

19 RÉPUBLIQUE FRANÇAISE
INSTITUT NATIONAL
DE LA PROPRIÉTÉ INDUSTRIELLE
COURBEVOIE

11 N° de publication :
(à n'utiliser que pour les
commandes de reproduction)

3 063 634

21 N° d'enregistrement national : 17 00259

51 Int Cl⁸ : A 61 F 7/00 (2017.01)

12 DEMANDE DE BREVET D'INVENTION

A1

22 Date de dépôt : 13.03.17.

30 Priorité :

43 Date de mise à la disposition du public de la
demande : 14.09.18 Bulletin 18/37.

56 Liste des documents cités dans le rapport de
recherche préliminaire : *Se reporter à la fin du
présent fascicule*

60 Références à d'autres documents nationaux
apparentés :

Demande(s) d'extension :

71 Demandeur(s) : TROCME ALEXANDRE NATHALIE—
FR.

72 Inventeur(s) : TROCME ALEXANDRE NATHALIE.

73 Titulaire(s) : TROCME ALEXANDRE NATHALIE.

74 Mandataire(s) : TROCME ALEXANDRE NATHALIE.

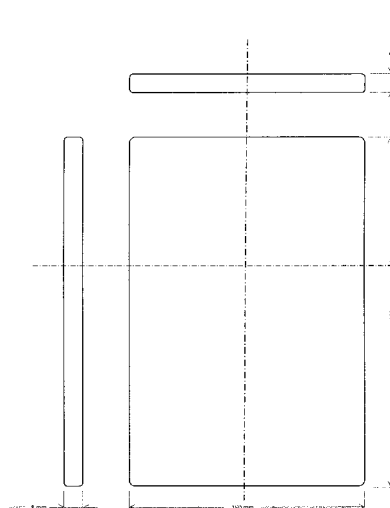
54 DISPOSITIF POUR SOULAGER LA DOULEUR PAR CONTACT CONSTITUE D'UNE MATIERE THERMO-
CONDUCTRICE DE TYPE ARDOISE.

57 Dispositif pour soulager la sensation de brûlure par
contact corporel caractérisé en ce qu'il est constitué d'une
matière thermo-conductrice de type ardoise, de forme rec-
tangulaire ou carré aux bords arrondis et lisse positionnable
dans une housse ajustable en tissu à ouverture et fermeture
amovible de type autoagrippante, à pression, à fermeture à
crémaillère ou à glissière.

Les malades ont des difficultés pour se soulager et uti-
lisent des crèmes ou autres traitements médicaux par voie
orale sans grande efficacité.

Le dispositif selon l'invention permet de remédier à cet
inconvenient en soulageant les sensations de brûlure lié
aux effets secondaires des traitements de la radiothérapie.

Le dispositif selon l'invention qui permet de soulager la
sensation de brûlure peut être utilisé par un particulier à son
domicile ou par un établissement médicalisé.



FR 3 063 634 - A1



La présente invention concerne un dispositif pour soulager la brûlure par contact corporel à l'aide d'un dispositif constitué d'une matière thermo-conductrice, type ardoise, positionnable dans un support en tissu à ouverture et fermeture amovible.

5 Il n'existe pas de produit similaire sur le marché. Les malades ont des difficultés pour se soulager et utilisent des crèmes ou autres traitements médicaux par voie orale sans grande efficacité.

10 Le dispositif selon l'invention permet de remédier à cet inconvénient en soulageant les sensations de brûlure lié aux effets secondaires des traitements de la radiothérapie.

En effet, par application corporel, la matière thermo-conductrice, type ardoise, de ce dispositif permet d'absorber la chaleur.

15 De forme rectangulaire (fig.1) ou carré (fig.2) selon la zone à traiter, ce produit doit être lisse par polissage avec des bords arrondies afin d'apporter un confort lors de son utilisation.

20 Ce dispositif peut être positionné dans une housse ajustable en tissus (2 des fig.3 et 4). Elle doit être adaptée à la forme du dispositif choisi, soit pour le modèle rectangulaire (fig.3), soit pour le modèle carré (fig.4). Elle doit avoir un dispositif d'ouverture et de fermeture amovible auto-agrippant (1 des fig. 3 et 4), à pression, à fermeture à crémaillère ou à glissière.

Les dessins annexés illustrent l'invention :

-La figure 1 représente le modèle rectangulaire de face, de côté et de dessous.

-La figure 2 représente une variante carré de face, de côté et de dessous.

25 A titre d'exemple non limitatif, ce dispositif aura des dimensions de l'ordre de 150x100x8mm pour la figure 1 et de l'ordre de 60x60x8mm pour la figure 2.

-La figure 3 représente la housse ajustable en tissu (2) avec un système auto-agrippant de fermeture (1) en vue de face pour le modèle rectangulaire.

-La figure 4 représente la housse ajustable en tissu (2) avec un système auto-agrippant de fermeture (1) en vue de face pour le modèle carré.

30 A titre d'exemple non limitatif, ce dispositif aura des dimensions de l'ordre de 1300x270mm pour la figure 3 et de l'ordre de 200x180mm pour la figure 4.

Le dispositif selon l'invention qui permet de soulager la sensation de brûlure peut être utilisé par un particulier à son domicile ou par un établissement médicalisé.

1) Dispositif pour soulager la sensation de brûlure par contact corporel caractérisé en ce qu'il est constitué d'une matière thermo-conductrice (1) de forme rectangulaire ou carré aux bords arrondis et lisse (2) positionnable dans une housse ajustable en tissu (3).

5 2) Dispositif en ce que la matière qui le constitue soit thermo-conductrice de type ardoise ou céramique.

3) Kit comprenant :

- Un dispositif (pour soulager une sensation de brûlure).
- Une housse ajustable (3) en tissu à ouverture et fermeture amovible auto-agrippante, à pression, à fermeture à crémaillère ou à glissière.

10

REVENDEICATIONS

1) Dispositif pour soulager la sensation de brûlure par contact corporel caractérisé en ce qu'il est constitué d'une matière thermo-conductrice (1) de forme rectangulaire ou carré aux bords arrondis et lisse (2) positionnable dans une housse ajustable en tissu (3).

5 2) Dispositif selon la revendication 1 caractérisé en ce que la matière qui le constitue soit thermo-conductrice soit de type ardoise ou céramique.

3) Kit comprenant :

- Un dispositif pour soulager une sensation de brûlure selon l'une quelconque des revendications 1 ou 2

10 - Une housse ajustable (3) en tissu à ouverture et fermeture amovible de type auto-agrippante, à pression, à fermeture à crémaillère ou à glissière.

1/3

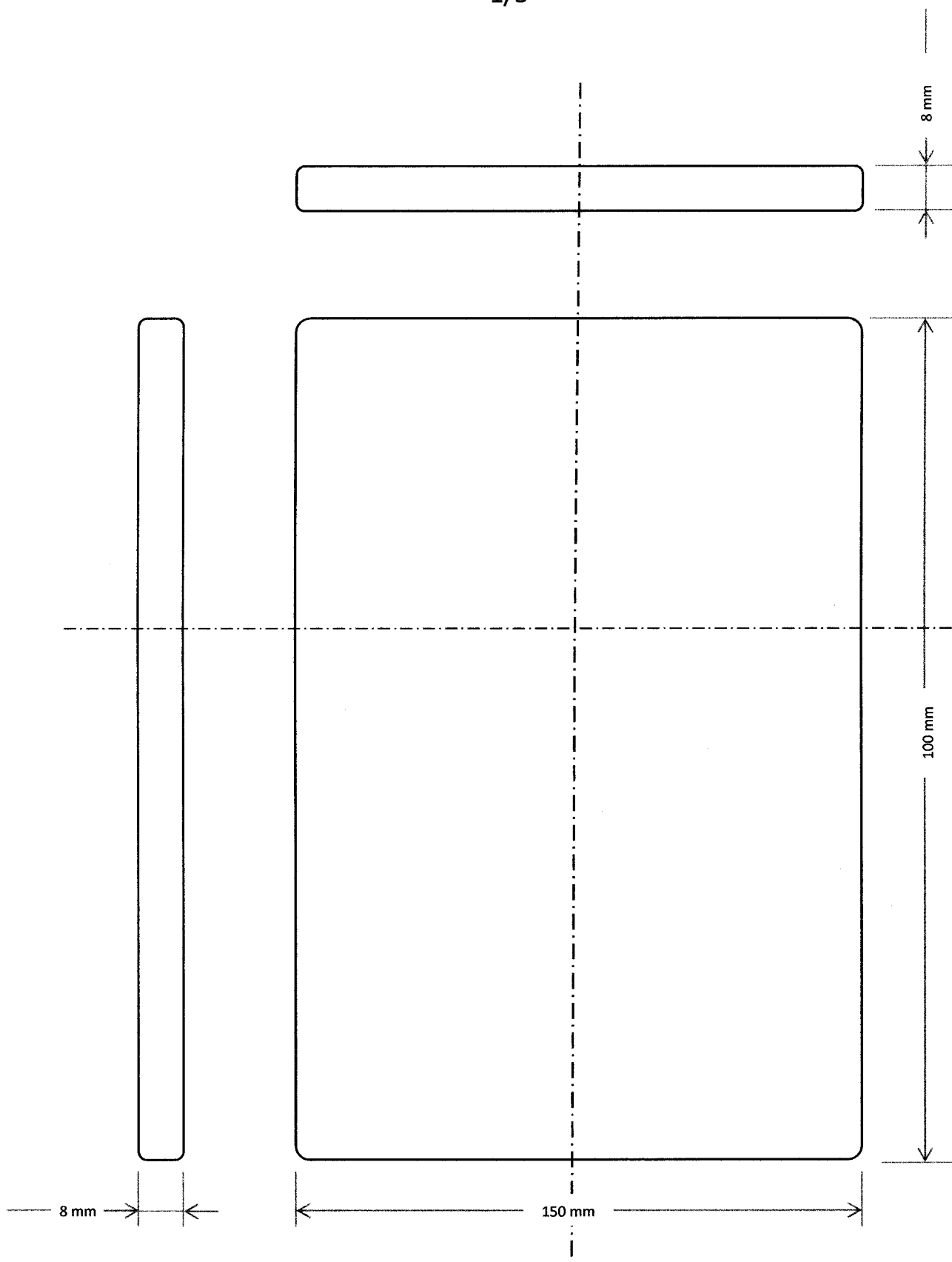


FIG.1

2/3

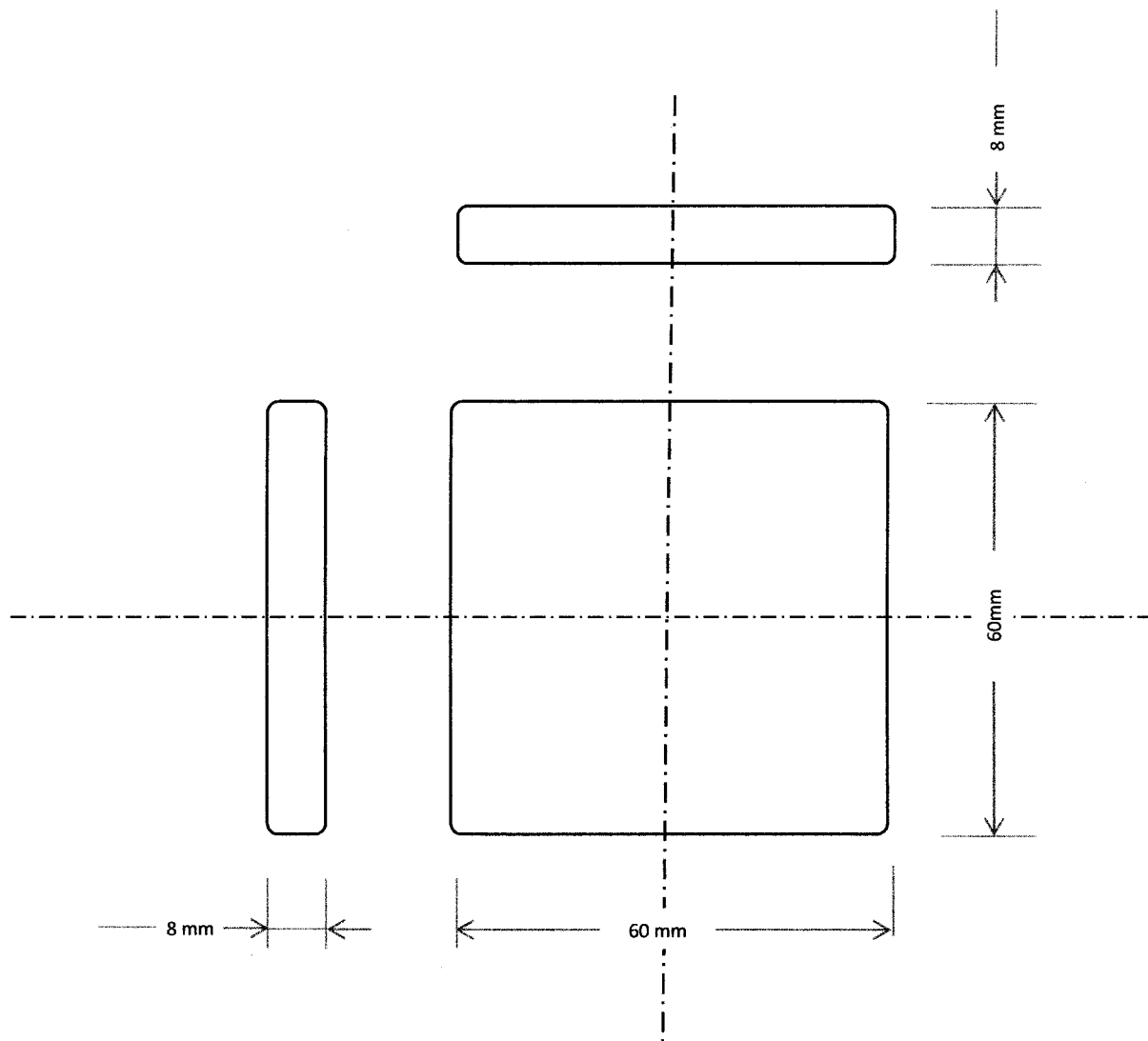


FIG.2

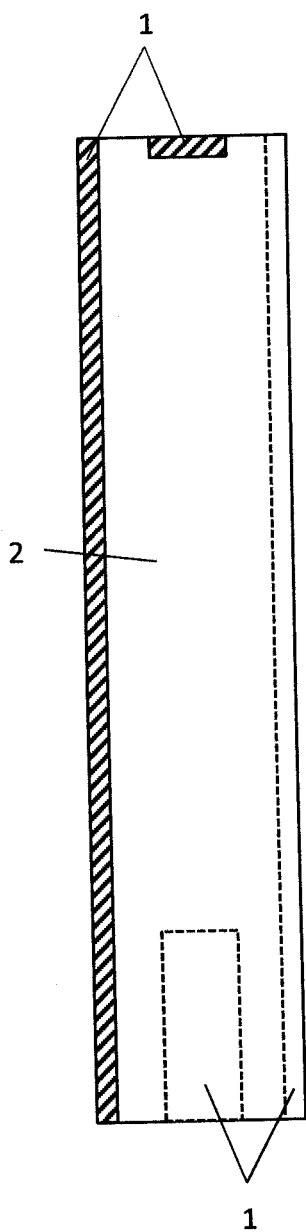


FIG. 3

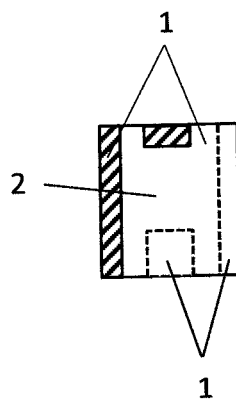


FIG. 4



RAPPORT DE RECHERCHE PRÉLIMINAIRE

N° d'enregistrement
national

établi sur la base des dernières revendications
déposées avant le commencement de la recherche

FA 837894
FR 1700259

DOCUMENTS CONSIDÉRÉS COMME PERTINENTS		Revendication(s) concernée(s)	Classement attribué à l'invention par l'INPI
Catégorie	Citation du document avec indication, en cas de besoin, des parties pertinentes		
X	EP 2 992 854 A1 (LABORIAL SOLUÇÕES PARA LABORATÓRIO S A [PT]; UNIV TRÁS OS MONTES E ALT) 9 mars 2016 (2016-03-09) * alinéa [0013] * * alinéa [0032] - alinéa [0033] * * alinéa [0036]; figure 1 * -----	1	A61F7/00
X	KR 200 469 786 Y1 (UNKNOWN) 12 novembre 2013 (2013-11-12) * alinéa [0004] - alinéa [0005]; figures 1,2,4 * * alinéa [0032] * -----	1-3	
X	CN 203 647 888 U (HEBEI YONGLONG BANGDA NEW MATERIAL CO LTD) 18 juin 2014 (2014-06-18) * alinéa [0031]; figure 1 * -----	1,2	
X	CN 204 192 851 U (ZHOU PEIGANG) 11 mars 2015 (2015-03-11) * alinéa [0013] - alinéa [0015]; figure 1 * -----	1-3	
X	JP S57 60647 U (UNKNOWN) 10 avril 1982 (1982-04-10) * revendication 1; figures 1,2 * -----	1,2	
X	WO 2006/075140 A1 (HOT UK LTD [GB]; JAMES KEVIN [GB]; CONROY MARK [GB]) 20 juillet 2006 (2006-07-20) * page 10, ligne 4 - ligne 26; figures 1,7 * -----	1,2	
Date d'achèvement de la recherche		Examineur	
28 novembre 2017		Ekstrand, Vilhelm	
CATÉGORIE DES DOCUMENTS CITÉS X : particulièrement pertinent à lui seul Y : particulièrement pertinent en combinaison avec un autre document de la même catégorie A : arrière-plan technologique O : divulgation non-écrite P : document intercalaire		T : théorie ou principe à la base de l'invention E : document de brevet bénéficiant d'une date antérieure à la date de dépôt et qui n'a été publié qu'à cette date de dépôt ou qu'à une date postérieure. D : cité dans la demande L : cité pour d'autres raisons & : membre de la même famille, document correspondant	

1

EPO FORM 1503 12.99 (P04C14)

**ANNEXE AU RAPPORT DE RECHERCHE PRÉLIMINAIRE
RELATIF A LA DEMANDE DE BREVET FRANÇAIS NO. FR 1700259 FA 837894**

La présente annexe indique les membres de la famille de brevets relatifs aux documents brevets cités dans le rapport de recherche préliminaire visé ci-dessus.

Les dits membres sont contenus au fichier informatique de l'Office européen des brevets à la date du **28-11-2017**

Les renseignements fournis sont donnés à titre indicatif et n'engagent pas la responsabilité de l'Office européen des brevets, ni de l'Administration française

Document brevet cité au rapport de recherche		Date de publication	Membre(s) de la famille de brevet(s)	Date de publication
EP 2992854	A1	09-03-2016	AUCUN	
KR 200469786	Y1	12-11-2013	AUCUN	
CN 203647888	U	18-06-2014	AUCUN	
CN 204192851	U	11-03-2015	AUCUN	
JP S5760647	U	10-04-1982	JP S5760647 U	10-04-1982
			JP S6143498 Y2	09-12-1986
WO 2006075140	A1	20-07-2006	AUCUN	