



(12) 实用新型专利

(10) 授权公告号 CN 221855082 U

(45) 授权公告日 2024. 10. 18

(21) 申请号 202323375416.5

(22) 申请日 2023.12.12

(73) 专利权人 淄博祥源纺织有限公司

地址 255000 山东省淄博市周村区电厂西路68号

(72) 发明人 王琳 韩越 李镇丞 王文

(74) 专利代理机构 合肥繁知新知识产权代理事务所(普通合伙) 34278

专利代理师 侯英俊

(51) Int. Cl.

D06G 1/00 (2006.01)

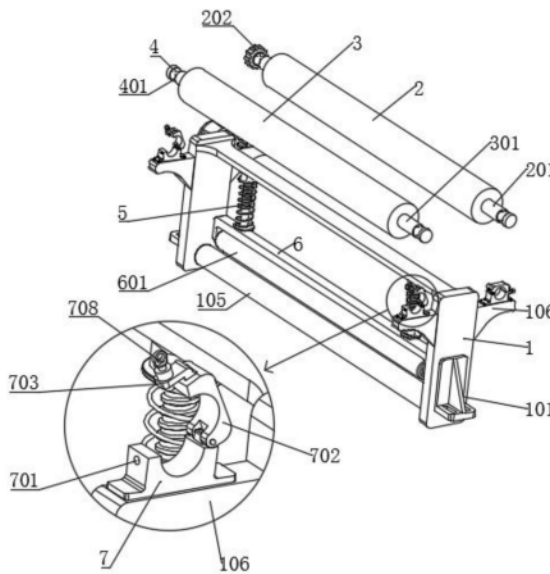
权利要求书1页 说明书4页 附图5页

(54) 实用新型名称

一种粘毛装置

(57) 摘要

本实用新型公开了一种粘毛装置,包括主支架,所述主支架内壁转动安装有定挤压辊,所述主支架两侧固定安装有延展支架,所述延展支架上固定安装有第一辊轴支撑座,所述第一辊轴支撑座上面转动安装有第二辊轴支撑座,所述主支架上方设置有原料辊,所述原料辊一侧设置有废料辊,所述废料辊内固定安装有第一连接轴,所述原料辊内固定安装有第二连接轴。通过拉动拉环可以带动限位插销移出限位孔内部,解除对第二辊轴支撑座的限制,从而第二辊轴支撑座能够翻转一定的角度,如图所示状态,从而解除对第一连接轴与第二连接轴限制,此时可以将原料辊或者废料辊直接拿下,便于更换除毛胶带。



1. 一种粘毛装置,包括主支架(1),其特征在于:所述主支架(1)内壁转动安装有定挤压辊(105),所述主支架(1)两侧固定安装有延展支架(106),所述延展支架(106)上固定安装有第一辊轴支撑座(7),所述第一辊轴支撑座(7)上面转动安装有第二辊轴支撑座(702),所述主支架(1)上方设置有原料辊(3),所述原料辊(3)一侧设置有废料辊(2),所述废料辊(2)内固定安装有第一连接轴(201),所述原料辊(3)内固定安装有第二连接轴(301),所述第二连接轴(301)与第一连接轴(201)上且靠近两端边缘处位置均开设有连接卡槽(4),所述连接卡槽(4)内固定安装有轴承(401),所述连接卡槽(4)与第一辊轴支撑座(7)、第二辊轴支撑座(702)相互配合,所述主支架(1)下面固定安装有伸缩连接柱(5),所述伸缩连接柱(5)上套接有挤压弹簧(506),所述伸缩连接柱(5)下端固定安装有随动支架(6),所述随动支架(6)内壁转动安装有随动挤压辊(601)。

2. 根据权利要求1所述的一种粘毛装置,其特征在于:所述主支架(1)正面固定安装有电机支撑板(102),所述电机支撑板(102)上面固定安装有动力电机(103),所述动力电机(103)输出端固定安装有主动齿轮(104)。

3. 根据权利要求1所述的一种粘毛装置,其特征在于:所述主支架(1)前后面均固定安装有支撑脚(101)。

4. 根据权利要求2所述的一种粘毛装置,其特征在于:所述第一连接轴(201)一端固定安装有从动齿轮(202),所述从动齿轮(202)与主动齿轮(104)相互配合。

5. 根据权利要求1所述的一种粘毛装置,其特征在于:所述伸缩连接柱(5)包括第一连接柱(501)、第二连接柱(502),所述第一连接柱(501)上固定安装有第一弹簧垫(503),所述第二连接柱(502)外壁开设有螺纹槽,所述螺纹槽上转动安装有螺纹调节旋钮(504),所述螺纹调节旋钮(504)下面固定安装有第二弹簧垫(505)。

6. 根据权利要求1所述的一种粘毛装置,其特征在于:所述第一辊轴支撑座(7)一侧开设有限位孔(701),所述第二辊轴支撑座(702)一侧固定安装有固定块(703),所述固定块(703)内开设有限位滑槽(704),所述限位滑槽(704)内滑动安装有限位插销(705),所述限位插销(705)与限位孔(701)相互配合。

7. 根据权利要求6所述的一种粘毛装置,其特征在于:所述限位插销(705)上固定安装有弹簧垫块(706),所述限位插销(705)上套接有回位弹簧(707),所述限位插销(705)末端固定安装有拉环(708)。

一种粘毛装置

技术领域

[0001] 本实用新型涉及一种粘毛装置,尤其涉及一种便于更换胶带的粘毛装置。

背景技术

[0002] 目前,代加工布的表面会残留有毛屑,如若清理不干净,代加工布在印染的过程中,很容易在布面上出现白点,因此需要通过毛屑粘除装置对布面上的毛屑进行粘除处理。

[0003] 如中国专利公开的公开号为CN219486895U的一种印花机用布面毛屑粘除装置,包括底座,所述底座前端内壁两侧均转动连接有从动轴,所述从动轴外壁均固定连接有从动辊,所述从动轴后端均固定连接有副齿轮,所述副齿轮外径均啮合连接有主齿轮,所述主齿轮前端均固定连接有主动轴,所述主动轴外壁均固定连接有主动辊,所述底座前后两端内壁中部均滑动连接有立板,所述立板相对一端转动连接有挤压辊,所述立板顶端固定连接连接有连接板,该装置解决了效果会随着毛屑粘除辊使用时间的增长而减弱,降低毛屑粘除的效果而且毛屑粘除的效率低下的问题,达到了胶带与布料粘合在一起,保证了与布面接触进行粘除的胶带都是未经过粘除的新胶带,从而提高了粘除效果。

[0004] 上述现有的一种印花机用布面毛屑粘除装置使用时发现一些问题,首先胶带一般套接在原料辊上,在使用一段时间后,胶带使用完毕,需要将原料辊与废料辊拆下进行更换胶带的操作,原料辊与废料辊通过转轴安装在立块上,无法便捷进行拆卸,导致难以更换胶带,其次对成品布料进行粘毛时,由于布料每个部位厚度可能不同,采用气缸虽然能够调节挤压辊高度,但是不能及时随着布料厚度进行随动,需要一定反应时间的问题。

实用新型内容

[0005] 本实用新型的目的在于提供一种粘毛装置,以解决上述背景技术中提出现有的问题。

[0006] 为实现上述目的,本实用新型提供如下技术方案:一种粘毛装置,包括主支架,所述主支架内壁转动安装有定挤压辊,所述主支架两侧固定安装有延展支架,所述延展支架上固定安装有第一辊轴支撑座,所述第一辊轴支撑座上面转动安装有第二辊轴支撑座,所述主支架上方设置有原料辊,所述原料辊一侧设置有废料辊,所述废料辊内固定安装有第一连接轴,所述原料辊内固定安装有第二连接轴,所述第二连接轴与第一连接轴上且靠近两端边缘处位置均开设有连接卡槽,所述连接卡槽内固定安装有轴承,所述连接卡槽与第一辊轴支撑座、第二辊轴支撑座相互配合,所述主支架下面固定安装有伸缩连接柱,所述伸缩连接柱上套接有挤压弹簧,所述伸缩连接柱下端固定安装有随动支架,所述随动支架内壁转动安装有随动挤压辊。

[0007] 优选的,所述主支架正面固定安装有电机支撑板,所述电机支撑板上固定安装有动力电机,所述动力电机输出端固定安装有主动齿轮。

[0008] 优选的,所述主支架前后面均固定安装有支撑脚。

[0009] 优选的,所述第一连接轴一端固定安装有从动齿轮,所述从动齿轮与主动齿轮相

互配合。

[0010] 优选的,所述伸缩连接柱包括第一连接柱、第二连接柱,所述第一连接柱上固定安装有第一弹簧垫,所述第二连接柱外壁开设有螺纹槽,所述螺纹槽上转动安装有螺纹调节旋钮,所述螺纹调节旋钮下面固定安装有第二弹簧垫。

[0011] 优选的,所述第一辊轴支撑座一侧开设有限位孔,所述第二辊轴支撑座一侧固定安装有固定块,所述固定块内开设有限位滑槽,所述限位滑槽内滑动安装有限位插销,所述限位插销与限位孔相互配合。

[0012] 优选的,所述限位插销上固定安装有弹簧垫块,所述限位插销上套接有回位弹簧,所述限位插销末端固定安装有拉环。

[0013] 与现有技术相比,本实用新型的有益效果是:

[0014] 1、挤压弹簧可以为随动支架提供一定向下的推力,随动支架受到推力会带动随动挤压辊下移,随动挤压辊与定挤压辊配合,能够挤压除毛胶带贴合布料,当布料厚度发生变化,随动支架会上移压缩挤压弹簧,在保持随动挤压辊下压力的同时,能够保证随动挤压辊能够随着布料的厚度随时上下移动,确保布料能够顺畅通过定挤压辊与随动支架之间的缝隙。

[0015] 2、拉动拉环可以带动限位插销移出限位孔内部,解除对第二辊轴支撑座的限制,从而第二辊轴支撑座能够翻转一定的角度,如图所示状态,从而解除对第一连接轴与第二连接轴限制,此时可以将原料辊或者废料辊直接拿下,便于更换除毛胶带。

附图说明

[0016] 图1为本实用新型的整体结构示意图;

[0017] 图2为本实用新型的爆炸图;

[0018] 图3为本实用新型的局部结构示意图;

[0019] 图4为本实用新型的局部剖视图;

[0020] 图5为本实用新型的图4中A处放大图。

[0021] 图中:1、主支架;101、支撑脚;102、电机支撑板;103、动力电机;104、主动齿轮;105、定挤压辊;106、延展支架;2、废料辊;201、第一连接轴;202、从动齿轮;3、原料辊;301、第二连接轴;4、连接卡槽;401、轴承;5、伸缩连接柱;501、第一连接柱;502、第二连接柱;503、第一弹簧垫;504、螺纹调节旋钮;505、第二弹簧垫;506、挤压弹簧;6、随动支架;601、随动挤压辊;7、第一辊轴支撑座;701、限位孔;702、第二辊轴支撑座;703、固定块;704、限位滑槽;705、限位插销;706、弹簧垫块;707、回位弹簧;708、拉环。

具体实施方式

[0022] 下面将结合本实用新型实施例中的附图,对本实用新型实施例中的技术方案进行清楚、完整地描述,显然,所描述的实施例仅仅是本实用新型一部分实施例,而不是全部的实施例。基于本实用新型中的实施例,本领域普通技术人员在没有做出创造性劳动前提下所获得的所有其他实施例,都属于本实用新型保护的范围。

[0023] 请参阅图1-5,本实用新型提供一种技术方案:一种粘毛装置,包括主支架1,主支架1内壁转动安装有定挤压辊105,主支架1两侧固定安装有延展支架106,延展支架106上固

定安装有第一辊轴支撑座7,第一辊轴支撑座7上面转动安装有第二辊轴支撑座702,主支架1上方设置有原料辊3,原料辊3一侧设置有废料辊2,废料辊2内固定安装有第一连接轴201,原料辊3内固定安装有第二连接轴301,第二连接轴301与第一连接轴201上且靠近两端边缘处位置均开设有连接卡槽4,连接卡槽4内固定安装有轴承401,连接卡槽4与第一辊轴支撑座7、第二辊轴支撑座702相互配合,主支架1下面固定安装有伸缩连接柱5,伸缩连接柱5上套接有挤压弹簧506,伸缩连接柱5下端固定安装有随动支架6,随动支架6内壁转动安装有随动挤压辊601。

[0024] 本实施方案中,通过第一辊轴支撑座7与第二辊轴支撑座702可以组合成为一个轴承座,可以卡在连接卡槽4内部,从而将第一连接轴201与第二连接轴301卡在第一辊轴支撑座7与第二辊轴支撑座702之间,同时连接卡槽4内固定安装的轴承401,能够保证第一连接轴201与第二连接轴301与轴承座转动连接,第一辊轴支撑座7与第二辊轴支撑座702转动连接,从而第二辊轴支撑座702能够翻转一定的角度,如图2所示状态,从而解除对第一连接轴201与第二连接轴301限制,此时可以将原料辊3或者废料辊2直接拿下,更换除毛胶带,同时挤压弹簧506可以为随动支架6提供一定向下的推力,随动支架6受到推力会带动随动挤压辊601下移,随动挤压辊601与定挤压辊105配合,能够挤压除毛胶带贴合布料,当布料厚度发生变化,随动支架6会上移压缩挤压弹簧506,在保持随动挤压辊601下压力的同时,能够保证随动挤压辊601能够随着布料的厚度随时上下移动,确保布料能够顺畅通过定挤压辊105与随动支架6之间的缝隙。

[0025] 其中,为了实现带动废料辊2旋转的目的,本装置采用如下技术方案实现的:主支架1正面固定安装有电机支撑板102,电机支撑板102上面固定安装有动力电机103,动力电机103输出端固定安装有主动齿轮104,主支架1前后面均固定安装有支撑脚101,第一连接轴201一端固定安装有从动齿轮202,从动齿轮202与主动齿轮104相互配合。

[0026] 通过支撑脚101可以将装置固定在印花机前端,用于印花前对布料粘毛,启动动力电机103可以带动主动齿轮104旋转,主动齿轮104与从动齿轮202相互配合,主动齿轮104旋转可以带动从动齿轮202旋转,从动齿轮202旋转最终会带动废料辊2旋转,收集粘毛后的除毛胶带。

[0027] 其中,为了实现调整随动挤压辊601挤压力的目的,本装置采用如下技术方案实现的:伸缩连接柱5包括第一连接柱501、第二连接柱502,第一连接柱501上固定安装有第一弹簧垫503,第二连接柱502外壁开设有螺纹槽,螺纹槽上转动安装有螺纹调节旋钮504,螺纹调节旋钮504下面固定安装有第二弹簧垫505。

[0028] 通过旋转螺纹调节旋钮504可以带动第二弹簧垫505移动,挤压弹簧506设置在挤压弹簧506与第一弹簧垫503之间,从而通过调整第二弹簧垫505的位置,可以调整挤压弹簧506的压缩量,从而调整挤压弹簧506施加给随动支架6的推力,使随动挤压辊601向下挤压力处于合适的区间,确保除毛胶带能够完全贴合布料的同时,不会影响布料通过。

[0029] 其中,为了实现将第一辊轴支撑座7与第二辊轴支撑座702固定在一起的目的,本装置采用如下技术方案实现的:第一辊轴支撑座7一侧开设有限位孔701,第二辊轴支撑座702一侧固定安装有固定块703,固定块703内开设有限位滑槽704,限位滑槽704内滑动安装有限位插销705,限位插销705与限位孔701相互配合,限位插销705上固定安装有弹簧垫块706,限位插销705上套接有回位弹簧707,限位插销705末端固定安装有拉环708。

[0030] 通过回位弹簧707可以为弹簧垫块706提供一定的推力,弹簧垫块706受到推力会带动限位插销705移动,限位插销705移入限位孔701内部后,可以将第一辊轴支撑座7与第二辊轴支撑座702固定在一起,拉动拉环708可以带动限位插销705移出限位孔701内部,解除对第二辊轴支撑座702的限制。

[0031] 本实用新型的工作原理及使用流程:在使用时需要将装置放置在合适的位置,将需要除毛的布料穿过随动挤压辊601与定挤压辊105之间的缝隙,启动动力电机103带动废料辊2旋转,废料辊2旋转可以扯动原料辊3上的除毛胶带,随动挤压辊601会挤压除毛胶带贴合布料,从而将布料上的毛粘除,在需要更换废料辊2、原料辊3上除毛胶带时,只需要拉动拉环708可以带动限位插销705移出限位孔701内部,解除对第二辊轴支撑座702的限制,从而第二辊轴支撑座702能够翻转一定的角度,如图2所示状态,从而解除对第一连接轴201与第二连接轴301限制,此时可以将原料辊3或者废料辊2直接拿下,更换除毛胶带。

[0032] 尽管已经示出和描述了本实用新型的实施例,对于本领域的普通技术人员而言,可以理解在不脱离本实用新型的原理和精神的情况下可以对这些实施例进行多种变化、修改、替换和变型,本实用新型的范围由所附权利要求及其等同物限定。

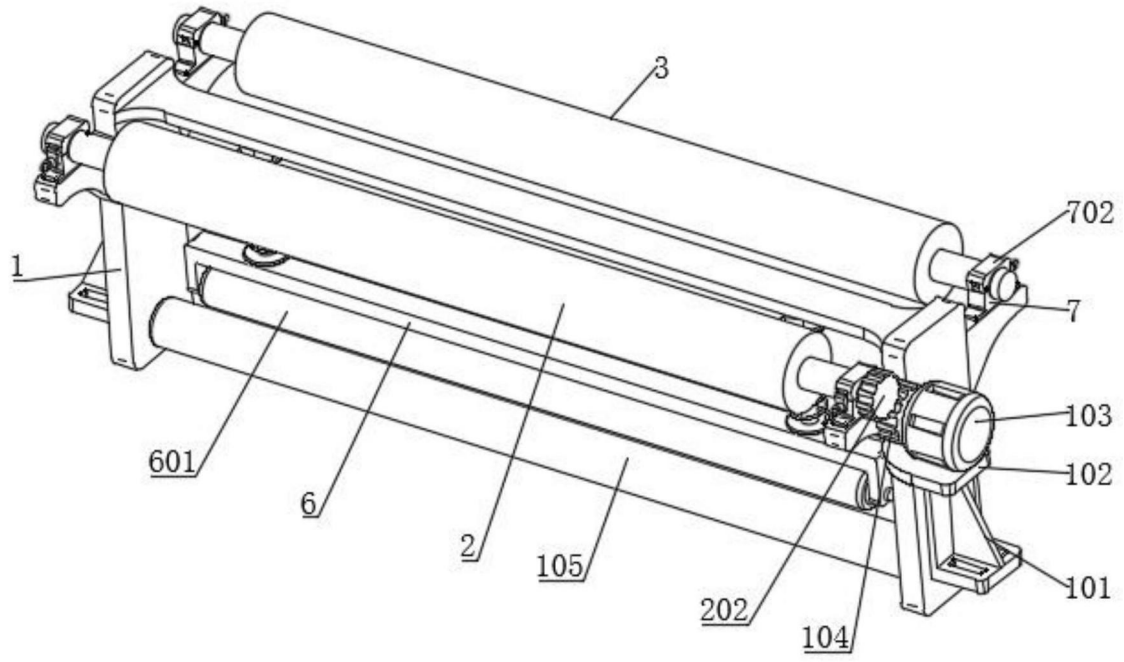


图1

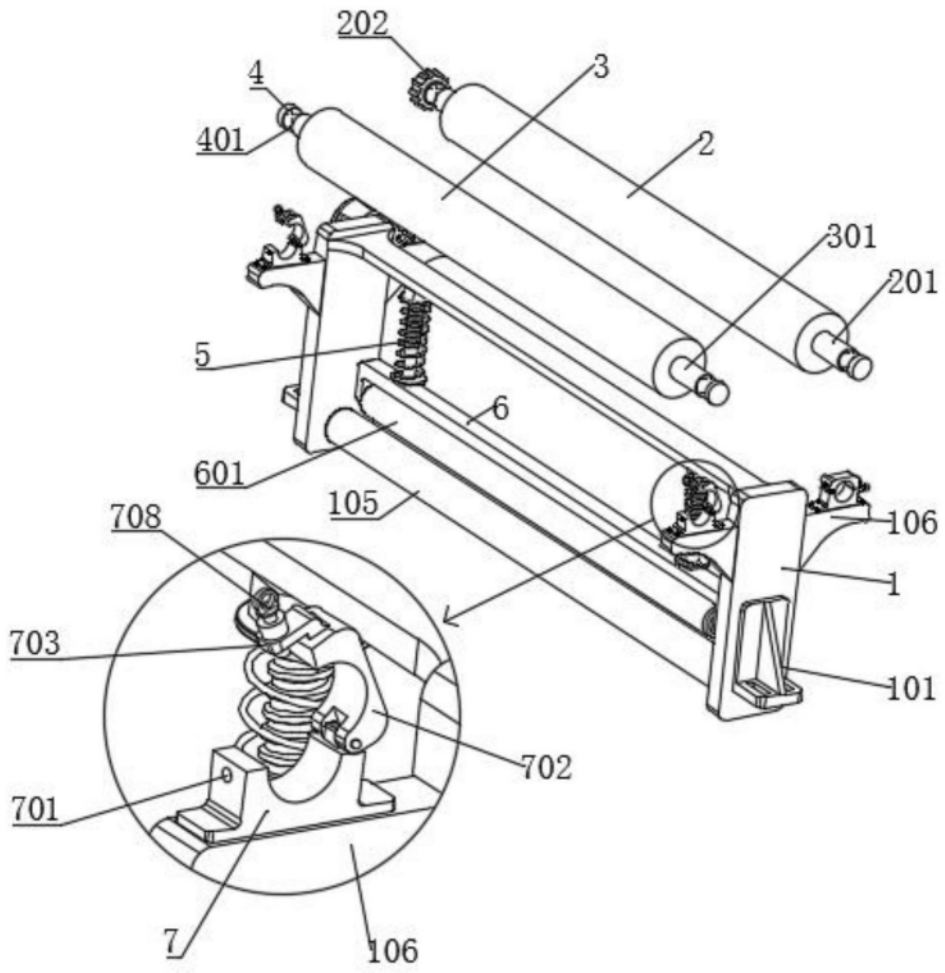


图2

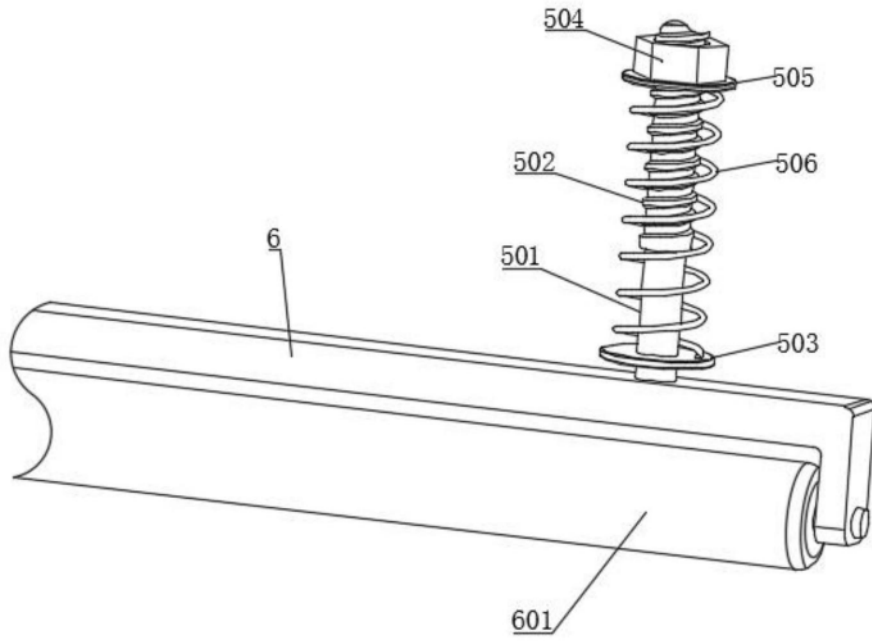


图3

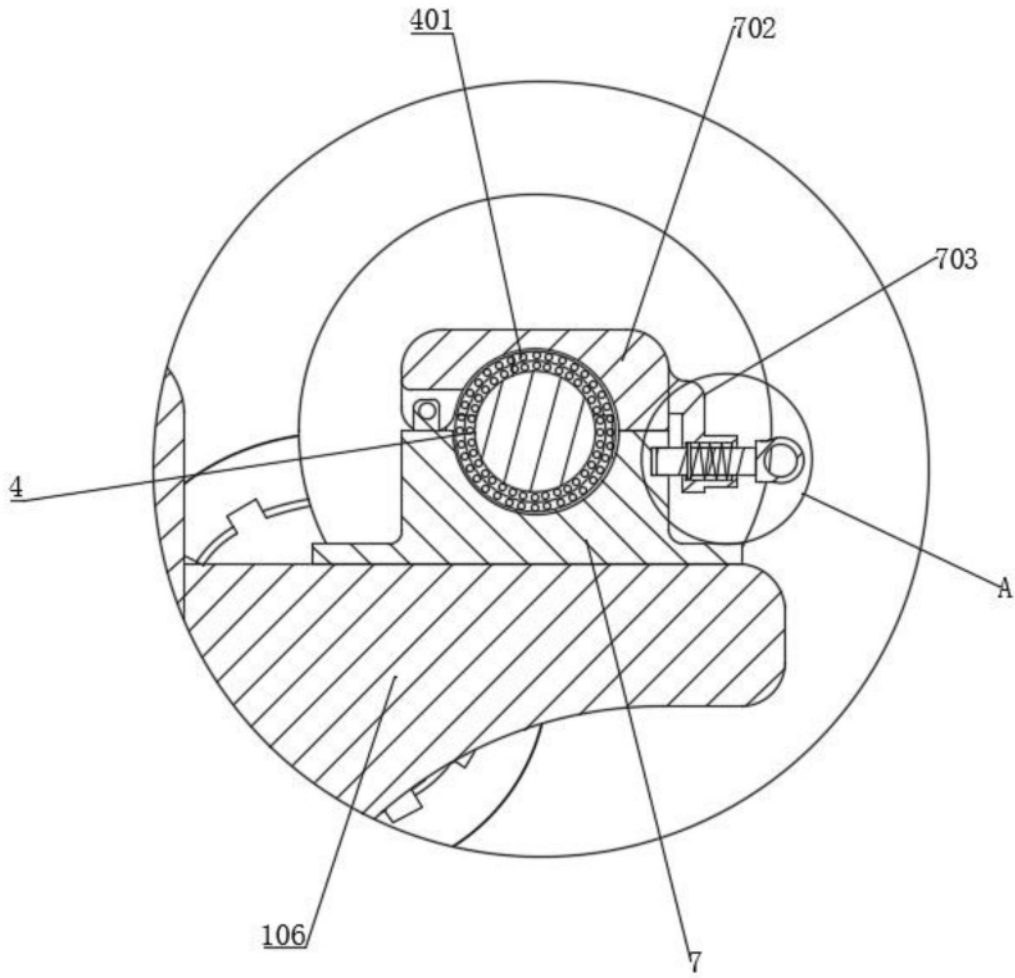


图4

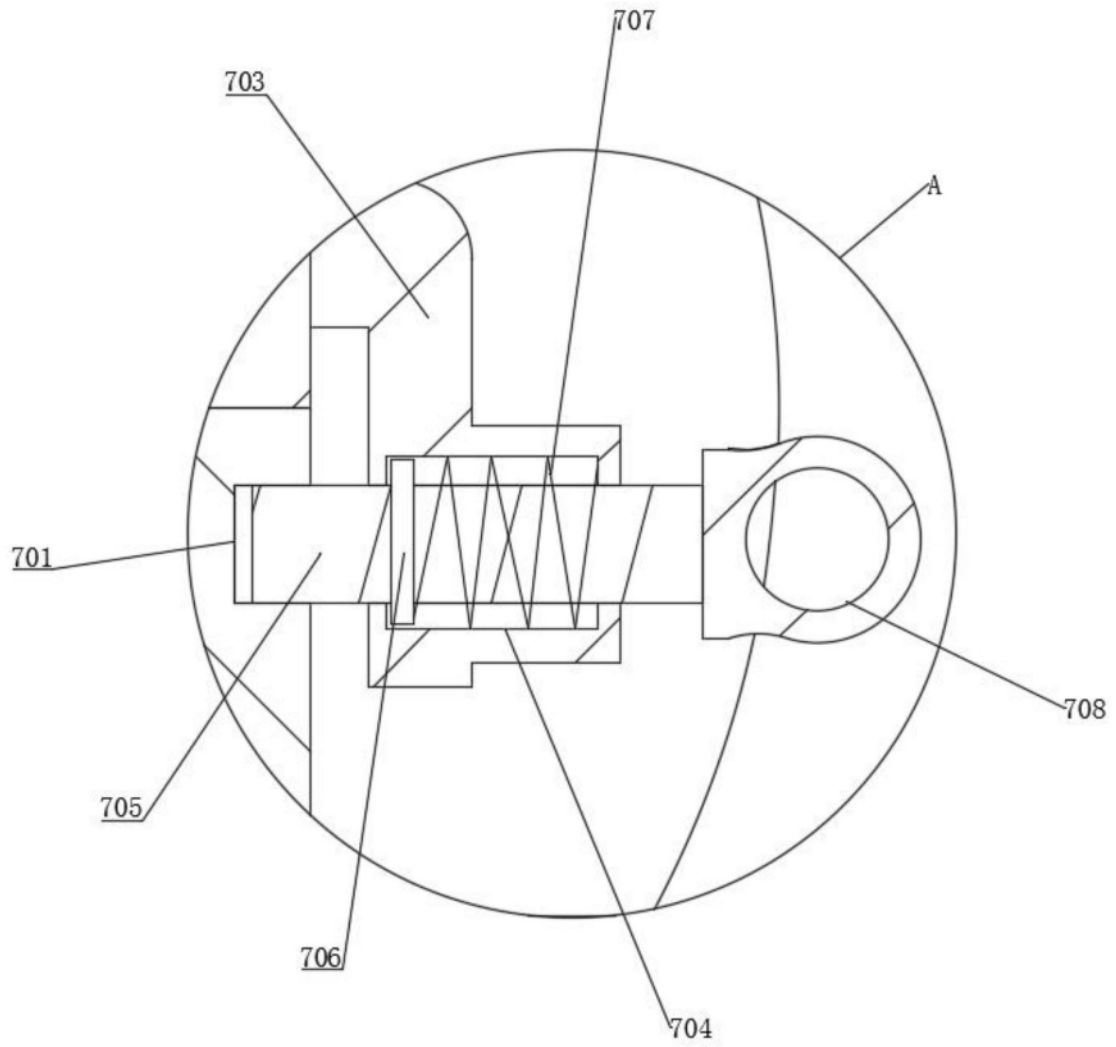


图5