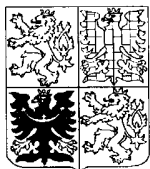


PŘIHLÁŠKA VYNÁLEZU

zveřejněná podle § 31 zákona č. 527/1990 Sb.

(19)
ČESKÁ
REPUBLIKA



ÚŘAD
PRŮMYSLOVÉHO
VLASTNICTVÍ

(22) Přihlášeno: **16.08.1996**
(32) Datum podání prioritní přihlášky: **16.08.1996**
(31) Číslo prioritní přihlášky: **1996/CH9600284**
(33) Země priority: **WO**
(40) Datum zveřejnění přihlášky vynálezu: **14.06.2000**
(Věstník č. 6/2000)
(86) PCT číslo: **PCT/CH96/00284**
(87) PCT číslo zveřejnění: **WO98/07930**

(21) Číslo dokumentu:

1999 - 425

(13) Druh dokumentu: **A3**

(51) Int. Cl. ⁷:

E 03 D 5/10

E 03 D 9/04

E 03 C 1/05

(71) Přihlašovatel:
CWS INTERNATIONAL AG, Baar, CH;

(72) Původce:
Ehrensperger Markus dr., Hettlingen, CH;
Meier Hans-Peter, Regensburg, CH;

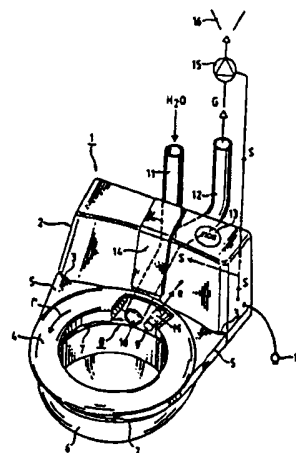
(74) Zástupce:
Kubát Jan Ing., Přístavní 24, Praha 7,
170 00;

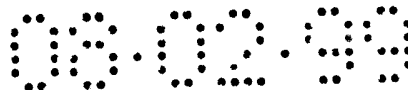
(54) Název přihlášky vynálezu:

Způsob aktivace čistícího, ventilačního a dezinfekčního procesu a zařízení k provádění procesu

(57) Anotace:

Řešením je způsob aktivace fyzikálního/technického procesu, zejména na toaletách, při kterém je použit zvukový senzor (M) s obvodem pro rozbor signálu, přičemž tento senzor je umístěn v těsné blízkosti vstupu (8) kapaliny. V zařízení pro automatické čištění záchodových sedátek (4) je senzor (M) uspořádán v blízkosti vstupu (8) splachovací vody. Splachovací šumy jsou vyloučeny použitím obvodu pro rozbor signálu, přičemž čištění sedátka (4) a odsátí nepříjemných zápachů (G) pomocí ventilátoru (15) je spuštěno pouze v případě, že byla zřetelně detekována splachovací operace.





Způsob aktivace čistícího, ventilačního a dezinfekčního procesu a zařízení k provádění procesu

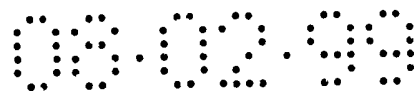
Oblast techniky

Vynález se týká způsobu popsaného v předvýznamové části nároku 1, rovněž i zařízení pro provádění tohoto způsobu a použití tohoto způsobu.

Dosavadní stav techniky

V oblasti dosavadního stavu techniky je známý samočistící záchod od firmy CWS International AG, Baar, který má záchodové sedátko, které se otáčí po spuštění vodního splachovacího systému. V jednom provedení tohoto samočinného záchodu je otáčení uvedeného záchodového sedátka spuštěno elektrickým kontaktem (mikrospínač; infračervený senzor) spojeným se spouštěcí pákou splachovací nádrže. V druhém provedení přitékající splachovací voda nebo systém vodního napájecího potrubí pohání turbínu, která uvádí do chodu přes generátor hnací motory pro čištění a dezinfekci záchodového sedátka.

Obecně dosud známá provedení samočistícího záchodu se osvědčila v praxi. Nicméně bylo zjištěno, že vznikají problémy týkající se spolehlivosti a způsobilosti dotyčného pracovníka zajišťujícího instalaci a údržbu samočistícího záchodu, poněvadž instalace samočistícího záchodu nemůže být provedena sanitárním instalátérem s obvyklou kvalifikací. Kromě toho skutečnost, že řídicí a hnací jednotka zařízení je spojena se splachovací nádrží, přináší další nevýhody vyplývající z vysoce specifického charakteru tohoto uspořádání a spočívající např. v existenci neúmyslně spuštěných operací, rovněž i ve výskytu systémových chyb.

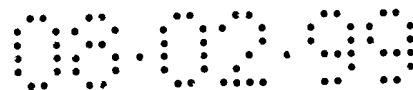


Související způsoby a zařízení k provádění těchto způsobů jsou publikovány v patentové přihlášce WO85/01560, ve které se uvádí, že v těsné blízkosti výstupu vody, např. sprchy, je uspořádán akustický senzor, který v případě, že je spuštěn akustickým signálem, uvede v činnost elektromagnetický ventil a tudíž reguluje průtok vody nekontaktním způsobem. Rezultující signál napětí je upraven v zesilujícím obvodu a při usměrňovacím můstku používajícím tzv. derivační obvod a umožňuje pouze elementární přizpůsobení lokálním podmínkám. Zařízení popsané v této přihlášce je tudíž omezeno na individuální použití, poněvadž v případě přítomnosti množiny výstupů vody vybavených stejným způsobem a umístěných jeden vedle druhého, dochází ke vzájemné iniciaci a aktivaci. Rovněž spolehlivost signálové detekce je nepostačující a nedostatečně reprodukovatelná pro velké množství aplikací.

Je tudíž cílem vynálezu spuštění fyzikálních/technických procesů pouze v případě, že je to zamýšleno uživatelem nebo operátorem instalace. Případy spuštění způsobené nedokončenými splachovacími a/nebo přítokovými operacemi jsou rovněž eliminovány. Operace, která má být spuštěna, musí být provedena operačně spolehlivým způsobem. Přílehlé přítokové a/nebo splachovací operace musí rovněž proběhnout tak, aniž by se vzájemně ovlivňovaly.

Kromě toho by měla být odstraněna nutnost zásahu do zbytku oblasti zařízení. Odpovědnost za jednotlivé úkony pracovníků určených pro instalaci a údržbu uvedeného zařízení musí být jasně předepsána, přičemž úkoly, které nespádají do rámce povolání těchto pracovníků, by těmto pracovníkům neměly být přidělovány.

Cílem vynálezu je provedení dalších operací, které přímo nesouvisejí s přímým použitím záchodu, např. odvětrání vlhkosti z místnosti.



Podstata vynálezu

Předmět vynálezu je dosažen znaky uvedenými v nároku 1.

Umístění, uvedené v tomto nároku, akustického senzoru v těsné blízkosti přítoku kapaliny způsobuje nejprve prostorové a selektivní rozlišení v případě přítomnosti množiny identických nebo podobných zvukových zdrojů. Způsob spočívá ve zlepšeném rozlišení spouštěcích zvukových zdrojů od rušivých zdrojů.

Dimenzování filtru a tudíž uvedený způsob může být optimalizován na základě spektrální analýzy.

V následujících závislých nárocích jsou v kombinaci s hlavním nárokem definována výhodná provedení předmětu vynálezu.

Způsob podle nároku 2 je výhodně určen pro kalibraci specifických operací.

Po provedení kalibrace aktivace fyzického/technického zařízení může být reprodukovatelně realizována podle nároku 3. To zejména umožňuje detekovat neúplné splachovací a/nebo přítokové operace. Ostatní přítokové operace, ke kterým dochází během použití jsou rovněž spolehlivě detekovány, to znamená, že zařízení nemůže být neúmyslně aktivováno.

Pásmové filtrování v souladu se zařízením podle nároku 4 je zejména vhodné pro monitorování přítoku kapaliny do záchodové mísy v rámci splachování.

Aktivní pásmový filtr může být výhodně a ekonomicky proveden podle nároku 5.

Zařízení podle nároku 6 zahrnující čtyři komerčně dostupné operační zesilovače je velmi účinné.

Elektretový mikrofon uvedený v nároku 7 je zejména



výhodný vzhledem k jeho selektivní příjmové charakteristice a jeho robustní konstrukci.

Použití podle nároku 8 zamezuje spuštění čistící operace na záchodovém sedátku v nesprávnou dobu. Kromě toho toto použití má velikou praktickou výhodu, která spočívá v tom, že čištění a dezinfekce jsou úplně nezávislé na zbytku sanitární instalace, a tudíž je zřetelně oddělena oblast, za kterou je zodpovědný, pokud jde o instalaci a údržbu, sanitární instalatér od oblasti, za kterou je zodpovědný dodavatel aktivačního zařízení nebo technik aktivačního zařízení.

Řízení extraktoru na toaletách a/nebo veřejných záchodech podle nároku 9 umožňuje uskutečnit ventilaci, která je příznivá z hlediska úspory elektrické energie a která zamezuje vzniku nepříjemného průvanu.

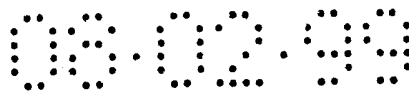
Dezodorizační operace mohou být rovněž spuštěny, jak je to uvedeno v nároku 10, v případě, že jsou žádoucí. To eliminuje nevhodné a materiál-spotřebávající obvyklé spuštění související s obvyklými dveřními poháněcími zařízeními.

Použití podle nároku 11 může být použito za účelem omezení spotřeby vody. Mimoto toto použití umožňuje zahrnutí dalších čistících operací souvisejících s použitím, např. veřejné toalety.

Podle nároku 12 zařízení, která jsou dodatečně přítomny, mohou být vyřazeny z provozu a/nebo uvedeny do provozu za účelem umožnění, např. jejich použití pouze ve spojení s použitím řízeného záchodu.

Přehled obrázků na výkresech

V následujícím odstavci přihlášky vynálezu bude



vynález podrobněji popsán pomocí příkladných provedení vynálezu, přičemž v tomto popise budou dělány odkazy na přiložené výkresy, na kterých

obr. 1 zobrazuje blokový diagram elektronického obvodu pro provedení uvedeného způsobu,

obr. 2 zobrazuje vývojový diagram programu, který umožňuje kalibraci a adaptaci akustického senzoru a vyhodnocovacího obvodu charakteristikám zvukového zdroje,

obr. 3 zobrazuje sekvenci detekce signálu pro spuštění vlastního cyklu čištění záchodového sedátka a

obr. 4 zobrazuje zjednodušené provedení záchodového sedátka s čistícím a dezinfekčním zařízením a směrové odvedení nepříjemných zápachů v místě, kde vznikají.

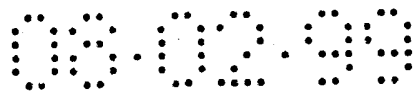
Příklady provedení vynálezu

Na obr. 1 je zobrazen komerční dostupný čtyřstupňový zesilovač A100. Tento zesilovač zahrnuje sériově zapojené operační zesilovače A1 až A4, které pracují a zpětně působí obvyklým způsobem podle jejich funkce.

Tato série zesilovačů tudíž tvoří jediný čtyřstupňový širokopásmový operační zesilovač A100, jakým je např. zesilovač typu LM 837N (od firmy National Semiconductors, USA), který se osvědčil v praxi.

Do uvedeného operačního zesilovače A100 vstupuje vstupní signál e , který je tvořen kmitočtově-selektivním signálem z akustického senzoru, přičemž z tohoto zesilovače vystupuje zesílený a demodulovaný řídicí signál S . Z elektrických a bezpečnostních důvodů je nutné charakteristické uzemnění zesilovače A100.

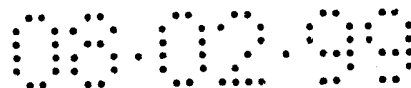
Je důležité, aby charakteristika specifického



zvukového zdroje byla reprodukovatelně uložena. Pro tento účel slouží kalibrační program, jehož algoritmus je znázorněn na obr. 2.

Paměťová hodnota $m1$, která představuje počáteční hodnotu v energeticky nezávislé paměti (EEPROM), je přivedena do rozhodovacího uzlu D1 a překontrolována ohledně její přijatelnosti. Jeden výstup rozhodovacího uzlu D1 je spojen s hlavní pamětí M1, do které je uložena překontrolovaná hodnota $m1$ jako počáteční hodnota, přičemž druhý výstup rozhodovacího uzlu D1 je spojen s funkčním prvkem F1, který je proveden jako stavový displej (LED). Za funkčním prvkem F2 se nalézají další rozhodovací uzel D2, který kontroluje polohu tlačítka, tj. stav zapnutí, přes zpětnou vazbu. Jeden z výstupů rozhodovacího uzlu D2 je přiveden do funkčního prvku F2 tvořeného elektretovým mikrofonom, přičemž při výstupu toho funkčního prvku F2 kontroluje další rozhodovací uzel D3, signálovou úroveň a spíná zpoždění 200 ms (doba necitlivosti) přes F3. Po uplynutí této 200 ms periody funkční prvek F4 tvořený elektretovým mikrofonom, znovu přichází do provozu. Rozhodovací uzel D4 spojený s výstupem funkčního prvku F4 kontroluje signálovou úroveň ještě jednou, přičemž prvek F5 zapíná zpoždění 500 ms. Po uplynutí tohoto zpoždění prvek F6 provádí deset měření, z nichž je stanovena průměrná hodnota. Tato průměrná hodnota je přivedena do prvku F7 a potvrzena v prvku F8 tvořeného displejem LED.

Další rozhodovací uzel D5 kontroluje zda dotyčná operace byla úplně a dostatečně opakována, přičemž např. splachovací operace by v tomto případě měla proběhnout třikrát, a zda byla zjištěna čekací doba 20 s mezi individuálními procesy. Tato doba odpovídá nejmenší možné době pro naplnění splachovací nádrže. Kontrola této doby je provedena prvkem F9 společně s rozhodovacími uzly D4 a D3. V případě, že kontrolní operace má kladný výsledek, je ze třech předcházejících operací určena jediná průměrná hodnota prvkem



F10.

Následující funkční prvky F11 až F13 slouží pro přidání bezpečnostní hodnoty, uložení výsledné hodnoty, opět do paměti typu EEPROM, a nastavení signálového displeje.

Všechny výsledné hodnoty jsou obsaženy v novém základním nastavení M2.

Čistící cyklus je spuštěn rozboru signálu mikrofonu, jejichž algoritmus je zobrazen na obr. 3. V tomto případě signál e1 je přečten řídicím programem (hlavní program), který je znám sám osobě, přičemž funkční prvek F14 zapíná mikrofon a rozhodovací uzel D6 kontroluje zda-li poslední signálová úroveň dosáhla minimální úrovně tvořené předem nastavenou jedinou průměrnou hodnotu určenou kalibračním procesem.

V případě, že minimální hodnota nebyla dosažena, potom je generován signál e2, který program navrátí zpět do hlavního programu.

Funkční prvky F15 a F16 řazené za rozhodovacím uzlem D6 způsobují zpoždění 200 ms a obnoví zapnutí mikrofonu. Rozhodovací uzel D7 společně s rozhodovacím uzlem D6 kontroluje ještě jednu přípustnou úroveň. Následné funkční prvky F17 a F18 mají počítací funkci, přičemž tyto prvky společně s dalším zpožďovacím prvkem F20, který je nastaven na 50 ms, slouží pro kontrolu koherence signálového toku v průběhu času, přičemž rozhodovací uzel D8 kontroluje, zda-li počítadla byla nastavena na nulu a vysílá odpovídající řídicí signál S v případě, že mikrofon, tj. prvek F19, není napájen žádnými novými signály. Tento řídicí signál S uvádí v činnost funkční prvek F100 s jeho poháněcími zařízeními, např. hnacími motory, rozprašovacími ventily, apod..

Příkladem praktické aplikace uvedených obvodových uspořádání na obr. 1 až 3 je záchod 1 se samočistícím záchodovým sedátkem zobrazený na obr. 4.



Uvedený záchod 1 má čisticí jednotku 2 s elektronickou regulací. Kryt 5 s ložisky pro sedátko 4 je kloubově spojen při závěsech 3. Kryt 5 se sedátkem 4 je uspořádán na komerčně dostupné záchodové míse 6, přičemž kryt 5 spočívá na této záchodové míse pomocí opěr 7.

Uvnitř mísy 6 se nachází přítok 8 vody pro splachovací operaci, který je dobře známý. Odpovídající výtokový otvor 10 je odhalen částečným řezem provedeným v záchodovém sedátku 4. Vedle výtokového otvoru 10 je uspořádáno vrtání 9, ve kterém je uložen elektrotový mikrofon M, který je vůči přednímu okraji tohoto vrtání nepatrně odsazen dozadu. Tento mikrofon vysílá výstupní signál *e*, který je veden do terminálu (není zobrazen).

Výtokový otvor 10 je součástí obvyklého vodního potrubí 11, které vede ke splachovací nádrži H_2O . Do tohoto potrubí 11 je příčně vedeno odsávací potrubí 12, které přepravuje plyny *G* k výfukové hubici 16 pomocí větráku 15.

V případě, že na mikrofon M dopadne zvuk za podmínek specifikovaných programem na obr. 3 v důsledku splachovací operace, potom je generován řídicí signál *S*, který způsobí vytažení čisticí a dezinfekční sestavy 14 a současně uvedení záchodového sedátka 4 do otáčivého pohybu ve směru šipky *r* pomocí hnacího motoru (není zobrazen).

Na vrchní části čisticí jednotky 2 je umístěn stavový displej 13 z diod typu LED. Pro přívod napětí je použito obvyklé síťové spojení 17.

Všechny použité komponenty jsou komerčně dostupné. Naprogramování paměti typu EEPROM bylo rovněž učiněno konvenčním způsobem. Použitý elektrotový mikrofon (typ WM 56A103 od firmy Panasonic, Japonsko) má dolní mezní frekvenci 2 kHz, takže šумы okolního prostředí nejsou vůbec zhodnoceny.

Pro účely odsátí nepříjemných pachů se rovněž



osvědčilo nahrazení ventilátoru 15 přímým spojením odsávacího potrubí s výfukovým ventilem (typ EVISIT od firmy EVISIT, Dánsko) vedoucím do ventilačního systému budovy. Doba trvání ventilace po každém uvedení záchodového splachovacího systému do chodu je omezena na 5 min za účelem zamezení poruchového tahu vzduchu a za účelem úspory energie.

Předmět vynálezu je vhodný pro řízenou aktivaci množiny operací, jejichž použití je účelné na veřejných záchodech a toaletách. Mimo jiné je rovněž možné spuštění periodických čistících operací, např. zaplavení záchodů po jistém počtu splachovacích operací, apod..



P A T E N T O V É N Á R O K Y

1. Způsob aktivace čistící, ventilační, dezinfekční a/nebo dezodorizační operace na toaletách a/nebo veřejných záchodech pomocí akustického senzoru uspořádaného v těsné blízkosti místa, při kterém probíhá splachovací a/nebo přítoková operace s kapalinou, a spojeného s nastavitelným signálovým zesilovačem a filtrem, v y z n a č e n ý t í m, že před signálový zesilovač je zařazen a se signálovým zesilovačem je spojen frekvenční pásmový filtr naladěný na charakteristické spektrální rozmezí aktivační operace, ve kterém leží zvukové frekvence s maximální energií.

2. Způsob podle nároku 1, v y z n a č e n ý t í m, že splachovací a/nebo přítoková operace je opakována alespoň dvakrát, přičemž výstupní signál vyslaný akustickým senzorem je překontrolován, po jeho zesílení, ohledně signálové úrovně, která se očekává, že signál bude mít, přičemž z množiny následných měření pro stejné splachovací a/nebo přítokové operace je stanovena průměrná hodnota, která je uložena, společně s průměrnou hodnotou alespoň jedné další splachovací a/nebo přítokové operace, jako součtová průměrná hodnota do energeticky nezávislé elektronické paměti jako základní nastavení.

3. Způsob podle nároku 2, v y z n a č e n ý t í m, že výsledný signál vyslaný akustickým senzorem je opakovaně přiváděn, po jeho rozborech a po určitém časovém zpoždění, do porovnávacího obvodu, který porovná výstupní signál s předem nastavenou signálovou úrovní, přičemž doba trvání signálu je kontrolována v této operaci, přičemž pouze potom



je fyzické/technické zařízení aktivováno.

4. Zařízení k provádění způsobu aktivace čistící, ventilační, dezinfekční a/nebo dezodorizační operace na toaletách a/nebo veřejných záchodech, pomocí akustického senzoru uspořádaného v těsné blízkosti místa, při kterém probíhá splachovací a/nebo přítoková operace s kapalinou a spojeného s nastavitelným signálovým zesilovačem a filtrem, podle některého z nároků 1 až 3, v y z n a č e n é t í m, že akustický senzor (M) je uspořádán v záchodové míse nad splachovacím přítokem (8) nebo vedle tohoto přítoku, přičemž užitečný signál (e1) pro aktivaci fyzického/technického zařízení leží v rozmezí frekvencí od 8 kHz +/- 1 kHz a má pološířkovou hodnotu menší než 1 kHz.

5. Zařízení podle nároku 4, v y z n a č e n é t í m, že za akustickým senzorem (M) je uspořádán a s tímto senzorem je spojen aktivní pásmový filtr druhého řádu.

6. Zařízení podle nároku 4 a 5, v y z n a č e n é t í m, že za akustickým senzorem (M) jsou uspořádány a s tímto senzorem spojeny čtyři operační zesilovače (A1-A4), přičemž první operační zesilovač (A1) má činitel zesílení signálu alespoň 50, přičemž druhý operační zesilovač (A2) má činitel zesílení signálu alespoň 5 a současně tvoří pásmový filtr, přičemž třetí operační zesilovač (A3) je demodulátor, přičemž čtvrtý operační zesilovač (A4) tvoří proudový zesilovač pro dosažení spínacího signálu.

7. Zařízení podle některého z nároků 4 až 6, v y z n a č e n é t í m, že akustický senzor (M) je tvořen



elektretovým mikrofonem.

8. Použití způsobu podle některého z nároků 1 až 3, v y-
z n a č e n é t í m, že zařízení, které má být aktivováno,
je tvořeno zařízením pro čištění a dezinfekci záchodového
sedátka.

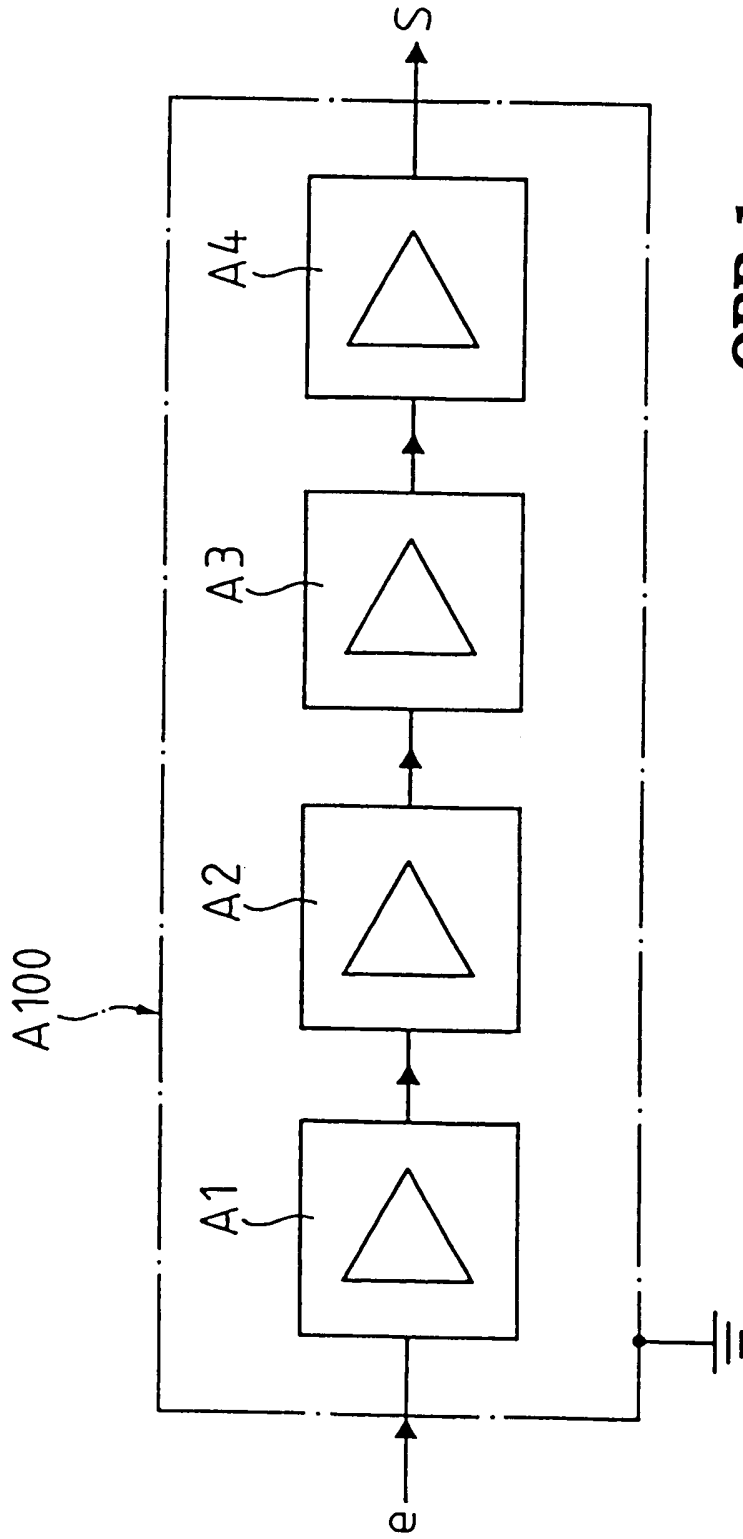
9. Použití způsobu podle některého z nároků 1 až 3, v y-
z n a č e n é t í m, že zařízení, které má být aktivováno,
je tvořeno extraktorem na toaletách a/nebo veřejných
záchodech.

10. Použití způsobu podle některého z nároků 1 až 3, v y-
z n a č e n é t í m, že zařízení, které má být aktivováno,
je tvořeno rozprašovacím a/nebo vysoušecím zařízením pro
dezinfekci a/nebo dezodorizaci veřejných záchodů.

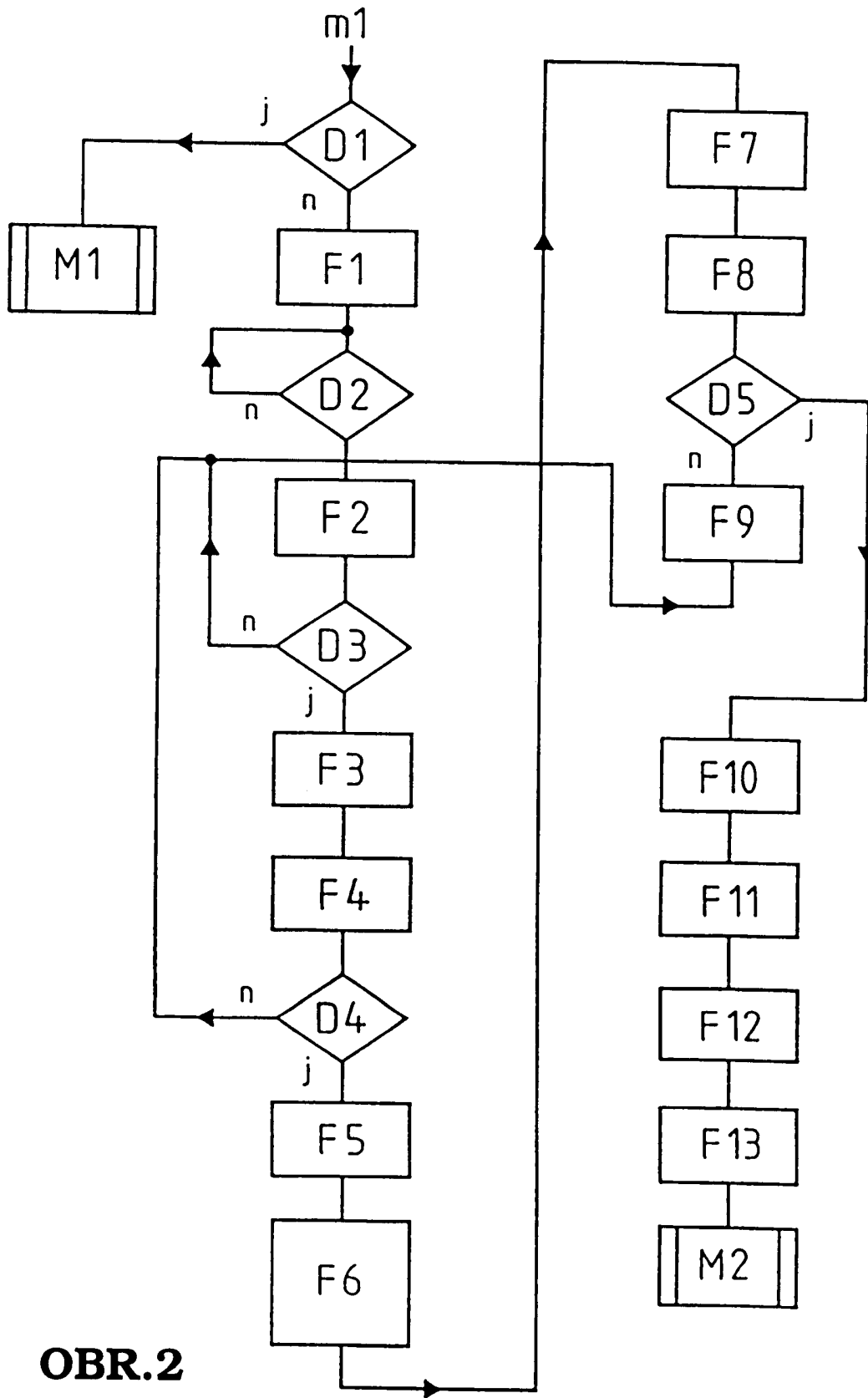
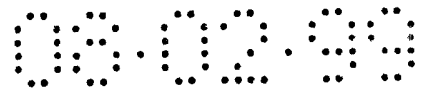
11. Použití způsobu podle některého z nároků 1 až 3, v y-
z n a č e n é t í m, že zařízení, které má být aktivováno,
je tvořeno elektromechanickým vodním ventilem splachovacího
systému nebo záchodu, nebo elektromechanickým vodním
ventilem, který je ve spojení s toaletou.

12. Použití způsobu podle některého z nároků 1 až 3, v y-
z n a č e n é t í m, že zařízení, které má být aktivováno,
je tvořeno elektromechanickým relém, které umožňuje použít
další zařízení, např. automatické nádoby s tekutým mýdlem,
nádoby automaticky vydávající ručníky, sprchy a/nebo
vysoušecí zařízení.

Zastupuje:

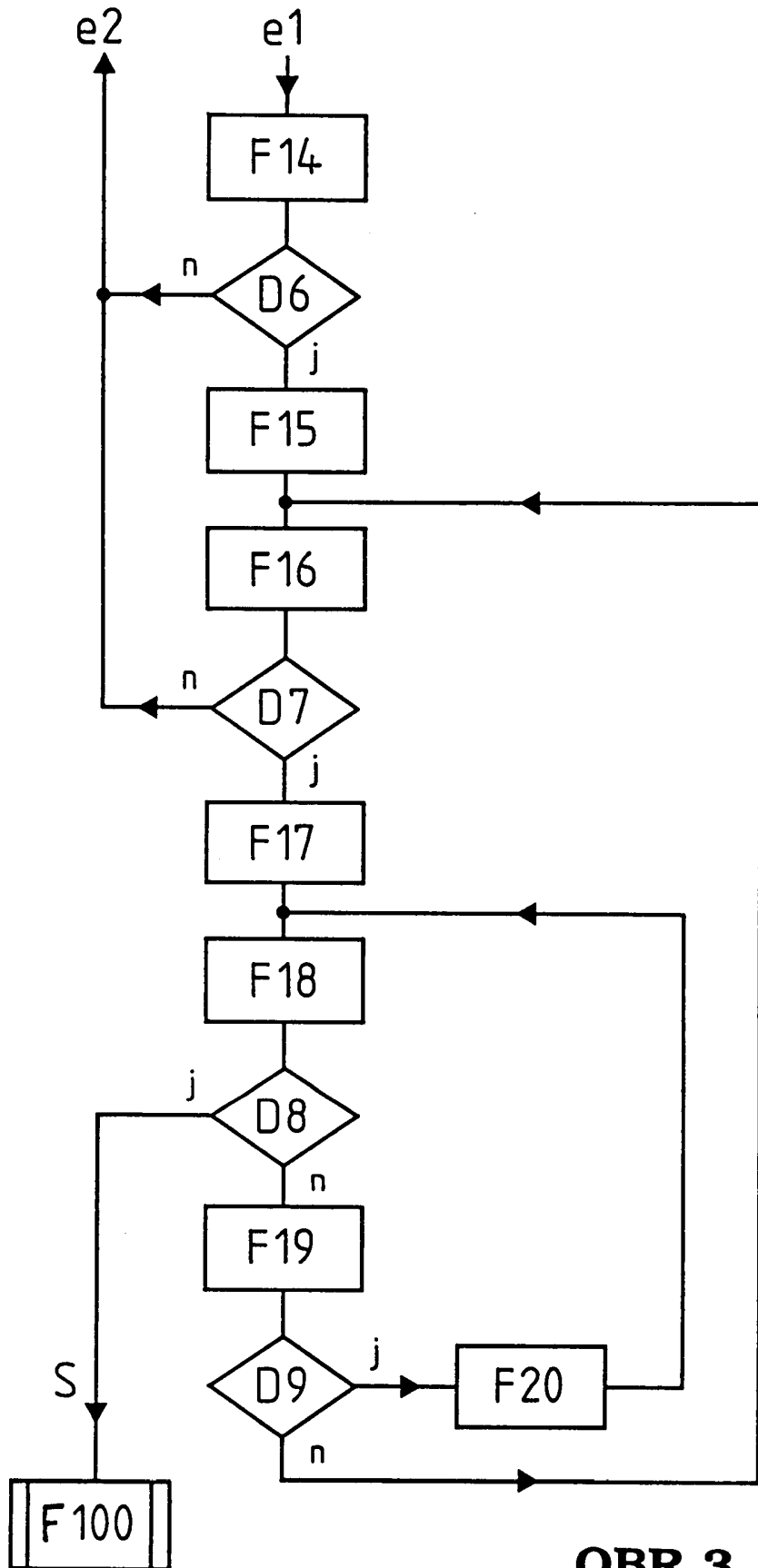


OBR.1



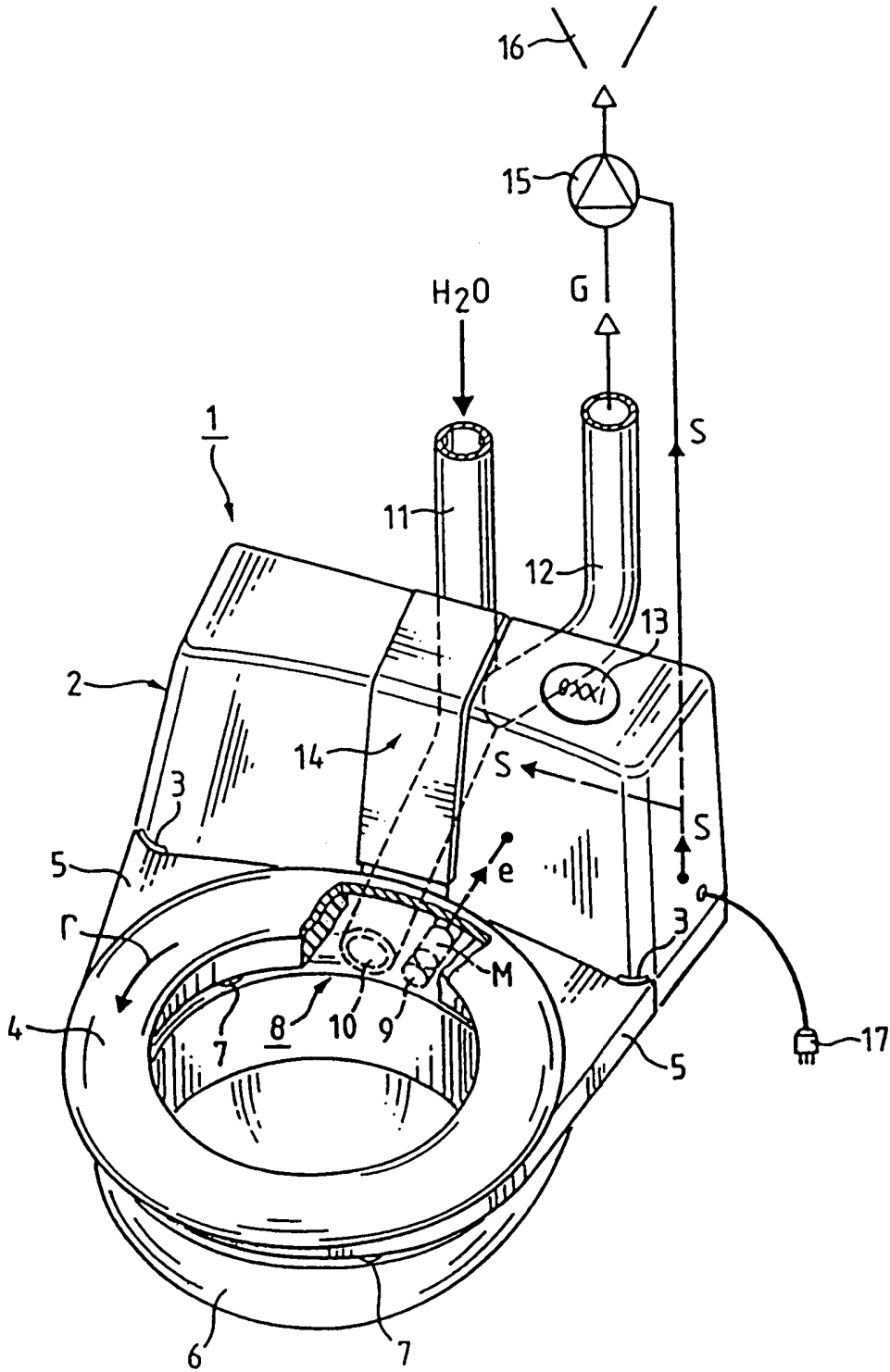
OBR.2

08.02.99



OBR.3

08.02.99



OBR.4