



19



OFICINA ESPAÑOLA DE
PATENTES Y MARCAS

ESPAÑA

11 Número de publicación: **2 275 239**

51 Int. Cl.:
B65D 81/00 (2006.01)
A47G 21/10 (2006.01)

12

TRADUCCIÓN DE PATENTE EUROPEA

T3

86 Número de solicitud europea: **04768003 .8**
86 Fecha de presentación : **06.08.2004**
87 Número de publicación de la solicitud: **1651536**
87 Fecha de publicación de la solicitud: **03.05.2006**

54 Título: **Tapa, en particular para copa desechable.**

30 Prioridad: **07.08.2003 GB 0318527**

45 Fecha de publicación de la mención BOPI:
01.06.2007

45 Fecha de la publicación del folleto de la patente:
01.06.2007

73 Titular/es: **UNILEVER N.V.**
Weena 455
3013 AL Rotterdam, NL

72 Inventor/es: **Phillips, Robert**

74 Agente: **Carpintero López, Francisco**

ES 2 275 239 T3

Aviso: En el plazo de nueve meses a contar desde la fecha de publicación en el Boletín europeo de patentes, de la mención de concesión de la patente europea, cualquier persona podrá oponerse ante la Oficina Europea de Patentes a la patente concedida. La oposición deberá formularse por escrito y estar motivada; sólo se considerará como formulada una vez que se haya realizado el pago de la tasa de oposición (art. 99.1 del Convenio sobre concesión de Patentes Europeas).

DESCRIPCIÓN

Tapa, en particular para copa desechable.

La presente invención se refiere a una tapa para una copa, en particular una copa desechable, que se proporciona para el uso de una unidad de bolsa de bebida que comprende una bolsa de bebida y un cordón conectado a la bolsa de bebida, donde un producto de bebida, en particular un producto de bebida de infusión, tal como té, se obtiene por inversión de una bolsa de bebida en un líquido de bebida (documento US 2003/031759).

Los productos de bebida habitualmente se suministran para su consumo en copas de desechables, estando dotadas a menudo estas copas de una tapa para impedir el vertido, tal como cuando son transportadas. Además, cuando el producto de bebida es un producto caliente, la tapa actúa para mantener la temperatura del producto de bebida.

Tapas convencionales son inadecuadas para usar con unidades de bolsa de bebida, ya que el cordón ha de pasar entre la tapa y la copa, rompiendo, de este modo, el sello normalmente proporcionado por la tapa, y requiriendo que la tapa sea retirada con el fin de retirar la bolsa de bebida al alcanzar un producto de bebida de la intensidad requerida.

Más recientemente, se ha desarrollado una tapa para usar con una bolsa de té que incluye una hendidura con forma de cruz a través de la cual se ensarta el cordón, tal que, después de una infusión requerida, el cordón se retira hacia arriba a través de la hendidura para hacer que la bolsa de té sea arrastrada dentro de la hendidura y sea capturada por la misma.

Esta tapa, sin embargo, aún experimenta un cierto número de desventajas. En particular, el cordón ha de ser ensartado previamente, tanto porque es particularmente difícil ensartar el cordón a través de la hendidura, semejante al ensartado a través del ojal de una aguja pero donde la hendidura no presenta una apertura, como por la pestaña que se proporciona al cordón para permitir que un usuario eleve la bolsa de té, ha de ser fijada al cordón tras el ensartado. Además, cuando el cordón encaja sin huelgo en la hendidura, la bolsa de té no puede ser hundida repetidamente en la bebida, como se requiere para obtener una infusión fuerte. Además, al precisar que la bolsa de té sea arrastrada hacia arriba al interior de la hendidura, la bolsa de té se puede romper por las aristas vivas de la hendidura, llevando a una indeseable fuga de hojas de té dentro de la copa, y el cordón puede ser, incluso, separado de la bolsa de té, lo que podría ocurrir antes de que la bolsa de té fuera retenida cautiva en la hendidura y llevar a la bolsa de té restante al interior de la copa y proporcionando un té con exceso de infusión.

Por ello, es un objetivo de la presente invención de proporcionar una tapa mejorada para usar con una unidad de bolsa de bebida, en particular con una tapa que tenga en cuenta el cordón de la unidad de bolsa de bebida para que se desprenda fácilmente de la tapa, y la bolsa de bebida de la unidad de bolsa de bebida sea estrujable y mantenerse alejada del producto de bebida al alcanzar la intensidad requerida de producto de bebida.

De este modo, la presente invención proporciona una tapa para una copa que se proporciona para el uso de una unidad de bolsa de bebida que comprende una bolsa de bebida y un cordón conectado a la bolsa de

bebida, comprendiendo la tapa: una brida para fijarse a una copa; y una unidad de cuerpo que comprende una sección cuerpo que incluye una apertura a través de la cual el cordón es deslizante, al menos un miembro ala que está articulado a la sección cuerpo y es operable, con la tapa instalada en la copa, mediante un dedo y/o pulgar de un usuario para permitir que el usuario estruje y/o retenga la bolsa de bebida cuando ésta está en posición elevada.

Preferiblemente, la tapa se proporciona con miembros ala primero y segundo, que son operables por unos de los dedos o un dedo y un pulgar de un usuario.

Preferiblemente, la brida está configurada para proporcionar un sello estanco al fluido con una copa.

Preferiblemente, la apertura está dimensionada tal que el cordón puede deslizarse libremente en su interior.

Preferiblemente, la unidad de bolsa de bebida comprende una pestaña dotada en el cordón, y la apertura está dimensionada de tal forma que la pestaña se pueda ensartar a través suyo.

Preferiblemente, la sección cuerpo incluye un pitorro de bebida. Sin embargo, alternativamente, se puede formar un pitorro para beber actuando sobre uno de los miembros ala.

Preferiblemente, el al menos un miembro ala está articulado resilientemente a la sección cuerpo.

En una realización hay dos miembros ala articulados a una región central de la sección cuerpo tal como para ser articulados en sentidos opuestos al operar el mismo.

Preferiblemente, el al menos un miembro ala está fijado a la sección cuerpo mediante un elemento articulación alrededor del cual el mismo está articulado al operar el miembro ala, y una conexión perforada que se rompe al actuar el miembro ala.

Preferiblemente, al menos un miembro ala tiene oquedad tal como para recibir un dedo y/o pulgar del usuario.

En una realización, al menos un miembro ala comprende un elemento de enganche que puede enganchar otro de tales elementos cuando el elemento ala está en una configuración articulada después de estrujar la bolsa de bebida, tal como para bloquear el miembro ala en la configuración articulada, y, de este modo, retener la bolsa de bebida en una posición elevada.

Preferiblemente, el elemento de enganche en un miembro de ala comprende un saliente y el otro de dichos elementos comprende una oquedad, siendo conseguido el bloqueo mediante enganche por fricción del mismo.

Preferiblemente, hay miembros ala primero y segundo, y el miembro ala incluye elementos contraparte de enganche que enganchan entre sí cuando los miembros ala están en una configuración articulada después de estrujar la bolsa de bebida, tal como para bloquear los miembros ala en la configuración articulada y, de este modo, mantener la bolsa de bebida en la posición elevada.

En otra realización, la unidad de cuerpo incluye un elemento de bloqueo de cordón que típicamente se proporciona para bloquear el cordón cuando la bolsa de brida está en la posición elevada, tal como para retener la bolsa de bebida en la posición elevada.

Preferiblemente, la unidad de cuerpo comprende un miembro pared vertical, cuyo borde inferior está conectado a la brida, y un miembro cierre que se extiende hacia dentro de un borde superior del miembro

pared y comprende la sección cuerpo y el al menos un miembro ala.

Preferiblemente, la tapa está formada integralmente.

Más preferiblemente, la tapa está formada al vacío a partir de un material plástico.

En una realización, la unidad de bolsa de bebida comprende una unidad de bolsa de té.

Realizaciones preferidas de la presente invención se escribirán ahora en lo que sigue, únicamente a modo de ejemplo, haciendo referencia a los dibujos que se acompañan, en los cuales:

la figura 1 ilustra una vista en perspectiva de una tapa según una primera realización de la presente invención;

la figura 2 ilustra una vista lateral de la tapa de la figura 1;

la figura 3 ilustra una vista en planta de la tapa de la figura 1;

la figura 4 ilustra una vista en planta inferior de la tapa de la figura 1;

la figura 5 ilustra una vista en sección en perspectiva (a lo largo de la sección I-I) de la tapa de la figura 1;

la figura 6 ilustra una vista lateral en sección (a lo largo de la sección I-I) de la tapa de la figura 1;

las figuras 7 (a) a (c) ilustran el funcionamiento de la tapa de la figura 1 en relación con la unidad de bolsa de bebida;

la figura 8 ilustra una vista en planta de una tapa como una modificación de la tapa de la figura 1;

la figura 9 ilustra una vista en planta de una tapa de acuerdo con una segunda realización de la presente invención;

la figura 10 ilustra una vista lateral de la tapa de la figura 9;

la figura 11 ilustra otra vista lateral de la tapa de la figura 9;

la figura 12 ilustra una vista en sección lateral (a lo largo de la sección II-II) de la tapa de la figura 9;

las figuras 13(a) a (c) ilustran el funcionamiento de la tapa de la figura 8 en relación con una unidad de bolsa de bebida.

La tapa 3 comprende una brida 5 anular que está configurada, en esta realización dimensionada, para tener un encaje estanco y sin huelgo con el reborde superior de una copa abierta por la parte superior que contiene un producto de bebida a fin de impedir la fuga en la unión de la brida 5 y la copa, y una unidad 7 de cuerpo que está formada integradamente con la brida 5 y que encierra la copa.

En esta realización, la tapa 3 está formada a partir de un material plástico, estando determinado el material de acuerdo con el producto de bebida. En una realización preferida, la tapa 3 está formada al vacío.

En esta realización, la unidad 7 de cuerpo comprende un miembro 9 pared anular, cuyo borde inferior está formado con la brida 5, y un miembro 11 cierre que se extiende hacia adentro de un borde superior del miembro 9 pared, aquí sustancialmente paralelo a la brida 5, y que encierra la copa.

En esta realización, el miembro 9 pared tiene una altura tal que la bolsa de bebida de una unidad de bolsa de bebida puede ser mantenida lejos, o al menos sustancialmente lejos, del producto de bebida contenido por la copa cuando está llena, como será evidente en lo que sigue.

El miembro 11 cierre comprende una sección 15

cuerpo y miembros 17, 19 ala primero y segundo que son articulables alrededor de articulaciones 20 correspondientes, en esta realización conexiones resilientes, a la sección 15 cuerpo tal como para permitir que un usuario estruje la bolsa de bebida cuando es elevada del producto de bebida y retener la bolsa de bebida en una posición elevada respecto del producto de bebida para impedir una infusión adicional cuando esté de pie, como se describirá con más detalle en lo que sigue. En esta realización, la unión de los miembros 17, 19 ala a la sección y 15 cuerpo en articulaciones que no sean las articulaciones 20 correspondientes, se realiza mediante una conexión 21 perforada, conexión 21 que se rompe al accionar los miembros 17, 19 ala por un usuario.

La sección 15 cuerpo incluye una ranura 22, en esta realización centradamente a la misma, a través de la cual el cordón de una unidad de bolsa de bebida es ensartada. En esta realización, la ranura 22 está configurada a fin de permitir que la pestaña en el cordón sea ensartada a través suyo. Esta configuración permite ventajosamente que las unidades de bolsa de bebida sean fijadas a tapas 3, bien en el momento de la fabricación o bien cuando sea requerido en los puntos de servicio. Además, a consecuencia de que el cordón encaja libre y deslizadamente en la ranura 22, un usuario puede sumergir repetidamente la bolsa de bebida dentro del líquido de bebida cuando sea requerido una infusión fuerte.

La sección 15 cuerpo incluye, además, un pitorro 23 de para beber en un extremo del mismo, a través del cual un usuario bebe el producto de bebida cuando éste está contenido en la copa.

En una realización, por ejemplo, cuando el producto de bebida es un producto caliente, la sección 15 cuerpo puede incluir un aviso de precaución, advirtiéndolo del mismo, aviso que puede estar formado al vacío dentro de la sección 15 cuerpo donde la tapa 3 está formada al vacío.

Los miembros 17, 19 ala están articulados en esta realización a una región central de la sección 15 cuerpo, tal que al operar la misma, los miembros 17 19 ala se articulan en sentidos opuestos y acompañan a la bolsa de bebida cuando están situada entremedias. En esta realización de los miembros 17, 19 ala está en oquedades para recibir unos de los dedos o un dedo y un pulgar, típicamente un índice y un pulgar, para permitir la operación por estrujado de los mismos.

Los miembros 17, 19 ala incluyen elementos 25, 27 contraparte de enganche, que se enganchan entre sí cuando los miembros 17, 19 ala están en la configuración articulada tal como para bloquear los miembros 17, 19 ala en la configuración articulada, y por lo tanto, retener la bolsa de bebida en la posición elevada tras el estrujado. En esta realización, el elemento 25 de enganche sobre uno, el primer miembro 17 ala, comprende un saliente y el elemento 27 enganche sobre el otro, segundo miembro 19 ala, comprende una oquedad, consiguiéndose el bloqueo mediante enganche por fricción del mismo.

En esta realización, los elementos 25, 27 de enganche están dispuestos centradamente en los extremos de los miembros 17, 19 ala. En otras realizaciones los elementos 25, 27 de enganche pueden estar dispuestos en cualquier configuración, por ejemplo, descentrados, dependiendo del diseño de la bolsa de bebida.

Una operación típica de la capa 3 en relación con

una unidad 33 de bolsa de bebida se describirá ahora en lo que sigue, a modo de ejemplo, haciendo referencia a las figuras 7 (a) a (c) de los dibujos que se acompañan.

La unidad 33 de bolsa de bebida comprende una bolsa 35 de bebida y contiene material de bebida, un cordón 37 que está conectado a la bolsa 35 de bebida y una pestaña 38 que se proporciona al cordón 37 para permitir que un usuario maneje la unidad 33 de bolsa de bebida. Se sobreentenderá que la presente invención encuentra aplicación en relación con cualquier producto de bebida en bolsa, que, por ejemplo, incluye té y condimentos. Además, el líquido de bebida puede ser caliente o frío, y puede ser otro aparte de agua, por ejemplo leche. Con fines de ilustración, la operación de la tapa 3 se describirá en relación con una unidad de bolsa desde, con la que se crea una infusión con agua caliente.

Primero se llena una copa 39 con un líquido 41 de bebida, en esta realización agua caliente.

La unidad 33 de bolsa de bebida, en esta realización es una unidad de bolsa de té, se fija, entonces, a la tapa 3 ensartando la pestaña 38 a través de la ranura 22 en la sección 15 cuerpo. En una realización, la tapa 3 puede ser suministrada con la unidad 33 de bolsa de bebida ya pre-calentada a la misma.

Como se ilustra figura 7 (a), la tapa 3 se fija, a continuación, al reborde de la copa 39, sobre el cual la bolsa 35 de bebida cae dentro del líquido 41 de bebida. El usuario puede, a continuación, beber de la bolsa 35 de bebida cuando precise para obtener un producto de bebida de la intensidad requerida.

Al alcanzar un producto de bebida de la intensidad requerida, el usuario retira hacia arriba la bolsa de bebida elevando la pestaña 38 y actúa sobre los miembros 17, 19 ala, primero para estrujar el líquido de bebida retenido en la bolsa 35 de bebida, como se ilustra figura 7 (b), y, posteriormente, para bloquear los miembros 17, 19 ala en la configuración bloqueada a través del enganche intermedio de los miembros 25, 27 de enganche del mismo, tal como para retener la bolsa 35 de bebida lejos del producto de bebida, e impedir una infusión posterior, como se ilustra la figura 7 (c).

En una modificación, como se ilustra figura 8, los miembros 17, 19 ala y la ranura 22 en la sección 15 cuerpo pueden ser desplazados del centro de la tapa 3 en un sentido opuesto al pitorro 23 para beber. Esta configuración tiene en cuenta una copa a la cual la tapa 3 está fijada para vascular más grados.

La tapa 103 comprende una brida 105 anular que está configurada, en esta realización dimensionada, para ser un accesorio sin huelgo, de sellado con el reborde superior de una copa abierta por la parte superior que contiene un producto de bebida tal como para impedir la fuga en la unión de la brida 105 y la copa, y una unidad 107 de cuerpo está formada integralmente con la brida 105 y que encierra la copa.

En esta realización, la tapa 103 está formada a partir del material plástico, estando el material determinado en función del producto de bebida. En una realización preferida, la tapa 103 está formada al vacío.

En esta realización, la unidad 107 de cuerpo comprende un el miembro 109 pared anular, cuyo borde inferior está formado con la brida 105, y un miembro 111 cierre que se extiende hacia dentro de un borde superior del miembro 109 pared, aquí genéricamente paralelo a la brida 105, y que encierra la copa.

En esta realización el miembro 109 pared tiene una altura tal que la bolsa de bebida de una unidad de bolsa de bebida se puede retener separada, o al menos sustancialmente separada, del producto de bebida contenido por la copa cuando está llena, como será evidente en lo que sigue.

El miembro 111 de cierre comprende una sección 115 cuerpo y miembros 117, 119 ala primero y segundo que son articulables alrededor de articulaciones 120 correspondientes, en esta realización conexiones resilientes, a la sección 115 cuerpo tal como para permitir que un usuario estruje la bolsa de bebida cuando ésta está elevada del producto de bebida. En esta realización, la unión de los miembros 117, 119 ala a la sección 115 cuerpo en otro que no sean las correspondientes articulaciones correspondientes, se realiza mediante una conexión 121 perforada, conexión 121 que se rompe al operar los miembros 117, 117 ala por un usuario.

La sección 115 cuerpo incluye una ranura 122, en esta realización centrada en la misma, a través de la cual el cordón de una unidad de bolsa de bebida es ensartada. En esta realización, la ranura 122 está configurada a fin de permitir que la pestaña en el cordón sea ensartada a través del mismo. Esta configuración permite ventajosamente que unidades de bolsa de bebida sean fijadas a tapas 103, bien en el momento de la fabricación o bien cuando sea preciso en puntos de servicio. Además, como un resultado de que el cordón es un accesorio libre y deslizante en la ranura 122, un usuario puede sumergir repetidamente la bolsa de bebida dentro del líquido de bebida cuando se requiera una infusión fuerte.

La sección 115 cuerpo incluye, además, un pitorro 123 para beber en un borde del mismo a través del cual un usuario bebe el producto de bebida cuando está contenido en la copa.

En una realización, por ejemplo, donde el producto de bebida es un producto caliente, la sección 115 cuerpo puede incluir un aviso de precaución advirtiendo de esto, aviso que puede estar formado al vacío dentro de la sección 115 cuerpo donde la tapa 103 está formada al vacío.

Los miembros 117, 119 ala están articulados, en esta realización a una región central de la sección 115 cuerpo, tal que al operar el mismo, los miembros 117, 119 ala se articulan en sentidos opuestos y abarcan la bolsa de bebida cuando está situada entre medias. En esta realización los miembros 117, 119 tiene oquedades para recibir unos dedos o dedo y un pulgar, típicamente un índice y un pulgar, para permitir la operación por estrujado del mismo.

La sección 115 cuerpo que incluye, además, un elemento 125 de bloqueo de cordón, en esta realización una pestaña resiliente formada integradamente con la sección 115 cuerpo, y actúa para bloquear el cordón cuando está situado en el mismo, permitiendo, de este modo, que la bolsa de bebida sea retenida en una posición elevada respecto del producto de bebida para impedir una infusión adicional cuando está de pie, como se describirá con más detalle en lo que sigue.

Ahora se describirá en lo que sigue, a modo de ejemplo, una operación típica de la tapa 103 en relación con la unidad 133 de bolsa de bebida, haciendo referencia a las figuras 13 (a) a (c) de los dibujos que se acompañan.

La unidad 133 de bolsa de bebida comprende una

bolsa 135 de bebida que contiene material de bebida, un cordón 137 que está conectado a la bolsa 135 de bebida y una pestaña 138 que está dotada al cordón 137 para permitir que un usuario maneje la unidad 133 bolsa de bebida. Se sobreentenderá que la presente invención encuentra la aplicación en relación con cualquier producto de bebida en bolsa, que por ejemplo, incluye té y condimentos. Además, el líquido de bebida puede estar caliente o frío, y puede ser otro distinto de agua, por ejemplo leche. Para el fin de la ilustración, la operación de la tapa 103 puede ser descrita en relación con una unidad de bolsa de té, donde se usará agua para hacer la infusión.

Primero se llena una copa 139 con un líquido 141 de bebida, en esta realización agua caliente.

La unidad 133 de bolsa de bebida, en esta realización una unidad de bolsa de té, se fija, a continuación, a la tapa 103 ensartando la pestaña 138 a través de la ranura 122 en la sección 115 cuerpo. En una realización, la tapa 103 puede ser suministrada con la unidad 113 de bolsa de bebida ya precalentado a la misma.

Como se ilustra figura 13 (a), la tapa 103 se fija entonces al reborde de la copa 139, sobre la cual la bolsa 135 de bebida cae dentro del líquido 141 de bebida. El usuario puede sumergir, a continuación, la bolsa 135 de bebida en función de las necesidades para obtener un producto de bebida de la intensidad requerida.

Una vez obtenido un producto de bebida de la intensidad requerida, el usuario retira hacia arriba la bolsa de bebida elevando la pestaña 138 y bloqueando

el cordón 137 en el elemento 125 de bloqueo de cordón, en esta realización enganchando el cordón 137 por debajo del elemento 125 de bloqueo de cordón, tal como para retener la bolsa 135 de bebida lejos del producto de bebida e impedir una infusión adicional, como se ilustra en la figura 13 (b).

El usuario actúa, a continuación, sobre los miembros 117, 119 ala para estrujar el líquido de bebida retenido en la bolsa 135 de bebida, como se ilustra la figura 13 (c).

Por último, se sobreentenderá que la presente invención se ha descrito en sus realizaciones preferidas y puede ser modificada en muchas formas diferentes sin abandonar el alcance de la invención como se define por las reivindicaciones anexadas.

Por ejemplo, en una modificación donde el nivel de llenado de la copa lo permite, la unidad 7, 107 de cuerpo no necesita incluir un miembro 9, 109 pared anular.

En otra realización, el pitorro 23, 123 para beber se puede omitir, ya que algunos usuarios pueden preferir retirar la tapa 3, 103, y la unidad de bolsa de bebida fijada tras la infusión, y beber, de este modo, directamente de la copa. Alternativamente, se puede formar un pitorro para beber actuando sobre un miembro ala.

En una modificación adicional, la tapa 3, 103 puede incluir una apertura rompible para tener en cuenta el uso con una paja, siendo particularmente adecuado el uso de paja para bebidas frías.

REIVINDICACIONES

1. Una tapa (3) para una copa que se proporciona para el uso de una unidad de bolsa de bebida que comprende una bolsa de bebida y un cordón conectado a la bolsa de bebida, comprendiendo la tapa:

una brida (5) para fijarse a una copa; y

una unidad de (7) cuerpo que comprende una sección (15) cuerpo que incluye una abertura (22) a través de la cual el cordón es deslizante, al menos un miembro (17, 19) ala que está articulado a la sección (15) cuerpo y es operativo, con la tapa (3) instalada en la copa, mediante un dedo y/o pulgar de un usuario para permitir que el usuario estruje y/o retenga la bolsa de bebida cuando ésta está en una posición elevada.

2. La tapa de la reivindicación 1, en la cual la unidad (7) de cuerpo comprende miembros (17, 19) ala primero y segundo.

3. La tapa de la reivindicación 1 ó 2, en la cual la brida (5) está configurada para proporcionar un cierre estanco al fluido con una copa.

4. La tapa de cualquiera de las reivindicaciones 1 a 3, en la cual la apertura (22) está dimensionada de tal modo que el cordón puede deslizarse libremente en su interior.

5. La tapa de cualquiera de las reivindicaciones 1 a 4, en la cual la unidad de bolsa de bebida comprende una pestaña dotada en el cordón, y la apertura (22) está dimensionada de tal forma que la pestaña pueda ser ensartada a través suyo.

6. La tapa de cualquiera de las reivindicaciones 1 a 5, en la cual la sección (15) cuerpo incluye un pitorro (23) para beber.

7. La tapa de cualquiera de las reivindicaciones 1 a 5, en la cual un miembro (17, 19) ala es operativo para formar un pitorro (23) para beber.

8. La tapa de cualquiera de las reivindicaciones 1 a 7, en la cual al menos un miembro (17, 19) lateral está articulado de forma resiliente a la sección (15) cuerpo.

9. La tapa de cualquiera de las reivindicaciones 3 a 8 cuando son dependientes de la reivindicación 2, en la cual los miembros (17, 19) ala están articulados a una región central de la sección (15) cuerpo tal como para estar articulados en sentidos opuestos al operar los mismos.

10. La tapa de cualquiera de las reivindicaciones 1 a 9, en la cual al menos un miembro ala está unido a la sección (15) cuerpo mediante un elemento articu-

lación alrededor del cual el mismo está articulado al operar el miembro (17, 19) ala, y una conexión perforada que se rompe al operar el miembro ala.

11. La tapa de cualquiera de las reivindicaciones 1 a 10, en la cual al menos un miembro (17, 19) ala tiene oquedades a fin de recibir un dedo y/o el pulgar del usuario.

12. La tapa de cualquiera de las reivindicaciones 1 a 11, en la cual al menos un miembro (17, 19) ala comprende un elemento (25, 27) de enganche que puede enganchar otro de tales elementos cuando el miembro ala está en una configuración articulada, a fin de bloquear el miembro ala en la configuración articulada y, de este modo, retener la bolsa de bebida en una posición elevada.

13. La tapa de la reivindicación 12, en la cual el elemento (25, 27) de enganche en un miembro (17, 19) ala comprende un saliente y el otro de dichos elementos comprende una oquedad, consiguiéndose el bloqueo mediante enganche por rozamiento del mismo.

14. La tapa de la reivindicación 12 ó 13 cuando es dependiente de la reivindicación 2, en la cual los miembros (17, 19) ala incluyen elementos (25, 27) contraparte de enganche que se enganchan entre sí cuando los miembros ala están en una configuración articulada, a fin de bloquear los miembros ala en la configuración articulada y, de este modo, retener la bolsa de bebida en la posición elevada.

15. La tapa de cualquiera de las reivindicaciones 1 a 14, en la cual la unidad (7) de cuerpo incluye un elemento de bloqueo de cordón que se proporciona para bloquear el cordón cuando la bolsa de bebida está en la posición elevada, a fin de retener la bolsa de bebida en la posición elevada.

16. La tapa de cualquiera de las reivindicaciones 1 a 15, en la cual la unidad (7) de cuerpo comprende un miembro pared vertical, un borde inferior que está conectado a la brida (5), y un miembro cierre que se extiende hacia dentro de un borde superior del miembro pared y comprende la sección (15) cuerpo y el al menos un miembro ala.

17. La tapa de cualquiera de las reivindicaciones 1 a 16, que está formada integralmente.

18. La tapa de la reivindicación 17, formada al vacío a partir de un material plástico.

19. La tapa de cualquiera de las reivindicaciones 1 a 18, en la cual la unidad de bolsa de bebida comprende una unidad de bolsa de té.

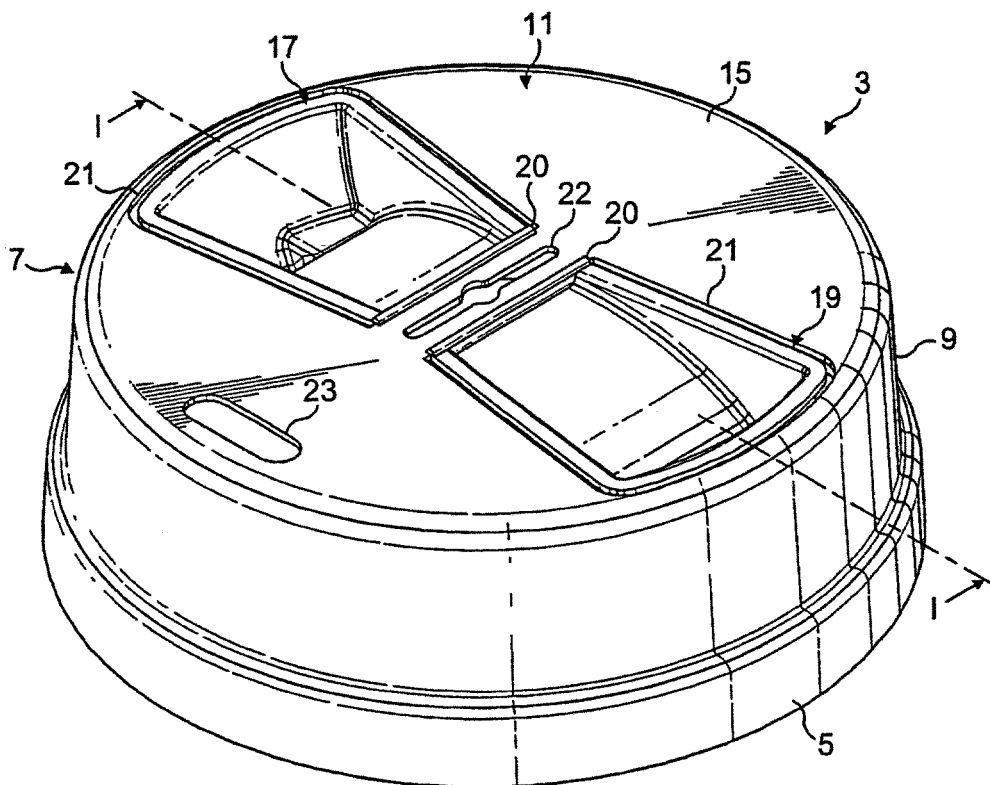


FIG. 1

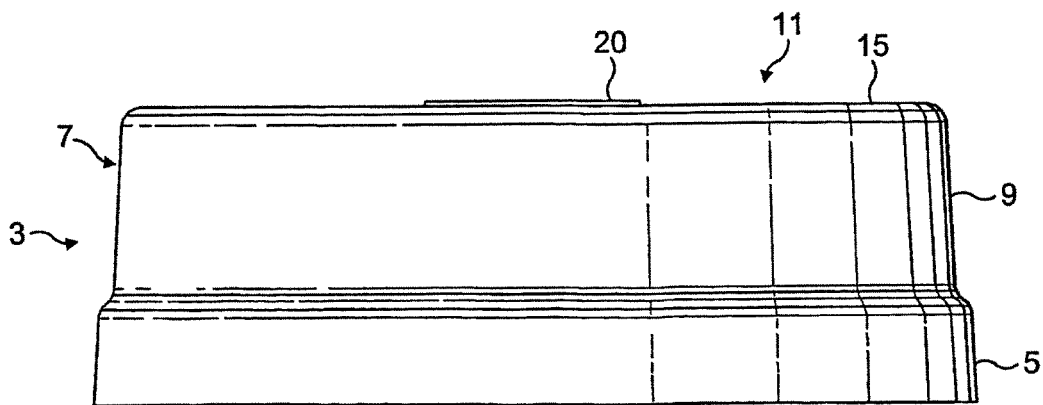


FIG. 2

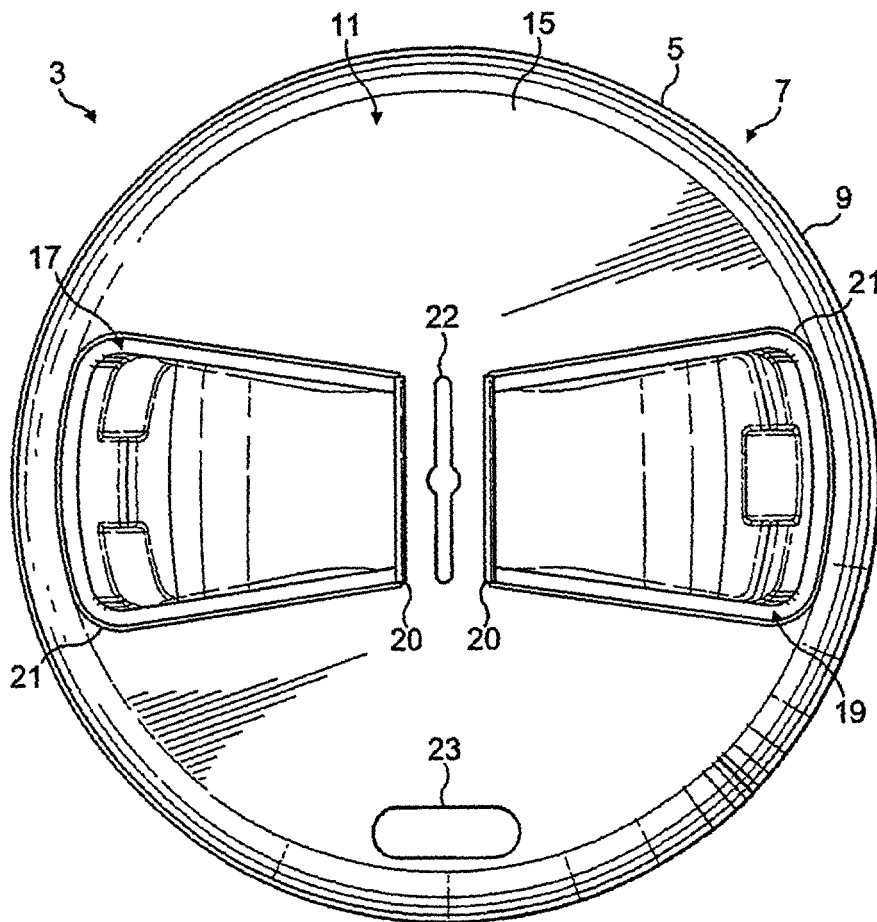


FIG. 3

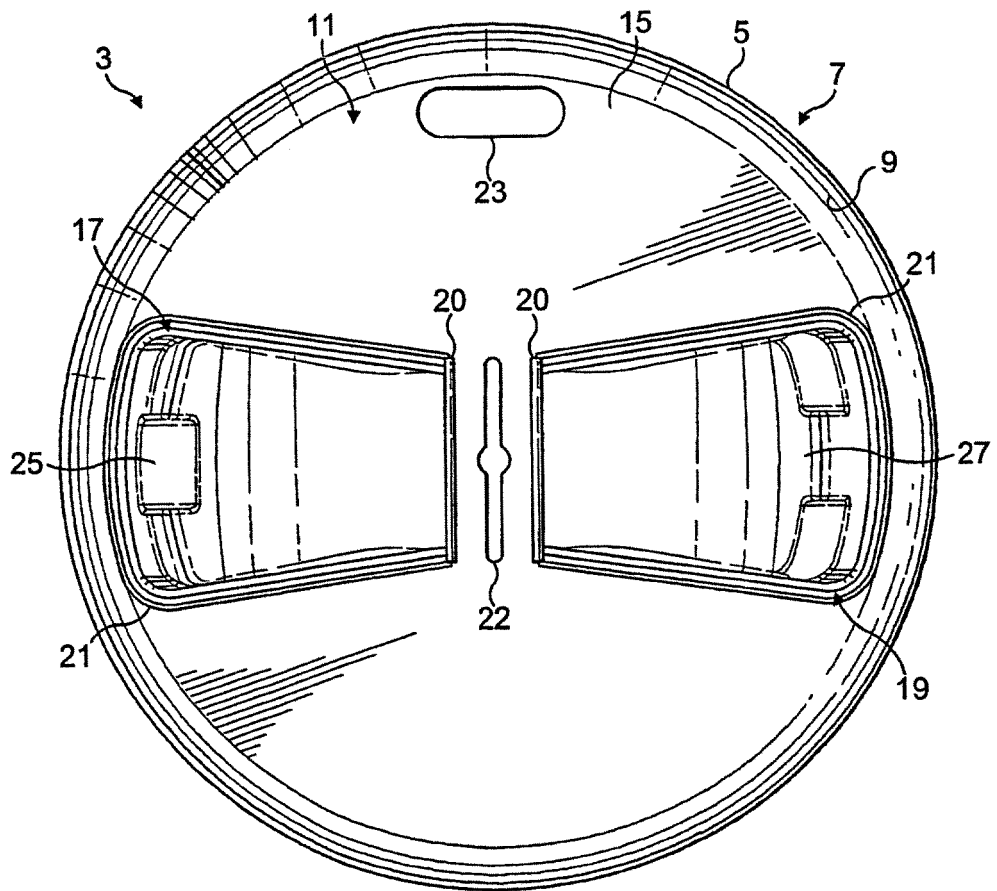


FIG. 4

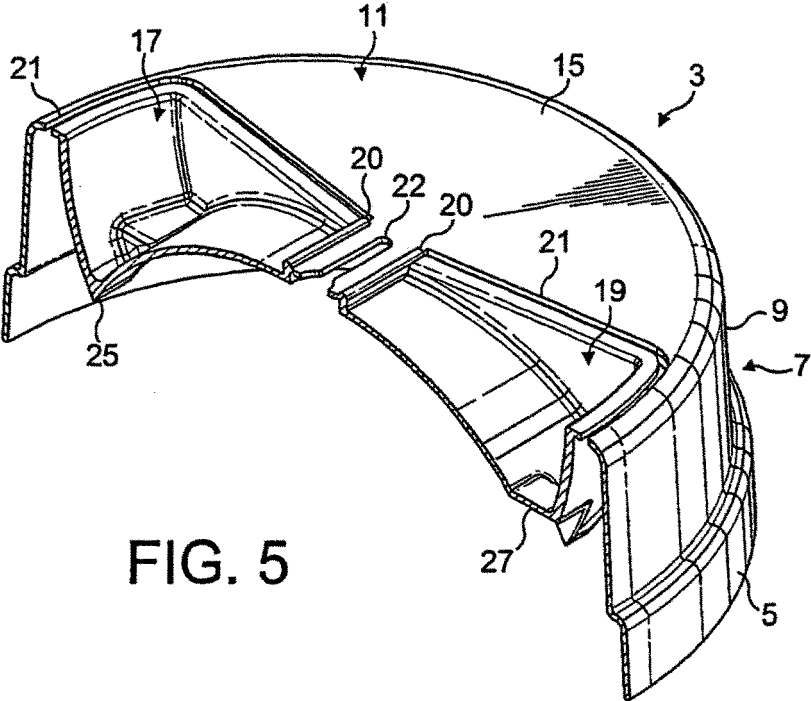


FIG. 5

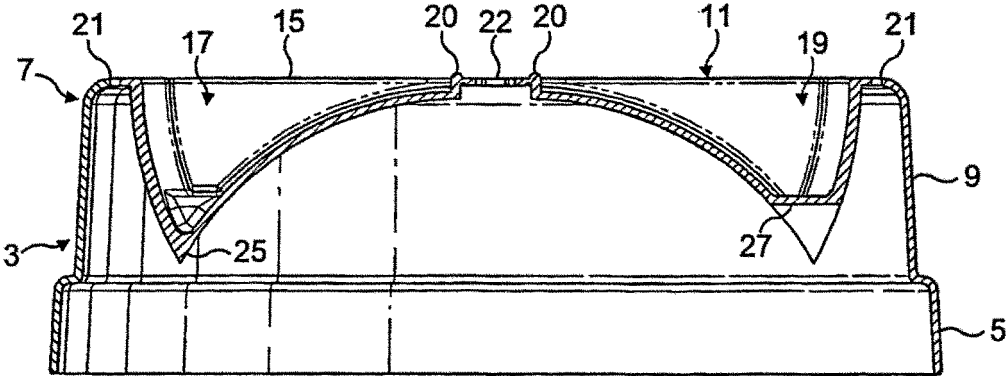


FIG. 6

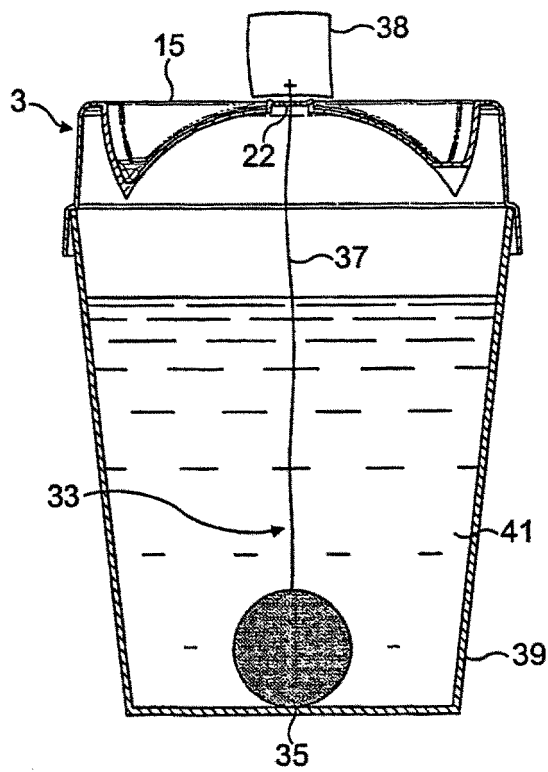


FIG. 7(a)

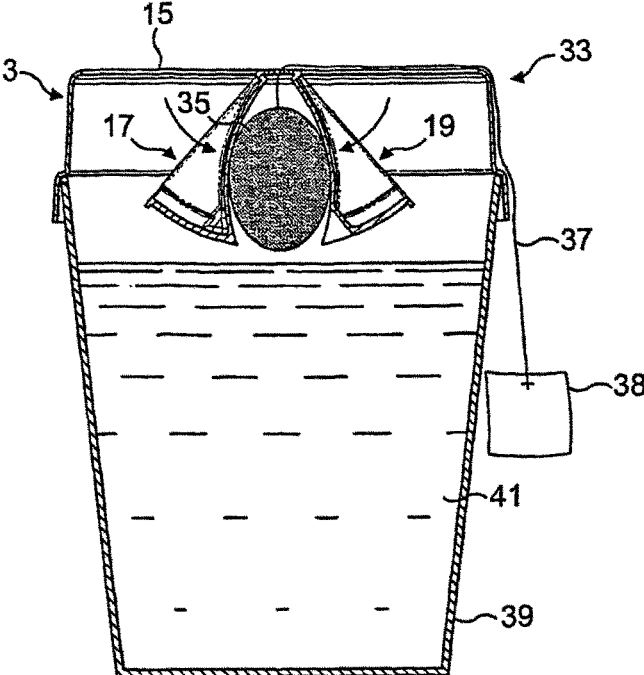


FIG. 7(b)

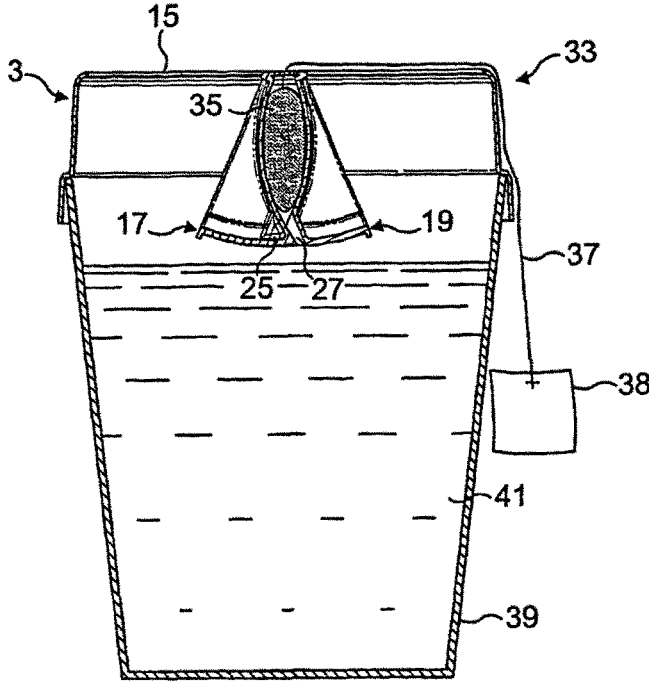


FIG. 7(c)

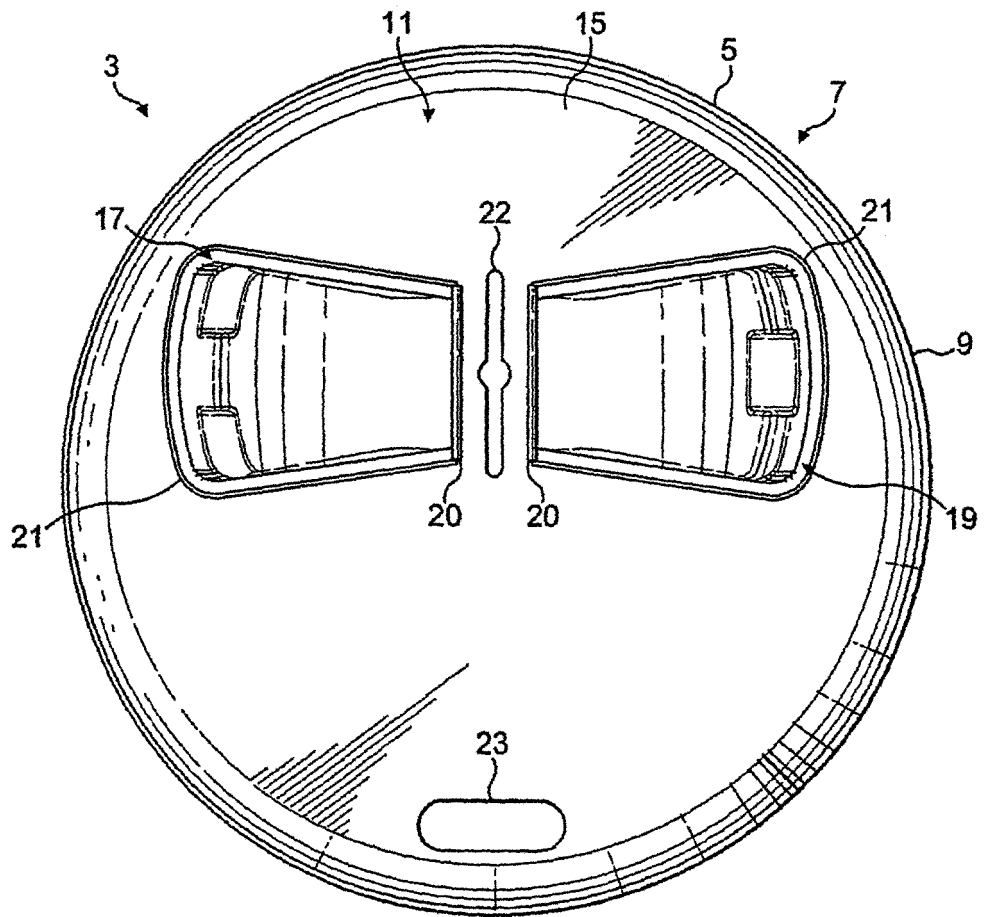


FIG. 8

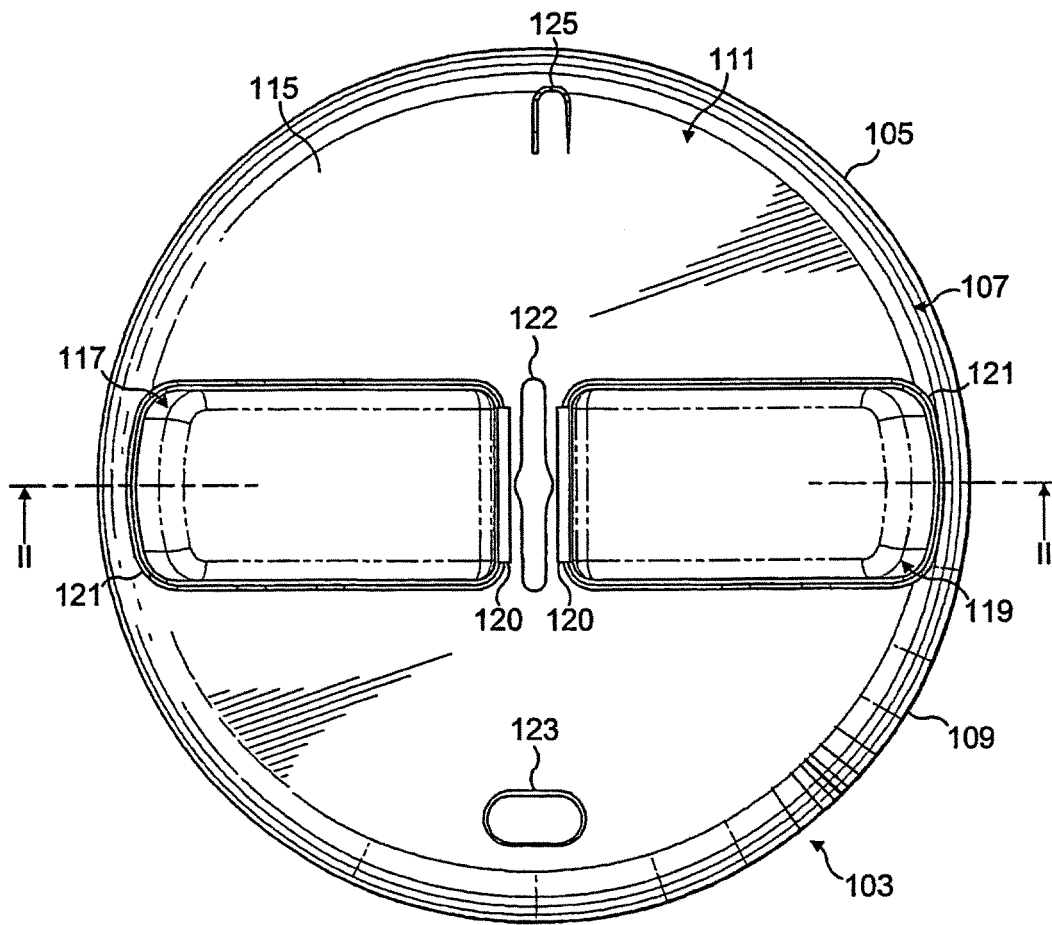
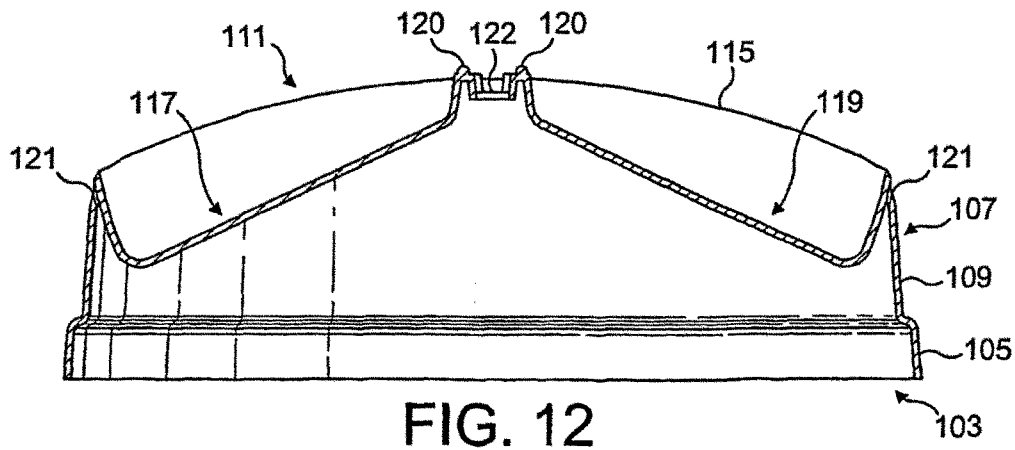
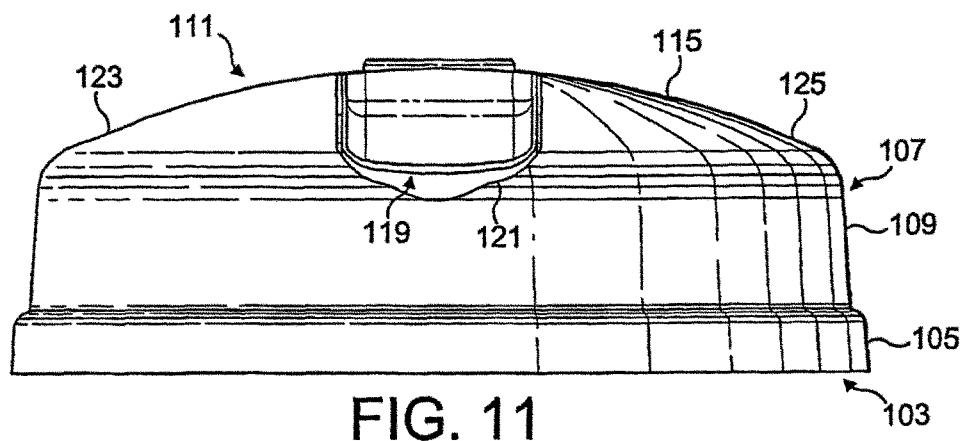
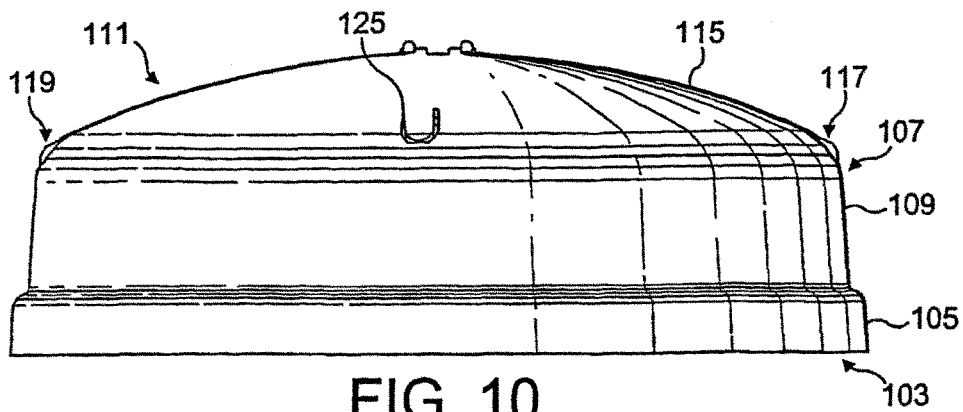


FIG. 9



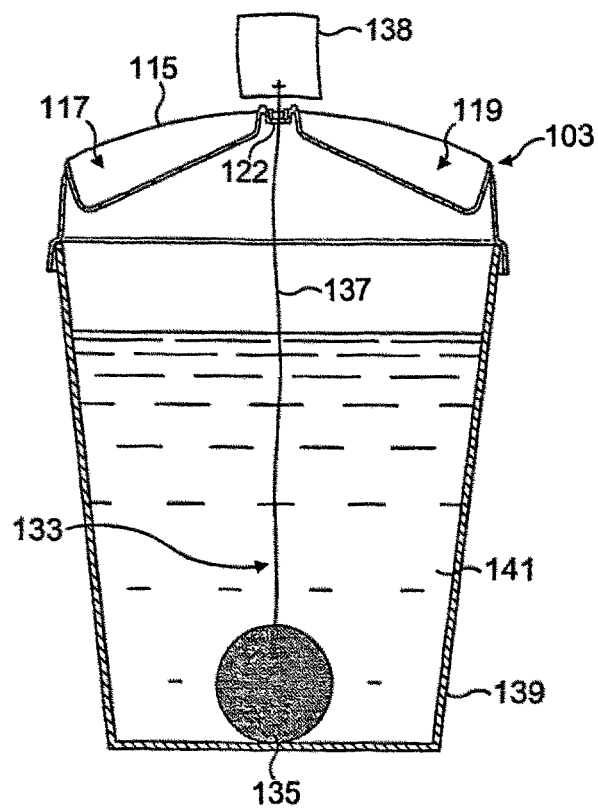


FIG. 13(a)

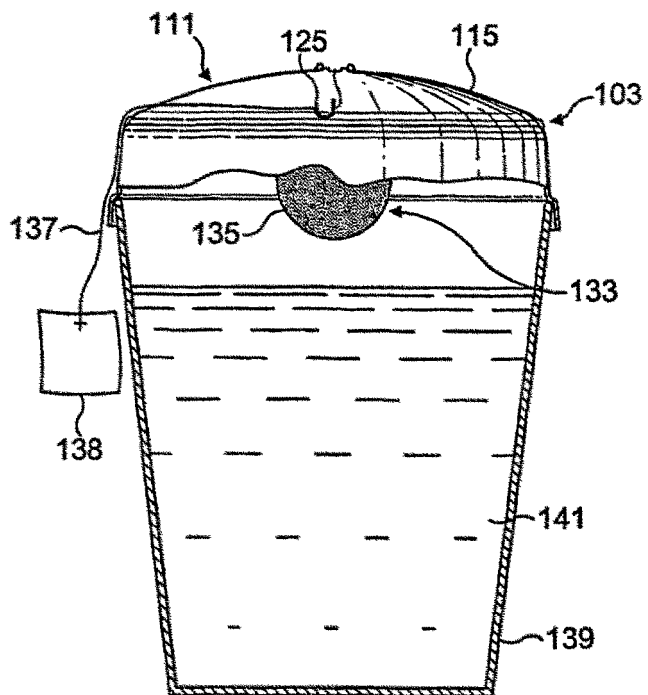


FIG. 13(b)

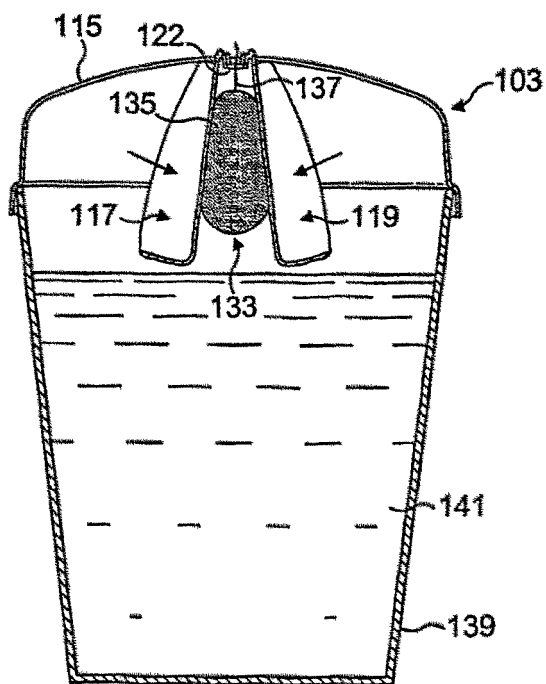


FIG. 13(c)