



(12) PATENTANSØGNING (10) DK 0613/91 L

Patentdirektoratet

- (21) Patentansøgning nr.: 0613/91 (51) Int.Cl. 5: E 05 B 65/00
 (22) Indleveringsdag:.... 05 apr 1991
 (24) Løbedag:..... 05 apr 1991
 (41) Alm. tilgængelig:.... 06 okt 1992
 (62) Stamansøgningsnummer:.....
 (86) International ansøgning nr.:... -
 (86) International indleveringsdag:
 (85) Videreførselsdag:
 (30) Prioritet: -
 (71) Ansøger: Kai *Lund, Ordrup Jagtvej 17; 2920 Charlottenlund, DK
 (72) Opfinder: Kai *Lund, Ordrup Jagtvej 17; 2920 Charlottenlund, DK
 Axel I. *Thorup, Edisonsvej 5; 1856 Frederiksberg C, DK
 (74) Fuldmægtig: Hofman-Bang & Boutard A/S, Adelgade 15, 1304, København K

- (54) Sikkerhedslås
 (57) Sammendrag

0613-91

En sikkerhedslås tjener til at aflåse især rum i eksempelvis pengeskabe, telefonbokse og parkometre, hvor der stilles særligt høje krav til sikkerhed mod uautoriseret opbrydning af låsen. Denne omfatter et hus (1) med en cylinder (3), der har en ud gennem huset (1) ragende medbringertap (6), hvorpå der er fastgjort en låserigel (9). Låsen omfatter desuden en møtrik (18) til at svejse fast på indersiden af en dørplade (17) af stål. Huset (1) skrues ved montage fast i møtrikken (18) ved hjælp af et udvendigt gevind (19). En låseplade (20) med en indvendig åbning (23) er med skruer (21) skruet fast på møtrikken (18) og tjener til at hindre, at låsen drejer sig i forhold til dørpladen (17), idet huset (1) til dette formål har affrasede flader (22), som indgriber med modsvarende kanter i åbningen (23). Huset (1) har desuden et bundstykke (8) med en åbning (7), hvis diameter er større end medbringertappens (6) diameter og væsentligt mindre end cylinderens (3) diameter. I selve dørpladen (17) er der udformet et lille hul (29), som giver adgang til låsens nøglehul (28). Umiddelbart bagved dette hul (29) ligger en ring (27) af hærdet stål. Den ovenfor beskrevne låsekonstruktion er på fremragende måde sikret mod destruktivt at blive brudt op af uautoriserede personer, som råder over almindelige håndværktøjer, såsom en hammer, og en mejsel eller dorn.

fortsættes

0613-91

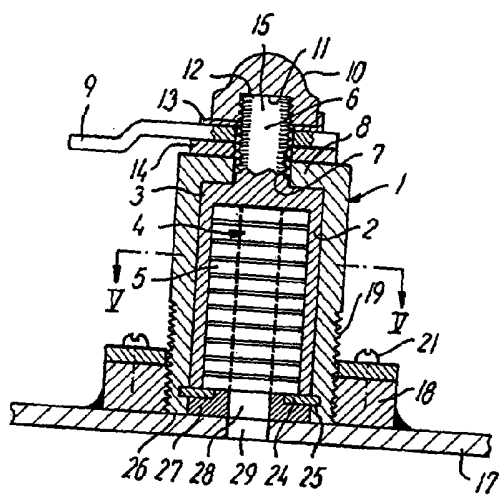


FIG. 4