



(12) 实用新型专利

(10) 授权公告号 CN 218683047 U

(45) 授权公告日 2023.03.24

(21) 申请号 202220324657.3

F21Y 115/10 (2016.01)

(22) 申请日 2022.02.17

(73) 专利权人 张国鹏

地址 528000 广东省佛山市顺德区龙江镇
西溪北街坊义里15号

(72) 发明人 张国鹏

(74) 专利代理机构 广东合方知识产权代理有限公司 44561

专利代理师 潘文建

(51) Int. Cl.

A47B 95/00 (2006.01)

A47B 96/20 (2006.01)

A47B 97/00 (2006.01)

F21V 33/00 (2006.01)

F21W 131/301 (2006.01)

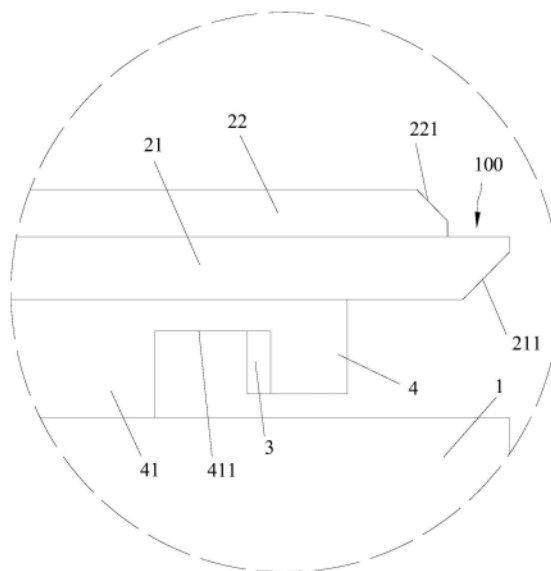
权利要求书1页 说明书3页 附图3页

(54) 实用新型名称

一种家具柜的装饰面板结构

(57) 摘要

本实用新型公开了一种家具柜的装饰面板结构,其在柜体顶部设置了装饰面板并使装饰面板与柜体顶壁之间存在有间隔空间,在间隔空间中安装设置了氛围灯,装饰面板的局部区域为可供氛围灯光线穿过的透光区,当氛围灯亮起时,装饰面板局部透光,既美观又不会对使用者的眼睛造成损伤,另一方面,氛围灯隐藏安装于装饰面板和柜体之间的间隔空间中,不会对家具柜的整体美观造成破坏。



1. 一种家具柜的装饰面板结构,其特征在于:包括柜体(1)、装饰面板以及氛围灯(3),所述装饰面板设于柜体(1)顶部且装饰面板与柜体(1)顶壁之间存在有间隔空间,所述氛围灯(3)设于装饰面板与柜体(1)之间的间隔空间中,装饰面板有局部区域为可供氛围灯(3)的光线穿过的透光区(100),装饰面板包括可透光的透光层(21)以及不可透光的不透光层(22),不透光层(22)位于透光层(21)顶壁并将透光层(21)的局部遮蔽,透光层(21)裸露在外的部分为所述透光区(100),还设有支撑构件(4),所述装饰面板通过支撑构件(4)架设于所述柜体(1)顶部,所述氛围灯(3)安装于所述支撑构件(4)上,所述支撑构件(4)为柱体或者为框体。

2. 如权利要求1所述的家具柜的装饰面板结构,其特征在于:支撑构件(4)底壁对应靠近支撑构件(4)内侧的位置向下延伸有用于柜体(1)顶壁连接的支撑部(41),以使支撑构件(4)的底壁与柜体(1)的顶壁间隔相对,支撑构件(4)下侧设有灯槽(411),灯槽(411)的开口侧与柜体(1)顶壁间隔相对,所述氛围灯(3)安装于所述灯槽(411)中。

3. 如权利要求2所述的家具柜的装饰面板结构,其特征在于:所述氛围灯(3)安装于所述灯槽(411)远离所述支撑部(41)的一侧。

4. 如权利要求2所述的家具柜的装饰面板结构,其特征在于:所述支撑部(41)与柜体(1)为一体成型结构或者为可拆卸连接结构,为可拆卸连接结构时,所述支撑部通过螺钉锁定或者通过第一卡扣结构与柜体固定连接。

5. 如权利要求1所述的家具柜的装饰面板结构,其特征在于:支撑构件(4)的底壁设有朝装饰面板方向延伸的凹位(42),凹位(42)与柜体(1)顶壁配合形成安装槽,安装槽靠近柜体(1)外侧壁的一侧敞开,所述氛围灯(3)的电路组件安装于安装槽,氛围灯(3)的灯体裸露于装饰面板与柜体之间的间隔空间中。

6. 如权利要求1所述的家具柜的装饰面板结构,其特征在于:所述支撑构件(4)与所述柜体(1)为一体成型结构或者为可拆卸连接结构,为可拆卸连接结构时,支撑构件(4)通过螺钉锁定或者通过第二卡扣结构与柜体固定连接。

7. 如权利要求1所述的家具柜的装饰面板结构,其特征在于:所述不透光层(22)的顶壁与侧壁之间的过渡面为第一斜面(221),所述透光层(21)的顶壁与侧壁之间的过渡面为第二斜面(211),第一斜面(221)和第二斜面(211)的倾斜方向相同或者相反。

8. 如权利要求1所述的家具柜的装饰面板结构,其特征在于:所述氛围灯(3)为LED灯珠或者LED灯带,所述柜体(1)还设有与所述氛围灯(3)电连接的电源开关(5),用于控制氛围灯的开与关。

一种家具柜的装饰面板结构

技术领域

[0001] 本实用新型涉及家具制造领域,特别涉及一种家具柜的装饰面板结构。

背景技术

[0002] 一些商家选择在家具,比如柜子的表面(比如外轮廓线)上设置LED灯带或者多个LED灯珠作为氛围灯来提高柜子整体的美观性。现有技术中,为了增加氛围灯的照射效果,在柜体顶部一般设置有可透光或者不可透光的装饰面板,但现有的可透光的装饰面板,其整体均可透光,氛围灯开启后,装饰面板整体发光,太过刺眼,容易对消费者的眼睛造成损伤。另一方面,在光线充足的情况下,柜子表面凸起的这些LED灯带或者LED灯珠由于不够隐蔽的原因,破坏了柜子的整体美观性。

实用新型内容

[0003] 本实用新型的主要目的是提出一种家具柜的装饰面板结构,旨在改善家具柜的装饰面板结构,以优化家具柜的氛围灯效果,以提高柜体整体美观性。

[0004] 为实现上述目的,本实用新型提出一种家具柜的装饰面板结构,包括柜体、装饰面板以及氛围灯,所述装饰面板设于柜体顶部且装饰面板与柜体顶壁之间存在有间隔空间,所述氛围灯设于装饰面板与柜体之间的间隔空间中,装饰面板有局部区域为可供氛围灯的光线穿过的透光区,装饰面板包括可透光的透光层以及不可透光的不透光层,不透光层位于透光层顶壁并将透光层的局部遮蔽,透光层裸露在外的部分为所述透光区,还设有支撑构件,所述装饰面板通过支撑构件架设于所述柜体顶部,所述氛围灯安装于所述支撑构件上,以形成所述间隔空间,所述支撑构件为柱体或者为框体。

[0005] 本实用新型技术方案在柜体顶部设置了装饰面板并使装饰面板与柜体顶壁之间存在有间隔空间,在间隔空间中安装设置了氛围灯,装饰面板的局部区域为可供氛围灯光线穿过的透光区,当氛围灯亮起时,装饰面板局部透光,既美观又不会对使用者的眼睛造成损伤,另一方面,氛围灯隐藏安装于装饰面板和柜体之间的间隔空间中,不会对家具柜的整体美观造成破坏。

附图说明

[0006] 图1为本实用新型第一实施例侧视图;

[0007] 图2为本实用新型第二实施例侧视图;

[0008] 图3为图1的局部放大图;

[0009] 图4为图2的局部放大图。

具体实施方式

[0010] 下面将结合附图,对本实用新型实施例中的技术方案进行清楚、完整地描述,显然,所描述的实施例仅仅是本实用新型的一部分实施例,而不是全部的实施例。基于本实用

新型中的实施例,本领域普通技术人员在没有作出创造性劳动前提下所获得的所有其他实施例,都属于本实用新型保护的范围。

[0011] 需要说明,若本实用新型实施例中有涉及方向性指示(诸如上、下、左、右、前、后、顶、底、内、外、垂向、横向、纵向,逆时针、顺时针、周向、径向、轴向……),则该方向性指示仅用于解释在某一特定姿态(如附图所示)下各部件之间的相对位置关系、运动情况等,如果该特定姿态发生改变时,则该方向性指示也相应地随之改变。

[0012] 另外,若本实用新型实施例中有涉及“第一”或者“第二”等的描述,则该“第一”或者“第二”等的描述仅用于描述目的,而不能理解为指示或暗示其相对重要性或者隐含指明所指示的技术特征的数量。由此,限定有“第一”、“第二”的特征可以明示或者隐含地包括至少一个该特征。另外,各个实施例之间的技术方案可以相互结合,但是必须是以本领域普通技术人员能够实现为基础,当技术方案的结合出现相互矛盾或无法实现时应当认为这种技术方案的结合不存在,也不在本实用新型要求的保护范围之内。

[0013] 本实用新型提出一种家具柜的装饰面板结构。

[0014] 本实用新型实施例中,如图1至4所示,该家具柜的装饰面板结构包括柜体1、装饰面板以及氛围灯3,所述装饰面板设于柜体1顶部且装饰面板与柜体1顶壁之间存在有间隔空间,所述氛围灯3设于装饰面板与柜体1之间的间隔空间中,装饰面板有局部区域为可供氛围灯3的光线穿过的透光区100,装饰面板包括可透光的透光层21以及不可透光的不透光层22,不透光层22位于透光层21顶壁并将透光层21的局部遮蔽,透光层21裸露在外的部分为所述透光区100,所述氛围灯3为LED灯珠或者LED灯带,还设有支撑构件4,所述装饰面板通过支撑构件4架设于所述柜体1顶部,所述氛围灯3安装于所述支撑构件4上,以形成所述间隔空间。

[0015] 本实用新型技术方案在柜体顶部设置了装饰面板并使装饰面板与柜体顶壁之间存在有间隔空间,在间隔空间中安装设置了氛围灯,装饰面板的局部区域为可供氛围灯光线穿过的透光区,当氛围灯亮起时,装饰面板局部透光,既美观又不会对使用者的眼睛造成损伤,另一方面,氛围灯隐藏安装于装饰面板和柜体之间的间隔空间中,不会对家具柜的整体美观造成破坏。

[0016] 可以理解的,所述不透光层22为石材、木材或者其他不可透光材质制成,所述透光层21为玻璃、塑料或者亚克力等可透光材质制成。

[0017] 进一步的,所述不透光层22的顶壁与侧壁之间的过渡面为第一斜面221,所述透光层21的顶壁与侧壁之间的过渡面为第二斜面211,第一斜面221和第二斜面211的倾斜方向相同或者相反,以通过第一斜面和第二斜面折射氛围灯的灯光,从而更加美观。

[0018] 具体的,所述支撑构件有多个实施例,在第一实施例中,如图1和图3所示,支撑构件4底壁对应靠近支撑构件4内侧的位置向下延伸有用于柜体1顶壁连接的支撑部41,以使支撑构件4的底壁与柜体1的顶壁间隔相对,支撑构件4下侧设有灯槽411,灯槽411的开口侧与柜体1顶壁间隔相对,所述氛围灯3安装于所述灯槽411中。

[0019] 具体的,所述氛围灯3安装于所述灯槽411远离所述支撑部41的一侧。

[0020] 具体的,所述支撑部41与柜体1为一体成型结构或者为可拆卸连接结构,为可拆卸连接结构时,所述支撑部通过螺钉锁定或者通过第一卡扣结构与柜体固定连接。

[0021] 在第二实施例中,如图2和图4所示,支撑构件4的底壁设有朝装饰面板方向延伸的

凹位42,凹位42与柜体1顶壁配合形成安装槽,安装槽靠近柜体1外侧壁的一侧敞开,所述氛围灯3的电路组件安装于安装槽,氛围灯3的灯体裸露于装饰面板与柜体之间的间隔空间中。

[0022] 具体的,所述支撑构件4与所述柜体1为一体成型结构或者为可拆卸连接结构,为可拆卸连接结构时,支撑构件4通过螺钉锁定或者通过第二卡扣结构与柜体固定连接。

[0023] 具体的,所述柜体1还设有与所述氛围灯3电连接的电源开关5,用于控制氛围灯的开与关,所述支撑构件4为柱体或者为框体。

[0024] 应当说明的是,所述氛围灯3属于现有技术,在此不再对其具体结构原理进行赘述。

[0025] 以上所述仅为本实用新型的优选实施例,并非因此限制本实用新型的专利范围,凡是在本实用新型的实用新型构思下,利用本实用新型说明书及附图内容所作的等效结构变换,或直接/间接运用在其他相关的技术领域均包括在本实用新型的专利保护范围内。

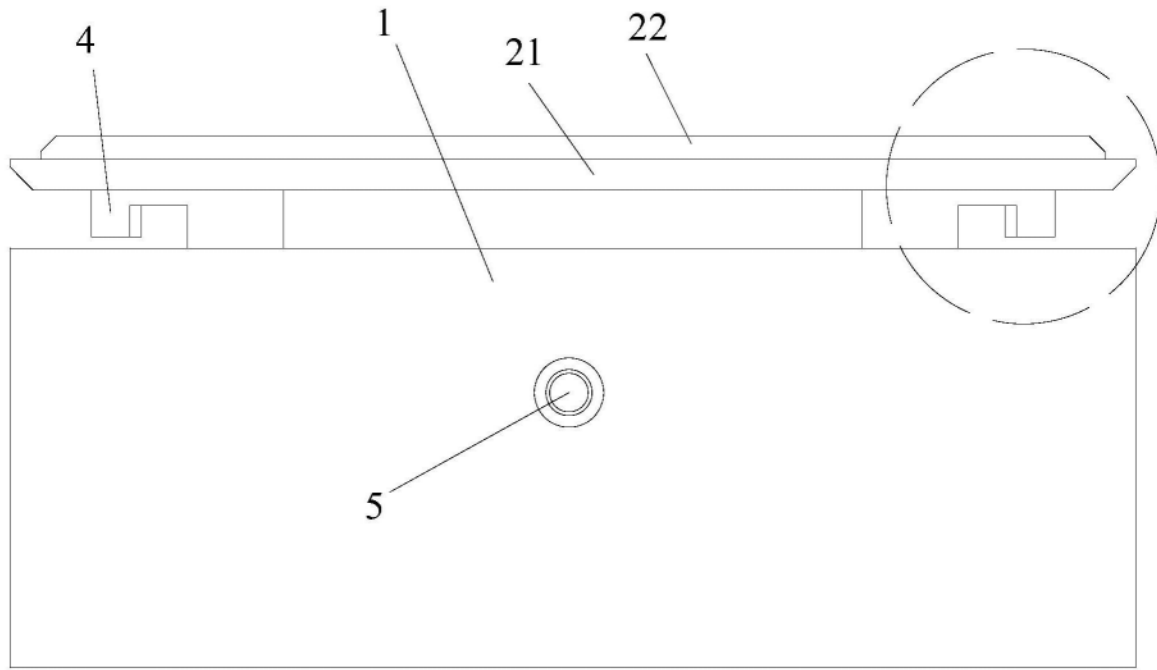


图1

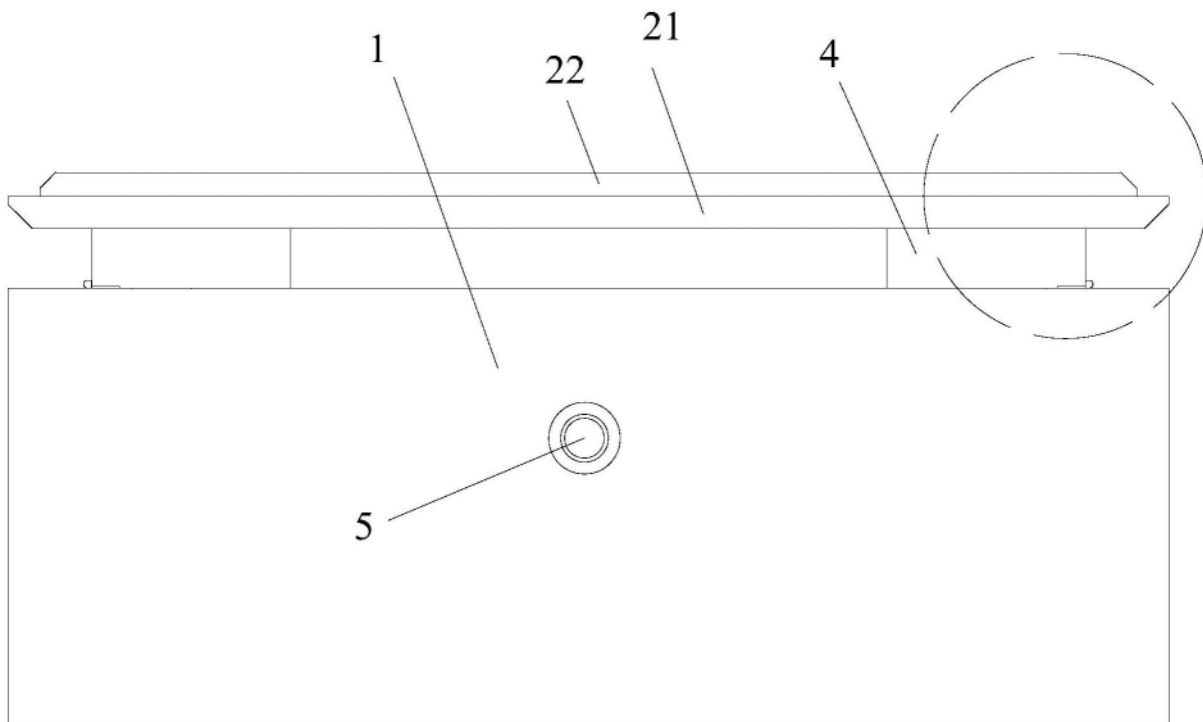


图2

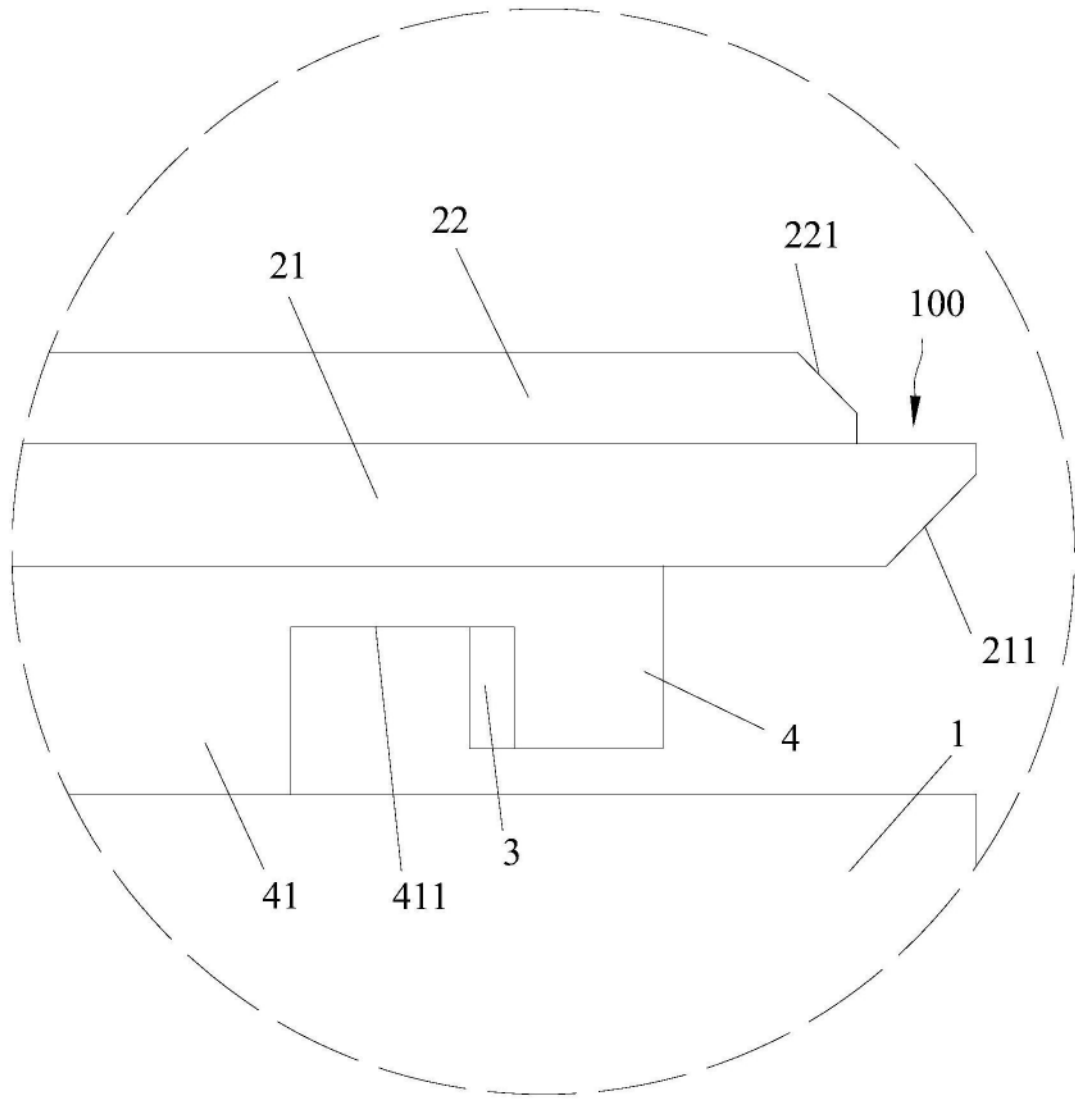


图3

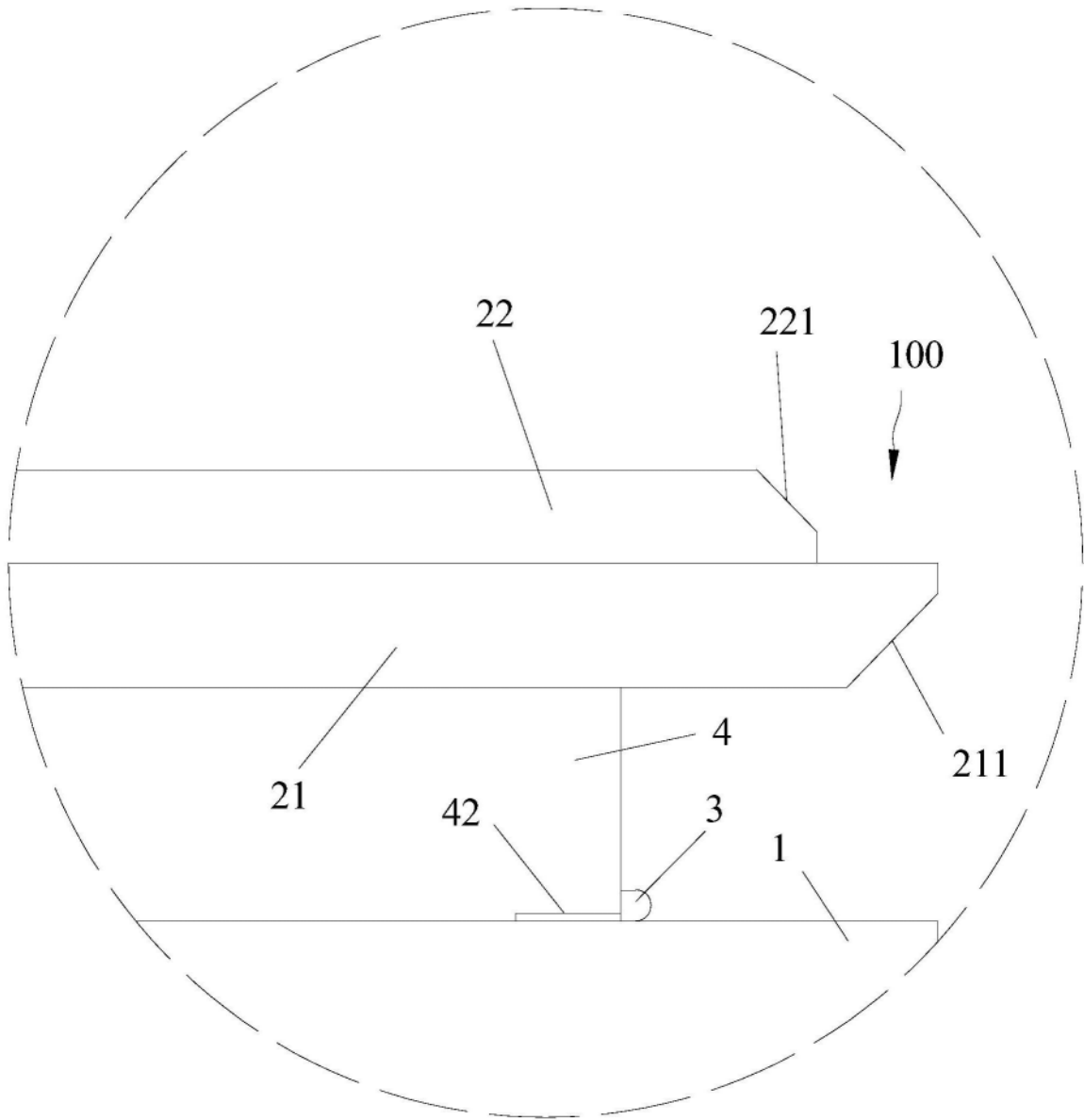


图4