

(12) NACH DEM VERTRAG ÜBER DIE INTERNATIONALE ZUSAMMENARBEIT AUF DEM GEBIET DES PATENTWESENS (PCT) VERÖFFENTLICHTE INTERNATIONALE ANMELDUNG

(19) Weltorganisation für geistiges Eigentum
Internationales Büro



(43) Internationales Veröffentlichungsdatum
23. Oktober 2003 (23.10.2003)

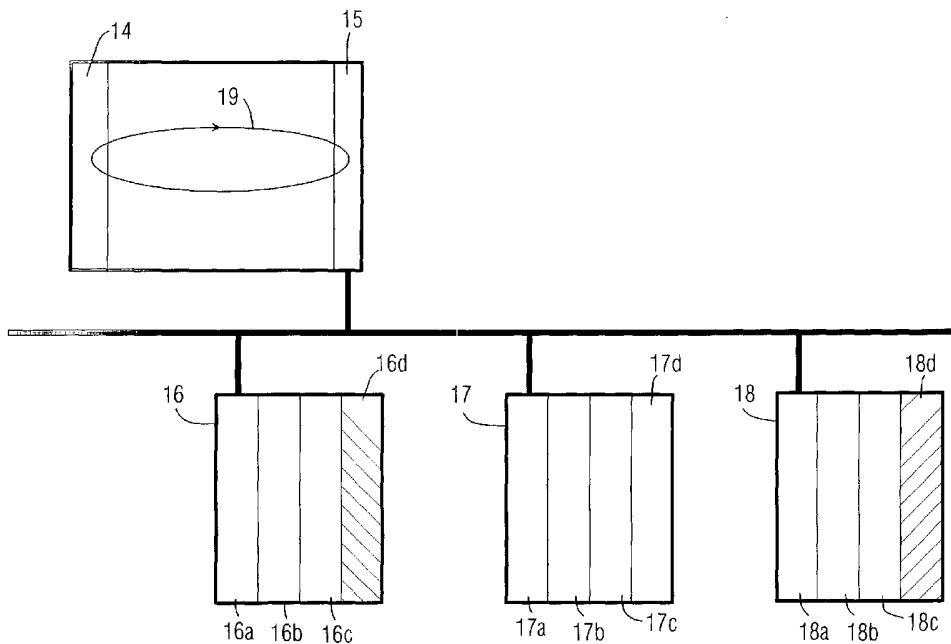
PCT

(10) Internationale Veröffentlichungsnummer
WO 2003/088060 A3

- (51) Internationale Patentklassifikation⁷: **G05B 19/05**
- (21) Internationales Aktenzeichen: PCT/DE2003/001238
- (22) Internationales Anmeldedatum:
11. April 2003 (11.04.2003)
- (25) Einreichungssprache: Deutsch
- (26) Veröffentlichungssprache: Deutsch
- (30) Angaben zur Priorität:
102 16 277.8 12. April 2002 (12.04.2002) DE
- (71) Anmelder (für alle Bestimmungsstaaten mit Ausnahme von US): **SIEMENS AKTIENGESELLSCHAFT** [DE/DE]; Wittelsbacherplatz 2, 80333 München (DE).
- (72) Erfinder; und
- (75) Erfinder/Anmelder (nur für US): **GRIESSBAUM, Reiner** [DE/DE]; Südring 44, 76761 Rülzheim (DE).
- (74) Gemeinsamer Vertreter: **SIEMENS AKTIENGESELLSCHAFT**; Postfach 22 16 34, 80506 München (DE).
- (81) Bestimmungsstaat (national): US.
- (84) Bestimmungsstaaten (regional): europäisches Patent (AT, BE, BG, CH, CY, CZ, DE, DK, EE, ES, FI, FR, GB, GR, HU, IE, IT, LU, MC, NL, PT, RO, SE, SI, SK, TR).
- Veröffentlicht:
— mit internationalem Recherchenbericht
- (88) Veröffentlichungsdatum des internationalen Recherchenberichts: 31. Dezember 2003
- Zur Erklärung der Zweibuchstaben-Codes und der anderen Abkürzungen wird auf die Erklärungen ("Guidance Notes on Codes and Abbreviations") am Anfang jeder regulären Ausgabe der PCT-Gazette verwiesen.

(54) Title: METHOD FOR CONFIGURING AND/OR OPERATING AN AUTOMATION DEVICE

(54) Bezeichnung: VERFAHREN ZUM PROJEKTIEREN UND/ODER BETREIBEN EINER AUTOMATISIERUNGSEINRICHTUNG



(57) Abstract: The invention relates to a method and an engineering system, which reduces the extent of configuration work with regard to a possible expansion of the automation device. An automation device configured according to the invention can thus be expanded during the operational control of the automation device by means of slave subassemblies.

[Fortsetzung auf der nächsten Seite]

WO 2003/088060 A3



(57) Zusammenfassung: Es wird ein Verfahren und ein Engineeringsystem vorgeschlagen, welches den Projektierungsaufwand im Hinblick auf eine mögliche Erweiterung der Automatisierungseinrichtung verringert. Eine derart projektierte Automatisierungseinrichtung ist dadurch während des Steuerbetriebs der Automatisierungseinrichtung durch Slave-Baugruppen erweiterbar.

INTERNATIONAL SEARCH REPORT

International Application No
PCT/DE 03/01238

A. CLASSIFICATION OF SUBJECT MATTER
IPC 7 G05B19/05

According to International Patent Classification (IPC) or to both national classification and IPC

B. FIELDS SEARCHED

Minimum documentation searched (classification system followed by classification symbols)
IPC 7 G05B

Documentation searched other than minimum documentation to the extent that such documents are included in the fields searched

Electronic data base consulted during the international search (name of data base and, where practical, search terms used)

EPO-Internal, WPI Data

C. DOCUMENTS CONSIDERED TO BE RELEVANT

Category °	Citation of document, with indication, where appropriate, of the relevant passages	Relevant to claim No.
X	DE 197 11 958 A (SIEMENS AG) 10 September 1998 (1998-09-10) column 3, line 39 -column 6, line 49; claims 1,5,6,11; figures 1-4 ---	1-6
X	US 6 282 572 B1 (DAHLIN MATS HAAKAN ET AL) 28 August 2001 (2001-08-28) column 4, line 15 -column 10, line 49; figures 1-4 ---	1-6
A	WO 00 69116 A (SIEMENS AG ;KATZENBERGER OTMAR (DE)) 16 November 2000 (2000-11-16) abstract ---	1-6
A	EP 0 778 688 A (SCHLUMBERGER IND INC) 11 June 1997 (1997-06-11) abstract ---	1-6
	-/--	

Further documents are listed in the continuation of box C.

Patent family members are listed in annex.

° Special categories of cited documents :

- *A* document defining the general state of the art which is not considered to be of particular relevance
- *E* earlier document but published on or after the international filing date
- *L* document which may throw doubts on priority claim(s) or which is cited to establish the publication date of another citation or other special reason (as specified)
- *O* document referring to an oral disclosure, use, exhibition or other means
- *P* document published prior to the international filing date but later than the priority date claimed

- *T* later document published after the international filing date or priority date and not in conflict with the application but cited to understand the principle or theory underlying the invention
- *X* document of particular relevance; the claimed invention cannot be considered novel or cannot be considered to involve an inventive step when the document is taken alone
- *Y* document of particular relevance; the claimed invention cannot be considered to involve an inventive step when the document is combined with one or more other such documents, such combination being obvious to a person skilled in the art.
- *G* document member of the same patent family

Date of the actual completion of the international search

8 October 2003

Date of mailing of the international search report

14/10/2003

Name and mailing address of the ISA

European Patent Office, P.B. 5818 Patentlaan 2
NL - 2280 HV Rijswijk
Tel. (+31-70) 340-2040, Tx. 31 651 epo nl,
Fax: (+31-70) 340-3016

Authorized officer

Tran-Tien, T

INTERNATIONAL SEARCH REPORT

International Application No
PCT/DE 03/01238

C.(Continuation) DOCUMENTS CONSIDERED TO BE RELEVANT		
Category °	Citation of document, with indication, where appropriate, of the relevant passages	Relevant to claim No.
A	<p>WO 99 49373 A (BARTHEL HERBERT ;SCHENK ANDREAS (DE); SCHUETZ HARTMUT (DE); SIEMEN) 30 September 1999 (1999-09-30) abstract</p> <p style="text-align: center;">-----</p>	1-6

INTERNATIONAL SEARCH REPORT
Information on patent family members

Intellectual Application No
PCT/DE 03/01238

Patent document cited in search report		Publication date	Patent family member(s)	Publication date
DE 19711958	A	10-09-1998	DE 19711958 A1	10-09-1998
			WO 9843393 A2	01-10-1998
			EP 0968592 A2	05-01-2000
			US 6160795 A	12-12-2000

US 6282572	B1	28-08-2001	AU 681794 B2	04-09-1997
			AU 2458195 A	29-11-1995
			BR 9507586 A	23-09-1997
			CN 1151219 A , B	04-06-1997
			DE 69521508 D1	02-08-2001
			DE 69521508 T2	25-10-2001
			EP 0758466 A1	19-02-1997
			ES 2160165 T3	01-11-2001
			FI 964432 A	04-11-1996
			JP 9512932 T	22-12-1997
			NZ 285474 A	24-06-1997
			RU 2176816 C2	10-12-2001
			WO 9530960 A2	16-11-1995

WO 0069116	A	16-11-2000	DE 29908319 U1	31-08-2000
			WO 0069116 A2	16-11-2000

EP 0778688	A	11-06-1997	US 6401081 B1	04-06-2002
			EP 0778688 A2	11-06-1997

WO 9949373	A	30-09-1999	WO 9949373 A1	30-09-1999
			EP 1064590 A1	03-01-2001
			TW 436671 B	28-05-2001

INTERNATIONALER RECHERCHENBERICHT

Internationales Aktenzeichen
PCT/DE 03/01238

A. KLASSIFIZIERUNG DES ANMELDUNGSGEGENSTANDES
IPK 7 G05B19/05

Nach der Internationalen Patentklassifikation (IPK) oder nach der nationalen Klassifikation und der IPK

B. RECHERCHIERTE GEBIETE

Recherchierter Mindestprüfstoff (Klassifikationssystem und Klassifikationssymbole)
IPK 7 G05B

Recherchierte aber nicht zum Mindestprüfstoff gehörende Veröffentlichungen, soweit diese unter die recherchierten Gebiete fallen

Während der internationalen Recherche konsultierte elektronische Datenbank (Name der Datenbank und evtl. verwendete Suchbegriffe)
EPO-Internal, WPI Data

C. ALS WESENTLICH ANGESEHENE UNTERLAGEN

Kategorie*	Bezeichnung der Veröffentlichung, soweit erforderlich unter Angabe der in Betracht kommenden Teile	Betr. Anspruch Nr.
X	DE 197 11 958 A (SIEMENS AG) 10. September 1998 (1998-09-10) Spalte 3, Zeile 39 -Spalte 6, Zeile 49; Ansprüche 1,5,6,11; Abbildungen 1-4 ---	1-6
X	US 6 282 572 B1 (DAHLIN MATS HAAKAN ET AL) 28. August 2001 (2001-08-28) Spalte 4, Zeile 15 -Spalte 10, Zeile 49; Abbildungen 1-4 ---	1-6
A	WO 00 69116 A (SIEMENS AG ;KATZENBERGER OTMAR (DE)) 16. November 2000 (2000-11-16) Zusammenfassung ---	1-6
A	EP 0 778 688 A (SCHLUMBERGER IND INC) 11. Juni 1997 (1997-06-11) Zusammenfassung --- -/--	1-6



Weitere Veröffentlichungen sind der Fortsetzung von Feld C zu entnehmen



Siehe Anhang Patentfamilie

* Besondere Kategorien von angegebenen Veröffentlichungen :

- *A* Veröffentlichung, die den allgemeinen Stand der Technik definiert, aber nicht als besonders bedeutsam anzusehen ist
- *E* älteres Dokument, das jedoch erst am oder nach dem internationalen Anmeldedatum veröffentlicht worden ist
- *L* Veröffentlichung, die geeignet ist, einen Prioritätsanspruch zweifelhaft erscheinen zu lassen, oder durch die das Veröffentlichungsdatum einer anderen im Recherchenbericht genannten Veröffentlichung belegt werden soll oder die aus einem anderen besonderen Grund angegeben ist (wie ausgeführt)
- *O* Veröffentlichung, die sich auf eine mündliche Offenbarung, eine Benutzung, eine Ausstellung oder andere Maßnahmen bezieht
- *P* Veröffentlichung, die vor dem internationalen Anmeldedatum, aber nach dem beanspruchten Prioritätsdatum veröffentlicht worden ist

T Spätere Veröffentlichung, die nach dem internationalen Anmeldedatum oder dem Prioritätsdatum veröffentlicht worden ist und mit der Anmeldung nicht kollidiert, sondern nur zum Verständnis des der Erfindung zugrundeliegenden Prinzips oder der ihr zugrundeliegenden Theorie angegeben ist

X Veröffentlichung von besonderer Bedeutung; die beanspruchte Erfindung kann allein aufgrund dieser Veröffentlichung nicht als neu oder auf erfinderischer Tätigkeit beruhend betrachtet werden

Y Veröffentlichung von besonderer Bedeutung; die beanspruchte Erfindung kann nicht als auf erfinderischer Tätigkeit beruhend betrachtet werden, wenn die Veröffentlichung mit einer oder mehreren anderen Veröffentlichungen dieser Kategorie in Verbindung gebracht wird und diese Verbindung für einen Fachmann naheliegend ist

Z Veröffentlichung, die Mitglied derselben Patentfamilie ist

Datum des Abschlusses der internationalen Recherche

8. Oktober 2003

Absendedatum des internationalen Recherchenberichts

14/10/2003

Name und Postanschrift der Internationalen Recherchenbehörde
Europäisches Patentamt, P.B. 5818 Patentlaan 2
NL - 2280 HV Rijswijk
Tel. (+31-70) 340-2040, Tx. 31 651 epo nl,
Fax: (+31-70) 340-3016

Bevollmächtigter Bediensteter

Tran-Tien, T

INTERNATIONALER RECHERCHENBERICHT

Internationales Aktenzeichen
PCT/DE 03/01238

C.(Fortsetzung) ALS WESENTLICH ANGESEHENE UNTERLAGEN		
Kategorie*	Bezeichnung der Veröffentlichung, soweit erforderlich unter Angabe der in Betracht kommenden Teile	Betr. Anspruch Nr.
A	WO 99 49373 A (BARTHEL HERBERT ;SCHENK ANDREAS (DE); SCHUETZ HARTMUT (DE); SIEMEN) 30. September 1999 (1999-09-30) Zusammenfassung -----	1-6

INTERNATIONALER RECHERCHENBERICHT
Angaben zu Veröffentlichungen, die zur selben Patentfamilie gehören

Internationales Aktenzeichen
PCT/DE 03/01238

Im Recherchenbericht angeführtes Patentdokument		Datum der Veröffentlichung	Mitglied(er) der Patentfamilie		Datum der Veröffentlichung
DE 19711958	A	10-09-1998	DE	19711958 A1	10-09-1998
			WO	9843393 A2	01-10-1998
			EP	0968592 A2	05-01-2000
			US	6160795 A	12-12-2000

US 6282572	B1	28-08-2001	AU	681794 B2	04-09-1997
			AU	2458195 A	29-11-1995
			BR	9507586 A	23-09-1997
			CN	1151219 A ,B	04-06-1997
			DE	69521508 D1	02-08-2001
			DE	69521508 T2	25-10-2001
			EP	0758466 A1	19-02-1997
			ES	2160165 T3	01-11-2001
			FI	964432 A	04-11-1996
			JP	9512932 T	22-12-1997
			NZ	285474 A	24-06-1997
			RU	2176816 C2	10-12-2001
			WO	9530960 A2	16-11-1995

WO 0069116	A	16-11-2000	DE	29908319 U1	31-08-2000
			WO	0069116 A2	16-11-2000

EP 0778688	A	11-06-1997	US	6401081 B1	04-06-2002
			EP	0778688 A2	11-06-1997

WO 9949373	A	30-09-1999	WO	9949373 A1	30-09-1999
			EP	1064590 A1	03-01-2001
			TW	436671 B	28-05-2001
