

19



OFICINA ESPAÑOLA DE  
PATENTES Y MARCAS

ESPAÑA



11 Número de publicación: **1 078 959**

21 Número de solicitud: 201330346

51 Int. Cl.:

**A63C 19/10** (2006.01)

12

SOLICITUD DE MODELO DE UTILIDAD

U

22 Fecha de presentación:

**25.03.2013**

43 Fecha de publicación de la solicitud:

**09.04.2013**

71 Solicitantes:

**FUN ON ICE,S.L. (100.0%)  
Pessebret, 1  
46930 QUART DE POBLET (Valencia) ES**

72 Inventor/es:

**PLA GUTIERREZ, Julio**

74 Agente/Representante:

**UNGRÍA LÓPEZ, Javier**

54 Título: **PISTA DE HIELO DESMONTABLE**

**ES 1 078 959 U**

**DESCRIPCIÓN**

Pista de hielo desmontable

**Objeto de la invención**

5 La presente invención se refiere a una pista de hielo de las de tipo móvil o desmontable que comprende una serie de elementos adicionales y mejoras, que facilitan su montaje y desmontaje con rapidez y seguridad. La invención es de aplicación en instalaciones de ocio itinerantes, pero también para instalaciones que pueden permanecer largos periodos de tiempo en la misma ubicación.

**Problema técnico a resolver y antecedentes de la invención**

10 Las pistas de hielo en las que realizar actividades o deportes como patinaje o hockey son habitualmente instalaciones fijas, de mantenimiento costoso y que requieren una compleja instalación para mantener la pista de hielo en estado congelado.

15 En fechas puntuales, aumenta cada vez más, la tendencia en instalar pistas de hielo en lugares de ocio, o zonas habilitadas especialmente de forma temporal. Estas instalaciones itinerantes de pistas de hielo, necesariamente tienen que ser desmontables de manera que cuenten con elementos que faciliten su conexión y desconexión de un modo fácil y con seguridad, tanto en su instalación como para los potenciales usuarios de las citadas instalaciones itinerantes.

Actualmente son conocidos diversos documentos que divulgan pistas de hielo desmontables. Entre estos documentos el documento ES 1 031 871 U divulga una pista de hielo desmontable que comprende en un lateral unos módulos conectados entre sí que incorporan unas conducciones principales y en cuyo interior se recoge la manta flexible, facilitando así la labor de desmontaje de la pista.

20 El documento ES 1 043 564 U divulga un dispositivo transportable para la formación de pistas de hielo, que comprende unas estructuras apilables de colectores de entrada y salida de fluido refrigerante, y de bandas de material flexible enrolladas que incorporan unos tubos por los que circula el fluido refrigerante.

25 El documento ES 1 050 923 U divulga un dispositivo transportable y desmontable para la formación de pistas de hielo que comprende un circuito cerrado para la circulación de un fluido refrigerante, con dicho circuito comprendiendo un colector de impulsión y un colector de retorno conectados entre sí por medio de una pluralidad de tubos flexibles.

**Descripción de la invención**

30 La pista de hielo de la invención, cuenta con un equipo productor de frío que está conectado a una serie de conductos, que se ubican en toda la extensión de la pista propiamente dicha. Estos conductos son los encargados de generar la capa de hielo al congelar el agua depositada en una especie de bolsa o contenedor de escasa altura e impermeable, que hace función de "vaso".

Definen dichos conductos, múltiples módulos o grupos de tubos de ida y vuelta de líquido refrigerante, que se conectan a unos colectores extremos, los cuales están comunicados con el mencionado equipo productor de frío, que habitualmente se sitúa en una zona exterior o ligeramente alejada de la pista propiamente dicha.

35 Todo este conjunto, asienta normalmente sobre diversos elementos, que le confieren el correspondiente aislamiento térmico, así como definen una solera o base adecuada para dicha pista de hielo, absorbiendo cualquier irregularidad del terreno, que pueda generar problemas de planitud o nivelación.

Estos elementos son habitualmente paneles aislantes rígidos o estructuras de madera o cualquier otro material a modo de tarima.

40 La invención divulga por lo tanto una pista de hielo desmontable que comprende una zona de patinaje formada por una placa de hielo, una barrera perimetral formada por unas vallas modulares desmontables, una zona de entrada, una zona de atención al público, y una zona de salida, todo ello bajo una estructura o cubrición desmontable tal como una carpa.

La zona de entrada define un espacio para la colocación de los correspondientes patines, al igual que la zona de salida define un espacio para que el usuario se quite los patines y los retorne a la zona de atención al público.

45 La pista de hielo objeto de la invención cuenta como hemos indicado más arriba con una cubierta a modo de carpa, que la mantiene aislada y resguardada.

Esta carpa comprende, además de la correspondiente lona o paneles constitutivos de sus paredes o techo, de una estructura de elementos de rigidización igualmente desmontables, que definen su volumen y permiten su rápido montaje y desmontaje.

50 Normalmente en una ubicación exterior a esta carpa o cubrición, se dispone el mencionado equipo productor de frío, adecuadamente comunicado con el interior de la carpa, mediante los conductos de líquido refrigerante.

En la zona de atención al público, se disponen diversos módulos de almacenaje de los patines, así como mostradores, los cuales están formados por los propios contenedores de transporte de dichos patines, que adecuadamente adaptados, forman dicha zona de atención al público.

5 Estos módulos de almacenaje, contienen en su interior unas baldas, dotadas de asientos o ranuras para el apoyo de los patines, adecuadamente ordenados por tallas.

Estas ranuras o apoyos permiten además el correcto drenaje del agua que produce el deshielo de la escarcha adherida a los patines después de su uso.

10 Las vallas desmontables que rodean la placa de hielo y que han sido citadas más arriba, comprenden una sección general transversal en forma de L, que comprende al menos una parte vertical, una peana que es perpendicular e inferior a la parte vertical, y que define los medios de sujeción de la valla al quedar embebida en la propia placa de hielo. De la mencionada peana emergen correspondientes perfiles sobre los cuales se monta dicha al menos una parte vertical.

Este montaje puede llevarse a cabo bien por el interior de los tubos que forman la mencionada parte vertical, o bien por el exterior de estos, empleando elementos de unión a modo de abrazaderas.

15 Las vallas comprenden además unos pasamanos situados sobre la parte vertical de la sección transversal. El pasamanos presenta rebajes en una cara inferior, y junto a un perfil o pletina inferior, que rodea el perímetro de la pista de hielo a modo de remate o rodapié, permite retener diversos paneles o láminas, normalmente empleadas para albergar mensajes publicitarios.

#### **Descripción de las figuras**

20 Para completar la descripción y con objeto de ayudar a una mejor comprensión de las características del invento, se acompaña a esta memoria descriptiva, como parte integrante de la misma, un conjunto de figuras en donde con carácter ilustrativo y no limitativo, se ha representado lo siguiente:

Las figuras 1 y 2 muestran una vista en sección de un extremo de la pista de hielo desmontable con una valla representada, con dos opciones de montaje.

25 La figura 3 muestra una vista en planta de la pista de hielo desmontable.

La figura 4 muestra una vista en planta de la pista de hielo mostrando los diferentes conductos que congelan el agua.

La figura 5 muestra una vista esquemática de dos vallas en las que se muestra el sistema de conexión entre ellas.

La figura 6 muestra una vista de la zona de mostradores y módulos de almacenaje de patines.

30 Las referencias numéricas que se reflejan en las figuras corresponden a los siguientes elementos: 1.- zona de patinaje, 2.- grupos de tubos, 3.- conductos generadores de la capa de hielo, 4.- panel aislante, 5.- placa de hielo, 6.- base o tarima, 7.- conducción de ida, 8.- conducción de vuelta, 9.- carpa, 10.- zona de entrada y preparación, 10'.- zona de salida, 11.- zona de atención al público o mostradores, 12.- lateral, 13.- acceso al interior de la carpa, 14.- zona de observación, 15.- contenedor- y/o módulos de almacenaje, 16.- vallas, 17.- barrera perimetral, 18.- apéndice, 19.- perforación, 20.- hueco pasante, 21.- pasador, 22.- primera parte vertical, 23.- peana, 24.- pasamanos, 25.- perfil inferior, 26.- salientes, 27.- rebaje, 28.- elemento publicitario, 29.- hendidura, 30.- acceso a la pista de hielo, 31.- baldas, 32.- ranuras de apoyo y drenaje, 33.- elementos de rigidización de la carpa, 34.- colectores extremos, 35.- mostradores, 36.- perfil vertical interior, 37.- medios de fijación adicionales, 100.- pista de hielo y 101.- equipo productor de frío.

#### **Realización preferente de la invención**

40 Como ya se ha indicado, y tal y como puede observarse en las figuras reseñadas el objeto de la invención es una pista de hielo 100 desmontable.

Dicha pista de hielo 100, cuenta con un equipo productor de frío 101, que está conectado a una serie de conductos 3, que se ubican en toda la extensión de la pista propiamente dicha. Estos conductos 3 son los encargados de generar la placa de hielo 5 al congelar el agua depositada en una especie de bolsa o contenedor de escasa altura e impermeable, que hace función de "vaso".

45 Definen dichos conductos 3, múltiples módulos o grupos de tubos 2 de ida y vuelta de líquido refrigerante, que se conectan a al menos un colector extremo 34, el cual está comunicado con el mencionado equipo productor de frío 101, por medio de conducciones de ida y de vuelta 7, 8 y que habitualmente se sitúa en una zona exterior o ligeramente alejada de la pista propiamente dicha.

50 Todo este conjunto, asienta normalmente sobre diversos elementos, que le confieren el correspondiente aislamiento térmico, así como definen una solera o base adecuada para dicha pista de hielo, absorbiendo cualquier irregularidad del terreno, que pueda generar problemas de planitud o nivelación y asegurando un perfecto aislamiento térmico del suelo.

Estos elementos son habitualmente paneles aislantes 4 y/o estructuras de madera o cualquier otro material de suficiente resistencia mecánica, a modo de tarima 6.

5 Como hemos indicado, al colector extremo 34 llega el líquido refrigerante por medio de dos conducciones principales, una conducción de ida 7 y una conducción de vuelta 8, siendo dicho colector extremo 34 el encargado de la distribución del líquido refrigerante o criogénico hacia los diferentes conductos 3. Los paneles aislantes 4 sobre los que apoyan los grupos de tubos 2, y el resto de elementos estructurales, en una realización preferente de la invención, comprenden al menos un material aislante que es preferentemente poliestireno.

La pista de hielo 100 objeto de la invención cuenta además con una cubierta a modo de carpa 9, que la mantiene aislada y resguardada.

10 Esta carpa 9 comprende, además de la correspondiente lona o paneles constitutivos de sus paredes o techo, de una estructura de elementos de rigidización 33 igualmente desmontables, que definen su volumen y permiten su rápido montaje y desmontaje.

15 Normalmente y como hemos comentado más arriba, en una ubicación exterior a esta carpa 9 o cubrición, se dispone el mencionado equipo productor de frío 101, adecuadamente comunicado con el interior de la carpa, mediante los correspondientes conductos de ida y vuelta 7,8 de líquido refrigerante, que comprende además su propia cubrición.

Como puede observarse en la figura 3, la carpa 9 comprende en un lateral cualquiera 12 uno o varios accesos 13 a su interior y, dentro de dicha carpa 9 existe un espacio, normalmente perimetral, entre el citado lateral 12 y la pista de hielo 100 que es una zona de observación 14 de la zona de patinaje 1.

20 En la zona de entrada y preparación 10 los usuarios de la pista de hielo 100 tienen un lugar en el que poder equiparse para entrar en la zona de patinaje 1. Desde la zona de entrada y preparación 10 se prevé un acceso a la pista de hielo 30.

Así mismo se dispone una zona de salida 10' de la pista de hielo 100, que comunica con el acceso al interior de la carpa 9.

25 En la zona de atención al público 11, se disponen diversos módulos de almacenaje 15, de los patines, que a su vez conforman mostradores 35 de atención al público, los cuales están formados por los propios contenedores 15 de transporte de dichos patines, que adecuadamente adaptados, forman dichos mostradores 35. En su interior se disponen baldas 31 para la colocación de patines y/o calzado.

Las baldas 31 destinadas al soporte de los patines cuentan con ranuras de apoyo y drenaje 32.

30 Estos contenedores 15, almacenan tanto el calzado de los usuarios como los patines. y tienen una superficie superior plana de modo que sirve también como mostrador 35 para intercambiar dichos zapatos y patines.

Rodeando la zona de patinaje 1 se encuentran unas vallas 16 desmontables, que se unen entre sí para formar una barrera perimetral 17 de la zona de patinaje 1.

Las vallas 16 comprenden en una realización preferente, un apéndice 18 en un lateral de una valla 16 y una perforación 19 en el lateral opuesto, de modo que se conectan entre sí, introduciendo el apéndice 18 en la perforación 19.

35 Asimismo el apéndice 18 comprende un hueco pasante 20, en el que se introduce un pasador 21, cuando el apéndice 18 se introduce en la perforación 19, de modo que se fijan las vallas 16 unas a otras configurando la barrera perimetral 17.

Dichas vallas 16 comprenden una sección transversal (observable en la figura 1), que comprende:

- una parte vertical 22,
- 40 - una peana 23, perpendicular y situada por debajo de la parte vertical 22,
- un pasamanos 24 situado sobre la parte vertical 22, en el que los usuarios de la zona de patinaje 1 se pueden apoyar;
- un perfil inferior 25 que está en contacto directo con la placa de hielo 5.

45 La peana 23 de las vallas 16 queda embebida en la placa de hielo 5, de modo que las vallas 16 quedan fijadas a la placa de hielo 5, a su vez dicha peana 23 se prolonga o vincula, en una realización preferente a un perfil vertical interior 36, que hace de elemento de montaje de la parte vertical 22 de la valla 16.

En otra realización preferente, dicha peana 23 se prolonga por el exterior de la valla definiendo unos medios de sujeción adicionales 37, para la fijación a la parte vertical 22.

El pasamanos 24 de la valla 16 comprende una sección transversal que sobresale en anchura de la parte vertical 22 de la sección transversal, dando forma a dos salientes 26.

El pasamanos 24 comprende en la cara inferior de cada saliente 26 un rebaje 27, de modo que se introduce un elemento plano 28, que queda sujeto introduciéndose también una hendidura 29 que tiene el perfil inferior 25 en su zona superior.

- 5 La invención no debe verse limitada a la realización particular descrita en este documento. Expertos en la materia pueden desarrollar otras realizaciones a la vista de la descripción aquí realizada. En consecuencia, el alcance de la invención se define por las siguientes reivindicaciones.

**REIVINDICACIONES**

1.- Pista de hielo (100) desmontable que comprende:

- una zona de patinaje (1) que comprende una placa de hielo (5),
- una barrera perimetral (17) formada por unas vallas (16), y
- una zona de entrada y salida (10,10'),
- una zona de atención al público (11)
- un equipo productor de frío (101) y
- una carpa de cubrición (9)

5

10 **caracterizada por** que cada valla (16) comprende una sección transversal que comprende al menos:

- una parte vertical (22),
- una peana (23) que es perpendicular e inferior a la parte vertical (22),
- un perfil inferior (25) en contacto directo con la placa de hielo (5),

15

de modo que la peana (23), se encuentra introducida dentro de la placa de hielo (5) de la zona de patinaje (1), quedando por tanto fijada cada valla (16) a la placa de hielo (5).

2.- Pista de hielo (100) desmontable según la reivindicación 1, **caracterizada por** que la zona de patinaje (1) comprende una sección transversal que comprende:

- una base (6) de material rígido, que compensa irregularidades del terreno.
- una capa de material aislante (4) sobre la base (6),
- unos conductos (3) sobre la capa de aislante (4), y
- una placa de hielo (5) sobre dichos conductos (3).

20

3.- Pista de hielo (100) desmontable según la reivindicación 1, **caracterizada por** que las vallas (16) comprenden un pasamanos (24) situado sobre la parte vertical (22) de la sección transversal, tal que el pasamanos (24) comprende al menos dos rebajes (27) en una cara inferior y el perfil inferior (25) comprende una hendidura (29) en una cara superior, de modo que un elemento plano (28) se introduce en al menos uno de los rebajes (27) y en la hendidura (29) quedando de esta manera fijado dicho elemento plano (28) a la valla (16).

25

4.-Pista de hielo (100) desmontable según la reivindicación 1, **caracterizada por** que en la zona de atención al público (11), se disponen diversos módulos de almacenaje (15), de los patines, que a su vez conforman mostradores (35) de atención al público, los cuales están formados por los propios contenedores de transporte de dichos patines, que adecuadamente adaptados, forman dichos mostradores (35).

30

5.- Pista de hielo (100) desmontable según la reivindicación 4, **caracterizada por** que en el interior de dichos contenedores o módulos de almacenaje (15) se disponen baldas (31) para la colocación de patines y/o calzado, y donde dichas baldas (31) destinadas al soporte de los patines cuentan con ranuras de apoyo y drenaje (32).

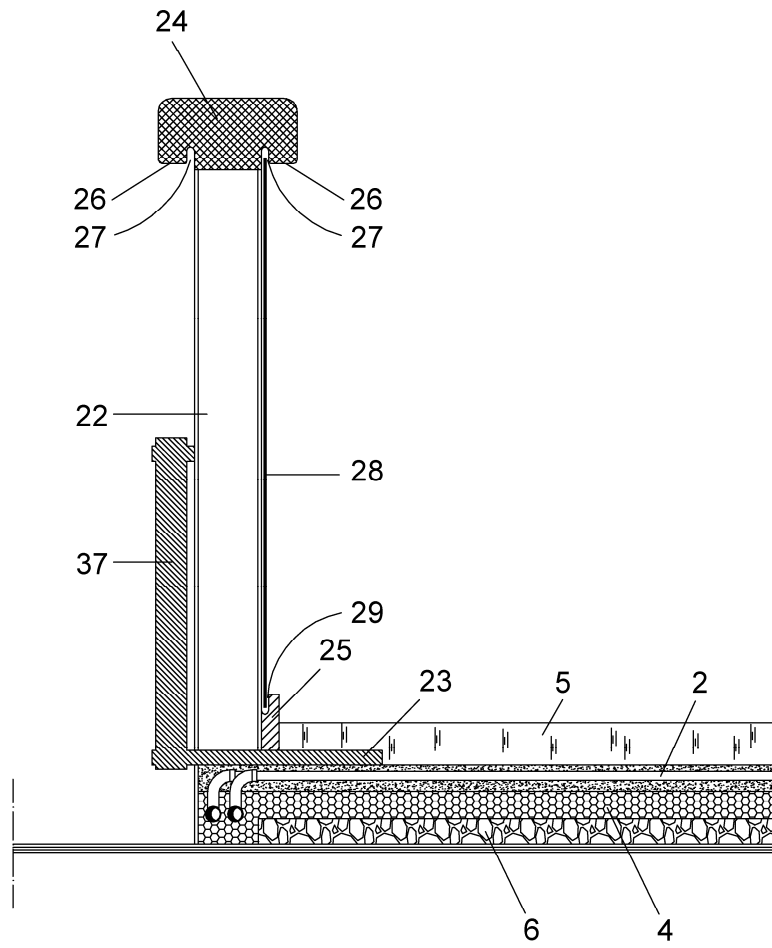


FIG. 1

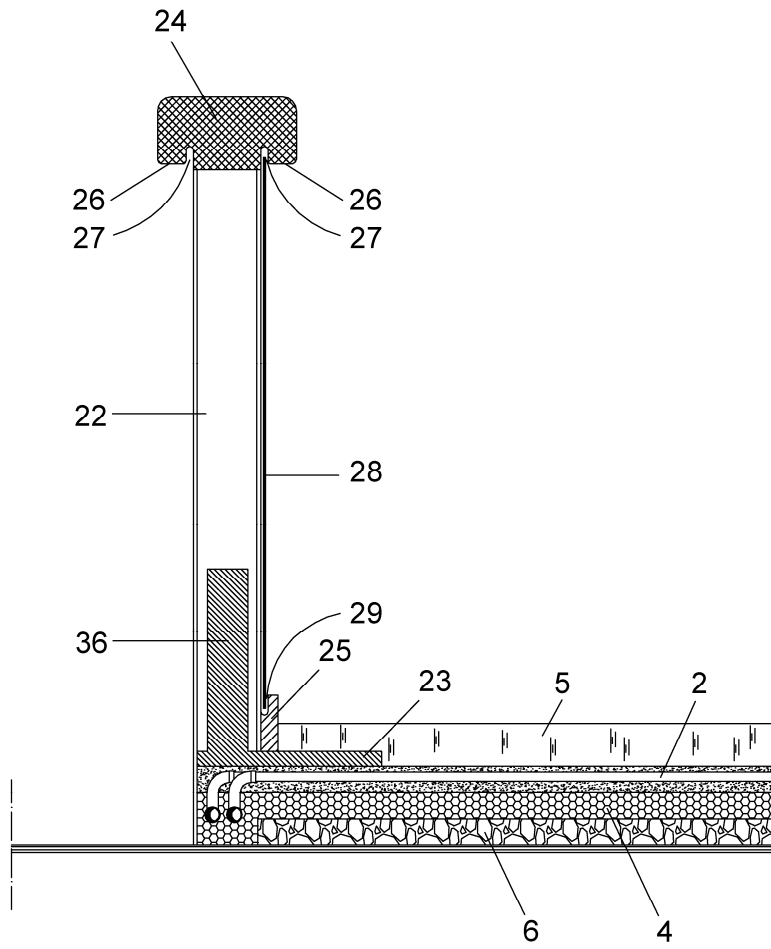
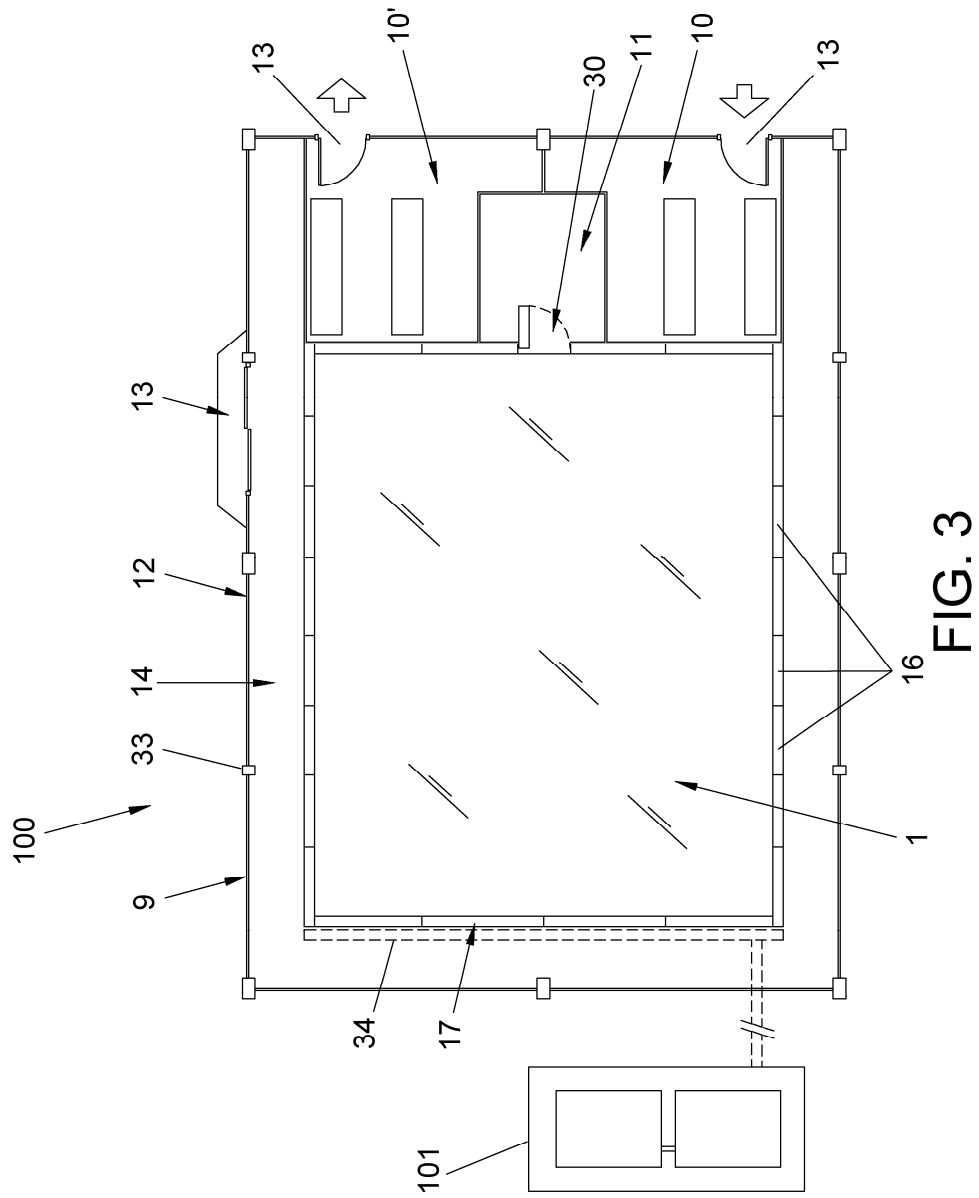


FIG. 2



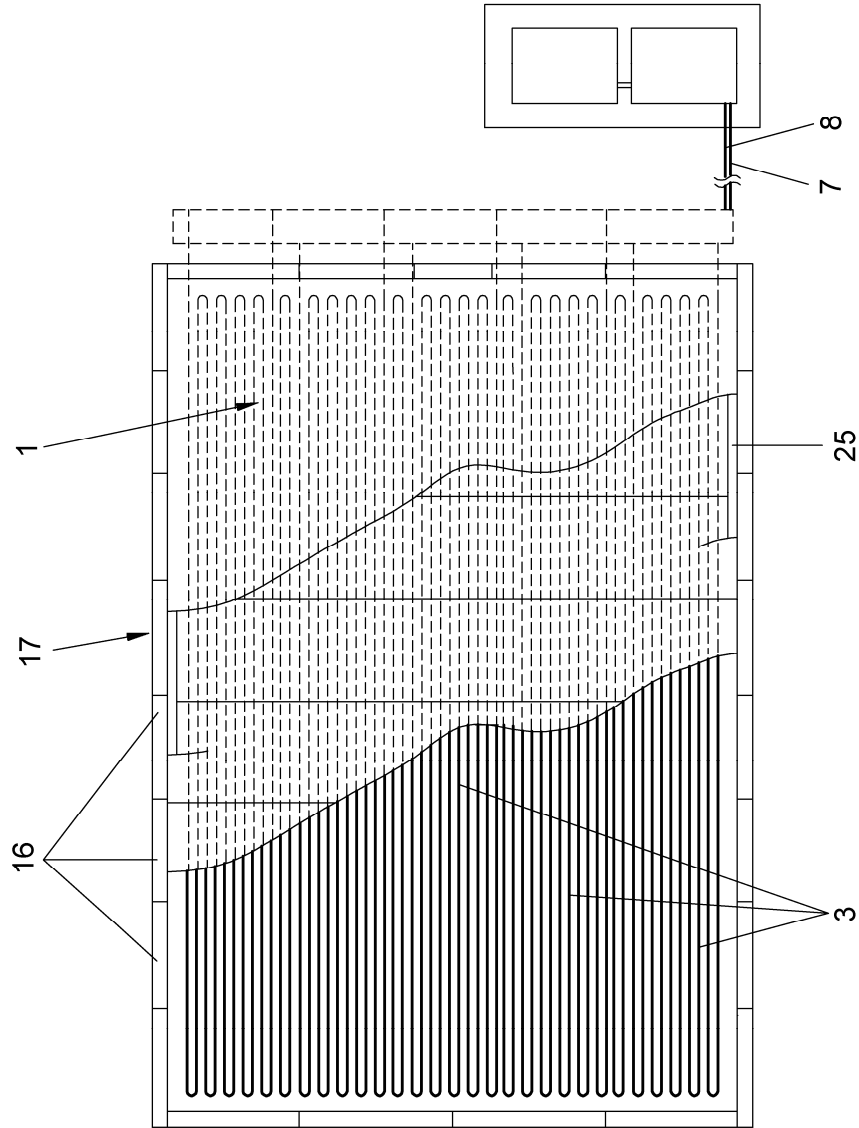


FIG. 4

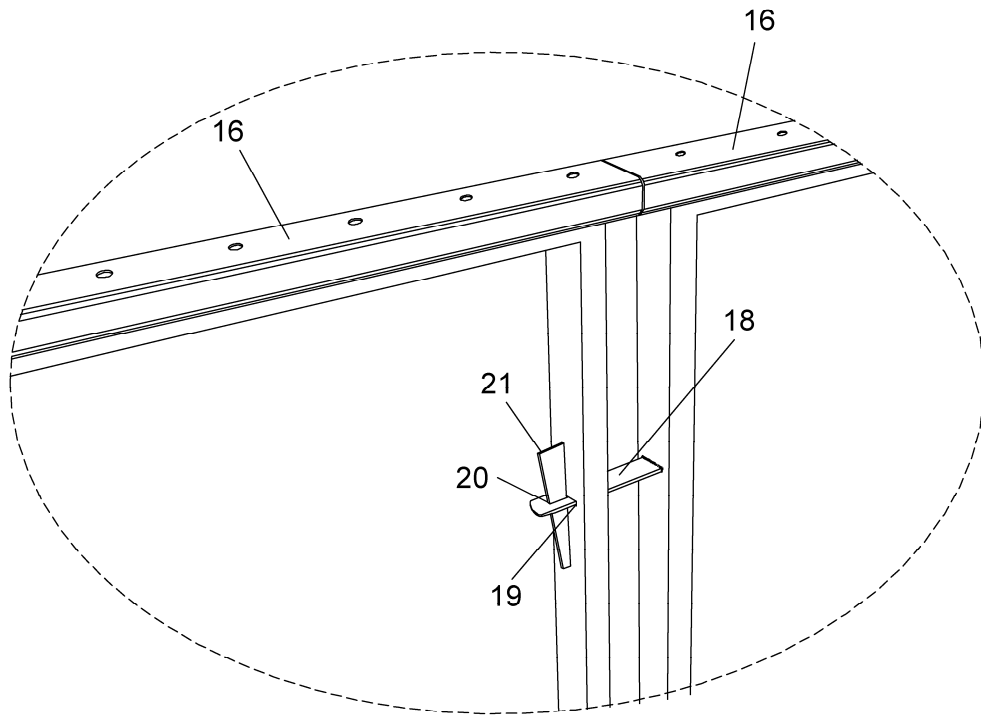


FIG. 5

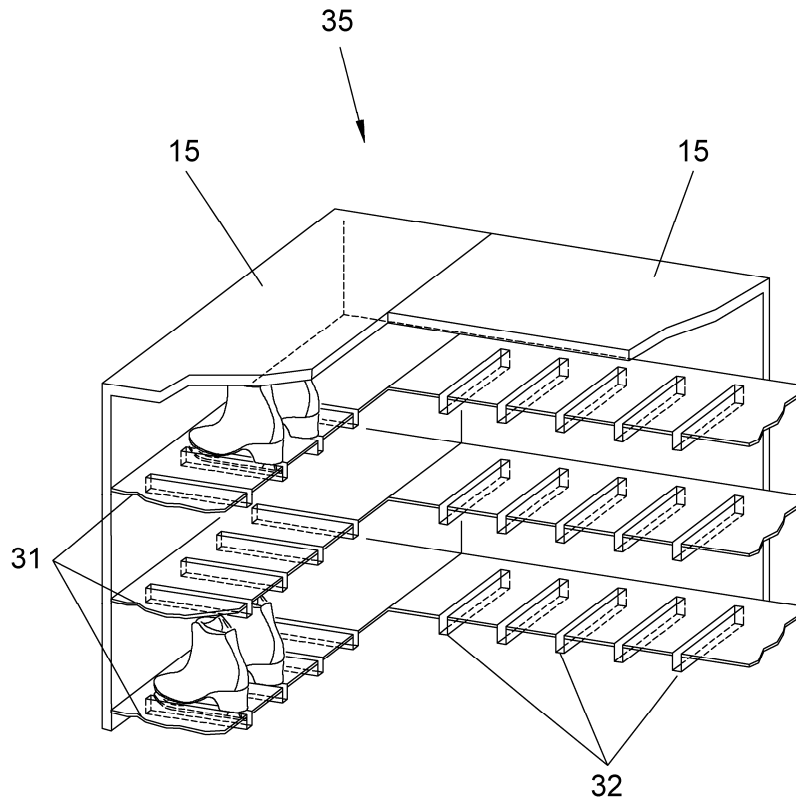


FIG. 6