

①9 RÉPUBLIQUE FRANÇAISE
INSTITUT NATIONAL
DE LA PROPRIÉTÉ INDUSTRIELLE
PARIS

①1 N° de publication :
(à n'utiliser que pour les
commandes de reproduction)

2 566 024

②1 N° d'enregistrement national :

84 09403

⑤1 Int CI* : E 02 F 5/04, 5/10.

①2

DEMANDE DE BREVET D'INVENTION

A1

②2 Date de dépôt : 15 juin 1984.

③0 Priorité :

④3 Date de la mise à disposition du public de la
demande : BOPI « Brevets » n° 51 du 20 décembre 1985.

⑥0 Références à d'autres documents nationaux appa-
rentés :

⑦1 Demandeur(s) : CORNEILLE Maurice. — FR.

⑦2 Inventeur(s) : Maurice Corneille.

⑦3 Titulaire(s) :

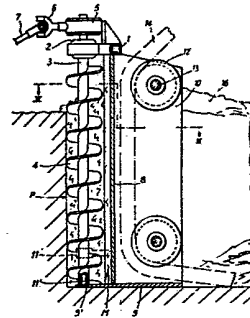
⑦4 Mandataire(s) : André Lemonnier.

⑤4 Dispositif pour ouvrir des tranchées étroites.

⑤7 La présente invention concerne un dispositif pour ouvrir
des tranchées étroites.

Ce dispositif comporte une vis sans fin 4 dont au moins la
moitié périphérique avant du volume engendré par la vis au
cours de sa rotation est dégagée, ladite vis 4 étant combinée
avec une paroi 8 située en arrière de la vis, sensiblement
parallèlement à l'axe de celle-ci et à une faible distance de la
génératrice arrière dudit volume, paroi dont la surface projetée
sur un plan parallèle à l'axe de la vis 4 et parallèle à la
direction de progression F du dispositif en cours de travail
correspond sensiblement à la section par un plan axial dudit
volume engendré par la vis 4.

Le dispositif est utilisable pour enterrer des drains et des
canalisations diverses.



FR 2 566 024 - A1

D

Dispositif pour ouvrir des tranchées étroites.

La présente invention concerne l'ouverture de tranchées étroites telles que celles destinées à recevoir des canalisations enterrées pour la pose de drains ou de canalisations d'irrigation, de canalisations téléphoniques ou électriques et analogues.

5 Ces tranchées sont étroites et d'une profondeur pouvant aller en général de 0,50 à 1,50 mètres. Les tranchées destinées aux applications ci-dessus nécessitent une largeur qui pourrait théoriquement être aussi faible qu'environ 10 cm mais les engins tels que les pelles à godets disponibles ont une largeur
10 qui n'est pas inférieure à 30 cm, ce qui oblige à creuser des tranchées ayant au moins cette largeur. En outre, du fait de leur mode d'action, les pelles à godets sont susceptibles, surtout en terrain meuble, de provoquer des éboulements qui recomblent la tranchée avant que la canalisation ne soit posée.

15

On connaît dans la technique des outils dits tarières qui comportent une vis hélicoïdale et qui sont utilisés pour forer des trous dans le sol. On a également proposé des machines, notamment pour le curage des fossés, utilisant une vis
20 sans fin enfermée dans un carter pour remonter les boues et

matériaux analogues.

Le dispositif pour ouvrir des tranchées étroites, conforme à l'invention, est caractérisé en ce qu'il comporte une vis sans fin dont au moins la moitié périphérique avant du volume engendré par la vis au cours de sa rotation est dégagée, ladite vis étant combinée avec une paroi située en arrière de la vis, sensiblement parallèlement à l'axe de celle-ci et à faible distance de la génératrice arrière dudit volume, paroi dont la surface projetée sur un plan parallèle à l'axe de la vis et perpendiculaire à la direction de progression du dispositif en cours de travail correspond sensiblement à la section par un plan axial dudit volume engendré par la vis.

Dans ce dispositif la vis détache de la masse de terre naturelle ou ameublie, le matériau sur toute la surface de la moitié périphérique avant du volume qu'elle engendre au cours de sa rotation et elle remonte celui-ci, la surface coopérante pour assurer le transport par soulèvement du matériau étant constituée par la surface hémi-cylindrique avant de la terre non attaquée et par la surface hémi-cylindrique arrière du matériau maintenu par la paroi arrière.

La vis et la paroi sont de préférence sensiblement verticales mais l'une et/ou l'autre pourraient être inclinées vers l'avant ou vers l'arrière.

Dans des terrains sableux, argileux ou des terres d'alluvions et en général les sols non rocheux ou non fortement pierreux, la vis constitue également l'organe ameublisseur qui, lors de l'avance du dispositif selon l'axe de la tranchée, détache le matériau de la paroi selon une surface hémi-cylindrique et le relève jusqu'à la surface du sol. La vis peut toutefois, dans des terrains plus durs ou dans lesquels se trouvent des éléments durs solidement enchaissés, être combinée avec des

organes d'ameublissement du sol qui peuvent être constitués par des dents montées à la périphérie de la vis ou portées par des bras radiaux solidaires de l'axe de celle-ci, par des lames longitudinales ou hélicoïdales de sens inverse formant
5 entretoises entre les spires de la vis, ou par des organes indépendants de la vis tels que des barres verticales avec des dents en surface animées d'un mouvement vibratoire, des fraises verticales de petits diamètres animées d'un mouvement rotatif ou analogue agissant en avant du volume engendré par la vis
10 sans fin.

De préférence les dents ou éléments d'attaque des terres sont réalisés en un métal ou matériau dur résistant à l'abrasion et sont interchangeables.

15 Selon un mode de réalisation préférentiel la paroi arrière qui forme un bouclier transversal est combinée avec des flasques latéraux et/ou inférieur qui glissent contre les parois et le fond de la tranchée. Le dispositif de pose de la canalisation
20 est de préférence logé au moins partiellement en arrière de ladite paroi entre lesdits flasques pour guider et poser la canalisation sur le fond de la tranchée à l'abri des éboulements des parois de la tranchée ou des merlons de terre formés de part et d'autre de celle-ci par le matériau remonté par la
25 vis. Des ailes en forme de socs, de préférence réglables en hauteur, peuvent être prévues pour repousser latéralement les merlons de terre lorsque la tranchée doit être maintenue ouverte. Au contraire des raclettes latérales peuvent être prévues pour ramener lesdits merlons dans la tranchée. Le dispositif
30 de pose de la canalisation logé entre les flasques peut comporter également la bobine d'alimentation de la canalisation.

Le dispositif comporte également des moyens d'attelage sur le tracteur et des moyens pour assurer l'entraînement de la
35 vis sans fin et éventuellement des dispositifs annexes d'ameublissement du sol. Le dispositif est de préférence du type porté et il est fixé sur le dispositif d'attelage trois points d'un tracteur ou la barre d'attelage d'un motoculteur, la vis

étant entraînée par un renvoi d'angle depuis la prise de force du tracteur. Il rentre toutefois dans le cadre de l'invention de réaliser le dispositif sous la forme d'un engin semi-porté, autoporteur et/ou même auto-tracteur lorsqu'il s'agit d'engins
5 spécialisés. Dans ce cas le moteur d'entraînement de la vis peut être indépendant du moteur de traction, ce qui permet de faire varier l'une ou l'autre vitesse en fonction de la nature des sols et de la profondeur de la tranchée. De même le dispositif peut comporter ses propres moyens de réglage de l'enfoncement.

10

D'autres caractéristiques de l'invention apparaîtront à la lecture de la description détaillée de divers exemples de réalisation faite ci-après avec référence aux dessins ci-annexés dans lesquels :

15

La figure 1 est une vue en élévation verticale, partiellement en coupe, du dispositif conforme à l'invention; la figure 2 est une vue en plan en coupe par II-II de figure 1; la figure 3 est
20 une vue en élévation de détail d'une partie d'une vis munie de dents de deux types différents et la figure 4 est une vue en plan correspondante.

Dans les dessins la référence 1 désigne le châssis porteur
25 du dispositif qui est muni de moyens d'attelage (non représentés) pour l'attelage sur le relevage trois points d'un tracteur ou sur le carter d'un motoculteur ou qui est solidaire du châssis général de l'engin dans le cas d'un engin spécialisé.

30 A l'avant le châssis 1 porte par un palier 2 d'axe vertical, l'arbre 3 de la vis sans fin 4. Cette vis a par exemple 200 mm de diamètre et un pas de 150 mm; sa longueur est fonction de la profondeur maximale des tranchées à ouvrir.

35 A son extrémité supérieure l'arbre 3 est entraîné par une boîte à renvoi d'angle 5, un cardan 6 et un arbre télescopique 7 depuis la prise de force du tracteur. En arrière de la vis

le châssis 1 porte un bouclier constitué par une paroi transversale verticale 8, une plaque de fond 9 et des flasques latéraux verticaux 10, l'écartement desdits flasques verticaux entre faces externes étant sensiblement égal au diamètre de la vis 4. Il serait possible, pour accroître la résistance mécanique du dispositif, de supprimer une partie du filet de la vis à une certaine distance de son extrémité et, comme représenté en traits mixtes, de monter sur la longueur de l'arbre 3 correspondante un palier support tel que 11. Il est également possible de prolonger la plaque de fond 9 par un fer plat 9' qui porte un bout d'axe 11' manchonné avec une bague bronze formant pivot pour l'extrémité inférieure de la vis.

Dans le mode de réalisation illustré deux galets à gorge 12 sont montés par leurs axes 13 entre les flasques 10 respectivement en haut et en bas du volume ménagé entre ces flasques. La conduite 14 à poser qui peut être un drain est guidée sur les deux galets pour être déposée au fond de la tranchée. La conduite pourrait être dévidée depuis un tambour formant bobine monté entre les deux flasques 10 mais elle peut être stockée sur l'engin tracteur ou sur une remorque ou même dévidée au préalable sur le terrain parallèlement à la tranchée à creuser.

Lorsque la tranchée doit rester ouverte, il est possible de munir le dispositif d'ailes formant déflecteurs, schématisés en traits tiretés en 15, pour écarter la terre des merlons 16. Lorsque la tranchée doit être comblée après la pose de la conduite par le dispositif, on peut, au contraire, prévoir des raclettes telles que 17, représentées en pointillés, qui repoussent les merlons dans la tranchée.

Dans le cas d'un terrain compact et dur, on peut prévoir en avant de la vis 4 des organes d'ameublissement ou de découpage du sol tels que des barres formant fraises 18 entraînées en rotation et qui découpent la tranche du sol qui va être ensuite

désagrégée par la vis 4.

Dans des sols durs ou abrasifs, le bord de la vis 4 peut être
sujet à une usure intense. Pour y remédier on peut, comme il-
5 lustré dans les figures 3 et 4, rapporter des dents ou orga-
nes d'attaque sur le bord de la vis sans fin. Dans les modes
de réalisation illustrés, des manchons de section carrée 19
sont rapportés par soudure sous les génératrices à 90° de la
surface inférieure de la vis 4.

10

Dans ces manchons 19 peuvent être engagés et bloqués en posi-
tion, par des moyens non représentés, des barreaux 20 dont
l'extrémité 21 forme une dent d'attaque du sol ou porte une
lame en secteur cylindrique 22 dont l'arête supérieure 23 suit
15 éventuellement un tracé en hélice parallèle au bord de la vis
4. Dans ces modes de réalisation les pointes ou arêtes des
barreaux et des lames sont de préférence traitées pour présen-
ter une haute résistance mécanique et elles sont interchangea-
bles.

20

Avec ce dispositif, la terre et en général le matériau arraché
à la paroi hémi-cylindrique P du sol est freiné à l'entraîne-
ment en rotation par la vis tournant dans le sens R, par frot-
tement contre la paroi P et contre la masse M de matériau
25 poussée devant la paroi 8, et le matériau est remonté par la
vis 4 et rejeté latéralement sous forme des merlons 16.

Le dispositif présente l'avantage de ne creuser qu'une tranchée
de largeur minimale, ce qui réduit la puissance nécessaire et
30 ne dégrade qu'au minimum les terres des couches superficielles.

Revendications

1. Un dispositif pour ouvrir des tranchées étroites, caractérisé en ce qu'il comporte une vis sans fin (4) dont au moins la moitié périphérique avant du volume engendré par la vis au cours de sa rotation est dégagée, ladite vis (4) étant
5 combinée avec une paroi (8) située en arrière de la vis, sensiblement parallèlement à l'axe de celle-ci et à une faible distance de la génératrice arrière dudit volume, paroi dont la surface projetée sur un plan parallèle à l'axe de la vis (4) et parallèle à la direction de progression (F) du dispositif
10 en cours de travail correspond sensiblement à la section par un plan axial dudit volume engendré par la vis (4).
2. Un dispositif selon la revendication 1, caractérisé en ce que la vis (4) et la paroi (8) sont sensiblement
15 verticales.
3. Un dispositif selon l'une quelconque des revendications 1 et 2, caractérisé en ce que la vis (4) est combinée avec des organes
20 (18-21-22) d'ameublissement du sol.
4. Un dispositif selon la revendication 3, caractérisé en ce que les organes d'ameublissement du sol sont constitués par des dents (21-22) montées de manière amovible
25 (19-20) à la périphérie de la vis (4).
5. Un dispositif selon la revendication 3, caractérisé en ce que les organes d'ameublissement du sol sont constitués par des organes (18) tels que des barres verticales
30 avec des dents animées d'un mouvement vibratoire, des fraises verticales de petit diamètre (18) animées d'un mouvement rotatif ou analogues, agissant en avant du volume engendré par la vis sans fin(4).
- 35 6. Un dispositif selon l'une quelconque des revendications 1 à 5,

caractérisé en ce que la paroi arrière (8) qui forme un bouclier transversal est combinée avec des flasques latéraux (10) et/ou inférieur (9) qui glissent contre les parois et le fond de la tranchée.

5

7. Un dispositif selon la revendication 6, caractérisé en ce que le dispositif (12) de pose de la canalisation (14) est logé au moins partiellement en arrière de ladite paroi (8) entre lesdits flasques (10).

10

8. Un dispositif selon l'une quelconque des revendications 1 à 7,

15 caractérisé en ce que des ailes (15) en forme de socs de préférence réglables en hauteur repoussent latéralement les merlons de terre (16).

9. Un dispositif selon l'une quelconque des revendications 1 à 7,

20 caractérisé en ce que des raclettes (17) ramènent les merlons de terre (16) dans la tranchée.

10. Un dispositif selon l'une quelconque des revendications 1 à 9,

25 caractérisé en ce qu'il comporte des moyens d'attelage sur un tracteur et des moyens (5-6-7) pour assurer, depuis la prise de force de ce tracteur, l'entraînement de la vis sans fin (4) et éventuellement des dispositifs annexes (18) d'ameublissement du sol.

30 11. Un dispositif selon l'une quelconque des revendications 1 à 10,

caractérisé en ce que l'extrémité inférieure de la vis (4) est maintenue par des éléments (11, 9', 11') la solidarissant avec le bouclier (8, 9, 10).

Fig:1

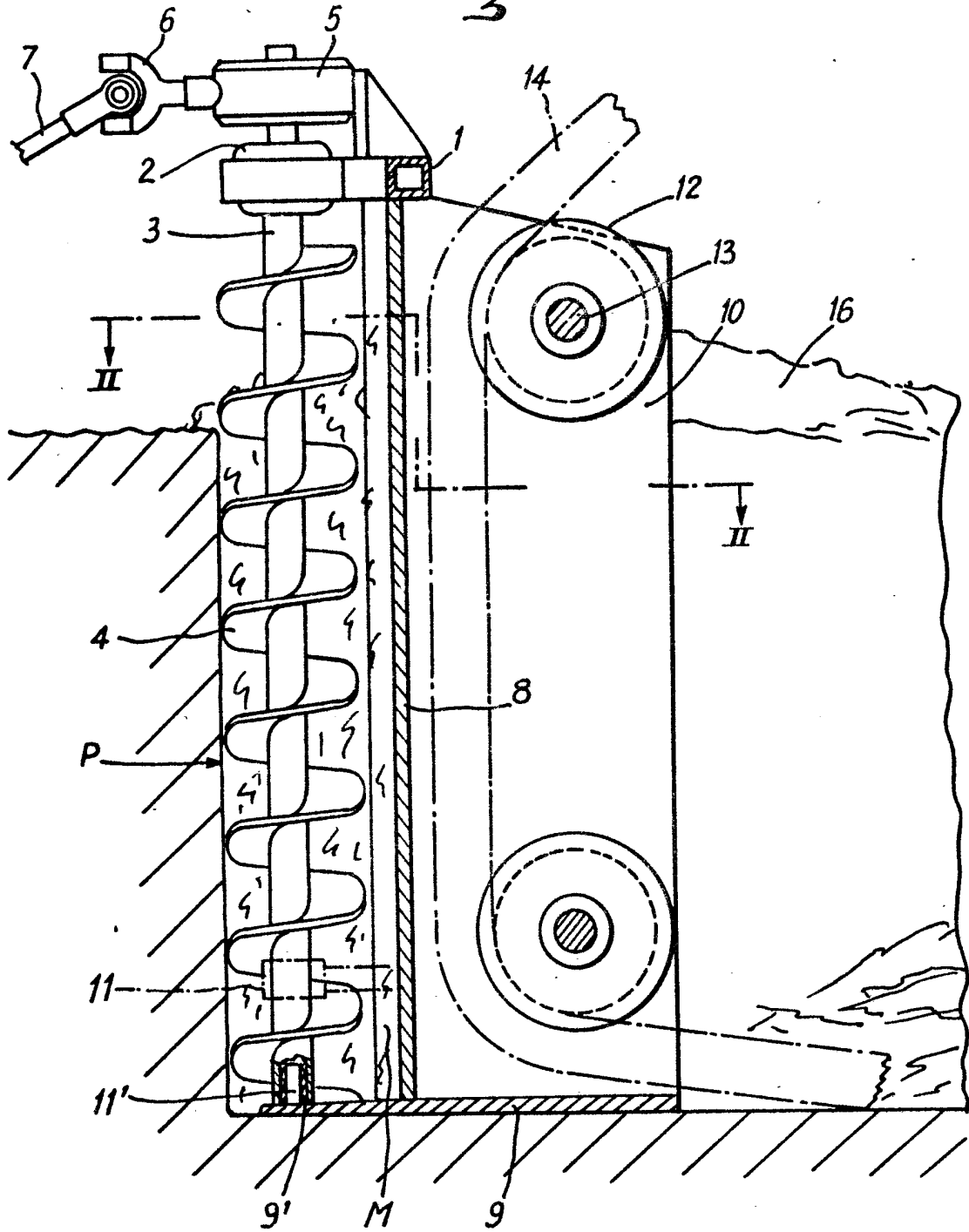


Fig: 2

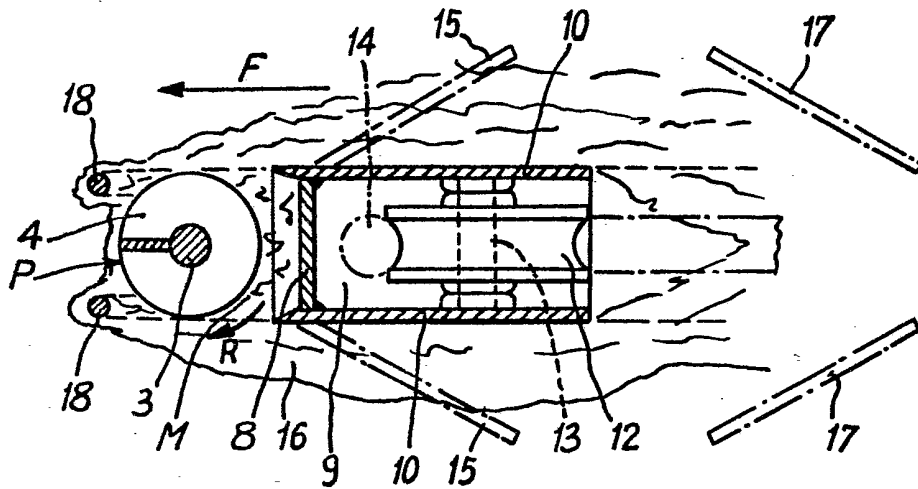


Fig: 3

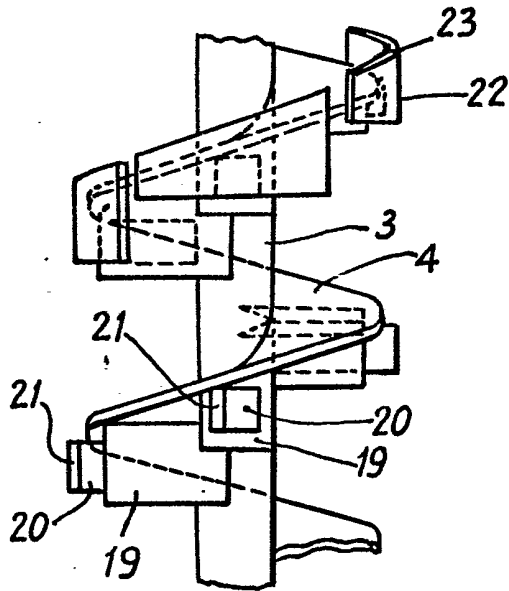


Fig: 4

