

(11) *Número de Publicação:* PT 8380 U

(51) *Classificação Internacional: (Ed. 5)*
E04G021/20 A

(12) *FASCÍCULO DE MODELO DE UTILIDADE*

(22) <i>Data de depósito:</i> 1991.10.23	(73) <i>Titular(es):</i> RAFAEL MATA ACEDO ESPIRALL, 58, 08720 VILAFRANCA DEL PENEDES BARCELONA ES
(30) <i>Prioridade:</i> 1991.07.24 ES 9102355	
(43) <i>Data de publicação do pedido:</i> 1993.01.29	(72) <i>Inventor(es):</i>
(45) <i>Data e BPI da concessão:</i> 08/94 1994.08.08	(74) <i>Mandatário(s):</i> AMÉRICO DA SILVA CARVALHO RUA CASTILHO 201 3º AND. ESQ. 1070 LISBOA PT
(54) <i>Epígrafe:</i> DISPOSITIVO PARA A DISTRIBUIÇÃO DE ARGAMASSA PARA A COLOCAÇÃO DE LADRILHOS	
(57) <i>Resumo:</i>	

[Fig.]

**DESCRIÇÃO
DO
MODELO DE UTILIDADE**

N.º 83 80

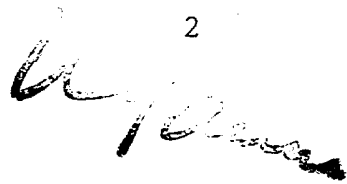
REQUERENTE: RAFAEL MATA ACEDO

EPÍGRAFE: "DISPOSITIVO PARA A DISTRIBUIÇÃO DE ARGAMASSA
PARA A COLOCAÇÃO DE LADRILHOS"

INVENTORES:

Reivindicação do direito de prioridade ao abrigo do artigo 4.º da Convenção de Paris
de 20 de Março de 1883.

Em Espanha em 24 de Julho de 1991, sob o Nº 9102355.



R E S U M O

O presente pedido de modelo de utilidade refere-se a um dispositivo para a distribuição de argamassa para a colocação de ladrilhos (1). Consiste essencialmente num recipiente ou caixa com a forma de um corpo prismática (2), sem fundo, dotado de pegas (3) e de partes terminais (4) na extremidade das faces laterais (5). No interior da caixa prismática (2) coloca-se a argamassa e adapta-se o distribuidor sobre a fila de ladrilhos. Desloca-se depois este paralelamente a si própria de maneira a distribuir a argamassa por intermédio da abertura provocada pela parte terminal (4).

O presente pedido de modelo de utilidade refere-se a um dispositivo para distribuição de argamassa para a colocação de ladrilhos.

Presentemente, para a colocação de ladrilhos em filas, principalmente horizontais, que constituem um muro, uma parede, etc., parece necessário deitar a argamassa sobre uma área que corresponde a uma fila de ladrilhos, normalmente numa posição que resulta cansativa para o operário e, além disso, aumenta o tempo necessário para realizar o trabalho e se repercute no custo da obra.

Estes e outros inconvenientes, como uma utilização quantitativa e incorrecta da argamassa, torna necessária a utilização do dispositivo do presente modelo de utilidade.

O dispositivo para a distribuição de argamassa é simples de fabricar e de usar; além disso, não é necessário ser um especialista na matéria para o utilizar de modo correcto, e além disso, ficam sanados os problemas anteriormente citados.

Por isso mesmo, o dispositivo a que se refere o presente pedido de modelo de utilidade é considerado um meio útil para o profissional e constitui uma melhoria de uso com as vantagens antes citadas.

De acordo com o presente pedido de modelo de utilidade, o dispositivo para a distribuição de argamassa é um recipiente com a forma de caixa sem fundo, que pode ser fabricado de qualquer material apropriado, ainda que de preferência seja de madeira, e possui duas pegas na parte superior das suas faces opostas, que facilitam a sua utilização.

As faces laterais maiores e opostas são rematadas na sua parte inferior, por ângulos adequados que definem guiamentos de apoio sobre a fila de ladrilhos para o deslocamento longitudinal do dispositivo.

Uma das faces laterais, a posterior, em relação ao deslocamento do dispositivo, possui um corte no sentido transversal, cuja altura é definida pela altura que se deseja dar à argamassa distribuída.

Este corte ou abertura pode ser regulada mediante uma portinhola regulável colocada na abertura de saída da argamassa.

Na face lateral esquerda e centrado em relação à altura e em sentido horizontal aparece um rebaixamento na zona central com a finalidade de se poder deslocar o distribuidor segundo um fio de alinhamento.

O distribuidor, por isso, é concebido de modo a receber no seu interior a massa que se retira de um balde e à medida que o distribuidor se desloca ao longo da fila de ladrilhos vai saindo pela abertura lateral, segundo uma franja uniforme e perfeitamente central.

É aconselhável que a obra esteja bem molhada, pois dessa forma consegue-se uma boa aderência da argamassa à obra e evita-se que a argamassa seque demasiado rapidamente devido ao facto de os ladrilhos absorverem a água da argamassa.

Com o objectivo de compreender mais facilmente não só a constituição, mas também o próprio uso do dispositivo para distribuição da argamassa de acordo com o presente pedido de modelo de utilidade, descreve-se em seguida um exemplo prático de realização, sendo a referida execução meramente enunciativa e, em caso algum, limitativa da mesma de acordo com a representação nos desenhos anexos, em que

a Figura 1 mostra uma vista em planta do dispositivo distribuidor de argamassa;

a Figura 2 mostra uma vista lateral do dispositivo;

a Figura 3 mostra outra vista lateral do dispositivo; e

a Figura 4 mostra uma vista do dispositivo montado sobre uma fila de ladrilhos e como a argamassa vai saindo dele pela abertura correspondente.

O dispositivo (1) distribuidor de argamassa é constituído por um corpo prismático (2) com a forma de recipiente ou de caixa sem fundo.

O dispositivo (1) está dotado de asas (3) assim como de umas terminações angulares (4) na parte extrema das suas faces laterais (5).

Estas terminações angulares que definem guias longitudinais são reforçadas por material metálico.

Numa das faces laterais (6) aparece, na sua parte inferior, uma abertura (7) através da qual sai a argamassa que previamente foi despejada no interior do dispositivo.

A saída da argamassa é uniforme e em modo de franja (8) conforme se vê na Figura 4.

As terminações angulares (4) que fazem de guia, facilitam o deslocamento do dispositivo ao longo da fila de ladrilhos correspondentes.

A face lateral (5) correspondente apresenta no seu centro um rebaixamento (9) para deixar livre o fio que se utiliza no alinhamento.

A abertura (7) pode ser regulada mediante uma portinhola disposta na face lateral correspondente.

Descrita suficientemente a natureza do dispositivo a que se refere o presente pedido de modelo de utilidade assim como a maneira de o realizar na prática, é evidente que as disposições anteriormente indicadas e representadas nos desenhos anexos são susceptíveis de modificações de pormenor, desde que não alterem o seu princípio fundamental.

REIVINDICAÇÃO:

Dispositivo para distribuição de argamassa para a colocação de ladrilhos, caracterizado pelo facto de ser constituído por um recipiente ou caixa sem fundo de forma geral prismática que se monta sobre a fila de ladrilhos correspondente por meio de conformções angulares que, servindo de guias, apresentam duas das faces laterais maiores e opostas na sua parte inferior extrema no interior da caixa verte-se a argamassa e por meio de duas pegas desloca-se o dispositivo ao longo da fila saindo a argamassa de uma forma regular e uniforme através de uma abertura praticada na parte inferior da face posterior em relação ao deslocamento, apresentando a face lateral correspondente próxima do fio de alinhamento, uma zona com uma fenda longitudinal rebaixada, que permite o deslocamento da caixa; e as guias possuírem reforços metálicos.

Lisboa, 23 de Outubro de 1991

O Agente Oficial da Propriedade Industrial



Américo da Silva Carvalho

Agente Oficial da Propriedade Industrial
Rua Almeida da Costa nº 10
1100-000 LISBOA Tel. 357/373-3571

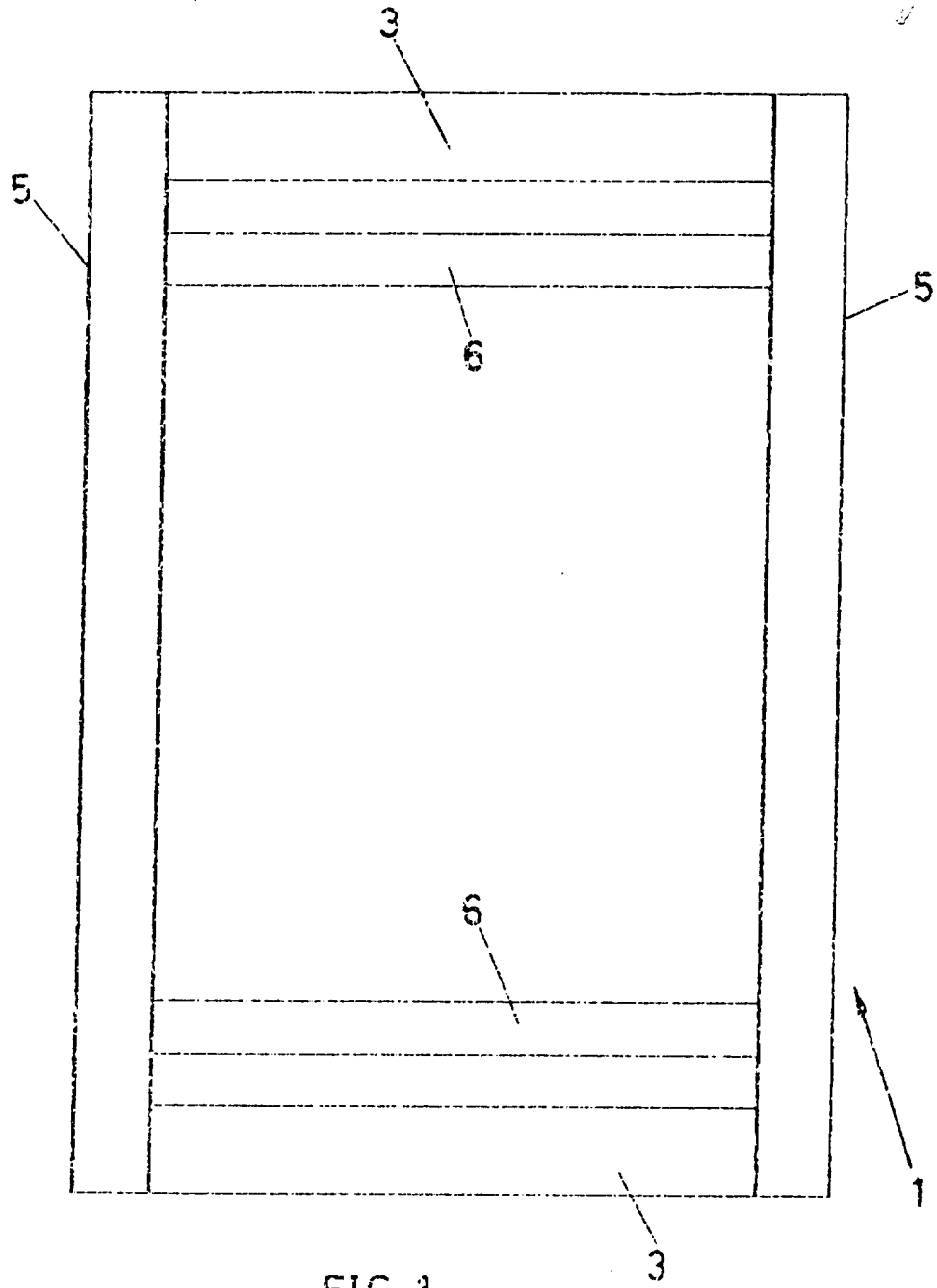


FIG. 1

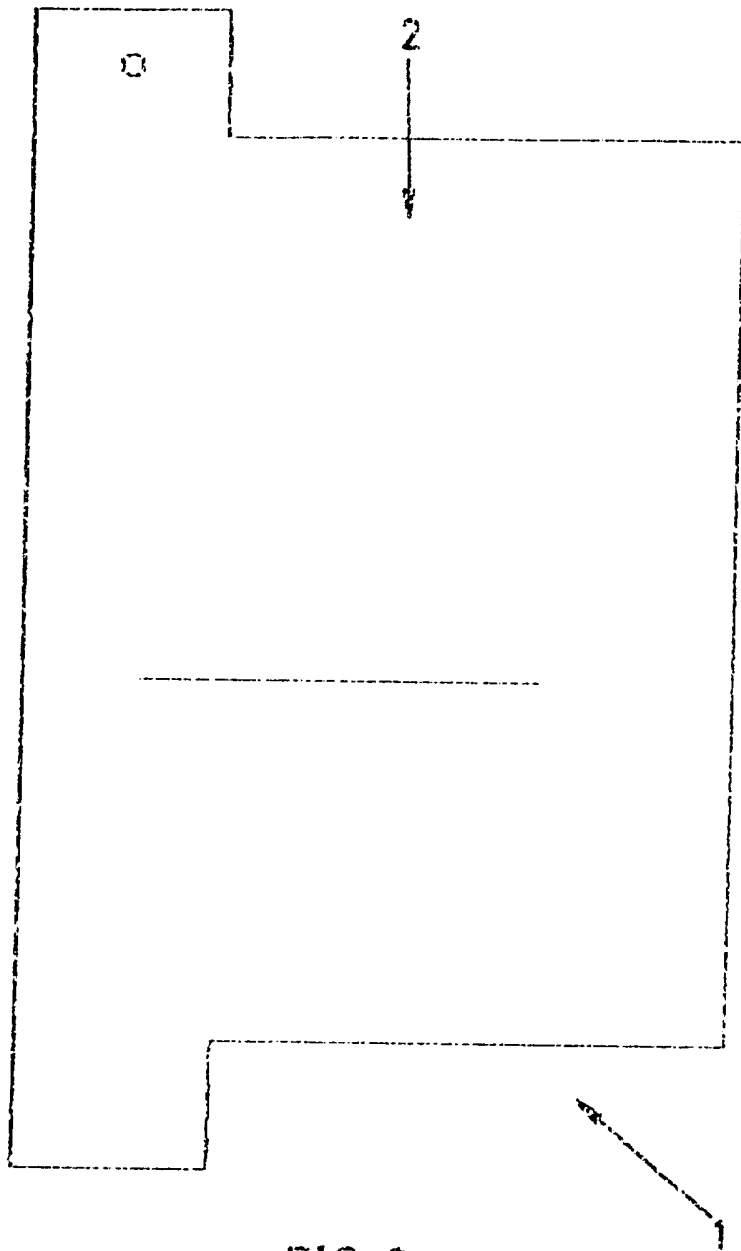


FIG. 2

FIG. 3

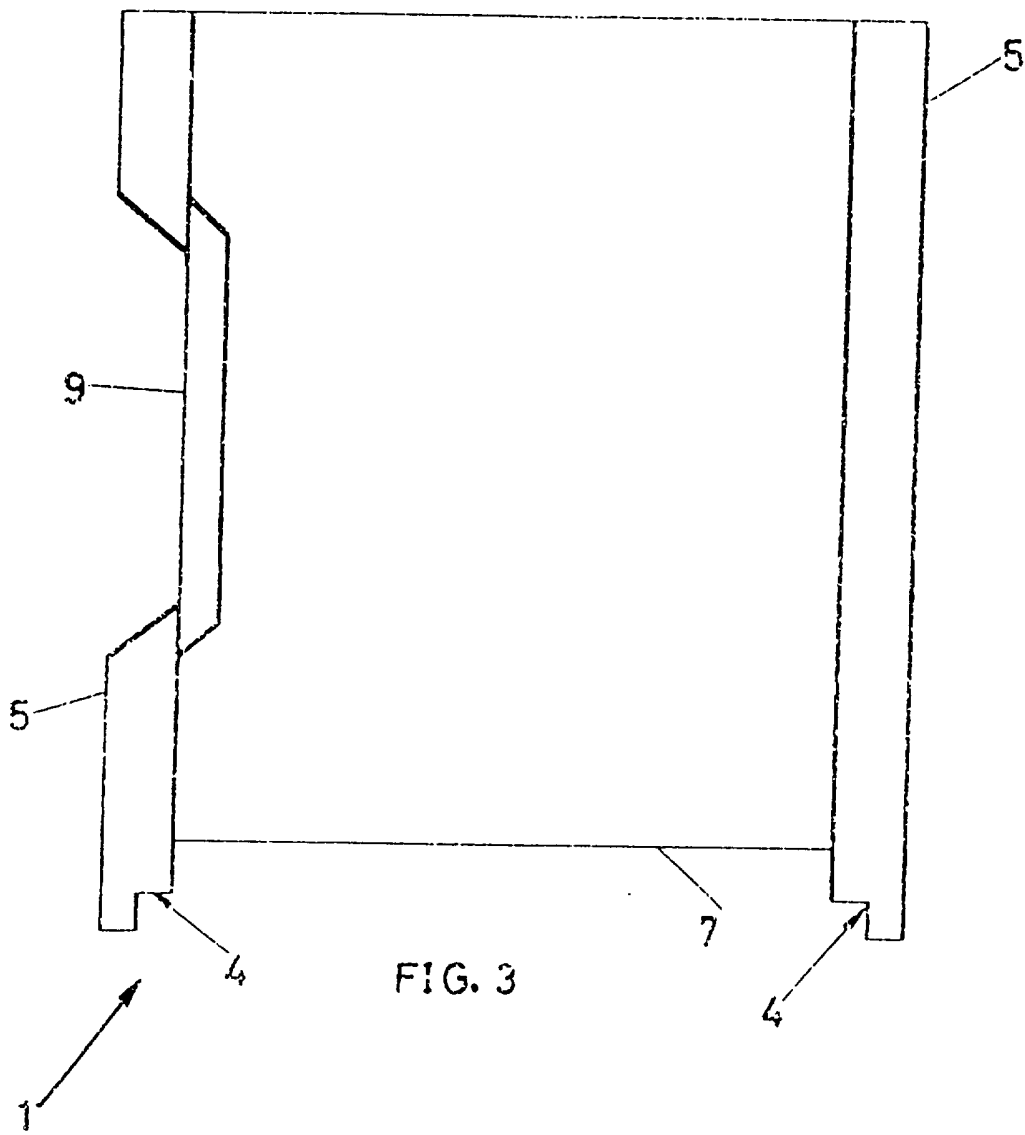


FIG. 3

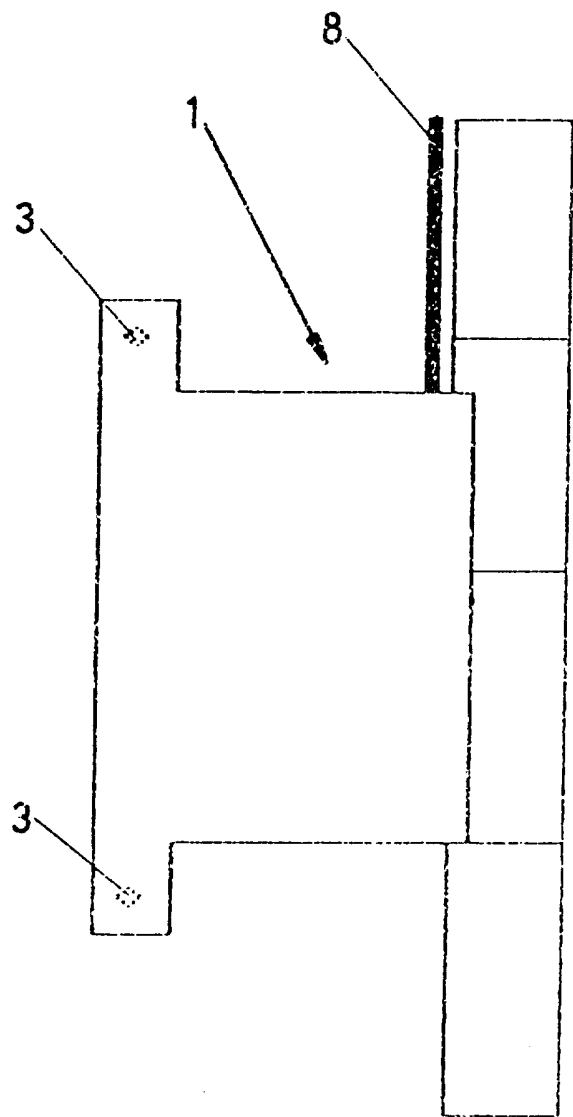


FIG. 4