



(19) 대한민국특허청(KR)
(12) 공개특허공보(A)

(11) 공개번호 10-2017-0044879
(43) 공개일자 2017년04월26일

(51) 국제특허분류(Int. Cl.)
A41D 29/00 (2006.01) A41D 1/04 (2006.01)
A41D 27/00 (2006.01) A41D 27/08 (2006.01)

(52) CPC특허분류
A41D 29/00 (2013.01)
A41D 1/04 (2013.01)

(21) 출원번호 10-2015-0144521
(22) 출원일자 2015년10월16일
심사청구일자 없음

(71) 출원인
(주)인앤유
서울특별시 중랑구 용마산로 475, 2층 (망우동, 동부빌딩)

(72) 발명자
최선희
서울특별시 중랑구 용마산로 475, 2층(망우동동부빌딩)

전체 청구항 수 : 총 4 항

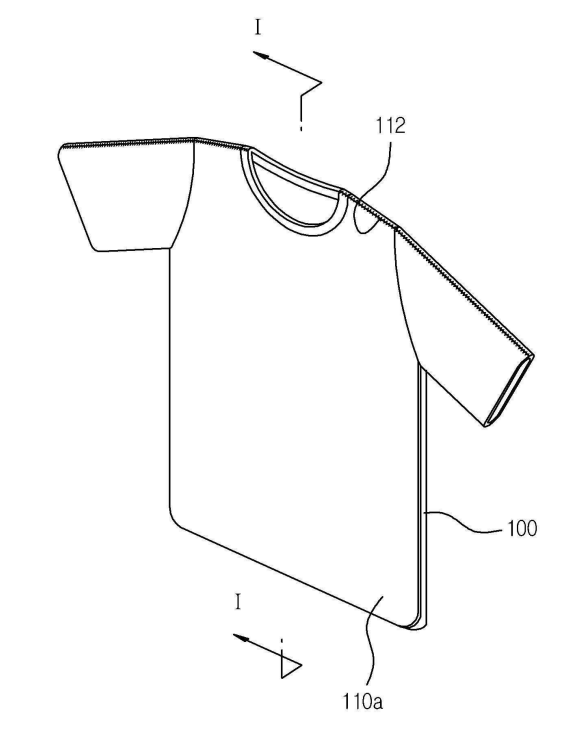
(54) 발명의 명칭 티셔츠

(57) 요약

본 발명은 티셔츠에 관한 것으로, 더욱 상세하게는 티셔츠와 같거나 다른 재질로서 상기 티셔츠와 같은 형상을 이루게 형성된 보조티를 그 티셔츠에 결합함에 의해, 상기 보조티를 티셔츠의 전후 부위나 아래쪽 중 어느 하나의 위치로 안쪽과 바깥쪽을 변화시키면서 위치시킬 수 있게 한 티셔츠에 관한 것이다.

(뒷면에 계속)

대표도



일반적으로 티셔츠라 함은 평상복으로 널리 착용하는 것으로, 특히 각종 운동경기나 콘서트 혹은 선거유세장에서와 같이 단체로 동일한 티셔츠를 입고 응원함으로써 동질감과 결속력을 높여 이루고자하는 행사의 목적을 극대화시키도록 하는데 많이 사용된다.

특히, 응원용 단체 티셔츠는 전면이나 배면에 각종 문구를 삽입하거나 선호하는 인물의 사진이나 선호하는 단체의 엠블럼 등을 인쇄하여 응원의 효과를 높이도록 하였으나, 이러한 단체 티셔츠는 일회성이 강하여 그에 맞는 행사 이외에는 착용할 수 없는 단점이 있다

(52) CPC특허분류

A41D 27/00 (2013.01)

A41D 27/08 (2013.01)

A41D 2300/30 (2013.01)

명세서

청구범위

청구항 1

티셔츠에 있어서, 상기 티셔츠와 같거나 다른 재질로서 상기 티셔츠와 같은 형상을 이루게 형성되어 그 티셔츠에 결합함에 의해, 상기 티셔츠의 전후 부위나 아래쪽 중 어느 하나의 위치로 안쪽과 바깥쪽을 변화시키면서 위치시킬 수 있게 한 적어도 하나 이상의 보조티; 및 상기 보조티의 상하단 부위 중 어느 하나 혹은 상하단 부위 모두를 상기 티셔츠에 탈착되게 고정 결합할 수 있게 한 고정수단을 포함하는 티셔츠

청구항 2

제 1항에 있어서, 상기 보조티의 전후면에 상기 티셔츠의 색과 같거나 대비되는 색으로 표시된 색상부, 문자, 숫자, 그림, 캐릭터 중 어느 하나 혹은 상호 결합된 표시부가 더 형성됨을 특징으로 하는 티셔츠

청구항 3

제 1항에 있어서, 상기 고정수단은 스냅버튼, 단추, 지퍼, 매직테잎 및 끈 중에서 어느 하나인 것을 특징으로 하는 티셔츠.

청구항 4

제1 항에 있어서, 상기 보조티는 직물, 연질의 수지 및 피혁 중 어느 하나이며, 상기 보조티의 표면에는 형광 혹은 야광물질 중 어느 하나가 함유된 것을 특징으로 하는 티셔츠.

발명의 설명

기술분야

배경기술

[0002] 본 발명은 티셔츠에 관한 것으로, 더욱 상세하게는 티셔츠와 같거나 다른 재질로서 상기 티셔츠와 같은 형상을 이루게 형성된 보조티를 그 티셔츠에 결합함에 의해, 상기 보조티를 티셔츠의 전후 부위나 아래쪽 중 어느 하나의 위치로 안쪽과 바깥쪽을 변화시키면서 위치시킬 수 있게 한 티셔츠에 관한 것이다.

[0003] 일반적으로 티셔츠라 함은 평상복으로 널리 착용하는 것으로, 특히 각종 운동경기나 콘서트 혹은 선거유세장에 서와 같이 단체로 동일한 티셔츠를 입고 응원함으로써 동질감과 결속력을 높여 이루고자하는 행사의 목적을 극대화시키도록 하는데 많이 사용된다.

[0004] 특히, 응원용 단체 티셔츠는 전면이나 배면에 각종 문구를 삽입하거나 선호하는 인물의 사진이나 선호하는 단체의 엠블럼 등을 인쇄하여 응원의 효과를 높이도록 하였으나, 이러한 단체 티셔츠는 일회성이 강하여 그에 맞는 행사 이외에는 착용할 수 없는 단점이 있다

발명의 내용

해결하려는 과제

[0006] 본 발명의 목적은 티셔츠와 같거나 다른 재질로서 상기 티셔츠와 같은 형상을 이루게 형성된 보조티를 그 티셔츠에 결합함에 의해, 상기 보조티를 티셔츠의 전후 부위나 아래쪽 중 어느 하나의 위치로 안쪽과 바깥쪽을 변화시키면서 위치시킬 수 있게 하여 응원용 혹은 단체복 등의 다양한 용도로 활용할 수 있게 한 티셔츠를 제공하는 데 있다

과제의 해결 수단

- [0007] 상기 목적을 달성하기 위한 본 발명의 티셔츠는, 상기 티셔츠와 같거나 다른 재질로서 상기 티셔츠와 같은 형상을 이루게 형성되어 그 티셔츠에 결합함에 의해, 상기 티셔츠의 전후 부위나 아래쪽 중 어느 하나의 위치로 안쪽과 바깥쪽을 변화시키면서 위치시킬 수 있게 한 적어도 하나 이상의 보조티; 및 상기 보조티의 상하단 부위 중 어느 하나 혹은 상하단 부위 모두를 상기 티셔츠에 탈착되게 고정 결합할 수 있게 한 고정수단을 포함하는 것을 특징으로 한다.
- [0008] 상기 보조티의 전후면에 상기 티셔츠의 색과 같거나 대비되는 색으로 표시된 색상부, 문자, 숫자, 그림, 캐릭터 중 어느 하나 혹은 상호 결합된 표시부가 더 형성됨을 특징으로 한다.
- [0009] 상기 고정수단은 스냅버튼, 단추, 지퍼, 매직테일 및 끈 중에서 어느 하나인 것을 특징으로 한다.
- [0010] 상기 보조티는 직물, 연질의 수지 및 피혁 중 어느 하나이며, 상기 보조티의 표면에는 형광 혹은 야광물질 중 어느 하나가 함유된 것을 특징으로 한다.
- [0011] 이하, 첨부된 도면을 참조하여 본 발명의 바람직한 실시예를 더욱 상세하게 설명한다.

발명의 효과

- [0012] 이상 설명에서 알 수 있는 바와 같이 본 발명에 의하면, 티셔츠와는 상호 대비되는 색으로 이루어진 보조티를 전면으로 설치하여 뒤로 넘길 수 있게 함에 의해, 응원용 혹은 운동경기용 등 다양한 용도로 티셔츠를 사용할 수 있으며, 하나의 티셔츠로 여러 장의 티셔츠를 입을 효과를 얻을 수 있어 경제성을 갖는다

도면의 간단한 설명

- [0013] 도 1은 본 발명에 따른 티셔츠를 나타낸 사시도이고,
- 도 2는 도 1표시의 I-I선 단면도이고,
- 도 3은 본 발명에 따른 티셔츠의 실시예를 나타낸 단면도이고,
- 도 4a ~도 4e는 본 발명에 따른 티셔츠의 다른 실시예를 나타낸 도면들이고,
- 도 5a ~도 5c는 본 발명에 따른 티셔츠의 또 다른 실시예를 나타낸 도면들이고,
- 도 6a ~도 6c는 본 발명에 따른 티셔츠의 사용예를 나타낸 도면이고,
- 도 7은 본 발명에 따른 티셔츠의 또 다른 실시예를 나타낸 도면이다.

* 도면의 주요 부분에 대한 부호의 설명 *

- 100 - 티셔츠
- 110a, 110b - 보조티

발명을 실시하기 위한 구체적인 내용

- [0014] 도 1은 본 발명에 따른 티셔츠를 나타낸 사시도이고, 도 2는 도 1표시의 I-I선 단면도이다.
- [0015] 도면 표시와 같이, 본 발명은 티셔츠(100)는 그 전면으로 배치되게 보조티(110a)가 설치된다. 상기 보조티(110a)는 티셔츠(100)와 같거나 다른 재질로서 상기 티셔츠(100)와 같은 형상을 이루게 형성되어 상기 티셔츠(100)에 고정 결합함에 의해, 상기 보조티(110a)를 티셔츠(100)의 전후 부위나 아래쪽 중 어느 하나의 위치로 안쪽과 바깥쪽을 변화시키면서 위치시킬 수 있게 한 것이다.
- [0016] 또한, 본 발명은 상기 보조티(110a)의 상하단 부위 중 어느 하나 혹은 상하단 부위 모두를 상기 티셔츠(100)에 고정 결합할 수 있게 한 고정수단이 구비된다. 이 고정수단은 도 1 ~도 2와 같이, 상기 보조티(110a)를 티셔츠(100)의 정면으로 배치되게 설치하여 뒤로 넘길 수 있도록 상단 테두리부만이 상기 티셔츠(100)에 일체형으로 고정되게 상기 티셔츠(100)와 보조티(110a)를 재봉(112)에 의해 일체형으로 고정할 수 있다.
- [0017] 이와 같이 상기 티셔츠(100)의 전면으로 상기 보조티(110a)를 위치되게 설치함에 의해, 티셔츠(100)를 착용한 사람이 상기 보조티(110a)를 뒤로 넘김으로서 티셔츠(100)의 전면에 변화를 줄 수 있다. 즉, 상기 보조티

(110a, 110b)의 전후면에는 상기 티셔츠(100)의 색과 같거나 대비되는 색으로 표시된 색상부, 문자, 숫자, 그림, 캐릭터 중 어느 하나 혹은 상호 결합된 표시부가 더 형성된다.

- [0018] 상기 보조티(110a)에 표시되는 문자, 숫자, 그림, 캐릭터는 통상의 기술로 도면에는 도시하지 않았으며, 상기 색상부는 뒤에서 청색과 적색을 예로 하여 도면에 도시하였다.
- [0019] 본 발명에 따르면, 상기 티셔츠(100)를 착용하여 단체 응원복으로 사용할 경우, 처음에는 상기 보조티(110a)의 색이 표출되며, 필요에 따라 상기 보조티(110a)를 뒤로 넘기게 되면 상기 보조티(110a)에 의해 가려져 있던 상기 티셔츠(100)의 색이 전면으로는 표출됨에 의해 다른 색을 표출하여 응원할 수 있다.
- [0020] 도 3은 본 발명에 따른 티셔츠의 실시예를 나타낸 단면도이다.
- [0021] 도면 표시와 같이, 본 발명의 실시예는 2장의 보조티(110a, 110b)가 설치된 구성만이 위 실시예와 상이하다. 이와 같이 2장의 보조티(110a, 110b)를 설치할 경우 맨 앞에 위치한 보조티(110b)에는 청색, 그 뒤에 위치되는 보조티(110a)에는 적색, 그리고 상기 티셔츠(100)는 백색으로 형성하게 되면, 응원시 청색, 적색 및 백색을 적절히 바꾸어 가면서 응원을 할 수 있다.
- [0022] 본 발명에 따르면, 상기 보조티는 2장 이상의 개수로 형성할 수 있다. 즉, 3장, 4장 등의 개수로 보조티를 형성할 수 있으며, 이 경우 보다 다양한 색을 표시되게 하거나, 혹은 다양한 형태의 문자, 숫자, 그림, 캐릭터 등을 표시할 수 있다.
- [0023] 또한, 본 발명은 상기 보조티(110a, 110b)의 표면에 형광물질 혹은 야광물질 중 어느 하나가 함유될 수 있으며, 이와 같이 야광물질 혹은 형광물질을 함유할 경우 야간에 효과적으로 응원할 수 있다.
- [0024] 이와 같은, 상기 보조티(110a)는 직물, 연질의 수지 및 피혁 중 어느 하나이다.
- [0025] 도 4a ~도 4e는 본 발명에 따른 티셔츠의 다른 실시예를 나타낸 도면들로서, 상기 티셔츠와 보조티를 고정하기 위한 여러 예들을 나타낸 것이다.
- [0026] 도면 표시와 같이, 본 발명의 다른 실시예는 상기 티셔츠(100)와 보조티(110a)의 고정을 스냅버튼, 단추, 지퍼, 매직테이프 혹은 끈 등을 이용하여 탈착가능하게 한 구성으로, 이러한 실시예는 상기 보조티(110a)를 티셔츠(100)로부터 탈착시킬 수 있다.
- [0027] 도 4a는 상기 티셔츠(100)와 보조티(110a)를 스냅버튼(114a)에 의해 탈착 가능하게 고정한 것이고, 도 4b는 상기 티셔츠(100)와 보조티(110a)를 지퍼(114b)에 의해 탈착 가능하게 고정한 것이며, 도 4c는 상기 티셔츠(100)와 보조티(110a)를 매직테이프(114c)에 의해 일체형으로 고정한 것이다. 또한, 도 4d에 나타낸 바와 같이 상기 티셔츠(100)와 보조티(110a)에 각각 끈(114d)을 설치하여 상기 끈(114d)을 묶는 것에 의해 탈착 가능하게 고정할 수도 있다.
- [0028] 또한, 도 4e는 상기 티셔츠(100)와 보조티(110a)의 상단부를 끈(114d)으로 묶을 수 있게 함과 아울러 상기 티셔츠(100)와 보조티(110a)의 하단부를 일체형으로 연결할 수도 있다.
- [0029] 도 5a ~도 5c는 본 발명에 따른 티셔츠의 또 다른 실시예를 나타낸 도면들이다.
- [0030] 도면 표시와 같이, 본 발명의 또 다른 실시예는 상기 티셔츠(100)와 보조티(110a)의 상호 대면하는 하단부에는 고정구(120)를 더 설치한 구성만이 위 실시예와 상이하다. 이러한 고정구(120)의 설치로 인해 상기 보조티(110a)가 상기 티셔츠(100)에 밀착되는 상태로 고정될 수 있게 하여 보조티(110a)가 날리는 것을 방지할 수 있다.
- [0031] 도 5a는 상기 고정구(120)로서 한 쌍의 단추(122a, 122b)를 설치한 것을 나타낸 것이고, 도 5b는 상기 고정구(120)로서 지퍼(124)를 설치한 것을 나타낸 것이며, 도 5c는 상기 고정구(120)로서 매직테이프(126a, 126b)를 설치한 것을 나타낸 것이다. 또한, 도면에는 표시하지 않았지만 상기 티셔츠와 보조티의 하단부에 각각 끈을 설치하여 상기 끈을 묶는 것에 의해 고정할 수도 있다.
- [0032] 도 6a ~도 6c는 본 발명에 따른 티셔츠의 사용예를 나타낸 도면이다.
- [0033] 도 6a에는 청색의 보조티(110b)가 티셔츠의 전면으로 위치한 상태를 나타낸 것이고, 도 6b는 상기 청색의 보조티(110b)를 티셔츠의 뒤로 넘겨서 적색의 보조티(110a)가 전면으로 나타나게 한 것이며, 도 6c는 청색의 보조티(110a)도 티셔츠의 뒤로 넘겨서 백색의 티셔츠가 전면으로 나타나게 한 것이다.
- [0034] 이와 같은 티셔츠는 응원용으로 한정하여 설명하였지만, 운동 경기용으로도 활용이 가능하다. 즉, 상기 보조티

의 색상을 달리 하여 상대편과의 구별을 갖게 함에 의해 운동용 티셔츠로서도 활용이 가능하다.

[0035] 도 7은 본 발명에 따른 티셔츠의 또 다른 실시예를 나타낸 도면이다.

[0036] 도면 표시와 같이, 본 발명의 또 다른 실시예는 상기 티셔츠(100)를 위에서 설명한 실시예와 같이 반팔이 아닌 긴팔의 티셔츠(100)에 반팔의 보조티(110a)가 설치된 것이다. 이러한 실시예와 같이, 긴팔의 티셔츠(100)에 긴팔의 보조티를 설치하게 되면, 상기 보조티를 뒤로 넘길 수 없으므로 상기 보조티는 반팔의 보조티를 설치함이 좋다. 이러한 실시예 역시 위해서 설명한 바와 같이 동일한 효과를 얻을 수 있다.

부호의 설명

[0038] 100 - 티셔츠

110a, 110b - 보조티

도면

도면1

