



19



OFICINA ESPAÑOLA DE
PATENTES Y MARCAS

ESPAÑA

11 Número de publicación: **2 206 759**

51 Int. Cl.:
A47L 13/22 (2006.01)

12

TRADUCCIÓN DE PATENTE EUROPEA MODIFICADA

T5

86 Número de solicitud europea: **97949596 .7**

86 Fecha de presentación : **26.11.1997**

87 Número de publicación de la solicitud: **0942679**

87 Fecha de publicación de la solicitud: **22.09.1999**

54 Título: **Utensilio de limpieza que tiene una boquilla pulverizadora unida a un miembro de cabezal de limpieza.**

30 Prioridad: **26.11.1996 US 756774**

45 Fecha de publicación de la mención y de la traducción de patente europea: **16.05.2004**

45 Fecha de la publicación de la mención de la patente europea modificada BOPI: **16.08.2007**

45 Fecha de publicación de la traducción de patente europea modificada: **16.08.2007**

73 Titular/es: **THE PROCTER & GAMBLE COMPANY**
One Procter & Gamble Plaza
Cincinnati, Ohio 45202, US

72 Inventor/es: **Ping, Vernon, Sanford;**
Schennum, Steven, Michael;
Dye, Noelle, Marie y
Gundlach, John, David

74 Agente: **Elzaburu Márquez, Alberto**

ES 2 206 759 T5

DESCRIPCIÓN

Utensilio de limpieza que tiene una boquilla pulverizadora unida a un miembro de cabezal de limpieza.

Campo del invento

Este invento se relaciona con el campo de los utensilios de limpieza y, más particularmente, con un utensilio de limpieza con un mango o asa, un miembro de cabezal de limpieza y una boquilla pulverizadora unida al miembro de cabezal de limpieza, independiente del mango, para proporcionar control incrementado de la dirección del fluido proporcionado por la boquilla pulverizadora.

Antecedentes del invento

Los utensilios de limpieza convencionales, tales como las fregonas, son conocidos y comprenden típicamente un mango unido mediante una junta universal a un miembro de cabezal de limpieza substancialmente plano. Estos dispositivos son controlados generalmente aplicando una fuerza al mango, que ocasiona que el miembro de cabezal de limpieza se mueva en la dirección de la fuerza. Los dispositivos de limpieza que utilizan una junta universal han incrementado la maniobrabilidad rotando el vástago del mango. De esta manera, el miembro de cabezal de limpieza se mueve en sentido horario o anti horario dependiendo de la rotación del mango.

Adicionalmente, se conocen utensilios de limpieza que incluyen un sistema de suministro de líquido para proporcionar líquido de limpieza a través de una boquilla pulverizadora en la vecindad del miembro de cabezal de limpieza. Sin embargo, estos utensilios de limpieza emplean típicamente una boquilla pulverizadora unida al mango del utensilio de limpieza y no directamente al miembro del cabezal de limpieza. Como resultado, hay una capacidad limitada para controlar la dirección de la boquilla pulverizadora y, consecuentemente, una incapacidad para controlar la dirección del fluido que es dispensado.

A diferencia del miembro de cabezal de limpieza, una boquilla pulverizadora montada en el mango no se moverá en la dirección del miembro de cabezal de limpieza, sino que en vez de eso sólo rotará con el vástago del mango. Como resultado, la boquilla pulverizadora no puede ser controlada con el mismo grado que el miembro de cabezal de limpieza. Por lo tanto, el líquido dispensado por la boquilla pulverizadora será dirigido hacia fuera desde el miembro de cabezal de limpieza y, lo que es más importante, hacia fuera de la superficie de limpieza. Además, el líquido proporcionado de esta manera puede ser suministrado sobre objetos y/o superficies que no se pretende limpiar. Así se desperdicia fluido de limpieza y, en algunos casos, se dañan objetos tales como los muebles.

También se conocen utensilios de limpieza con mango recto que emplean una boquilla pulverizadora unida a la parte inferior de la superficie de limpieza. Sin embargo, esto no es deseable cuando se emplea un tejido de limpieza que es diseñado para absorber el líquido de limpieza de la superficie de limpieza, ya que este tipo de sistema no permite que el líquido de limpieza esté en contacto con la superficie de limpieza durante un período de tiempo suficiente para proporcionar máxima limpieza.

Por lo tanto, lo que se necesita es un utensilio de limpieza que tenga una boquilla pulverizadora unida

al miembro de cabezal de limpieza, independiente del mango, para proporcionar un mayor control direccional de la boquilla pulverizadora.

D1 (Resumen de patente de Japón, Vol. 18, n.553 (C-1263)), revela un dispositivo que permite dispensar una composición de limpieza directamente del dispositivo mismo. El dispositivo de fregar de D1 tiene una cabeza de fregar unida a un mango y a una fuente de líquido de limpieza sujeta al mismo, donde la cabeza de la fregona está unida a dicho mango mencionado mediante una unión de eje sencillo.

D2 (US 5.007.753) revela un limpiador de ventanas que tiene un cabezal de limpieza que es rotatorio a cualquier dirección sobre la superficie de la ventana, de tal forma que evita la necesidad de desmontar dicha cabeza para modificar su orientación. El dispositivo de limpieza de ventanas de D2 tiene una cabeza de fregona unida al mango por medio de un acoplamiento de manguito rotatorio, y una unión rotativa dentro del acoplamiento de manguito rotatorio citado, para conectar con rotación la tubería dispensadora de líquido situada en el mango mencionado, a la salida de dispensación de líquido que se sitúa en el cabezal de limpieza.

D3 (US 4.119.386) revela un dispositivo de limpieza que comprende un mango con dispensador de líquido limpiador sujeto al mismo, una cabeza de fregar unida a un extremo del mango y conectada mediante una unión de eje sencillo.

D4 (FR 2639818), que está considerada como la técnica anterior más cercana, revela un dispositivo de limpieza que comprende un mango con cabezal de fregona sujeto al mismo. Un dispensador de líquido también está unido al mango citado de manera que se puede quitar, y una tubería de dispensación se extiende desde dicho dispensador en el mango, bajando hasta el extremo inferior de dicho mango, a través del cual pasa para proporcionar líquido a la fregona.

Sumario del invento

De acuerdo con esto, es objeto del presente invento proporcionar un utensilio de limpieza mejorado que tenga una boquilla pulverizadora.

Este objeto del presente invento se consigue proporcionando un utensilio de limpieza que comprende un mango con primer y segundo extremos, un sistema de suministro de líquido unido a dicho mango, un miembro de cabezal de limpieza unido de manera que pivote a dicho primer extremo de dicho mango, a través de una junta universal, y una boquilla pulverizadora para dispensar líquido desde el sistema de suministro de líquido hacia fuera del miembro de cabezal de limpieza citado, directamente a la superficie que debe ser limpiada, y caracterizado por que la citada boquilla pulverizadora mencionada tiene un chorro angular en abanico y está unida ya sea a la junta universal o al citado miembro de cabezal de limpieza, independientemente del mango.

Breve descripción de los dibujos

La fig 1 es una vista en perspectiva del utensilio de limpieza preferido, según la realización preferida del presente invento.

La fig 2 es una vista desde arriba del utensilio de limpieza preferido, según la realización preferida del presente invento.

Descripción detallada del invento

Haciendo referencia a las Figs 1 y 2, el utensilio de limpieza 1 comprende un mango 2, un miembro de cabezal de limpieza 3 y una boquilla pulverizadora

4, unida al miembro de cabezal de limpieza 3, independiente del mango 2, para proporcionar control direccional aumentado de la boquilla pulverizadora 4, y subsiguientemente, del líquido dispensado por la boquilla pulverizadora 4. De esta manera, la cantidad, trayectoria, tamaño de partícula y ángulo de abanico del líquido suministrado por la boquilla pulverizadora 4 pueden ser controlados, en relación al miembro de cabezal de limpieza 3, para unos resultados de limpieza máximos.

El miembro de cabezal de limpieza 3 está unido, de manera que puede pivotar, al mango 2 en un primer extremo mediante una junta universal 5. La boquilla pulverizadora 4 está alimentada por un sistema de suministro de líquido 4a que tiene un cartucho relleno de líquido 4b, ambos de los cuales están unidos al mango 2. El utensilio preferido 1 también incluye un tejido limpiador 6 unido de forma retirable a una superficie inferior 7 substancialmente plana, preferiblemente una almohadilla de absorción de espuma, del miembro de cabezal 3. El tejido de limpieza 6 es preferiblemente unido empleando sujetadores de gancho moldeados sobre la superficie 7. Adicionalmente, el utensilio preferido 1 incluye un asidero ergonómico 8, pero puede no utilizar ningún asidero sin desviarse del propósito del invento.

La boquilla pulverizadora 4 está unida preferiblemente a la superficie superior 9 del miembro de cabezal 3, adyacente al borde delantero 10. De esta manera, la boquilla pulverizadora 4 se mueve en la dirección del miembro de cabezal 3 cuando el utensilio preferido es maniobrado. Específicamente, dicho utensilio preferido 1 es maniobrado rotando el mango 2 en sentido horario 11 o antihorario 12. Como resul-

tado, la fuerza rotativa será transmitida, a través de la junta universal 5, al miembro de cabezal 3, el cual pivotará correspondientemente en sentido horario 11 o antihorario 12, dependiendo de la dirección rotatoria del mango 2.

Alternativamente, la boquilla pulverizadora 4 se puede unir a la sección más baja de la junta universal 5 (véanse las Figs. 3A y 3B) o adentro del cabezal 3 sin desviarse del propósito del invento. Uniendo la boquilla pulverizadora 4 al miembro de cabezal 3 o, alternativamente, la sección inferior de la junta universal 5, la boquilla pulverizadora 4 sigue la dirección del miembro de cabezal pivotante 3 y no la dirección del mango 2, como en la técnica anterior. De esta manera, el utensilio preferido 1 permite el suministro del líquido de limpieza en la dirección del miembro de cabezal 3, proporcionando de esta manera una limpieza óptima enfocando el líquido de limpieza sobre la superficie deseada (véanse las Figs. 4A-C).

La boquilla de rociar tiene un chorro angular en abanico.

En una realización del presente invento, la boquilla de rociar provoca un sonido audible cuando dispensa el líquido.

Aunque la realización del invento mostrada y descrita es completamente capaz de conseguir los resultados deseados, se debe entender que esta realización ha sido mostrada y descrita con propósitos de ilustración solamente y no con propósitos de limitación. Otras variantes en forma y detalles que se les ocurran a los expertos en la técnica y que estén dentro del alcance de la invención, no se contemplan específicamente. Por lo tanto, el invento está limitado sólo por las reivindicaciones adjuntas.

REIVINDICACIONES

1. Un utensilio de limpieza (1) que comprende:

- (i) un mango (2) que tiene extremos primero y segundo,
- (ii) un sistema (4a) de suministro de líquido unido al mango (2) citado
- (iii) un miembro (3) de cabezal de limpieza unido, de modo que puede pivotar, al primer extremo citado de dicho mango, a través de una junta universal (5); y
- (iv) una boquilla pulverizadora (4) para suministrar líquido desde el sistema de suministro de líquido, lejos de dicho miembro de cabezal de limpieza directamente a la superficie que se ha de limpiar;

que se **caracteriza** porque la boquilla pulverizadora (4) efectúa un pulverizado angular en abanico y está unida ya sea a la sección inferior de la junta universal o al miembro (3) de cabezal de limpieza citado, independiente de dicho mango (2), para proporcionar control direccional incrementado de dicha boquilla pulverizadora (4).

2. El utensilio de limpieza (1) según la reivindicación precedente, **caracterizado** adicionalmente por un tejido de limpieza (6) unido de manera separable

al miembro (3) de cabezal de limpieza citado.

3. El utensilio de limpieza (1) según cualquiera de las reivindicaciones precedentes, en el que el miembro (3) de cabezal de limpieza citado tiene una superficie (7) substancialmente plana.

4. El utensilio de limpieza (1) según cualquiera de las reivindicaciones precedentes, en el que el tejido de limpieza (6) citado está unido a la citada superficie (7) substancialmente plana.

5. El utensilio de limpieza (1) según cualquiera de las reivindicaciones precedentes, en el que dicha boquilla pulverizadora (4) está unida a la superficie superior de dicho miembro (3) de cabezal de limpieza citado, opuesta a la superficie (7) substancialmente plana citada.

6. El utensilio de limpieza (1) según cualquiera de las reivindicaciones precedentes, en el que la boquilla pulverizadora (4) está unida al miembro (3) de cabezal de limpieza citado.

7. El utensilio de limpieza (1) según cualquiera de las reivindicaciones precedentes, **caracterizado** además por un miembro (8) de agarre ergonómico unido a dicho segundo extremo de dicho mango (2).

8. El utensilio de limpieza (1) según cualquiera de las reivindicaciones precedentes, en el que dicha boquilla pulverizadora (4) produce un sonido audible cuando se dispensa el líquido.

30

35

40

45

50

55

60

65

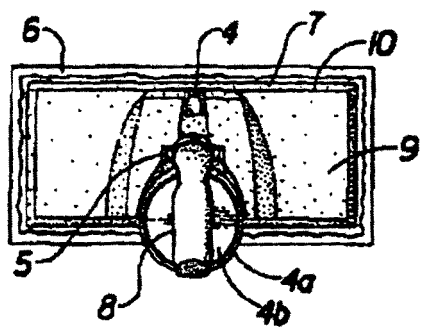


Fig. 2

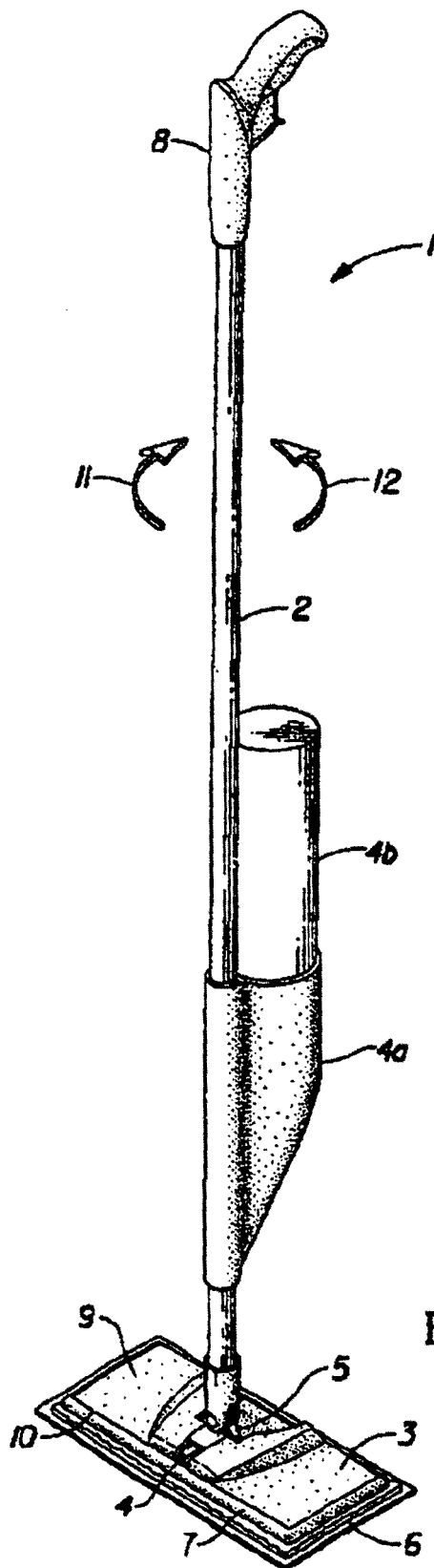


Fig. 1

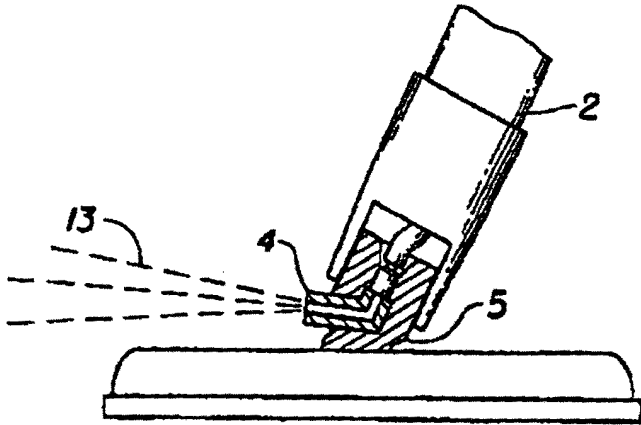


Fig. 3A

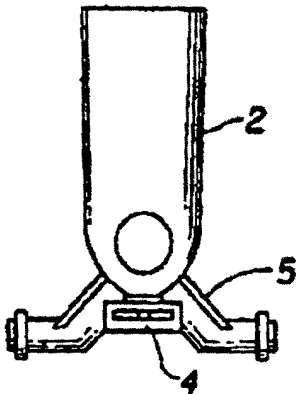


Fig. 3B

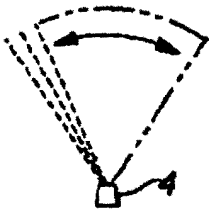


Fig. 4A

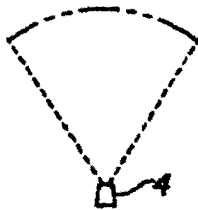


Fig. 4B

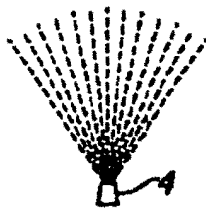


Fig. 4C