

12

DEMANDE DE BREVET D'INVENTION

A1

22 Date de dépôt : 16.08.01.

30 Priorité :

43 Date de mise à la disposition du public de la  
demande : 21.02.03 Bulletin 03/08.

56 Liste des documents cités dans le rapport de  
recherche préliminaire : *Se reporter à la fin du  
présent fascicule*

60 Références à d'autres documents nationaux  
apparentés :

71 Demandeur(s) : ROTCEIG MARC — FR.

72 Inventeur(s) : ROTCEIG MARC.

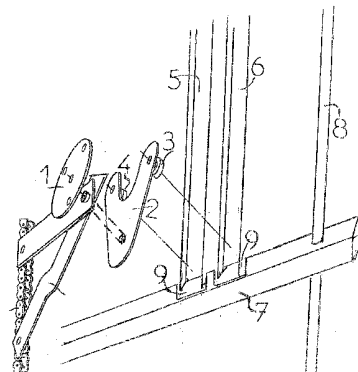
73 Titulaire(s) :

74 Mandataire(s) :

54 APPAREIL DE SUPPORTS ROTATIFS.

57 L'invention concerne un dispositif de stabilisation de  
supports rotatifs caractérisé en ce qu'il est formé de glissières  
verticales fixes 5 et 6 et d'une glissière horizontale mobile 7  
tenue par chacune de ses extrémités à une pièce guide 8 le long de  
laquelle elle coulisse librement.

Une des ailes de la coulisse horizontale 7 est entaillée,  
de chaque côté, de deux ouvertures 9 qui se situent au regard  
des extrémités des glissières verticales 5 et 6 lorsque la  
glissière horizontale 7 vient s'y accoter.



## APPAREIL de SUPPORTS ROTATIFS.

- 1 La présente invention concerne les moyens de stabilisation des supports d'étagères rotatifs. Dans ces appareils, la coulisse qui guide le bras stabilisateur des supports d'étagères en suit la trajectoire . Et lorsque ces derniers tournent autour du pignon de la chaîne, la coulisse forme une trajectoire semi circulaire. Du fait de cette courbure elle ne peut bloquer le bras aussi
- 5 fermement que dans une trajectoire rectiligne et le support d'étagères, qui est sollicité par la force centrifuge, tend à s'incliner et, parfois, à se renverser.

- Selon une première caractéristique du dispositif selon l'invention, la partie courbe de la glissière guide est supprimée et remplacée par une glissière droite , détachée des glissières verticales, placée horizontalement, accrochée par chacune de ses extrémités à une tige verticale
- 10 fixe, le long de laquelle elle glisse librement.

Selon une autre caractéristique, les supports d'étagères comportent un plateau porteur de deux galets placés horizontalement l'un par rapport à l'autre, chacun roulant dans des coulisses verticales parallèles selon mon brevet N° 92O2465.

- Selon une autre caractéristique, une des ailes de la coulisse droite horizontale est percée, de
- 15 chaque côté, de deux orifices disposés de façon à se trouver en vis à vis des bouts des coulisses verticales lorsque la coulisse horizontale vient s'y accoter.

Au sortir des coulisses verticales, les galets pénètrent par ces orifices dans la coulisse horizontale, et y roulant, l'oblige à un mouvement vertical alternatif lorsque le support d'étagères tourne autour du pignon de la chaîne et monte jusqu ' au sommet du pignon puis en redescend.

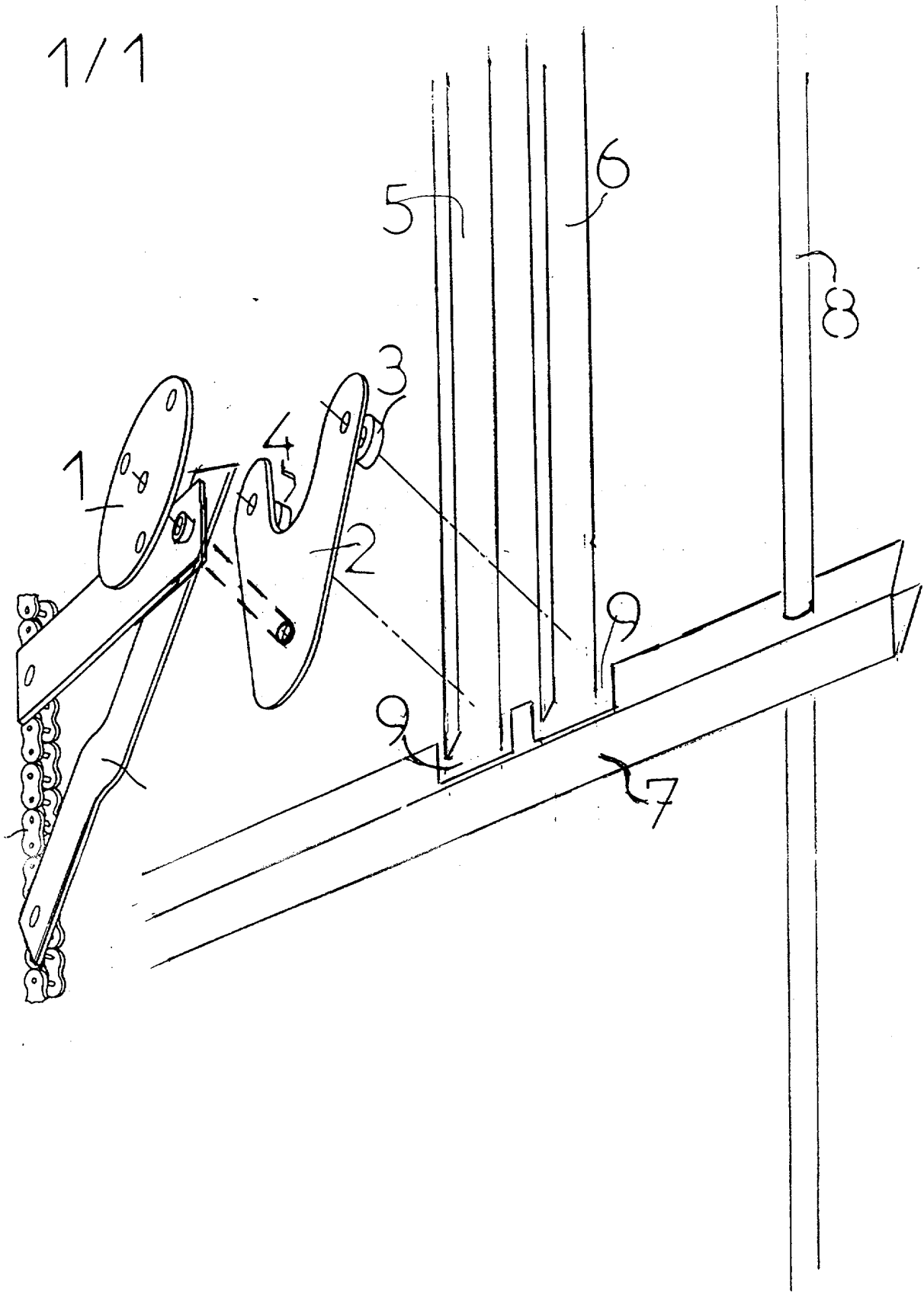
- 20 Selon une autre caractéristique encore, la trajectoire semi circulaire des galets stabilisateurs des supports d'étagères est décomposée en une trajectoire rectiligne dans une coulisse en mouvement vertical.

- Le dessin annexé illustre l'invention. La figure unique représente un des côtés du mécanisme, l'autre étant évidemment identique. Ce dessin représente une vue éclatée les pièces formant le
- 25 support d'étagères . Le plateau 1 où se monte l'étagère et la plateau 2 qui porte les galets 3 et 4 roulant dans les glissières stabilisatrices 5 et 6 . La glissière horizontale 7 est accotée aux glissières verticales 5 et 6 qui se trouvent directement au 30dessus des orifices 9 de la glissière 7 ce qui permet aux galets 3 et 4 de pénétrer dans cette dernière. La glissière 7 est guidée par la tige fixe 8 le long de laquelle elle coulisse dans son mouvement vertical poussée par les galets 3
- 30 et 4 qui y roulent.

## REVENDICATIONS

- 1/ Dispositif de stabilisation de supports rotatifs caractérisé en ce qu'il est formé de glissières verticales fixes et d'une glissière horizontale mobile tenue par chacune de ses extrémités à une pièce guide le long de laquelle elle coulisse librement.
- 5 2/ Dispositif selon la revendication 1 caractérisé en ce qu'une des ailes de la coulisse horizontale est entaillée, de chaque côté, de deux ouvertures qui se situent au regard des extrémités des glissières verticales lorsque la glissière horizontale vient s'y accoter.

1/1





**ANNEXE AU RAPPORT DE RECHERCHE PRÉLIMINAIRE  
RELATIF A LA DEMANDE DE BREVET FRANÇAIS NO. FR 0110863 FA 610182**

La présente annexe indique les membres de la famille de brevets relatifs aux documents brevets cités dans le rapport de recherche préliminaire visé ci-dessus.

Les dits membres sont contenus au fichier informatique de l'Office européen des brevets à la date du 14-05-2002

Les renseignements fournis sont donnés à titre indicatif et n'engagent pas la responsabilité de l'Office européen des brevets, ni de l'Administration française

Document brevet cité au rapport de recherche		Date de publication	Membre(s) de la famille de brevet(s)	Date de publication
GB 1197386	A	01-07-1970	AT 288262 B	25-02-1971
			BE 720698 A	17-02-1969
			CH 487781 A	31-03-1970
			DE 1654532 A1	06-05-1971
			FR 1580680 A	05-09-1969
			NL 6813113 A	17-03-1969
DE 8609026	U	05-06-1986	DE 8609026 U1	05-06-1986
US 5738225	A	14-04-1998	AUCUN	