

(19) DANMARK



(12) PATENTANSØGNING (10) DK 0220/94 L

Patentdirektoratet

-
- (21) Patentansøgning nr. : 0220/94 (51) Int.Cl. 5: B 65 B 61/20
(22) Indleveringsdag:.... 23 feb 1994
(24) Løbedag:..... 06 apr 1993
(41) Alm. tilgængelig:.... 07 okt 1994
(62) Stamansøgningsnummer:..... 0407/93
(86) International ansøgning nr. :... -
(86) International indleveringsdag:
(85) Videreførselsdag:
(30) Prioritet: -
(71) Ansøger: Olaf *Bokmand, Lærkeskellet 8; 2000 Frederiksberg, DK
Tom Aksel *Christensen, Agnetevej 26; 2300 København S, DK
Erik *Møller, Lindevej 14; 4262 Sandved, DK
(72) Opfinder: Olaf *Bokmand, Lærkeskellet 8; 2000 Frederiksberg, DK
Tom Aksel *Christensen, Agnetevej 26; 2300 København S, DK
Erik *Møller, Lindevej 14; 4262 Sandved, DK
(74) Fuldmægtig: Budde, Schou & Co. A/S, Sundkrogsgade 10, 2100, København Ø

-
- (54) Apparat til indlægning af papirark i beholdere
(57) Sammendrag 220-94

En på langs sammenfoldet papirstrimmel (36), der f.eks. kan indeholde indholdsdeklaration, doseringsanvisning m.v. for et lægemiddel, indføres i en kanal (1), der udmunder i et oprulningskammer (19) med en drejelig oprulningsdorn (43). Dornen (43) er udformet som en griber, der griber strimmelen (36) og opruller den til dannelse af en papirrulle (45), som af ikke viste, samtidigt arbejdende udskyderstænger skydes op fra oprulningskammeret (19) og op i et skørt på en ikke vist beholder, der indeholder eller skal indeholde det pågældende lægemiddel eller andet produkt, som oplysningerne på papirarket (36) vedrører.

Ved at anvende en oprulningsdorn (43) i form af en griber opnås, at den dannede papirrulle (45) bliver betydeligt mere kompakt end de hule papirruller, der dannes ved hjælp af de tidligere kendte, runde oprulningsdorne i samvirke med et antal trykruller.

fortsættes

220-94

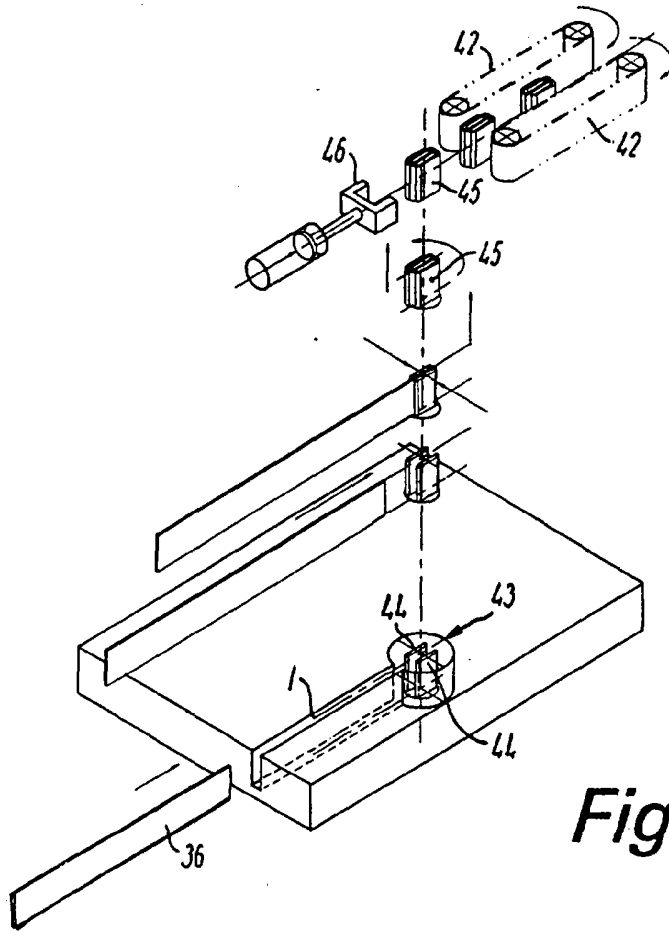


Fig. 3