

19



Bureau voor de
Industriële Eigendom
Nederland

11 1003654

12 C OCTROOI²⁰

21 Aanvraag om octrooi: 1003654

51 Int.Cl.⁶
G01N29/02, G01F23/296

22 Ingediend: 22.07.96

41 Ingeschreven:
28.01.98

73 Octrooihouder(s):
Matheus Jozef Maria Coolen te Hapert.

47 Dagtekening:
28.01.98

72 Uitvinder(s):
Matheus Jozef Maria Coolen te Hapert

45 Uitgegeven:
01.04.98 I.E. 98/04

74 Gemachtigde:
Ir. A.C.Th. Timmermans c.s. te 5600 CG
Eindhoven.

54 Werkwijze voor het meten van eigenschappen van media.

57 Werkwijze en inrichting voor het meten van eigenschappen van media, waarbij een elektrische trillingsinrichting wordt toegepast, welke is voorzien van een trillingsorgaan in de vorm van een membraan dat in aanraking met een te meten medium wordt gebracht en met een verplaatsingsopnemer de verplaatsing daarvan wordt opgemeten, waarbij verder aan de trillingsinrichting een oscillatorsignaal wordt aangelegd, waarbij met behulp van het oscillatorsignaal het membraan in meerdere frequentiegebieden, waarin in het membraan resonantie optreedt, wordt aangestuurd en voor elk van die frequentiegebieden de invloed van de medium-eigenschappen op het verloop van de resonantie bij verandering van een van deze eigenschappen wordt vastgesteld waarna in bedrijf het membraan in contact wordt gebracht met een te meten medium en het resonantieverloop in de verschillende frequentiegebieden wordt opgemeten en de meetwaarden aan een elektronische gegevens verwerkende inrichting worden toegevoerd, welke daaruit de verschillende medium-eigenschappen berekent.

NL C 1003654

De inhoud van dit octrooi komt overeen met de oorspronkelijk ingediende beschrijving met conclusie(s) en eventuele tekeningen.

Titel: Werkwijze voor het meten van eigenschappen van media.

Beschrijving

5 De uitvinding heeft betrekking op een werkwijze voor het meten van eigenschappen van media, waarbij een elektrische trillingsinrichting wordt toegepast, welke is voorzien van een trillingsorgaan in de vorm van een membraan, dat in aanraking met een te meten medium wordt gebracht en met een verplaatsingsopnemer, waarmee de verplaatsing daarvan wordt
10 opgemeten, waarbij verder aan de trillingsinrichting een oscillatorsignaal wordt aangelegd. De uitvinding heeft verder betrekking op een inrichting voor het uitvoeren van deze werkwijze.

15 Uit het Zwitserse octrooischrift 683 375 is een meetinrichting bekend, met een huis en een membraan, dat met daartoe geëigende middelen in trilling wordt gebracht bij een frequentie, die overeenkomt met de eigen frequentie van het membraan. Deze bekende meetinrichting wordt in hoofdzaak gebruikt om de aanwezigheid of het niveau van een vloeistof
20 te meten. Hiertoe wordt het genoemde membraan aangebracht in de wand van een huis of een leiding, en wanneer het membraan in meer of mindere mate in aanraking komt met de vloeistof verandert het verloop van de resonantietrilling, hetgeen dan wordt opgemeten en waaruit geconcludeerd kan worden of er
25 vloeistof aanwezig is of welk niveau de vloeistof inneemt. Ook wordt in dit octrooischrift vermeld dat het mogelijk is om uit de invloed van de vloeistof op de frequentie en de amplitude van de trilling conclusies te trekken ten aanzien van bepaalde eigenschappen van de vloeistof zoals
30 viscositeit, dichtheid enz.

Een nadeel van deze bekende inrichting is, dat men van één resonantietrilling, nl. die bij de eigen frequentie, slechts twee meetwaarden opmeet, nl. de frequentie en de amplitude waaruit noodzakelijkerwijs slechts twee
35 stofeigenschappen kunnen worden vastgesteld. Deze stofeigenschappen kunnen dan slechts met betrekkelijk grote onnauwkeurigheid worden vastgesteld, omdat ook andere stofeigenschappen nog invloed hebben op het verloop van de

resonantietrilling.

De uitvinding beoogt dit nadeel te ondervangen en een werkwijze en inrichting te verschaffen, waarmee op veel nauwkeuriger wijze veel meer eigenschappen van een bepaalde
5 stof kunnen worden opgemeten.

De uitvinding maakt daarbij gebruik van het feit, dat een membraan dat vast is ingeklemd in een huis in het algemeen meerdere frequentiegebieden vertoont, waarbij staande golven in het membraan, dus resonanties optreden, en
10 berust verder op het nieuwe inzicht, dat de invloed van de diverse stofeigenschappen in de verschillende frequentiegebieden op het verloop van de resonantie verschillend is.

Ter verwezenlijking van het beoogde doel, vertoont de werkwijze volgens de uitvinding het kenmerk, dat met behulp
15 van het oscillatorsignaal het membraan in meerdere frequentiegebieden, waarin in het membraan resonantie optreedt, wordt aangestuurd, waarbij voor elk van de frequentiegebieden de invloed van de mediemeigenschappen
20 (viscositeit/dichtheid/elasticiteit, enz.) op het verloop van de resonantie (frequentie/amplitude/bandbreedte), bij verandering van een van de eigenschappen wordt vastgesteld, waarna in bedrijf het membraan in contact wordt gebracht met een te meten medium en het resonantieverloop in de
25 verschillende frequentiegebieden met daartoe geeigende middelen wordt opgemeten en de meetwaarden aan een elektronische gegevensverwerkende inrichting worden toegevoerd, welke daaruit de verschillende mediemeigenschappen berekend, respectievelijke de afwijking
30 van die eigenschappen ten opzichte van een referentie medium vaststelt.

Bij de werkwijze volgens de uitvinding wordt het membraan in meerdere frequentiegebieden, waarin staande golven, dus resonanties optreden, in trilling gebracht. Door
35 nu voor elk van die frequentiegebieden de invloed van de verschillende mediemeigenschappen op het verloop van de resonantietrilling vast te stellen, weet men wat de invloed is van elk van deze eigenschappen op de frequentie, de

amplitude en de bandbreedte van de resonantietrilling. In
bedrijf van de meetinrichting wordt nu het membraan in
contact gebracht met het te meten medium, waarbij in elk van
de verschillende frequentiegebieden de frequentie, de
5 amplitude en de breedte van deze trilling wordt opgemeten. Op
deze wijze verkrijgt men per frequentiegebied een drietal
meetwaarden, waarbij het voor elk van deze meetwaarden bekend
is, wat de invloed is van elk van de stofeigenschappen. Op
deze wijze verkrijgt men een groot aantal meetsignalen,
10 waaruit op rekenkundige wijze de verschillende
stofeigenschappen kunnen worden berekend. Tevens kan daarbij
de invloed van temperatuur en druk in deze berekeningen
worden meegenomen. Op deze wijze is het mogelijk een groot
scala van stofeigenschappen met grote nauwkeurigheid vast te
15 stellen. Ook is het mogelijk de stofeigenschappen niet zelf,
maar alleen hun afwijking ten opzichte van die van een
referentie medium vast te stellen.

Zoals reeds vermeld kan het vaststellen van de invloed
van de mediumeigenschappen op het resonantieverloop in de
20 verschillende frequentiegebieden worden verkregen door
berekening, maar dat is tamelijk omslachtig.

Teneinde dit te omgaan wordt bij een gunstige
uitvoeringsvorm van de werkwijze volgens de uitvinding de
invloed van de mediumeigenschappen op het verloop van de
25 resonantie van de verschillende frequentiegebieden
vastgesteld door het membraan in contact te brengen met een
referentiemedium met bekende eigenschappen en telkens één of
meer van die eigenschappen in een bekende mate te variëren en
de invloed daarvan op de resonanties vast te leggen.

30 De uitvinding heeft verder betrekking op een inrichting
voor het uitvoeren van de werkwijze volgens de uitvinding,
omvattende een elektrische trillingsinrichting in de vorm van
een huis, dat is voorzien van een trillingsorgaan in de vorm
van een vast daaraan bevestigd, overigens verplaatsbaar
35 membraan, voor contact met een te meten medium. Verder bevat
deze inrichting een verplaatsing van het membraan opnemende
electrische verplaatsingsopnemer en een met het
trillingsorgaan en de verplaatsingsopnemer verbonden

electrische verbindingsinrichting, die een oscillatorsignaal aan het trillingsorgaan aanlegt en één of meer meetsignalen afgeeft. Deze inrichting wordt gekenmerkt, doordat een frequentiegenerator aanwezig is voor het opwekken van het oscillatorsignaal, welke zodanig is ingericht, dat tenminste frequenties worden gegenereerd in die gebieden, waarin de in het membraan benodigde staande golven worden opgewekt en waarbij de trillingsbron mechanisch met het membraan is gekoppeld.

De meting wordt d.m.v. trillingen van een vlak membraan verricht, waardoor vervuilen of verstoppen van de meetinrichting praktisch is uitgesloten. Door het ontbreken van penetrerende delen in de vloeistof is de meetinrichting ongevoelig voor vervuiling, bijv. bacteriële, en wordt ook het te meten medium niet vervuild. Afhankelijk van de materiaalkeuze is de meetinrichting ook zeer geschikt voor toepassing in de voedingsmiddelenindustrie. Aangezien de trillingen van het membraan bij voorkeur loodrecht t.o.v. het membraan worden opgewekt en gemeten, is het membraan nagenoeg ongevoelig voor filmvorming op het membraan, die een meetproces vaak negatief beïnvloeden.

Aan de hand van de tekening zal de uitvinding nog nader worden toegelicht.

Figuur 1 toont schematisch en niet op schaal in doorsnede een uitvoeringsvoorbeeld van een inrichting volgens de uitvinding;

Figuur 2a en 2b tonen bij wijze van voorbeeld resp. het trillingsverloop van een membraan van de inrichting volgens de uitvinding bij het doorlopen van een bepaald frequentiegebied resp. voor een membraan dat in lucht beweegt en een membraan dat aan één zijde in contact is met vloeistof;

Figuur 3 toont een blokschema van een uitvoeringsvorm van een elektronische verwerkingsschakeling van een inrichting volgens de uitvinding; en

In figuur 1 is schematisch een uitvoeringsvorm van de inrichting volgens de uitvinding getoond. Deze inrichting dient voor het meten van eigenschappen van media, in het

bijzonder voor het meten van karakteristieke eigenschappen van media, zoals de dichtheid, de viscositeit, de elasticiteit, etc. De inrichting volgens figuur 1 omvat een huis 1, met een daaraan bevestigde membraan 2, dat op zich verplaatsbaar is en dient voor contact met een te meten medium M buiten het huis 1. In het huis 1 is een trillingsorgaan 3 opgesteld in de vorm van een luidspreker, waarvan de spoel mechanisch gekoppeld is met een membraan 2 via een verbinding 4. In het huis 1 is verder een verplaatsingsopnemer 5 aanwezig in de vorm van een microfoon, welke door het meten van de drukveranderingen in het huis 1 indirect de verplaatsing van het membraan 2 opneemt. Tenslotte is in het huis 1 een elektronische verwerkingsschakeling 6 getoond, die echter in principe in plaats van in het huis 1 ook buiten huis zou kunnen zijn aangebracht. Voor de overzichtelijkheid niet in figuur 1 getoond, maar binnen het huis 1 aangebracht, is verder nog een elektrische verbinding sinrichting, die een extern oscillatorsignaal aan het trillingsorgaan 3 aanlegt en één of meer meetsignalen naar buiten het huis 1 afgeeft. Op de elektronische verwerkingsschakeling 6 en de elektrische verbinding sinrichting, die kan bestaan uit een aantal leidingen en een extern van het huis 1 toegankelijke elektrische verbinding sklem, zal verderop in deze beschrijving onder verwijzing naar figuur 3 nader worden ingegaan. Bij de uitvoering, zoals getoond in figuur 1, is de meetinrichting 1 bijvoorbeeld met behulp van een flensverbinding bevestigd op de wand van een leiding, waardoorheen een medium M kan worden geleid, welk medium dan in contact is met het membraan 2. In plaats van het membraan in contact te brengen met een in een leiding stromend medium, kan uiteraard de inrichting 1 ook worden bevestigd op de wand van een niet getoonde kamer, waarin zich een stilstaand medium bevindt dat in contact is met de membraan 2. Het trillingsorgaan 3 wekt op het membraan 2 staande trillingen op en kan van het luidsprekertype zijn. In het bijzonder is voor een prototype van de inrichting volgens de uitvinding als trillingsorgaan een normaal op de markt verkrijgbare

luidspreker toegepast, waarvan de sprekerspoel op een starre manier via de verbinding 4 met het midden van het membraan is verbonden, Essentieel voor de trillingsbron 3 is evenwel, dat deze het membraan 2 in trilling brengt.

5 De werking van de inrichting volgens figuur 1 is als volgt. Door het trillingsorgaan 3 wordt een bij voorkeur sinus-vormige kracht met een bepaalde frequentie op het membraan uitgeoefend. Het trillingsorgaan 3 wordt daarbij door een externe frequentiegenerator aangestuurd. De
10 frequentiegenerator doorloopt daarbij een frequentiegebied, waarvan de grenzen door de fysieke eigenschappen van de meetinrichting worden bepaald, die op hun beurt door het gewenste meetbereik worden bepaald. Het membraan 2 met het huis 1 gedraagt zich daarbij voor een gedeelte als een
15 gedempt massa veersysteem. De bij het in trilling brengen van het membraan 2 optredende verplaatsingen van dit membraan worden opgemeten door de verplaatsingsopnemer 5, hetgeen in dit geval indirect gebeurt door het opmeten van de door de verplaatsingen in het huis 1 onstane drukwisselingen.
20 Uiteraard is het ook mogelijk om de verplaatsingen van het membraan op te meten met een directe verplaatsingsopnemer. Wanneer het trillingsorgaan 3 het membraan 2 in trilling brengt, ontstaan er bij verschillende frequenties staande golven in het membraan die ertoe leiden dat het membraan 2
25 meer of minder in trilling komt, dat wil zeggen bij bepaalde frequenties ontstaan er zogenaamde resonantiepieken.

In figuur 2a is het trillingsverloop van een in trilling gebracht membraan weergegeven voor de situatie, waarbij het membraan in contact is met lucht.

30 In figuur 2b is voor hetzelfde membraan het trillingsverloop weergegeven voor de situatie, waarbij het membraan 2 in contact is met een vloeistof. Uit deze beide figuren is duidelijk, dat de resonantiepieken, welke optreden in de situatie waarbij het membraan in contact is met
35 vloeistof, verschoven zijn ten opzichte van de resonantiepieken voor de situatie, waarbij het membraan in contact is met lucht. Met de term verschoven is hierbij bedoeld, dat de resonantiepieken voor het geval dat het

membraan in contact is met de vloeistof optreden bij een andere frequentie, een andere amplitude vertonen en dat verder de bandbreedte van de resonantiepieken anders is dan voor de situatie, waarbij het membraan in contact is met
5 lucht. Gebleken is nu dat de invloed van de verschillende te meten stofeigenschappen op het verloop van de resonantiepieken van het membraan verschillend is bij verschillende frequenties. Voor iedere inrichting 1, wordt nu eerst door het membraan 2 in contact te brengen met een
10 referentiemedium met bekende stofeigenschappen vastgesteld wat de invloed van de verschillende stofeigenschappen is op het verloop, resp. het veranderde verloop van de resonantiepieken bij de verschillende frequenties. Deze vastgestelde gegevens worden vastgelegd en opgeslagen in een
15 elektronische gegevens verwerkende inrichting. Daarna wordt het referentiemedium vervangen door een medium waarvan de stofeigenschappen dienen te worden gemeten en worden het verloop van de resonantiepieken, dat wil zeggen de frequentie waarbij deze optreden, de amplituden en de bandbreedte van
20 elk van deze resonantiepieken gemeten en uit de meetwaarden worden op rekenkundige wijze en met behulp van de reeds vastgestelde meetwaarden de verschillende stofeigenschappen berekend. Op deze wijze kan met grote nauwkeurigheid een groot aantal stofeigenschappen van het te meten medium worden
25 vastgesteld en wanneer deze stofeigenschappen op ontoelaatbare wijze afwijken van de gewenste stofeigenschappen kan een regelactie worden ondernomen.

Het trillingsorgaan 3 wordt daarbij aangestuurd door een frequentiegenerator. Een nadeel van een frequentiegenerator
30 is, dat onder omstandigheden het uitgangssignaal een frequentiewaarde heeft welke afwijkt van de ingegeven frequentiewaarde. Op deze wijze zou er een onnauwkeurigheid in de meting kunnen optreden. Teneinde dit te voorkomen wordt de frequentiegenerator voor iedere meting geijkt op basis van
35 de eigen frequentie van het huis 1. Het huis 1 heeft een door zijn configuratie bepaalde zeer nauwkeurig eigen frequentie. Door nu de frequentie van het uitgangssignaal van de frequentiegenerator te vergelijken met de eigen frequentie

van het huis en bij afwijking de frequentiegenerator bij te regelen kan een zeer nauwkeurige meting worden verkregen.

Resonantiepieken welke samenhangen met de constructie van de inrichting, zijn die resonantiepieken waarvan de
5 frequentie niet verandert bij in contact brengen met een ander medium. In de tekening zijn dit de pieken aangeduid met verwijzingscijfer 8. Van deze pieken verandert alleen de
10 amplitude. Van de andere resonantiepieken verandert zowel de frequentie, de amplitude en de bandbreedte. Het verschuiven daarvan is met pijlen aangeduid. Sommige van deze pijlen kruisen daarbij ofwel andere pijlen ofwel de trillingscurve. Het zal duidelijk zijn dat in het gebied van deze kruisingen de metingen elkaar zullen verstoren. Derhalve kunnen, om
15 goed bruikbare meetsignalen te verkrijgen, alleen metingen worden verricht aan die resonantiepieken, welke bij verschuiving elkaar niet beïnvloeden. Het membraan 3 dient derhalve zo te zijn geconstrueerd dat binnen het gewenste meetbereik er een aantal resonantiepieken zijn, welke bij het meten zo verschuiven dat zij niet door andere
20 resonantiepieken worden beïnvloed.

Zoals in figuur 3 is getoond is de verplaatsingsopnemer 5 d.m.v. een leiding 20 verbonden met een versterker 30 welke
25 deel uitmaakt van een serieschakeling met achtereenvolgens een n-de orde banddoorlaatfilter 31, een topdetector 32 en een n-de orde laagdoorlaatfilter 33, welke laatstgenoemde als meetsignaal een amplitudesignaal 34 voortbrengt. De versterker 30 versterkt het uitgangssignaal van de
30 verplaatsingsopnemer 5 zodanig dat dit boven het ruis-niveau uitkomt. Aangezien er voor verschillende typen en dikten van het membraan meerdere verschillende signaalsterkten nodig zijn, is versterker 30 zo uitgevoerd, dat deze per membraan eenmalig kan worden ingesteld om een maximaal signaal te
35 kunnen leveren en te verwerken. Omdat het medium M vaak door een pomp wordt rondgepompt en er ook langs andere mechanische weg trillingen om het medium M en dus op het membraan 4 kunnen worden overgebracht is het meetsignaal voorzien van allerlei storende invloeden. Het na de versterker 30 geschakelde banddoorlaatfilter 31 laat alleen het gewenste

signaal door en snijdt alle stoorsignalen met een hogere of lagere frequentie dan de doorlaatband af.

De op het banddoorlaatfilter 31 volgende topdetector 32 bepaald de amplitude van het signaal dat door het
5 banddoorlaatfilter 31 komt. Daarbij kan de topdetector 32 een condensator bevatten die via een diode d.m.v. weerstand wordt opgeladen en door een lek weerstand weer kan worden ontladen.

Het na de topdetector 32 geschakelde laagdoorlaatfilter
10 33 beperkt de stijgsnelheid van het uitgangssingaal van de topdetector 32 om sterke stoorsignalen te dempen die de toppen tot op een bepaald moment sterk zouden kunnen verhogen.

In figuur 3 is in het huis 1 op het membraan 2 een
15 mediumtemperatuursensor 37 aangebracht die door middel van leiding 50 met de A/D omzetter 36 is verbonden voor het als meetsignaal afgeven van een mediumtemperatuursignaal. Aangezien de viscositeit en ook andere eigenschappen van veel vloeistoffen temperatuursafhankelijk zijn, is het
20 belangrijk om de temperatuur van het medium te kennen.

In figuur 3 is in het huis 1 ook een de temperatuur van het huis 1 aftastende huistemperatuursensor 38 aangebracht, die door middel van leiding 54 met de A/D omzetter 36 is verbonden voor het als meetsignaal afgeven van een
25 huistemperatuursignaal. In een bepaalde omgeving zou het namelijk zo kunnen zijn dat de meetinrichting als geheel te warm wordt om nog betrouwbaar te kunnen werken. De huistemperatuursensor 38 geeft het huistemperatuursignaal 54 direct aan de A/D omzetter 36 af om extern te kunnen bepalen
30 of de huistemperatuur nog in een veilig bereik ligt.

De verwerkingsschakeling 6 omvat tevens een voedingsschakeling 42 die via leidingen 43 spanning vanaf de centrale verwerkingseenheid (CCU) 60 ontvangt, daaruit voedingsspanningen opwekt en als meetsignalen
35 voedingsbewakingssignalen 45 voortbrengt. Meer in het bijzonder omvat voedingsschakeling 42 een omvormer, welke uit die externe spanning alle intern benodigde voedingsspanningen opwekt. De voedingsspanningen van +5 Volt en -5 Volt worden

als voedingsspanningsbewakingssignalen ter spanningsbewaking aan de A/D omzetter 36 aangelegd.

Tenslotte omvat verwerkingsschakeling 6 van figuur 3 een verdere detector 41 die via leiding 39 het externe
5 oscillatorsignaal ontvangt en als meetsignaal een spanningsval over de leiding 39 en verdere leidingen van de verbindingsinrichting vertegenwoordigend compensatiesignaal voortbrengt.

Verwerkingsschakeling 6 wordt zoals gezegd ook gevoed
10 uit het externe oscillatorsignaal. Aangezien het externe oscillatorsignaal over een lange kabel kan worden aangevoerd en niet bekend is hoelang deze zal zijn en welke diameter deze zal hebben is het ook niet bekend hoe groot het
15 externe oscillatorsignaal een versterkt uitgangssignaal van een externe oscillator, waarbij de versterker niet altijd een constant extern oscillatorsignaal zal afgeven. Om al deze invloeden die gedeeltelijk ontstaan door kabellengtes en lange termijndriften in externe versterker en oscillator op
20 te kunnen heffen wordt de topwaarde van het externe oscillatorsignaal continu gemeten door de A/D omzetter.

De verwerkingsinrichting is verbonden met een centrale verwerkingseenheid (CCU) welke een microprocessor 60 omvat,
25 die van het te meten medium, een karakteristiek patroon samenstelt, waaruit door de vergelijking met vooraf vastgelegde meetresultaten, de viscositeit, de elasticiteit en/of de dichtheid als voorbeelden van mediemeenschappen worden bepaald. De microprocessor bestuurt de in de verwerkingsinrichting opgenomen spanningsgeregelde oscillator
30 voor het opwekken van het externe oscillatorsignaal voor aansturing van het trillingsorgaan 3 in de meetinrichting.

Via leiding 55 kan de centrale verwerkingseenheid 60 de in de A/D omzetter aanwezige signalen opvragen en deze meetgegevens opslaan, analyseren en verder bewerken.

35 Het oscillator signaal van trillingsorgaan 3 wordt aangestuurd door programmatuur.

Het bereik van de oscillator wordt door deze programmatuur zo afgesteld dat de specifieke gedeelten van

het karakteristieke patroon van het te meten medium worden
doorlopen. Door de programmatuur wordt berekend hoe groot de
afwijking van de gemeten eigenschappen is en wat de daarop
volgende regelactie van een niet getoonde regelinrichting zal
5 zijn om de waarden weer op het gewenste niveau te krijgen.

C O N C L U S I E S

1. Werkwijze voor het meten van eigenschappen van media, waarbij een elektrische trillingsinrichting wordt toegepast, welke is voorzien van een trillingsorgaan in de vorm van een membraan dat in aanraking met een te meten medium wordt
5 gebracht en met een verplaatsings opnemer de verplaatsing daarvan wordt opgemeten, waarbij verder aan de trillingsinrichting een oscillatorsignaal wordt aangelegd, met het kenmerk, dat
- 10 - met behulp van het oscillatorsignaal het membraan in meerdere frequentiegebieden, waarin in het membraan resonantie optreedt, wordt aangestuurd,
- en voor elk van die frequentiegebieden de invloed van de mediumeigenschappen (viscositeit/dichtheid/elasticiteit/etc.)
15 op het verloop van de resonantie (frequentie/amplitude/bandbreedte) bij verandering van een van deze eigenschappen wordt vastgesteld,
- waarna in bedrijf het membraan in contact wordt gebracht met een te meten medium en het resonantie verloop in de
20 verschillende frequentie gebieden met daartoe geëigende middelen wordt opgemeten en de meetwaarden aan een elektronische gegevens verwerkende inrichting worden toegevoerd, welke daaruit de verschillende mediumeigenschappen berekend, respectievelijk de afwijking
25 van de eigenschappen ten opzichte van die van een referentie medium vaststelt.
2. Werkwijze volgens conclusie 1, met het kenmerk, dat de invloed van de mediumeigenschappen op het verloop van de resonantie in de verschillende frequentiegebieden wordt
30 vastgesteld door het membraan in contact te brengen met een referentiemedium met bekende eigenschappen en telkens een van de eigenschappen in een bepaalde mate wordt gewijzigd en de invloed daarvan op het verloop van de resonanties wordt vastgesteld.
- 35 3. Werkwijze volgens conclusie 1 of 2 met het kenmerk dat het oscillatorsignaal wordt opgewekt met behulp van een frequentiegenerator en vóór elke meetcyclus de werking van de frequentie-generator te ijken door bij de eigenfrequentie van

het huis waaraan het membraan is bevestigd het
uitgangssignaal van de frequentiegenerator daarop af te
regelen.

5 4. Inrichting voor het uitvoeren van de werkwijze
volgens conclusie 1, 2 of 3 omvattende een elektrische
trillingsinrichting in de vorm van een huis dat is voorzien
van een trillingsorgaan in de vorm van een vast daaraan
bevestigd overigens verplaatsbaar membraan voor contact met
een te meten medium, een verplaatsing van het membraan
10 opnemende elektrische verplaatsingsopnemer en een met het
trillingsorgaan en de verplaatsingsopnemer verbonden
electrische verbindingsinrichting die een oscillatorsignaal
aan het trillingsorgaan aanlegt en een of meer meetsignalen
afgeeft, met het kenmerk, dat een frequentiegenerator
15 aanwezig is voor het opwekken van het oscillatorsignaal,
welke zodanig is ingericht dat tenminste frequenties worden
gegenereerd in die gebieden waarin in het membraan staande
golven (resonanties) worden opgewekt en waarbij de
trillingsbron mechanisch met het membraan is gekoppeld.

20 5. Inrichting volgens conclusie 4, met het kenmerk, dat
het membraan resonantiepieken vertoont bij zodanige
frequenties dat bij in contact brengen met een te meten
medium en bij veranderingen van de eigenschappen van dit
medium het verloop van de verschillende resonantiepieken
25 elkaar niet op een verstorende wijze beïnvloeden.

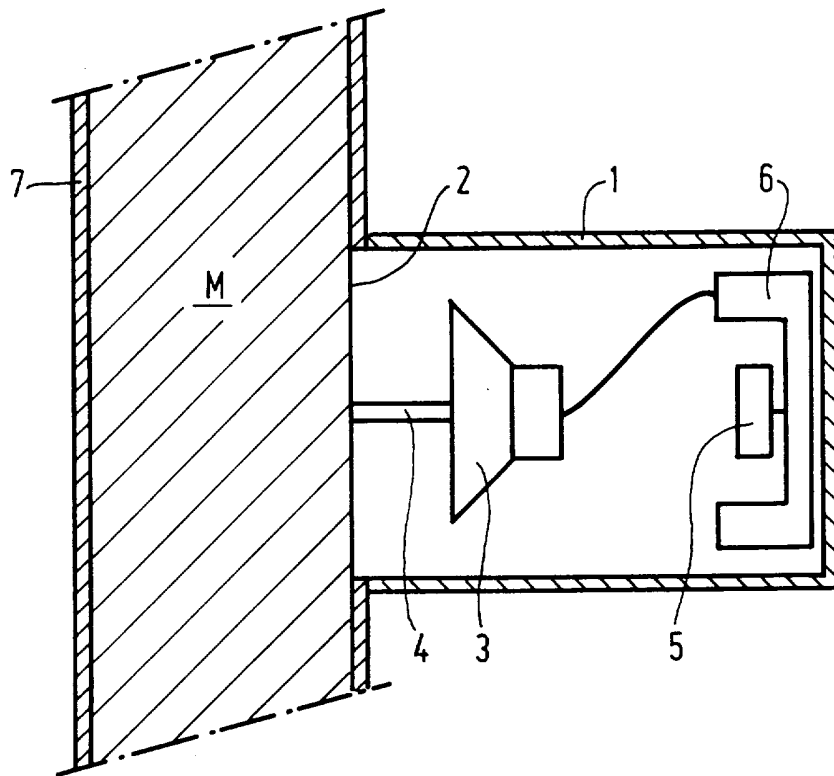
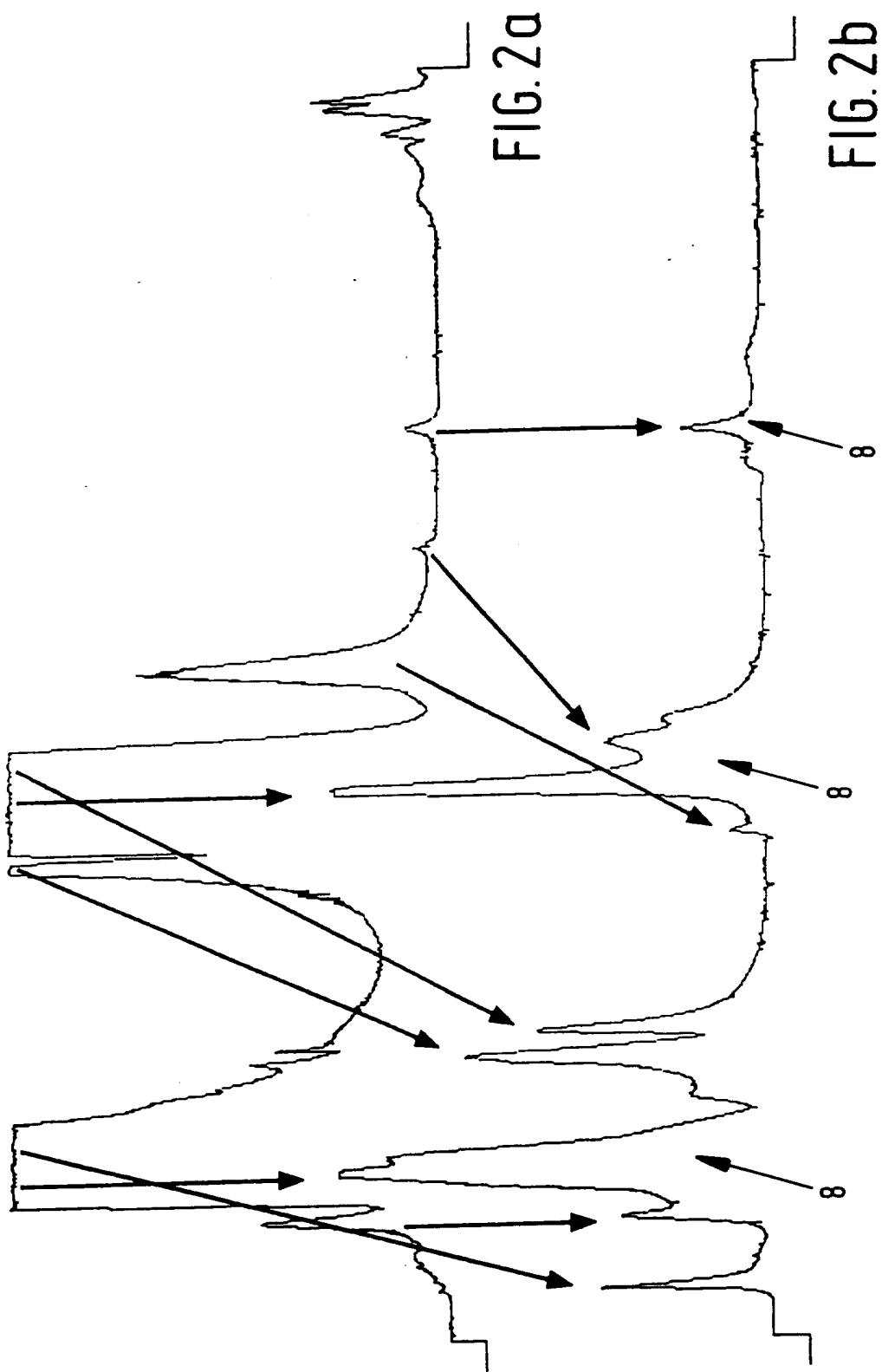


FIG. 1



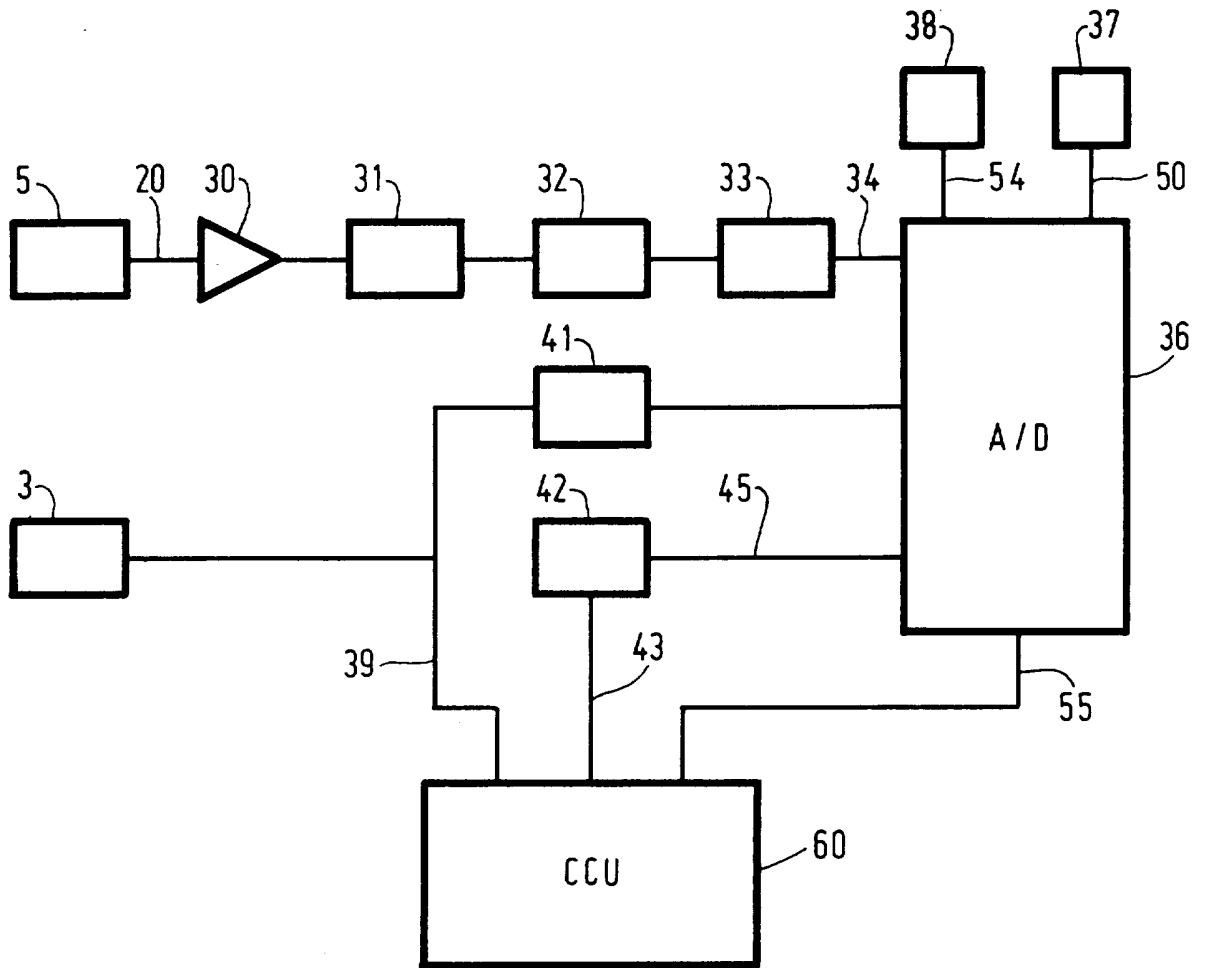


FIG. 3

**VERSLAG VAN HET NIEUWHEIDSONDERZOEK VAN
INTERNATIONAAL TYPE**

Nummer van het verzoek om een nieuwheidsonderzoek

NL 1003654

A. CLASSIFICATIE VAN HET ONDERWERP
IPC 6 G01N29/02

Volgens de Internationale Classificatie van octrooien (IPC) of zowel volgens de nationale classificatie als volgens de IPC.

B. ONDERZOCHE GEBIEDEN VAN DE TECHNIEK

Onderzochte minimum documentatie (classificatie gevolgd door classificatiesymbolen)
IPC 6 G01N

Onderzochte andere documentatie dan de minimum documentatie, voor dergelijke documenten, voor zover dergelijke documenten in de onderzochte gebieden zijn opgenomen

Tijdens het internationaal nieuwheidsonderzoek geraadpleegde elektronische gegevensbestanden (naam van de gegevensbestanden en, waar uitvoerbaar, gebruikte trefwoorden)

C. VAN BELANG GEACHTE DOCUMENTEN

Categorie °	Geoteerde documenten, eventueel met aanduiding van speciaal van belang zijnde passages	Van belang voor conclusie nr.
Y	WO 93 08466 A (NIAGARA MOHAWK POWER CORP) 29 April 1993 zie bladzijde 12, regel 22 - bladzijde 14, regel 6; figuur 2 ---	1
Y	CH 683 375 A (VIBRO-METTER) 28 Februari 1994 in de aanvraag genoemd zie het gehele document ---	1
A	PATENT ABSTRACTS OF JAPAN vol. 005, no. 196 (P-093), 12 December 1981 & JP 56 118663 A (HITACHI LTD), 17 September 1981, zie samenvatting --- -/--	1

Verdere documenten worden vermeld in het vervolg van vak C.

Leden van dezelfde octrooifamilie zijn vermeld in een bijlage

° Speciale categorieën van aangehaalde documenten

"A" document dat de algemene stand van de techniek weergeeft, maar niet beschouwd wordt als zijnde van bijzonder belang

"E" eerder document, maar gepubliceerd op de datum van indiening of daarna

"L" document dat het beroep op een recht van voorrang aan twijfel onderhevig maakt of dat aangehaald wordt om de publicatiedatum van een andere aanhaling vast te stellen of om een andere reden zoals aangegeven

"O" document dat betrekking heeft op een mondelinge uiteenzetting, een gebruik, een tentoonstelling of een ander middel

"P" document gepubliceerd voor de datum van indiening maar na de ingeroepen datum van voorrang

"T" later document, gepubliceerd na de datum van indiening of datum van voorrang en niet in strijd met de aanvraag, maar aangehaald ter verduidelijking van het principe of de theorie die aan de uitvinding ten grondslag ligt

"X" document van bijzonder belang; de uitvinding waarvoor uitsluitende rechten worden aangevraagd kan niet als nieuw worden beschouwd of kan niet worden beschouwd op inventiviteit te berusten

"Y" document van bijzonder belang; de uitvinding waarvoor uitsluitende rechten worden aangevraagd kan niet worden beschouwd als inventief wanneer het document beschouwd wordt in combinatie met één of meerdere soortgelijke documenten, en deze combinatie voor een deskundige voor de hand ligt

"&" document dat deel uitmaakt van dezelfde octrooifamilie

Datum waarop het nieuwheidsonderzoek van internationaal type werd voltooid

26 Maart 1997

Verzenddatum van het rapport van het nieuwheidsonderzoek van internationaal type

Naam en adres van de instantie

Europeaan Patent Office, P.B. 5818 Patentaan 2
NL - 2280 HV Rijswijk
Tel. (+31-70) 340-2040, Tx. 31 651 epo nl,
Fax: (+31-70) 340-3016

De bevoegde ambtenaar

KOUZELIS D.

VERSLAG VAN HET NIEUWHEIDSONDERZOEK VAN
INTERNATIONAAL TYPE

Nummer van het verzoek om een nieuwheidsonderzoek

NL 1003654

C.(Vervolg). VAN BELANG GEACHTE DOCUMENTEN

Categorie °	Geoteerde documenten, eventueel met aanduiding van speciaal van belang zijnde passages	Van belang voor conclusie nr.
A	WO 91 05999 A (UNIV STRATHCLYDE) 2 Mei 1991 zie conclusie 1; figuren -----	1

**VERSLAG VAN HET NIEUWHEIDSONDERZOEK VAN
INTERNATIONAAL TYPE**

Informatie over leden van dezelfde octroofamilie

Nummer van het verzoek om een nieuwheidsonderzoek
NL 1003654

In het rapport genoemd octrooigeschrift	Datum van publicatie	Overeenkomend(e) geschrift(en)	Datum van publicatie
WO 9308466 A	29-04-93	US 5235844 A	17-08-93
		AT 157772 T	15-09-97
		AU 2933292 A	21-05-93
		CA 2121832 A,C	29-04-93
		DE 69222052 D	09-10-97
		DE 69222052 T	15-01-98
		EP 0609388 A	10-08-94

CH 683375 A	28-02-94	GEEN	

WO 9105999 A	02-05-91	AT 137018 T	15-05-96
		DE 69026622 D	23-05-96
		DE 69026622 T	24-10-96
		EP 0496812 A	05-08-92
		US 5296374 A	22-03-94
