



SUOMI—FINLAND

(FI)

Patentti- ja rekisterihallitus
Patent- och registerstyrelsen

PATENTTIHAKEMUS—PATENTANSÖKAN

[A] TIIVISTELMÄ—SAMMANDRAG

(11) (21) Patentihakemus-Patentansökan	854384
(51) Kv.lk. ⁴ /Int.Cl. ⁴ A 61 B 17/10	
(22) Hakemispäivä-Ansökningsdag	07.11.85
(23) Alkupaivä-Löpdag	
(41) Tullut julkiseksi-Blivit offentlig	09.05.86
(86) Kv. hakemus-Int. ansökan	
(30) Etuoikeus-Prioritet	08.11.84 US 669497

(71) Hakija/Sökande: American Cyanamid Company, One Cyanamid Plaza, Wayne, New Jersey, USA

(72) Keksijät/Uppfinnare: 1. Burbank III, John Emerson 2. Montgomery, John R.

(74) Asiamies/Ombud: Kolster

(54) Keksinnön nimitys/Uppfiringens benämning: Kirurginen kiinnike. Kirurgiskt fästelement.

(57) Tiivistelmä

Keksinnössä esitetään kirurgiseen käyttöön tarkoitetun instrumentin kasetin parannelma. Kasetti käsittää useita haavansulkemiselimiä. Kussakin elimessä on selkäosa (1) ja kaksi selkäosan vastakkaisissa päissä sijaitsevaa sakaraa (2). Haavansulkemiselimen kunkin sakaran kärki on kosketuksissa edellisen haavansulkemiselimen selkäosaan. Parannelmassa kunkin elimen sakarat ovat itsesäätyviä edelliseen elimeen nähden. Edullisesti haavansulkemiselin on kirurgiseen käyttöön tarkoitettu sinkilä.

(57) Sammandrag

Uppfiringen avser en förbättrad patron för kirurgiska instrument. Patronen omfattar ett flertal sätillslutningselement. Varje element har en ryggdel (1) och två i ryggdelens motsatta ändar belägna sidoben (2). Yttre änden av vardera benet på ett sätillslutningselement kontakter ryggdelen av det närliggande, föregående elementet. Förbättringen består däri, att benen på varje element orienterar sig själv i förhållande till det närliggande, föregående elementet. Ett prefererat sätillslutningselement utgöres av en kirurgisk häftklammer.

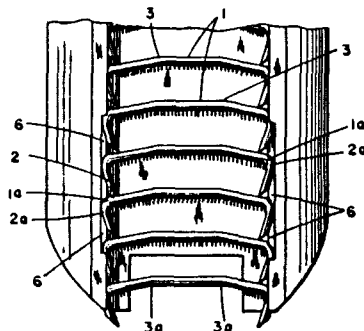


FIG. II