

(12) DEMANDE INTERNATIONALE PUBLIÉE EN VERTU DU TRAITÉ DE COOPÉRATION  
EN MATIÈRE DE BREVETS (PCT)

(19) Organisation Mondiale de la Propriété  
Intellectuelle  
Bureau international



(43) Date de la publication internationale  
10 novembre 2005 (10.11.2005)

PCT

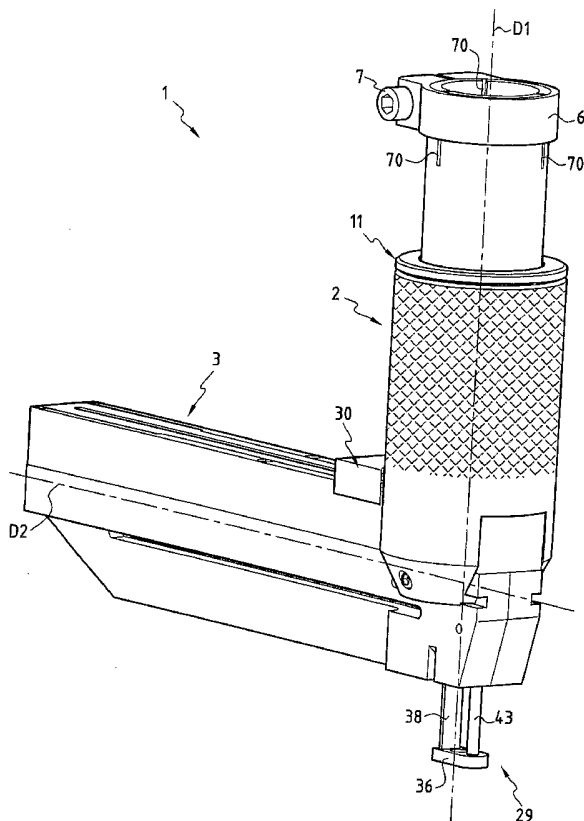
(10) Numéro de publication internationale  
**WO 2005/105382 A3**

- (51) Classification internationale des brevets :  
**B25B 23/04** (2006.01) **B25B 23/06** (2006.01)
- (21) Numéro de la demande internationale :  
PCT/FR2005/000512
- (22) Date de dépôt international : 3 mars 2005 (03.03.2005)
- (25) Langue de dépôt : français
- (26) Langue de publication : français
- (30) Données relatives à la priorité :  
0403245 29 mars 2004 (29.03.2004) FR
- (71) Déposant et
- (72) Inventeur : **TONEATTO, Gregor** [FR/FR]; 240, rue de la Haute Loge, F-59700 Marcq En Baroeul (FR).
- (74) Mandataire : **HENNION, Jean Claude**; Cabinet Beau de Loménie, 27bis, rue du Vieux Faubourg, F-59000 Lille (FR).
- (81) États désignés (sauf indication contraire, pour tout titre de protection nationale disponible) : AE, AG, AL, AM, AT, AU, AZ, BA, BB, BG, BR, BW, BY, BZ, CA, CH, CN, CO, CR, CU, CZ, DE, DK, DM, DZ, EC, EE, EG, ES, FI, GB, GD, GE, GH, GM, HR, HU, ID, IL, IN, IS, JP, KE, KG, KP, KR, KZ, LC, LK, LR, LS, LT, LU, LV, MA, MD, MG, MK, MN, MW, MX, MZ, NA, NI, NO, NZ, OM, PG, PH, PL, PT, RO, RU, SC, SD, SE, SG, SK, SL, SM, SY, TJ, TM, TN, TR, TT, TZ, UA, UG, US, UZ, VC, VN, YU, ZA, ZM, ZW.
- (84) États désignés (sauf indication contraire, pour tout titre de protection régionale disponible) : ARIPO (BW, GH, GM, KE, LS, MW, MZ, NA, SD, SL, SZ, TZ, UG, ZM, ZW), eurasién (AM, AZ, BY, KG, KZ, MD, RU, TJ, TM), européen (AT, BE, BG, CH, CY, CZ, DE, DK, EE, ES, FI, FR, GB, GR, HU, IE, IS, IT, LT, LU, MC, NL, PL, PT, RO,

[Suite sur la page suivante]

(54) Title: SCREW-DRIVER ADAPTER POUR A PORTABLE TOOL SUCH AS A DRILL

(54) Titre : ADAPTATEUR DE VISSAGE POUR OUTIL PORTATIF TEL QUE PERCEUSE



(57) Abstract: A screw-driver adapter (1) for a portable drill including means for cutting (38) a strip- or blister-type screw reloading member, means for driving (30) said reloading member opposite said cutting means and means for mounting said adapter by clamping (6, 7) same on the rotating drill chuck.

(57) Abrégé : L'invention se rapporte à un adaptateur de vissage (1) pour perceuse portable comprenant des moyens de découpe (38) d'une recharge de vis en bande ou blister, des moyens de poussée (30) de cette recharge au droit de ces moyens de découpe et des moyens de montage par bridage (6, 7) sur le mandrin tournant de perceuse.

WO 2005/105382 A3



SE, SI, SK, TR), OAPI (BF, BJ, CF, CG, CI, CM, GA, GN, GQ, GW, ML, MR, NE, SN, TD, TG).

(88) **Date de publication du rapport de recherche internationale:**

18 janvier 2007

**Publiée :**

- avec rapport de recherche internationale
- avant l'expiration du délai prévu pour la modification des revendications, sera republiée si des modifications sont reçues

*En ce qui concerne les codes à deux lettres et autres abréviations, se référer aux "Notes explicatives relatives aux codes et abréviations" figurant au début de chaque numéro ordinaire de la Gazette du PCT.*

## INTERNATIONAL SEARCH REPORT

International Application No  
PCT/FR2005/000512

A. CLASSIFICATION OF SUBJECT MATTER  
INV. B25B23/04 B25B23/06

According to International Patent Classification (IPC) or to both national classification and IPC

## B. FIELDS SEARCHED

Minimum documentation searched (classification system followed by classification symbols)  
B25B F16B B25C B23P

Documentation searched other than minimum documentation to the extent that such documents are included in the fields searched

Electronic data base consulted during the international search (name of data base and, where practical, search terms used)

EPO-Internal

## C. DOCUMENTS CONSIDERED TO BE RELEVANT

Category °	Citation of document, with indication, where appropriate, of the relevant passages	Relevant to claim No.
A	DE 20 27 642 A (C. & E. FEIN) 9 December 1971 (1971-12-09) figures	1-7,9
A	US 3 891 014 A (GUNN DAVID T) 24 June 1975 (1975-06-24) figures	1-7,9
A	US 4 667 545 A (SPECTOR GEORGE ET AL) 26 May 1987 (1987-05-26) cited in the application column 2, line 20 - line 23; figure 3	1,11
A	GB 2 147 873 A (SFS STADLER AG) 22 May 1985 (1985-05-22)	

Further documents are listed in the continuation of box C.

Patent family members are listed in annex.

° Special categories of cited documents :

"A" document defining the general state of the art which is not considered to be of particular relevance

"E" earlier document but published on or after the international filing date

"L" document which may throw doubts on priority claim(s) or which is cited to establish the publication date of another citation or other special reason (as specified)

"O" document referring to an oral disclosure, use, exhibition or other means

"P" document published prior to the international filing date but later than the priority date claimed

"T" later document published after the international filing date or priority date and not in conflict with the application but cited to understand the principle or theory underlying the invention

"X" document of particular relevance; the claimed invention cannot be considered novel or cannot be considered to involve an inventive step when the document is taken alone

"Y" document of particular relevance; the claimed invention cannot be considered to involve an inventive step when the document is combined with one or more other such documents, such combination being obvious to a person skilled in the art.

"&" document member of the same patent family

Date of the actual completion of the international search

12 September 2006

Date of mailing of the international search report

11 4 11 2006

Name and mailing address of the ISA

European Patent Office, P.B. 5818 Patentlaan 2  
NL - 2280 HV Rijswijk  
Tel. (+31-70) 340-2040, Tx. 31 651 epo nl,  
Fax: (+31-70) 340-3016

Authorized officer

Kühn, Thomas

# INTERNATIONAL SEARCH REPORT

Information on patent family members

International Application No

PCT/FR2005/000512

Patent document cited in search report		Publication date	Patent family member(s)	Publication date
DE 2027642	A	09-12-1971	NONE	
US 3891014	A	24-06-1975	NONE	
US 4667545	A	26-05-1987	NONE	
GB 2147873	A	22-05-1985	FR 2553694 A1	26-04-1985

# RAPPORT DE RECHERCHE INTERNATIONALE

VERSION CORRIGEE

Demande Internationale No  
PCT/FR2005/000512

<b>A. CLASSEMENT DE L'OBJET DE LA DEMANDE</b> INV. B25B23/04 B25B23/06		
Selon la classification internationale des brevets (CIB) ou à la fois selon la classification nationale et la CIB		
<b>B. DOMAINES SUR LESQUELS LA RECHERCHE A PORTE</b>		
Documentation minimale consultée (système de classification suivi des symboles de classement) B25B F16B B25C B23P		
Documentation consultée autre que la documentation minimale dans la mesure où ces documents relèvent des domaines sur lesquels a porté la recherche		
Base de données électronique consultée au cours de la recherche internationale (nom de la base de données, et si réalisable, termes de recherche utilisés) EPO-Internal		
<b>C. DOCUMENTS CONSIDERES COMME PERTINENTS</b>		
Catégorie °	Identification des documents cités, avec, le cas échéant, l'indication des passages pertinents	no. des revendications visées
A	DE 20 27 642 A (C. & E. FEIN) 9 décembre 1971 (1971-12-09) figures	1-7,9
A	US 3 891 014 A (GUNN DAVID T) 24 juin 1975 (1975-06-24) figures	1-7,9
A	US 4 667 545 A (SPECTOR GEORGE ET AL) 26 mai 1987 (1987-05-26) cité dans la demande colonne 2, ligne 20 - ligne 23; figure 3	1,11
A	GB 2 147 873 A (SFS STADLER AG) 22 mai 1985 (1985-05-22)	
<input type="checkbox"/> Voir la suite du cadre C pour la fin de la liste des documents <input checked="" type="checkbox"/> Les documents de familles de brevets sont indiqués en annexe		
° Catégories spéciales de documents cités:		
"A" document définissant l'état général de la technique, non considéré comme particulièrement pertinent "E" document antérieur, mais publié à la date de dépôt international ou après cette date "L" document pouvant jeter un doute sur une revendication de priorité ou cité pour déterminer la date de publication d'une autre citation ou pour une raison spéciale (telle qu'indiquée) "O" document se référant à une divulgation orale, à un usage, à une exposition ou tous autres moyens "P" document publié avant la date de dépôt international, mais postérieurement à la date de priorité revendiquée "T" document ultérieur publié après la date de dépôt international ou la date de priorité et n'appartenant pas à l'état de la technique pertinent, mais cité pour comprendre le principe ou la théorie constituant la base de l'invention "X" document particulièrement pertinent; l'invention revendiquée ne peut être considérée comme nouvelle ou comme impliquant une activité inventive par rapport au document considéré isolément "Y" document particulièrement pertinent; l'invention revendiquée ne peut être considérée comme impliquant une activité inventive lorsque le document est associé à un ou plusieurs autres documents de même nature, cette combinaison étant évidente pour une personne du métier "&" document qui fait partie de la même famille de brevets		
Date à laquelle la recherche internationale a été effectivement achevée  12 septembre 2006		Date d'expédition du présent rapport de recherche internationale  14. 11. 2006
Nom et adresse postale de l'administration chargée de la recherche internationale Office Européen des Brevets, P.B. 5818 Patentlaan 2 NL - 2280 HV Rijswijk Tel. (+31-70) 340-2040, Tx. 31 651 epo nl, Fax: (+31-70) 340-3016		Fonctionnaire autorisé  Kühn, Thomas

# RAPPORT DE RECHERCHE INTERNATIONALE

Renseignements relatifs aux membres de familles de brevets

Demande Internationale No

PCT/FR2005/000512

Document brevet cité au rapport de recherche		Date de publication	Membre(s) de la famille de brevet(s)	Date de publication
DE 2027642	A	09-12-1971	AUCUN	
US 3891014	A	24-06-1975	AUCUN	
US 4667545	A	26-05-1987	AUCUN	
GB 2147873	A	22-05-1985	FR 2553694 A1	26-04-1985