

(12) 实用新型专利

(10) 授权公告号 CN 202195464 U

(45) 授权公告日 2012. 04. 18

(21) 申请号 201120255874. 3

(22) 申请日 2011. 07. 20

(73) 专利权人 南通玺运贸易有限公司

地址 226000 江苏省南通市开发区中兴花苑
8幢店面房 103室

(72) 发明人 王焯

(51) Int. Cl.

F21V 35/00 (2006. 01)

(ESM) 同样的发明创造已同日申请发明专利

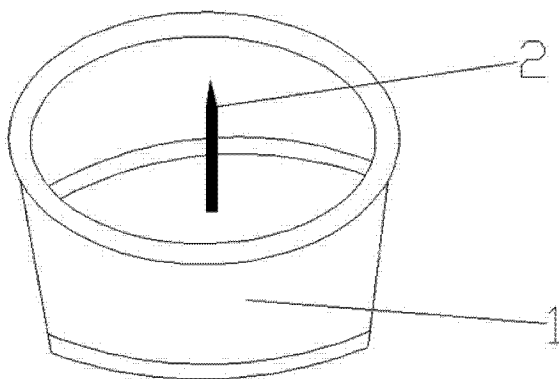
权利要求书 1 页 说明书 1 页 附图 1 页

(54) 实用新型名称

一种烛台

(57) 摘要

本实用新型公开了一种烛台,包括底座,所述底座为中空结构,在底座上设有一钉形插座。本实用新型的插座能较好的将蜡烛固定;底座可防止烛泪滴在桌上或地上,避免了清除的麻烦;本设计简单,成本低廉,具有推广价值。



1. 一种烛台,包括底座(1),其特征在于:在所述底座(1)上设有一插座(2),所述底座(1)为中空结构,所述插座(2)为铁质的钉形结构。

一种烛台

技术领域

[0001] 本实用新型涉及一种烛台。

背景技术

[0002] 现有的烛台结构复杂,价格也较贵。

实用新型内容

[0003] 实用新型目的:本实用新型提供了一种设计简单的烛台。

[0004] 技术方案:一种烛台,包括底座,在所述底座上设有一插座,所述底座为中空结构,所述插座为铁质的钉形结构。

[0005] 有益效果:本实用新型的插座能较好的将蜡烛固定;底座可防止烛泪滴在桌上或地上,避免了清除的麻烦;本设计简单,成本低廉,具有推广价值。

附图说明

[0006] 附图 1 为本实用新型结构示意图。

具体实施方式

[0007] 下面结合实施例对本实用新型做进一步说明。

[0008] 如附图所示:一种烛台,包括底座 1,在所述底座 1 上设有一插座 2。所述底座 1 为中空结构,可防止烛泪滴在桌上或地上,避免了清除的麻烦。所述插座 2 为铁质的钉形结构,能较好的将蜡烛固定。使用时,将蜡烛插在钉形插座上即可。

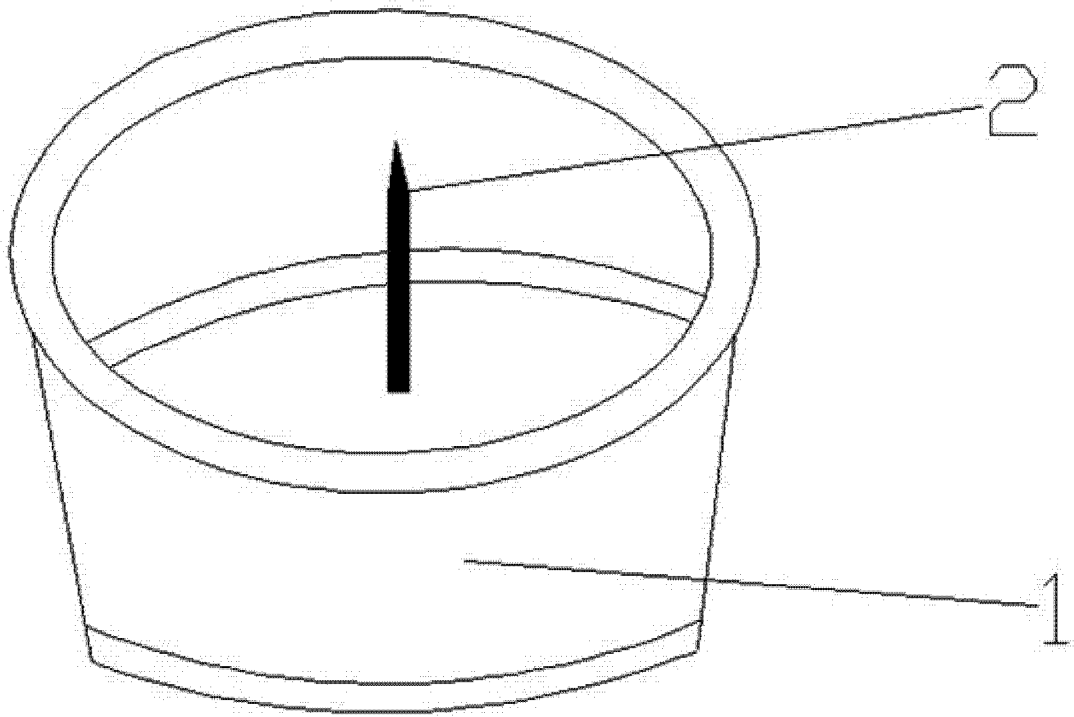


图 1