

(19)



(10) **LT 5829 B**

(12) **PATENTO APRAŠYMAS**

- (11) Patento numeris: **5829** (51) Int. Cl. (2011.01): **F24F 12/00**
- (21) Paraiškos numeris: **2010 064**
- (22) Paraiškos padavimo data: **2010 09 06**
- (41) Paraiškos paskelbimo data: **2012 03 26**
- (45) Patento paskelbimo data: **2012 05 25**
- (62) Paraiškos, iš kurios dokumentas išskirtas, numeris: —
- (86) Tarptautinės paraiškos numeris: —
- (86) Tarptautinės paraiškos padavimo data: —
- (85) Nacionalinio PCT lygio procedūros pradžios data: —
- (30) Prioritetas: —
- (72) Išradėjas:
Virginijus RUTKAUSKAS, LT
- (73) Patento savininkas:
**Virginijus RUTKAUSKAS, LT-15165 Pasakiškių k., Bezdonių sen.,
Vilniaus r., LT**
- (74) Patentinis patikėtinis/atstovas:
**Reda ŽABOLIENĖ, Advokatės Redos Žabolienės kontora METIDA, Verslo
centras VERTAS, Gynėjų g. 16, LT-01109 Vilnius, LT**

- (54) Pavadinimas:
Decentralizuotas rekuperatorius

- (57) Referatas:

Šio išradimo tikslas yra specialios konstrukcijos priešpriešinio apsikeitimo rekuperatorius, kuris yra lengvai integruojamas į atitvarinę konstrukciją ir kurio gabaritų pailginimas išilgine kryptimi neįtakoja skersinių gabaritų padidinimo. Tai garantuoja ne tik lengvą montavimą ir kompaktiškumą, bet ir užtikrina labai gerus šilumos mainus pačiame rekuperatoriaus šilumokaityje. Šilumokaičio pagrindą sudaro atitinkama sistema, kuri gali būti sukama aplink savo išilginę ašį ir tokiu būdu veikti ne tik patalpos vėdinimo režimu, bet ir vėdinimo bei vėsinimo režimu. Rekuperatoriaus sistemoje yra ertmės, kuriose patalpinta medžiaga, užtikrinanti ne tik šilumos mainus, bet ir drėgmės pemašą. Šilumokaičio konstrukcijoje, nupjovus atitinkamus armonikos formos galus, tarp laisvai kabančių plokštelių yra įtvirtinami drėgmei ir / arba šilumai pralaidūs medžiagos pluoštai, kurie nepraleidžia arba beveik nepraleidžia oro, sumažina sistemos vibraciją ir dar labiau pagerina bendrą sistemos pralaidumą drėgmei. Siekiant sumažinti elektros energijos sunaudojimą, gaubiantys apsauginių elementų paviršiai, kurie apsaugo oro srauto angas, yra dengiami fotoelementų sluoksniu, kuris verčia šviesos energija elektros energija.

LT 5829 B

TECHNIKOS SRITIS

Šis išradimas yra susijęs su vėdinimo įrenginiais, ypač su decentralizuotais rekuperatoriais ir šilumokaičiais, kurie yra skirti patalpoms vėdinti ir tuo pačiu metu šilumai išsaugoti / išlaikyti.

TECHNIKOS LYGIS

Patalpų vėdinimo problema pasaulyje buvo aktuali jau ir senais laikais, tačiau dabar, kai žmonės, gyvenantys miestuose, apytikriai 80 % laiko praleidžia uždaroje patalpose, ši problema tapo ypač aktuali. Be patalpų vėdinimo egzistuoja dar ir kita problema: kartu su iš patalpų išeinančiu oru išeina ir šiluma bei drėgmė. Todėl žmonės stengiasi kurti įvairius įrenginius, kurie užtikrintų ne tik gerą vėdinimą, bet ir taupytų šilumą bei išlaikytų drėgmę. Bėgant laikui ir iškilus naujiems poreikiams bei reikalavimams, buvo kuriami vis nauji rekuperatoriai, besiskiriantys naujomis savybėmis bei išskirtinėmis konstrukcijomis.

Žinomas rusiškas patentas Nr. **RU2328683**, publikuotas 2008 m. liepos 10 d. Šiame patente aprašytas pasyvus žiedo formos plokštelinis kelių krypčių rekuperatorius, kuriame sueinantys oro srautai, praeinantys per lygiagrečiai išdėstytas metalines plokšteles, sudarančias žiedo formos konstrukciją, perduoda savo šilumą plokštelėms ir yra įtraukiami į patalpos vidų arba išstumiami iš patalpos į išorę. Šios konstrukcijos privalumas yra tas, kad į šią konstrukciją gali įtekėti įvairių krypčių keli oro srautai, tačiau žiedo formos konstrukcija labai smarkiai apriboja per konstrukciją praeinančių oro srautų kelio ilgį. Dėl šios priežasties šiai konstrukcijai būdingos net kelios problemos: ši sistema negarantuoja gerų šilumos mainų tarp įeinančių ir išeinančių oro srautų, taip pat tokios konstrukcijos montavimo procesas yra sudėtingas, nes visa sistema turi būti pilnai įtvirtinta į sieną.

Dar žinomas korėjietiškas patentas Nr. **KR20040059267** (EP1621824), publikuotas 2006 m. vasario 1 d. Šiame patente aprašyta vėdinimo sistema, kuri, naudojant ventiliatorius, išstumia patalpoje esantį orą į išorę, o specialiai paruoštą

orą įtraukia į patalpų vidų. Šioje sistemoje iš lauko paduodamas oras praeina per specialiai paruoštą terpę, kurioje lauko oras yra atitinkamai paruošiamas: pašildomas, sudrėkinamas ir panašiai. Tam tikslui įrangoje numatoma dar ir vandens tiekimo sistema. Tačiau toks sprendimas nėra ekonomišką, nes jame išeinantys ir įeinantys oro srautai teka atskirais kanalais ir tarp jų nėra šilumos mainų, t.y. patalpoje esančio oro šiluma išstumiami į išorę ir nėra panaudojama. Taip pat tokia įranga yra labai sudėtinga montavimo ir valdymo atžvilgiu, nes prie vėdinimo sistemos valdymo dar prisideda ir vandens tiekimo sistemos valdymas.

Žinomas kinų patentas Nr. **CN201269705**, publikuotas 2009 m. liepos 8 d. Šiame patente yra aprašytas vamzdelių tipo šilumokaitis. Vamzdeliais yra paduodamas patalpai skirtas oras, o nuo vamzdelių, patalpintų į atskirą uždara erdvę, naudojant sudėtingų tunelių sistemą, yra nuvedama šiluma. Ši konstrukcija yra pakankamai gremėzdiška, nes reikalauja sudėtingos šilumą nuvedančios sistemos. Vamzdeliai yra mažo skersmens ir ilgi, todėl juose atsiranda stiprus pasipriešinimas oro srautui. Be to, tokie vamzdeliai gali lengvai užsikimšti riebalais ir kitais mažų gabaritų nepageidaujamais objektais.

Artimiausias pagal technikos lygį yra šveicarišką patentas Nr. **CH699308**, publikuotas 2010 m. vasario 26 d. Šiame patente aprašyta integruojama į sieną kryžminio apsikeitimo šilumokaičio konstrukcija, skirta patalpoms vėdinti. Sistema susideda iš dalies, kurioje vyksta oro srautų šiluminiai mainai, ventiliatorių ir elektroninės valdymo dalies. Nors visa sistema yra pakankamai mobili ir nereikalauja papildomos šilumą nuvedančios sistemos, tačiau ji turi keletą trūkumų. Vienas iš jų yra sudėtingi montažo darbai, nes kryžminio tipo šilumokaityje įeinančio ir išeinančio oro srautai vienas kito atžvilgiu yra išdėstyti 90 laipsnių kampų ir didinant praeinamo kelio ilgį, padidėja visi gabaritiniai įrenginio matmenys, o didesni matmenys iškart ženkliai didina įrenginio savikainą. Kitas trūkumas yra tas, kad kryžminio apsikeitimo rekuperatoriaus maksimalus teorinis šilumos perdavimo naudingumo koeficientas siekia tik 50%. Be to, šio analogo konstrukcija nenumato savyje vėsinimo (apvedimo kontūro) režimo.

IŠRADIMO ESMĖ

Šio išradimo tikslas yra specialus priešpriešinio apsikeitimo rekuperatorius, kuris yra lengvai integruojamas į atitvarinę konstrukciją (pvz., į siena) ir kurio gabaritų padidinimas išilgine kryptimi neįtakoja skersinių gabaritų padidinimo, t.y. rekuperatorius gali būti ilgas ir mažo diametro. Tai garantuoja ne tik lengvą montavimą ir kompaktiškumą, bet ir užtikrina labai gerus šilumos mainus pačiame rekuperatoriaus šilumokaityje, kurio teorinis šilumos mainų naudingumo koeficientas siekia $\eta=1$. Šilumokaitis, esantis rekuperatoriuje, kuris gali būti ilgas ir mažo diametro, yra talpinamas į apvalią vamzdžio formos konstrukciją, turinčią aklinus arba aklinai užsukamus galus, prie kurių yra suformuotos specialios atitinkamos kiaurymės, skirtos šiltajam / šaltajam oro srautui išeiti / įeiti.

Esminis šio išradimo išskirtinumas yra tas, kad

- šis priešpriešinio apsikeitimo rekuperatorius gali būti pakankamai didelio ilgio ir siauro diametro, kas užtikrina gerus šilumos mainus;
- šilumokaitis, naudojant režimų jungiklį, gali sukurti aplink savo išilginę ašį ir tokiu būdu veikti ne tik patalpos vėdinimo režimu, bet ir vėdinimo bei vėsinimo (šilumos nuvedimo) režimu;
- rekuperatoriaus sistemoje yra specialios ertmės ir jose gali būti patalpinta medžiaga, kuri užtikrina ne tik šilumos mainus, bet ir drėgmės pernešimą iš šiltojo oro srauto šaltajam oro srautui;
- šilumokaičio konstrukcijoje gali būti įtvirtinami drėgmei ir / arba šilumai pralaidūs medžiagos pluoštai, kurie nepraleidžia arba beveik nepraleidžia oro, sumažina sistemos vibraciją ir dar labiau pagerina bendrą sistemos pralaidumą drėgmei;
- yra atitinkami ventiliatoriai, skirti oro srautams nukreipti;
- į rekuperatoriaus sistemos vidų patalpinami akumuliatoriai, skirti elektros energijai kaupti ir tiekti;
- yra filtrai, skirti nukreiptam oro srautui išvalyti nuo šiukšlių, mažų gabaritų nepageidaujamų objektų bei nemalonių kvapų; ir
- yra atitinkamai sumontuota elektroninė valdymo įranga, galinti turėti temperatūros, slėgio, drėgmės ir kitų parametrų daviklius bei

atitinkamai valdanti ventiliatorius ir kitus susietus pagalbinus elektroninius įrenginius.

TRUMPAS BRĖŽINIŲ FIGŪRŲ APRAŠYMAS

Fig. 1 yra pavaizduota principinė priešpriešinio apsikeitimo rekuperatoriaus konstrukcijos schema (vaizdas iš šono).

Fig. 2 yra pavaizduota principinė priešpriešinio apsikeitimo rekuperatoriaus konstrukcijos schema skerspjūvyje (vėdinimo bei vėsinimo režimais).

Fig. 3 yra pavaizduota principinė priešpriešinio apsikeitimo rekuperatoriaus konstrukcijos schema skerspjūvyje (vėdinimo režimu).

Fig. 4 yra pavaizduotas priešpriešinio apsikeitimo rekuperatoriaus konstrukcijos bendrasis vaizdas (papildomai iliustruojantis brėžinys)

TINKAMIAUSI ĮGYVENDINIMO VARIANTAI

Pasaulyje dažniausiai yra naudojami dviejų tipų rekuperatoriai: kryžminio tipo arba priešpriešinio apsikeitimo rekuperatoriai. Labiausiai paplitę yra kryžminio tipo rekuperatoriai, tačiau tokio tipo konstrukcijos turi keletą trūkumų. Vienas jų susijęs su montażu: kryžminių rekuperatorių montavimo metu atitvarinėje konstrukcijoje (pvz., sienoje) papildomai turi būti gręžiamos dvi kiaurymės: šiltajam ir šaltajam orui. Tai labai apsunkina montavimą ir padidina vėdinimo sistemos linijinius (kiaurymių perimetru) šiluminius nuostolius. Taip pat kryžminio rekuperatoriaus atveju, siekiant pailginti šiltųjų ir šaltųjų srautų pratekamus kelius, nes kuo ilgesnis yra oro srautų kelias, tuo ilgiau (ilgesnį laiko tarpą) rekuperatoriuje gali vykti šilumos mainai, tenka didinti rekuperatoriaus skersinius gabaritus, o tai dažnai nėra priimtina. Iš kitos pusės, teorinis kryžminio rekuperatoriaus šilumos perdavimo naudingumo koeficientas siekia tik $\eta=0.5$, tuo tarpu teorinis priešpriešinio apsikeitimo rekuperatoriaus šilumos perdavimo naudingumo koeficientas teoriškai gali siekti net iki $\eta=1.0$. Tačiau priešpriešinio apsikeitimo tipo rekuperatoriai dažniausiai realizuojami kaip vamzdelių arba plokštelių žiedo formos sistema. Vamzdelių sistema turi pakankamai didelę varžą, greitai užsikemša, sunkiai valoma bei reikalauja papildomos šilumą nuvedančios įrangos.

Plokštelinė žiedo formos sistema primena kryžminio tipo rekuperatorių (pvz. RU2328683) ir turi panašius trūkumus: montavimo sunkumus dėl didelių gabaritų bei per mažo šilumos nuvedimo efektyvumo dėl nepakankamai ilgo kelio šilumokaityje.

Siekiant pasiekti kuo didesnę šilumos perdavimo naudingumo koeficientą η ir išvengti rekuperatoriaus montavimo sunkumų, pateikiama iš esmės nauja priešpriešinio apsikeitimo rekuperatorių tipui priklausanti konstrukcija, kurios bendroji schema yra pavaizduota Fig. 1. Šis rekuperatorius (1) susideda iš šių pagrindinių konstrukcinių mazgų: šaltosios rekuperatoriaus dalies (2), šiltosios rekuperatoriaus dalies (3), atitvarinės konstrukcijos (4) ir specialios šilumokaičio (5) konstrukcijos, patalpintos į rekuperatoriaus (1) vidų. Geriausiai, kai minėtos šaltoji (2) bei šiltoji (3) rekuperatoriaus dalys yra vamzdžio formos, kurių ilgis, nesikeičiant rekuperatoriaus (1) skersmens diametru, gali būti pakankamai ilgas ir keičiamas pagal poreikį. Siekiant užtikrinti konstrukcijos kompaktiškumą, rekuperatorius (1) yra integruojamas į atitvarinę konstrukciją (4), kurios funkcija gali atlikti ventiliuojamo pastato arba patalpos išorinė / vidinė siena. Tokiu būdu atitvarinės konstrukcijos (4) atžvilgiu, šaltoji rekuperatoriaus dalis (2) yra išvedama į išorę, o šiltoji rekuperatoriaus dalis (3) – į patalpos vidų. Pati šilumokaičio (5) konstrukcija yra patalpinta į apvalų vamzdį (2, 3), kurio šaltasis (6) ir šiltasis (7) galai yra aklinau uždaryti arba užsukti. Siekiant užtikrinti vėdinimo ir šilumos mainų funkcijas, minėtas rekuperatorius (1) turi specialias keturias angas (8, 9, 10, 11). Šiltoje rekuperatoriaus dalyje (3) yra dvi viena priešais kitą išdėstytos angos (8, 10): viena anga (8) yra skirta patalpos orui įeiti į šilumokaitį (5), kita anga (10) yra skirta lauko orui išeiti iš šilumokaičio (5) į patalpą. Šaltoje rekuperatoriaus dalyje (2) taip pat yra dvi viena priešais kitą išdėstytos angos (9, 11): viena anga (9) yra skirta patalpos orui išeiti iš šilumokaičio (5) į lauką, kita anga (11) yra skirta lauko orui įeiti į šilumokaitį (5). Minėtų angų (8, 9, 10, 11) plotas gali keistis, t.y. aukštis arba plotis gali būti keičiamas pagal poreikį. Prie angos (8) yra tvirtinamas ventiliatorius, stumiantis arba traukiantis orą iš patalpos į šilumokaitį (5), prie angos (11) yra tvirtinamas ventiliatorius, stumiantis orą iš lauko į šilumokaitį (5). Taip pat, jeigu tai yra reikalinga, siekiant papildomai sumažinti šilumokaičio pralaidumo varžą oro srautui, prie angų (9, 10) gali būti atitinkamai prijungti ir paleisti dar du ventiliatoriai. Be to, oro srauto švarumui užtikrinti ir apsaugoti

šilumokaitį (5) nuo nepageidaujamų smulkių objektų arba šiukšlių, prieš ventiliatorius yra montuojami atitinkamai parinkti oro filtrai. Minėtas rekuperatorius (1) taip pat gali turėti režimų jungiklį (12), kuris gali sukurti ir keisti šilumokaičio (5) išdėstymą rekuperatoriuje (1) minėto jungiklio (12) sukimosi ašies atžvilgiu. Minėtas režimų jungiklis (12) gali būti sukamas rankiniu būdu arba specialiai pritaikytu elektroniniu ir / arba mechaniniu krumpliaračiu ar panašios paskirties mechanizmu. Visos minėtos rekuperatoriaus (1) dalys (2, 3, 5, 6, 7, 12) yra pagamintos iš tinkamų tvirtų karščiui bei vandeniui atsparių medžiagų, pvz. metalo, stiklo, keramikos, kietojo plastiko arba kompozicinių medžiagų. Visų minėtų dalių matmenys gali būti fiksuojami arba perskaičiuoti ir suderinti kiekvienam atskiram instaliacijos atvejui.

Fig. 2 yra pateikta priešpriešinio apsikeitimo rekuperatoriaus (1) konstrukcija skerspjūvyje. Į rekuperatoriaus (1) vidų integruotas šilumokaitis (5) yra neatsiejamai sujungtas su režimo jungikliu (12), galinčiu sukurti rekuperatoriaus (1) šilumokaitį (5) išilgine kryptimi aplink minėto jungiklio (12) ašį. Viename iš įgyvendinimo variantų yra pateiktas šilumokaitis (5), kurio konstrukcijos pagrindą sudaro lygiagrečiai viena kitos atžvilgiu išdėstytos šilumokaičio plokštelės (13), palei kurias iš skirtingų pusių priešingomis kryptimis prateka įeinantys ir išeinantys oro srautai. Priklausomai nuo rekuperatoriaus (1) dizaino, atstumas tarp šilumokaičio plokštelių (13) gali būti tam tikras fiksuotas, vienodas, skirtingas arba reguliuojamas. Šilumokaičio plokštelės (13) gali būti pagamintos iš gerai šilumą praleidžiančios nerūdijančios medžiagos, pvz. metalo, stiklo, keramikos, anglies, plastiko, specialaus karščiui bei vandeniui atsparaus popieriaus, kompozitinių medžiagų ir panašiai. Tam, kad iš patalpos išeinantis ir į patalpą įeinantis oro srautai nesusimaišytų, šilumokaičio plokštelės (13) yra sujungtos tarpusavyje armonikos principu tokiu būdu, kad tų plokštelių (13) kraštuose susidarytų kūgio formos sujungimai, kurie neleistų oro srautams, pratekantiems palei greta esančias plokšteles, susimaišyti. Minėti kūgio formos sujungimai gali būti daugiau arba mažiau aštresni, minėti kūgio formos sujungimai gali būti ir stačiakampės arba kitos netaisyklingos formos. Kiekviena šilumokaičio plokštelė (13) ribojasi su skirtingais oro srautais, t.y. iš vienos plokštelės pusės pernešamas iš patalpos ištraukiamas oras, o iš priešingos plokštelės pusės pernešamas į patalpą įtraukiamas oras. Kadangi šilumokaičio plokštelės (13) gerai praleidžia šilumą,

todėl iš patalpos išeinantis šiltas oras perduoda savo šilumą šilumokaičio plokštelėms (13), o pastarosios perduoda tą sukauptą šilumą iš kitos pusės tekančiam lauko šaltajam orui. Tokiu būdu yra ne tik vėdinama patalpa, bet ir išsaugoma bei išlaikoma šiluma. Minėtos plokštelės (13) gali būti įvairių formų: plokščios, grublėtos (kempinės medžiagos tipo) ir panašiai.

Kadangi šilumokaičio (5) konstrukcija yra kvadrato arba stačiakampio formos, sumontavus ją apvaliame vamzdyje (cilindre) (2, 3), minėto vamzdžio vidiniame perimetre susidaro keturios lanko formos tuščios ertmės. Siekiant nukreipti orą tik į šilumokaitį (5), dvi priešingai esančios minėtos ertmės gali būti užsandarinamos medžiaga (14), o kitos dvi – neužsandarinamos, t.y. paliekamos laisvos. Ši medžiaga (14), parodyta Fig. 3, atlieka ne tik sandarinimo funkciją, bet taip pat sumažina vibracijas šilumokaityje (5); be to, kas ypač svarbu, per ją praeina patalpos oro drėgmė, kuri patenka į lauko oro srautą ir kartu su juo yra pernešama vėl į patalpą. Tokiu būdu, išeinantis iš patalpos oras palieka šilumokaityje (5) ne tik dalį savo šilumos, bet ir drėgmės. Siekiant dar daugiau sumažinti sistemos vibraciją ir dar daugiau padidinti drėgmės perdavimą šilumokaityje (5), minėtų kūgio formos arba kitos formos sujungimai, esantys tarp plokštelių (13), yra supjaunami, o tarp atpalaiduotų laisvai kabančių plokštelių prie jų galų išilgai šilumokaičio (5) atžvilgiu yra hermetiškai įtvirtinami (minkšti) drėgmei ir / arba šilumai pralaidūs medžiagos pluoštai, kurie nepraleidžia arba beveik nepraleidžia oro.

Šilumokaitis (5) nėra stacionariai užfiksuotas vamzdyje (2, 3), todėl, naudojant režimų jungiklį (12) ir sukant šilumokaitį (5) aplink savo išilginę ašį, rekuperatorius (1) gali veikti keliais režimais: vėdinimo bei vėsinimo (šilumos nuvedimo) režimu (Fig.2) ir vėdinimo režimu (Fig. 3). Vėdinimo režimas apima patalpos oro išstūmimą į lauką, lauko oro pateikimą į patalpą, šilumos ir drėgmės mainus šilumokaityje (5). Vėdinimo bei vėsinimo režimas apima patalpos oro išstūmimą į lauką, lauko oro pateikimą į patalpą, šilumos nuvedimą į lauką ir drėgmės mainus šilumokaityje (5). Kadangi įrenginys (1) sujungia patalpos orą su oru išorėje, todėl patalpai vėdinti nereikia jokios papildomos vamzdžių instaliacijos.

Dėl tiesioginio oro įtekėjimo į šilumokaitį, sutrumpinamas oro tiekimo kelias ir sumažinami slėgio nuostoliai. Dėl to sumažėja elektros sąnaudos. Taip pat tokios formos rekuperatorius (1) yra labai kompaktiškas ir labai patogiai

montuojamas į pastato sieną, nes montažo metu tereikia pragręžti sienoje vieną kiaurymę, kurios diametras yra labai artimas rekuperatoriaus (1) skersiniam diametru. Kadangi yra tik vieną skylę, sumažėja sistemos linijiniai šilumos nuostoliai perimetre.

Tam, kad atitinkamai elektroniškai būtų galima valdyti pateiktą rekuperatoriaus (1) sistemą, į ją ir prie jos yra sumontuojama atitinkama elektroninė valdymo įranga, galinti turėti temperatūros, slėgio, drėgmės ir kitų parametrų daviklius bei atitinkamai valdanti ventiliatorius ir kitus susietus pagalbinius elektrinius įrenginius.

Siekiant sumažinti elektros energijos sunaudojimą, gaubiantys apsauginių elementų paviršiai, kurie apsaugo minėtas oro srauto angas (8, 9, 10, 11), yra dengiami fotoelementų sluoksniu, kuris verčia šviesos energija elektros energija. Taip pat į rekuperatoriaus (1) vidų yra integruojami akumuliatoriai, skirti kaupti ir tiekti elektros energiją rekuperatoriaus (1) dalims / blokams pagal poreikį.

Rekuperatoriaus (1) šilumokaitis (5) gali būti pagamintas iš elektros laidžios medžiagos ir, praleidžiant per jį elektros srovę, jį galima šildyti / kaitinti. Tokiu būdu galima ne tik šaldyti, bet ir šildyti orą, patenkantį iš lauko į patalpą. Be to, kaitinant šilumokaitį (5), galima atšildyti ir išgarinti kondensatą, kuris kaupiasi šilumokaityje (5) rekuperatoriaus (1) naudojimo metu.

Pateikiamo rekuperatoriaus (1) konstrukcija pasiekia labai aukštų techninių charakteristikų, yra paprasta ir pigi pagaminti, kompaktiška montažo bei eksploatacijos metu vėdinimo, vėdinimo bei vėsinimo ir oro pašildymo režimuose.

Jeigu į vieną rekuperatoriaus (1) galo paviršių, matomą iš išorės lauke, integruoti šviečiantį elementą, tuomet, naudojant tokių rekuperatorių kombinaciją, galima apšviesti namo sienas ir, priklausomai nuo šviečiančių elementų krypties, namo aplinką.

IŠRADIMO APIBRĖŽTIS

1. Decentralizuotas rekuperatorius, susidedantis iš šilumokaičio, ventiliatorių ir / arba elektroninės valdymo dalies, b e s i s k i r i a n t i s tuo, kad susideda iš:

šiltosios rekuperatoriaus dalies (3), patalpintos patalpoje atitvarinės konstrukcijos (4) atžvilgiu;

šaltosios rekuperatoriaus dalies (2), patalpintos išorėje atitvarinės konstrukcijos (4) atžvilgiu;

šaltojo (6) ir šiltojo (7) galų, skirtų minėtoms rekuperatoriaus dalims (2, 3) užsandarinti;

oro srautams pratekėti skirtų angų (8, 9, 10, 11);

kvadrato arba stačiakampio formos šilumokaičio (5), integruoto į minėtas rekuperatoriaus dalis (2, 3);

medžiagos (14), atliekančios sandarinimo, vibracijų mažinimo bei drėgmės pernešimo funkcijas;

ventiliatorių, skirtų oro srautams nukreipti;

filtrų, skirtų oro srautams išvalyti; ir

elektroninio valdymo bloko,

galinčio turėti temperatūros, slėgio, drėgmės ir kitų parametrų daviklius

bei atitinkamai valdančio minėtus ventiliatorius ir kitus susietus pagalbinius elektroninius įrenginius;

kur

minėtos šaltoji (2) bei šiltoji (3) rekuperatoriaus dalys geriausiai yra vamzdžio formos, kurių ilgis, nesikeičiant rekuperatoriaus (1) skersmens diametrai, gali būti pakankamai ilgas ir keičiamas pagal poreikį;

šaltasis (6) ir šiltasis (7) galai yra aklinau uždari arba užsukami;

šiltoje rekuperatoriaus dalyje (3) yra dvi viena priešais kitą išdėstytos angos (8, 10), kur viena anga (8) yra skirta patalpos orui įeiti į

šilumokaitį (5), o kita anga (10) yra skirta lauko orui išeiti iš šilumokaičio (5) į patalpą;

šaltoje rekuperatoriaus dalyje (2) yra taip pat dvi viena priešais kitą išdėstytos angos (9, 11), kur viena anga (9) yra skirta patalpos orui išeiti iš šilumokaičio (5) į lauką, o kita anga (11) yra skirta lauko orui įeiti į šilumokaitį (5);

veikiant vėdinimo režimu, šilumokaitis (5) atlieka vėdinimo, šilumos pernešimo ir drėgmės pernešimo funkcijas, o veikiant vėdinimo bei vėsavimo režimu, atlieka vėdinimo, vėsavimo (šilumos nuvedimo) bei drėgmės pernešimo funkcijas.

2. Decentralizuotas rekuperatorius pagal 1 punktą, b e s i s k i r i a n t i s tuo, kad minėto kvadrato arba stačiakampio formos šilumokaičio (5), integruoto į minėtas rekuperatoriaus dalis (2, 3), pagrindą sudaro lygiagrečiai viena kitos atžvilgiu išdėstytos šilumokaičio plokštelės (13), palei kurias iš skirtingų pusių priešingomis kryptimis prateka oro srautai,

kur

šilumokaičio plokštelės (13) yra sujungtos tarpusavyje armonikos principu tokiu būdu, kad šilumokaičio (5) kraštuose susidarytų kūgio formos sujungimai, kurie neleistų oro srautams, pratekantiems greta esančiomis plokštelėmis, susimaišyti;

minėtų kūgio formos sujungimai gali būti daugiau arba mažiau aštresni, taip pat minėti kūgio formos sujungimai gali būti stačiakampės arba kitos netaisyklingos formos.

3. Decentralizuotas rekuperatorius pagal bet kurį iš ankstesnių 1-2 punktų, b e s i s k i r i a n t i s tuo, kad prie angos (8) yra tvirtinamas ventiliatorius, stumiantis arba traukiantis orą iš patalpos į šilumokaitį (5), prie angos (11) yra tvirtinamas ventiliatorius, stumiantis arba traukiantis orą iš lauko į šilumokaitį (5), o siekiant papildomai sumažinti šilumokaičio pralaidumo varžą oro srautui, prie angų (9, 10) gali būti atitinkamai prijungti ir paleisti dar du ventiliatoriai.

4. Decentralizuotas rekuperatorius pagal bet kurį iš ankstesnių 1-3 punktų, b e s i s k i r i a n t i s tuo, kad papildomai turi specialų režimų jungiklį (12), kuris, siekiant perjungti rekuperatorių (1) iš vėdinimo bei vėsinimo režimo į vėdinimo režimą arba atvirkščiai, gali sukurti ir keisti šilumokaičio (5) išdėstymą rekuperatoriuje (1) minėto jungiklio (12) sukimosi ašies atžvilgiu, kur minėtas režimų jungiklis (12) gali būti sukamas rankiniu būdu arba specialiai pritaikytu elektroniniu ir / arba mechaniniu krumpliaračiu ar panašios paskirties mechanizmu.
5. Decentralizuotas rekuperatorius pagal bet kurį iš ankstesnių 1-4 punktų, b e s i s k i r i a n t i s tuo, kad visos minėtos rekuperatoriaus (1) ir šilumokaičio dalys yra pagamintos iš vienodų arba skirtingų kietų ir karščiui bei vandeniui atsparių medžiagų, pvz. metalo, stiklo, anglies, keramikos, kietojo plastiko, specialaus popieriaus, kompozitinių medžiagų.
6. Decentralizuotas rekuperatorius pagal bet kurį iš ankstesnių 1-5 punktų, b e s i s k i r i a n t i s tuo, kad, siekiant dar labiau sumažinti sistemos vibraciją ir dar labiau padidinti drėgmės perdavimą šilumokaitėje (5), minėtų kūgio formos arba kitos netaisyklingos formos sujungimai, esantys tarp plokštelių (13), yra nupjaunami, o tarp atsiradusių laisvai kabančių plokštelių prie jų galų išilgai yra hermetiškai įtvirtinami drėgmei ir / arba šilumai pralaidūs medžiagos pluoštai, kurie nepraleidžia arba beveik nepraleidžia oro.
7. Decentralizuotas rekuperatorius pagal bet kurį iš ankstesnių 1-6 punktų, b e s i s k i r i a n t i s tuo, kad, siekiant sumažinti elektros energijos sunaudojimą, gaubiantys apsauginių elementų paviršiai, kurie apsaugo minėtas oro srauto angas (8, 9, 10, 11), yra dengiami fotoelementų sluoksniu, kuris verčia šviesos energiją elektros energija, kuri gali būti kaupiama akumuliatoriuose, integruotuose rekuperatoriaus (1) viduje.
8. Decentralizuotas rekuperatorius pagal bet kurį iš ankstesnių 1-7 punktų, b e s i s k i r i a n t i s tuo, kad, siekiant sušildyti orą, patenkantį iš lauko į patalpą, bei atšildyti ir išgarinti kondensatą, kuris kaupiasi šilumokaitėje (5) rekuperatoriaus (1) naudojimo metu, rekuperatoriaus (1) šilumokaitis (5) yra

pagamintas iš elektros laidžios medžiagos ir, praleidžiant per jį elektros srovę, jį galima šildyti / kaitinti.

9. Decentralizuotas rekuperatorius pagal bet kurį iš ankstesnių 1-8 punktų, b e s i s k i r i a n t i s tuo, kad į rekuperatoriaus (1) vieno galo paviršių, matomą iš išorės lauke, yra integruotas šviečiantis elementas, galintis apšviesti namo sienas ir / arba namo aplinką.

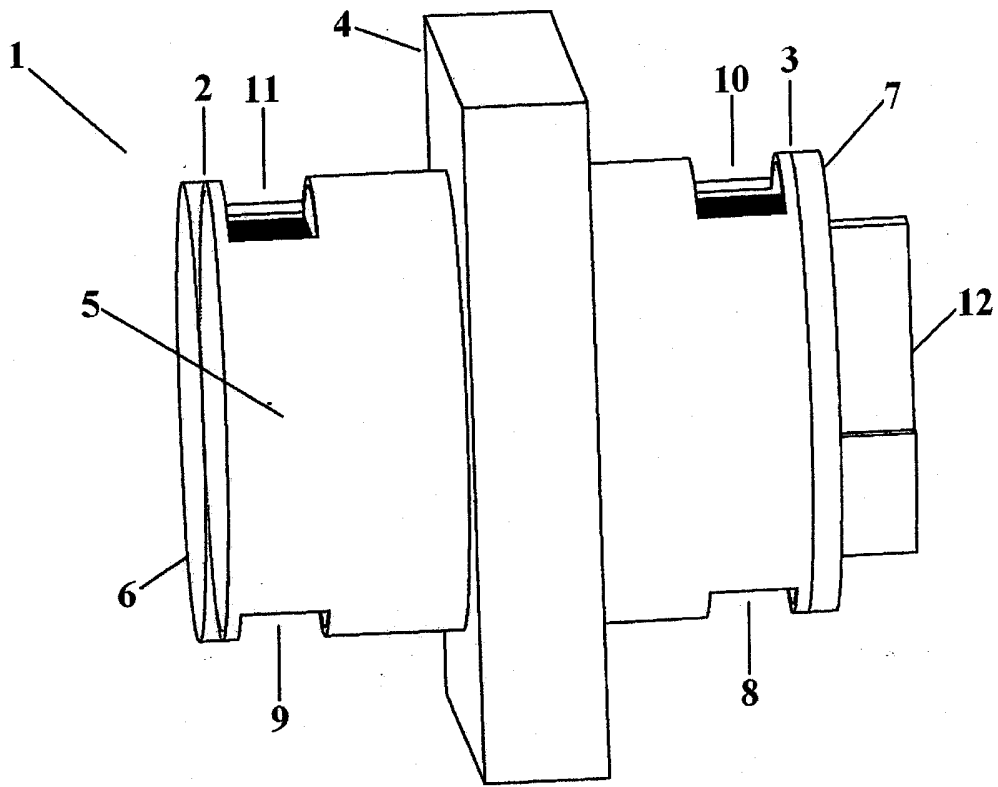


Fig. 1

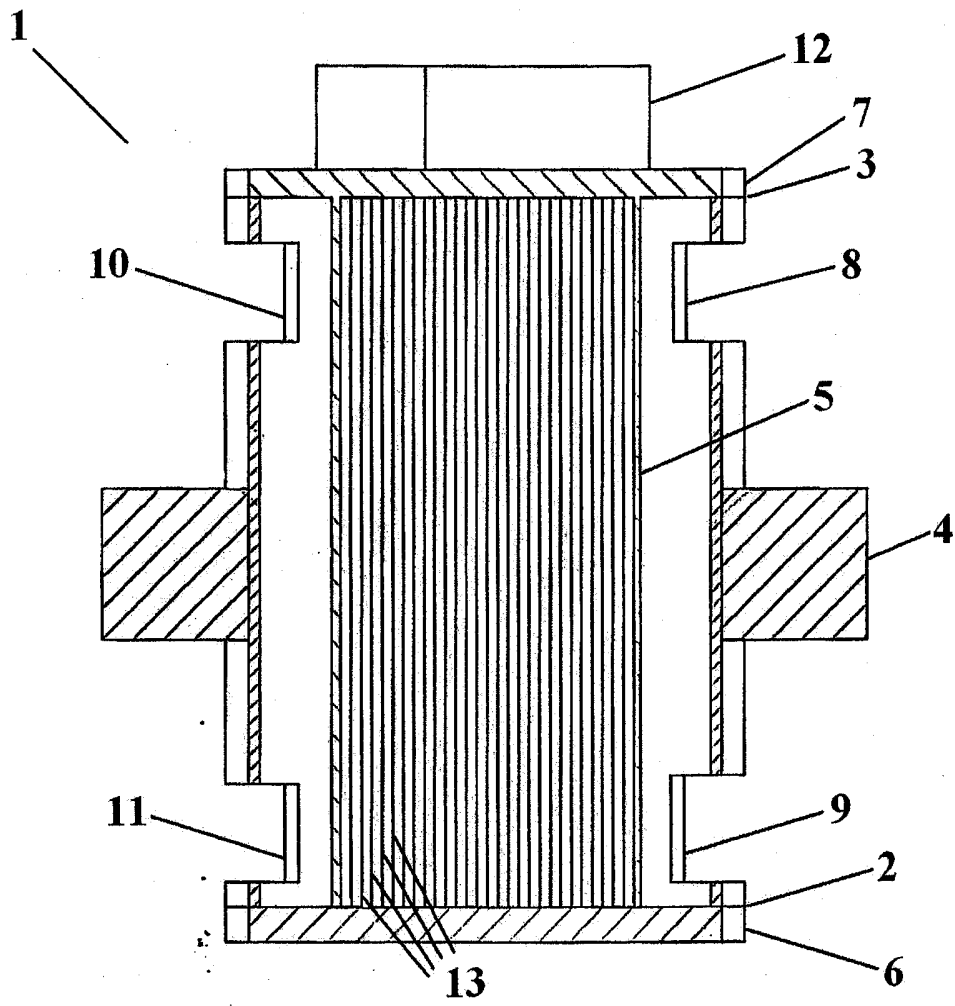


Fig. 2

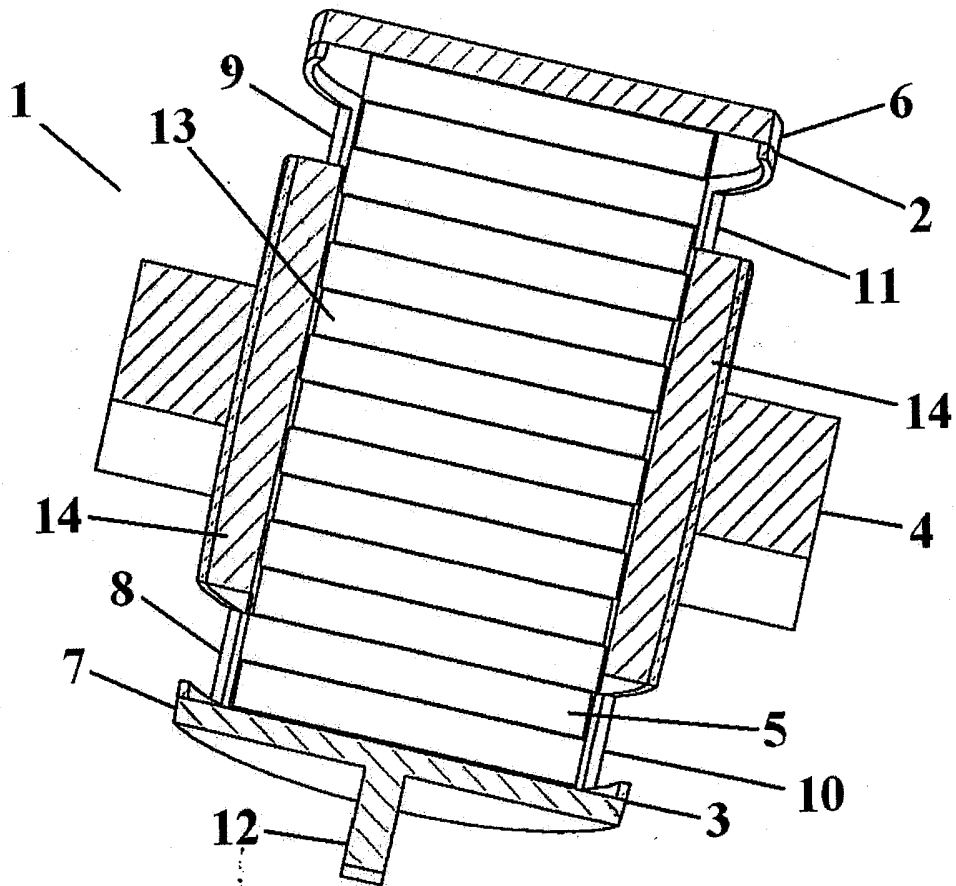


Fig. 3

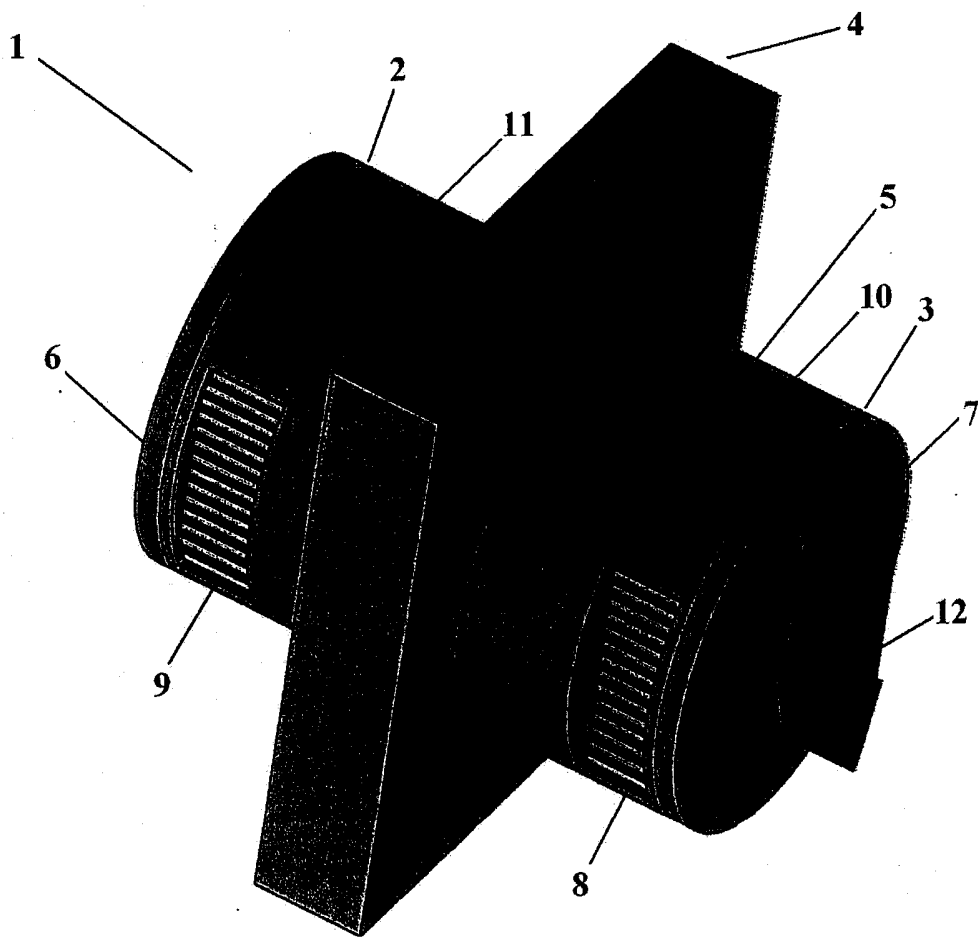


Fig. 4