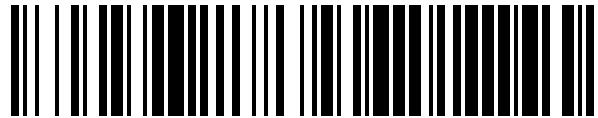


19



OFICINA ESPAÑOLA DE
PATENTES Y MARCAS

ESPAÑA



11 Número de publicación: **1 175 559**

21 Número de solicitud: 201600523

51 Int. Cl.:

D06F 57/04 (2006.01)

12

SOLICITUD DE MODELO DE UTILIDAD

U

22 Fecha de presentación:

26.07.2016

43 Fecha de publicación de la solicitud:

02.02.2017

71 Solicitantes:

**BISBAL JAUREGUI, Jose Ignacio (100.0%)
Ermita 2. Urb. Montehermoso
28510 Campo Real (Madrid) ES**

72 Inventor/es:

BISBAL JAUREGUI, Jose Ignacio

54 Título: **Tendedero de ropa plegable**

ES 1 175 559 U

DESCRIPCIÓN

Tendedero de ropa plegable.

- 5 El tendedero de ropa plegable es un producto necesario en las casas, para tender ropa de poco volumen, y que se caracteriza porque una vez utilizado se puede ocultar en el hueco entre el radiador de agua o eléctrico y la pared.

Antecedentes de la invención

- 10 Existen en el mercado, infinidad de modelos de tendederos de ropa, tanto de interior como de exterior, colgantes, acoplados, etc., pero ninguno que se oculte detrás del radiador.

- 15 El tendedero de ropa plegable está construido con tubos de acero con alambres, en dos piezas: la pieza de arriba es el propio colgador de ropa y el otro el que se acopla a la pared por medio de dos gomas, sujetas al extremo de esta pieza.

- 20 La unión del tendedero y la pieza inferior es por medio de un eje que se aloja en el tendedero remachado a este y una pieza en forma de T que soporta la parte inferior que gira 100° por cada lado, en el eje lleva un tope para que no sobrepase dicha inclinación.

- 25 El alojamiento del tendedero de ropa plegable es de forma vertical detrás del radiador, si tiramos para arriba de la cuerda que va en el tendedero lo dejamos caer sobre el radiador formando 100°, de modo que apoye en el radiador y en la pared formando un cuerpo fijo y rígido que soporta perfectamente el peso de 4 kg de ropa; una vez recogido la ropa tiramos de la cuerda y dejamos caer el conjunto en el hueco del radiador y la pared hasta el siguiente uso quedando oculto.

30 Descripción de los dibujos

- 35 La figura 1 en la pág. 5 es el alzado y perfil del tendedero, así como la planta en posición de colgado de ropa, la figura 2 en la pág. 6 es el detalle (A) de la figura 1, la figura 3 en la pág. 7 es el acoplamiento del tendedero entre el radiador y la pared, la figura 4 de la pág. 8 es la extensión del tendedero entre el radiador y la pared.

- 40 Siguiendo la fig. 1 observamos el cuerpo del tendedero (1), los alambres (2), el eje de giro remachado al cuerpo (3) y la pieza en forma de T que gira a cada lado (6), el tope para los 100° (4), los remaches que unen el tendedero al cuerpo en forma de "T" (5), las gomas antideslizantes (7). En la planta vemos la posición de colgar la ropa.

- 45 En la figura 2 en la página 6, observamos el cuerpo (1), los alambres (2) y el eje de unión (3), el tope (4), los remaches (5) y el cuerpo inferior (6), en la sección B-C vemos el tope (4) y el eje (3) y el cuerpo en forma de "T" (6).

- 50 En la figura 3, en la página 7, observamos el tendedero (1) y la pieza inferior (6) en posición vertical, el soporte del radiador (9), el radiador eléctrico o de agua (10), la pared (11) y el suelo (12), la cuerda para tirar del tendero cuya función es evitar el contacto con el mismo (8).

En la figura 4, en la página 8, vemos el tendedero (1) y la parte inferior (6) en posición de 100° preparado para tender la ropa.

Exposición detallada

5

El tendedero de ropa plegable es el acoplamiento de un tendedero de ropa realizado con tubos de acero, lacados y de un cuerpo en forma de T de acero y tacado con dos gomas antideslizantes en los extremos, de forma que pueda guardarse detrás de un radiador de agua o eléctrico en posición vertical y abatir apoyando sobre el radiador a 100° para colgar la ropa.

10

Aplicación industrial

15 El presente modelo de utilidad se fabricara con materiales apropiados como acero, tornillería, remaches, y cauchos.

REIVINDICACIONES

- 5 1. Tendedero de ropa plegable **caracterizado**, porque introducimos en un tendedero de ropa (1) un cuerpo en forma de T (6), que por medio de un eje (3) y un tope (4) forman el conjunto del tendedero, que se apoya formando 100° sobre el radiador, y colocado a 180° en vertical se oculta detrás del mismo.
- 10 2. Tendedero de ropa plegable según reivindicación 1 **caracterizado** porque por medio de un eje (3) y un tope (4) y unas gomas (7) forman un conjunto que al girar 100° queda rígido y anclado en la pared.
- 15 3. Tendedero de ropa plegable según reivindicación 1 y 2, **caracterizado** por formar un par de fuerzas al cerrar el tope 4 en el cuerpo en forma de "T", apoyando en el radiador y en la pared, logrando un cuerpo rígido, para que quede el tendedero en posición horizontal.

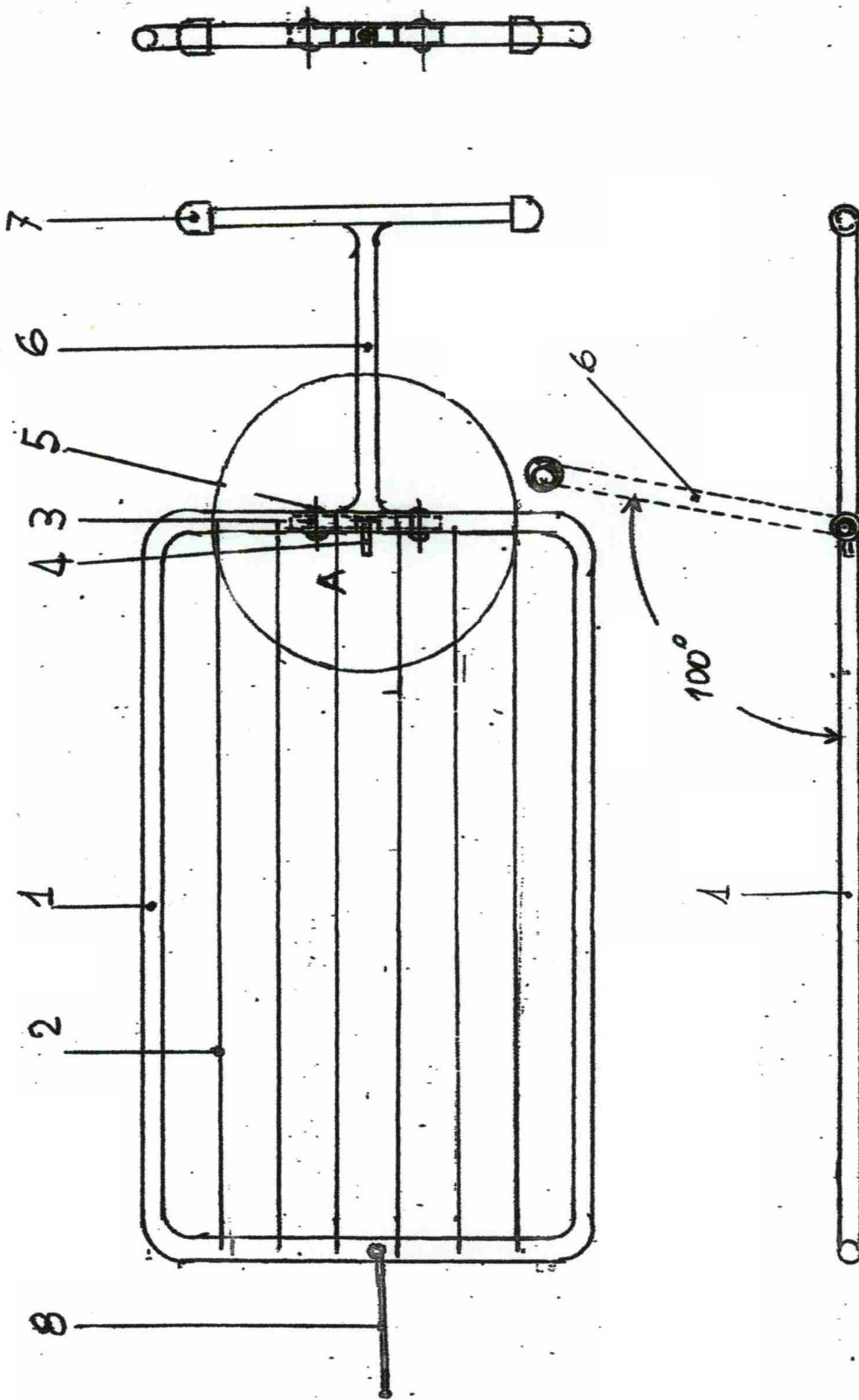


Fig 1

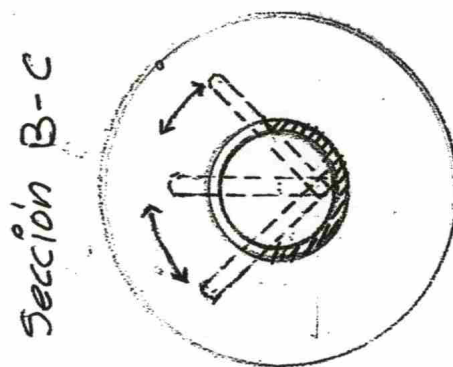
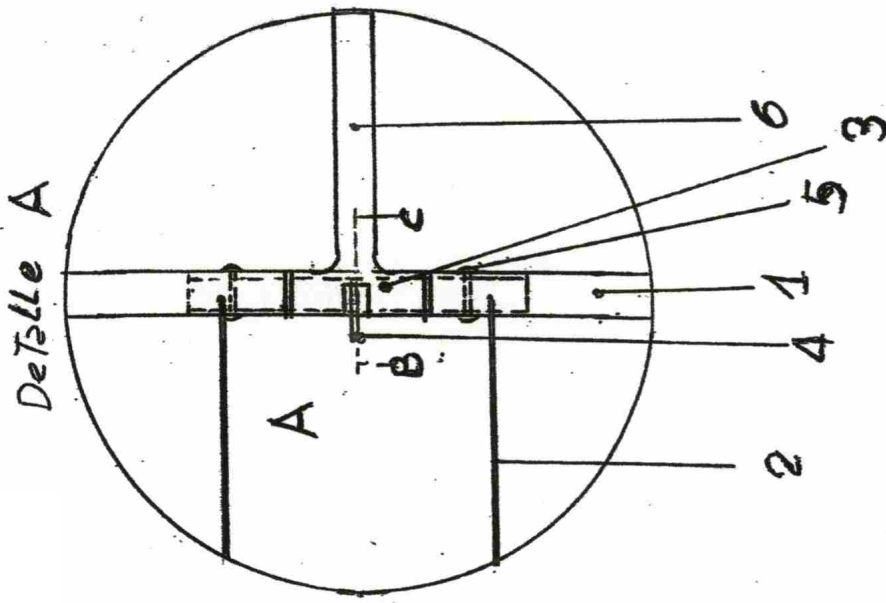


Fig 2

