



(12)发明专利申请

(10)申请公布号 CN 107969793 A

(43)申请公布日 2018.05.01

(21)申请号 201711253930.8

(22)申请日 2017.12.02

(71)申请人 重庆睿豪科技发展有限公司

地址 401120 重庆市渝北区桃源大道1000号B幢303

申请人 重庆工业职业技术学院

重庆市灸热科技发展有限公司

(72)发明人 苏姝 陈冬

(51)Int.Cl.

A46B 11/00(2006.01)

A46B 5/00(2006.01)

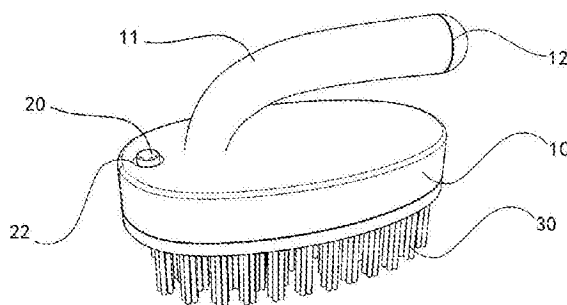
权利要求书1页 说明书2页 附图1页

(54)发明名称

一种可以装载清洁液的清洁刷

(57)摘要

一种可以装载清洁液的清洁刷,包括刷子主体、按钮、清洁液出口、毛刷;其特征在于,所述刷子主体上面设置有把手,把手后面设置有盖子;所述按钮孔设置在刷子主体的前端上方;所述按钮设置在按钮孔上,按钮下方设有一导杆穿在清洁液出口中;所述清洁液出口设置在刷子主体的前端下方;所述毛刷固定在刷子主体的下面;刷子主体与把手是一个整体且内部设置为贯通的空腔;按钮与清洁液出口与空腔贯通。本发明的内腔可以装入清洁液,能够为清洗物品减轻负担,节约洗刷物品的时间。



1. 一种可以装载清洁液的清洁刷,包括刷子主体(10)、按钮(20)、清洁液出口(21)、毛刷(30);其特征在于,所述刷子主体(10)上面设置有把手(11),把手(11)后面设置有盖子(12);所述按钮孔(22)设置在刷子主体(10)的前端上方;所述按钮(20)设置在按钮孔(22)上,按钮下方设有一导杆穿在清洁液出口(21)中;所述清洁液出口(21)设置在刷子主体(10)的前端下方;所述毛刷(30)固定在刷子主体(10)的下面;刷子主体(10)与把手(11)是一个整体且内部设置为贯通的空腔;按钮(20)与清洁液出口(21)与空腔贯通。

2. 根据权利要求1所述的一种可以装载清洁液的清洁刷,其特征在于,所述按钮(20)在没有外力的影响时,钮(20)向上弹起封闭按钮孔(22)和清洁液出口(21),阻止空腔与外界之间的空气流通。

3. 根据权利要求2所述的一种可以装载清洁液的清洁刷,其特征在于,将按钮(20)向下按动,按钮孔(22)和清洁液出口(21)被打开,空腔与外界之间的空气可以流通。

一种可以装载清洁液的清洁刷

技术领域

[0001] 本发明涉及一种清洁用品,具体为一种可以装载清洁液的清洁刷。

背景技术

[0002] 普通的清洁刷功能比较单一,洗刷的时候往往需要添加清洁液,传统的清洁刷添加清洁液不是很方便,特别是边刷边添加清洁液更是非常不方便。

发明内容

[0003] 针对现有技术存在的不足,本发明提供了一种可以装载清洁液的清洁刷。

[0004] 本发明采用的技术方案如下:一种可以装载清洁液的清洁刷,包括刷子主体、按钮、清洁液出口、毛刷;其特征在于,所述刷子主体上面设置有把手,把手后面设置有盖子;所述按钮孔设置在刷子主体前端上方;所述按钮设置在按钮孔上,按钮下方设有一导杆穿在清洁液出口中;所述清洁液出口设置在刷子主体前端下方;所述毛刷固定在刷子主体的下面;刷子主体与把手是一个整体且内部设置为贯通的空腔;按钮与清洁液出口与空腔贯通。

[0005] 所述按钮在没有外力的影响时,钮向上弹起封闭按钮孔和清洁液出口,阻止空腔与外界之间的空气流通;将按钮向下按动,按钮孔和清洁液出口被打开,空腔与外界之间的空气可以流通。

[0006] 采用本发明技术方案,具有如下有益效果:

本发明的内腔可以装入清洁液,在洗刷物品的时候能够适时添加清洁液,能够为清洗物品减轻负担,节约洗刷物品的时间,适合办公和家用。

附图说明

[0007] 图1是本发明的立体图(侧俯视);

图2是本发明的立体图(侧仰视);

图中:10—刷子主体、11—把手、12—盖子、20—按钮、21—清洁液出口、22—按钮孔、30—毛刷。

具体实施方式

[0008] 下面,结合附图和实施例对本发明作进一步说明:如图1至图2所示,一种可以装载清洁液的清洁刷,包括刷子主体10、按钮20、清洁液出口21、毛刷30;其特征在于,所述刷子主体10上面设置有把手11,把手11后面设置有盖子12;所述按钮孔22设置在刷子主体10的前端上方;所述按钮20设置在按钮孔22上,按钮下方设有一导杆穿在清洁液出口21中;所述清洁液出口21设置在刷子主体10的前端下方;所述毛刷30固定在刷子主体10的下面;刷子主体10与把手11是一个整体且内部设置为贯通的空腔;按钮20与清洁液出口21与空腔贯通。

[0009] 所述按钮20在没有外力的影响时,钮20向上弹起封闭按钮孔22和清洁液出口21,阻止空腔与外界之间的空气流通;将按钮20向下按动,按钮孔22和清洁液出口21被打开,空腔与外界之间的空气可以流通。

[0010] 本发明添加清洁液非常方便,只需要轻轻按压按钮,使清洁刷内腔进入空气,清洁液自动会从清洁液出口流出;放开按钮,空气流通会停止,清洁液停止从出口流出。

[0011] 本发明的内腔可以装入清洁液,在洗刷物品的时候能够适时添加清洁液,能够为清洗物品减轻负担,节约洗刷物品的时间。

[0012] 本发明的上述实施例是为说明本发明所列举的典型实施方式,而不是对本发明的实施方式所作的限定。由本发明实施例的提示所引申出的明显的变化方式仍处于本发明的权利保护范围当中。

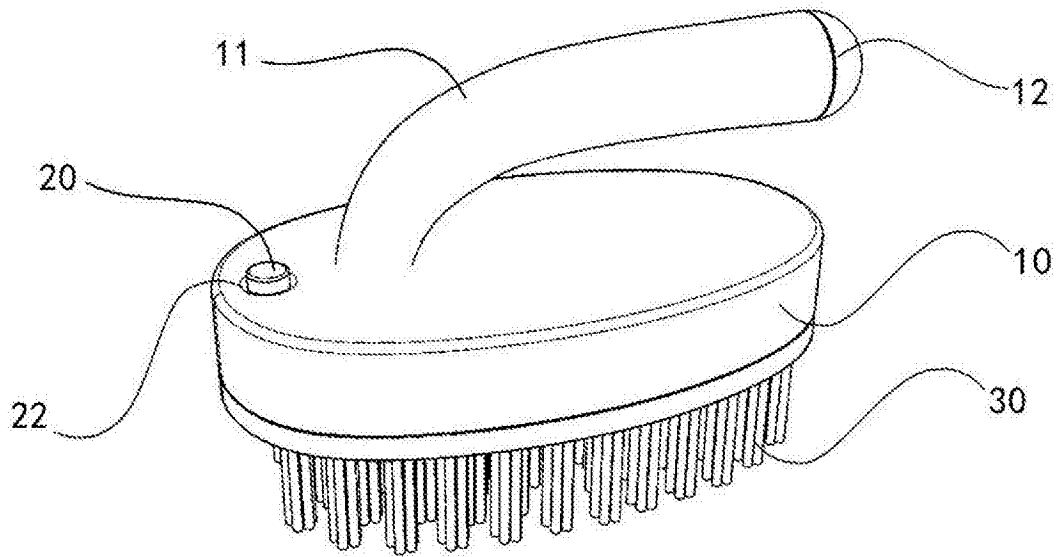


图 1

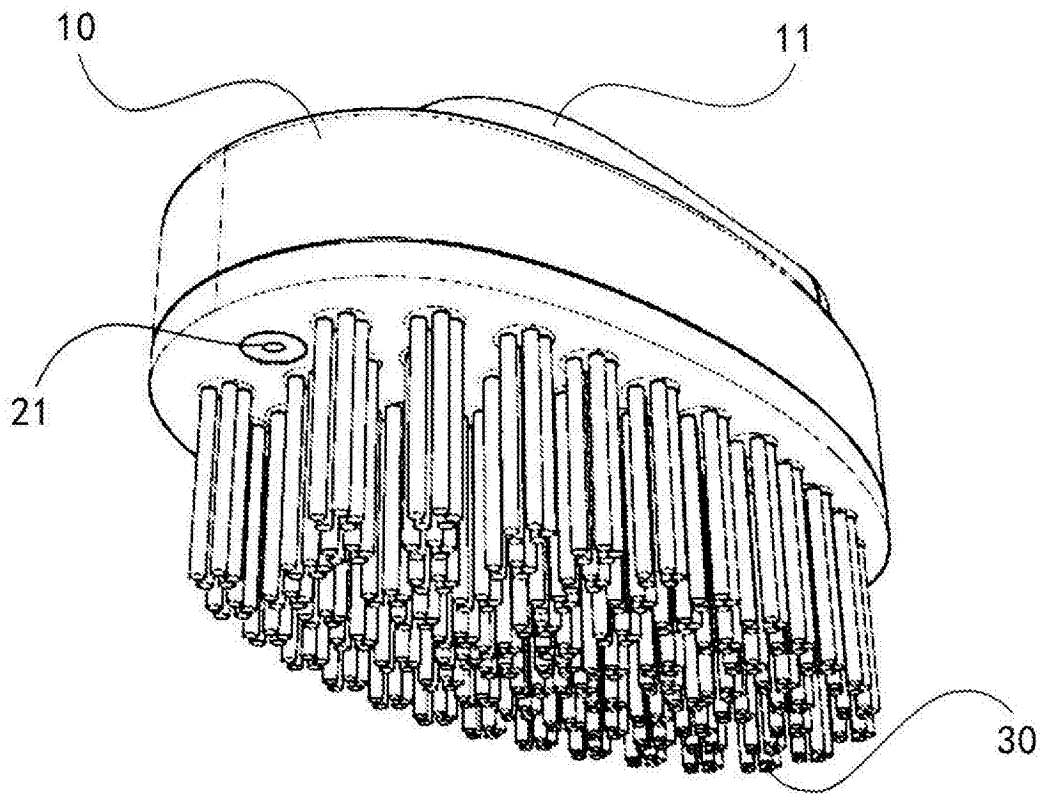


图 2