

19



OFICINA ESPAÑOLA DE
PATENTES Y MARCAS

ESPAÑA



11 Número de publicación: **1 293 694**

21 Número de solicitud: 202231065

51 Int. Cl.:

D06F 57/06 (2006.01)

12

SOLICITUD DE MODELO DE UTILIDAD

U

22 Fecha de presentación:

23.06.2022

43 Fecha de publicación de la solicitud:

11.08.2022

71 Solicitantes:

**SOLER SIBECAS, Joan (100.0%)
C/ Mas Roqueta, 23
17741 CISTELLA (Girona) ES**

72 Inventor/es:

SOLER SIBECAS, Joan

74 Agente/Representante:

GONZÁLEZ PECES, Gustavo Adolfo

54 Título: **Tendedero**

ES 1 293 694 U

DESCRIPCIÓN

Tendedero

5 OBJETO DE LA INVENCION

La presente invención se refiere a un tendedero, en el que las varillas donde se tiende la ropa son desplazables respecto al bastidor del tendedero, de manera que la separación entre las varillas puede variarse a voluntad del usuario.

10

ANTECEDENTES DE LA INVENCION

Es conocido el uso de tendederos para tener ropa personal o del hogar para su uso en entornos domésticos. Estos tendederos comprenden unas varillas o cuerdas donde se tiende la ropa que se desea secar, que pueden ser metálicas, de plástico o de otros materiales.

15

Un tipo de tendedero es de tipo plegable, que comprende un bastidor formado por barras que definen unos marcos y unas patas. En dichos marcos se extienden longitudinal o transversalmente unas varillas, habitualmente metálicas, en las que se tiende la ropa que se desea secar.

20

Estos tendederos plegables tienen la ventaja de que cuando no se usan ocupan un espacio muy reducido, teniendo una forma substancialmente plana, de manera que se puede guardar fácilmente, lo cual es especialmente práctico para su uso en un entorno doméstico.

25

Sin embargo, los tendederos en general tienen el inconveniente de que las varillas donde se tiende la ropa son fijos, es decir, no se pueden desplazar respecto al bastidor, de manera que su separación también es fija y no se puede adaptar al tipo de ropa que se tiende.

Por ejemplo, para ropa personal la separación entre las varillas puede ser reducida, mientras que, para ropa del hogar de dimensiones mayores, tal como, por ejemplo, sábanas, es aconsejable que la separación entre las varillas sea mayor.

30

Esta imposibilidad de que la separación entre las varillas se pueda regular puede hacer que las varillas sufran daños a largo plazo.

35

Para solucionar estos problemas, el modelo de utilidad ES 1289330 U del mismo solicitante que la presente solicitud, describe un tendedero en el que las varillas se pueden desplazar respecto al bastidor, pudiéndose alojar los extremos de las varillas en unos alojamientos complementarios realizados en el bastidor para evitar su desplazamiento accidental.

5

DESCRIPCIÓN DE LA INVENCION

Por lo tanto, un objetivo del tendedero de acuerdo con la presente invención es permitir que las varillas donde se tiende la ropa puedan colocarse fácilmente en una posición deseada, regulando la separación entre las mismas como se desee, y que además se puedan retener de una manera segura y reversible en la posición deseada.

10

El tendedero de acuerdo con la presente invención se define en la reivindicación 1. Características adicionales opcionales se describen en las reivindicaciones dependientes.

15

En particular, el tendedero de acuerdo con la presente invención comprende un bastidor y una pluralidad de varillas, siendo las varillas desplazables respecto al bastidor, en el que al menos un extremo de una o más varillas comprenden un elemento de retención.

20

De acuerdo con una primera realización, cada elemento de retención comprende un brazo móvil que es desplazable entre una posición de liberación y una posición de retención. Además, el brazo móvil comprende ventajosamente un saliente.

25

De acuerdo con una segunda realización, el elemento de retención es un eje roscado desplazable entre una posición de liberación y una posición de retención, y el eje roscado comprende un mando para girar dicho eje roscado desde su posición de liberación a su posición de retención, o viceversa.

30

Preferentemente, cada varilla comprende en sus extremos un anillo, y el brazo móvil está unido mediante un punto de articulación a dicho anillo.

35

Según una realización preferida, el saliente está dispuesto en el extremo del brazo móvil más alejado del punto de articulación, y dicho anillo comprende un orificio para el alojamiento de dicho saliente.

Además, el bastidor comprende unas cavidades complementarias con el orificio de cada anillo.

Si se desea, el elemento de retención también puede comprender un brazo fijo.

Además, el elemento de retención puede ser un grabado del bastidor.

- 5 De esta manera, las varillas pueden colocarse en cualquier posición adecuada respecto al bastidor, en función de las necesidades del usuario, pudiendo regular la separación entre las varillas y, además, se pueden retener de manera segura y reversible.

DESCRIPCIÓN DE LOS DIBUJOS

10

Para complementar la descripción que se está realizando y con objeto de ayudar a una mejor comprensión de las características de la invención, de acuerdo con un ejemplo preferente de realización práctica de la misma, se acompaña como parte integrante de dicha descripción un juego de dibujos en donde, con carácter ilustrativo y no limitativo, se ha representado lo siguiente:

15

La figura 1 es una vista en perspectiva del tendedero de acuerdo con la presente invención; y

La figura 2 es una vista en perspectiva de un extremo de una varilla utilizada en el tendedero de acuerdo con la presente invención, de acuerdo con una primera realización;

20

La figura 3 es una vista en sección de un extremo de una varilla utilizada en el tendedero de acuerdo con la presente invención acoplada al bastidor retenida en su posición de uso, de acuerdo con la primera realización; y

25

La figura 4 es una vista en sección de un extremo de una varilla utilizada en el tendedero de acuerdo con la presente invención acoplada al bastidor retenida en su posición de uso, de acuerdo con una segunda realización.

REALIZACIÓN PREFERIDA DE LA INVENCION

30

Seguidamente se proporciona, con ayuda de las figuras anteriormente referidas, una explicación detallada de un ejemplo de realización preferida del objeto de la presente invención.

En primer lugar, debe indicarse que en las figuras se muestra un tendedero plegable, pero se muestra solamente a modo de ejemplo no limitativo, ya que el tendedero de acuerdo con la presente invención puede ser también un tendedero no plegable.

35

El tendedero de acuerdo con la presente invención comprende un bastidor (1) y unas varillas (2) que son desplazables respecto a dicho bastidor (1).

5 En particular, de acuerdo con la realización representada, el bastidor (1) está formado por unas barras que definen un marco central (11) y dos marcos laterales (12), estando los marcos laterales (12) articulados respecto al marco central (11). Además, el bastidor (1) también define unas patas (13), que también son plegables, de acuerdo con la realización representada.

10 Como se puede apreciar en las figuras, las varillas (2) se extienden transversal o longitudinalmente en dichos marcos (11, 12), y comprenden en sus extremos unos anillos (3), que rodean las barras que forman los marcos (11, 12).

15 Mediante estos anillos (3), las varillas (2) pueden deslizarse fácilmente y de manera guiada a lo largo de las barras que forman los marcos (11, 12), pudiéndose colocar las varillas (2) en cualquier posición deseada.

20 Cada uno de estos anillos (3) comprende un elemento de retención que, de acuerdo con una primera realización, incluye un brazo móvil (5) provisto de un saliente (6). Este brazo móvil (5) puede colocarse en una posición de liberación, mostrada en la figura 2, y una posición de retención, mostrada en la figura 3.

25 En la posición de liberación, las varillas (2) pueden moverse libremente a lo largo de los marcos (11, 12), mientras que en la posición de retención las varillas (2) quedan retenidas en la posición deseada, no pudiéndose desplazar a lo largo de las varillas (2).

30 Esta retención se consigue mediante la introducción del saliente (6) en un orificio (7) del anillo (3) y en una cavidad del marco (11, 12) correspondiente. El movimiento desde la posición de liberación a la posición de retención, o viceversa, se consigue porque el brazo móvil (5) está preferentemente articulado respecto al anillo (3) a través de un punto de articulación (14) unido al anillo (3), y el saliente (6) está también preferentemente situado en el extremo del brazo móvil (5) más alejado respecto al punto de articulación (14).

35 Además, este elemento de retención también puede comprender un brazo fijo (9) para facilitar la manipulación del brazo móvil (5), estando dispuesto un muelle (16) entre el brazo móvil (5) y el brazo fijo (9).

Además, el bastidor (1), en particular, en los marcos (11, 12), pueden comprender unos alojamientos, no mostrados en las figuras, para alojar los extremos de las varillas (2). Estos alojamientos pueden estar preferentemente distribuidos de manera equidistante en dichos marcos (11, 12).

5

De esta manera, el usuario puede colocar al menos algunas varillas (2) en correspondencia con los alojamientos, alojándose la parte superior interior de los anillos (3) en dichos alojamientos.

10 Estos alojamientos, además de determinar unas posiciones de las varillas (2), permite retener en su posición las varillas (2), evitando un desplazamiento accidental de dichas varillas (2).

Además, si se desea, el bastidor (1) puede comprender un grabado (15) complementario con un grabado del anillo (3), para la retención de las varillas. Este grabado (15) también realiza
15 la función del elemento de retención.

El funcionamiento del tendedero de acuerdo con la presente invención es muy sencillo, ya que el usuario simplemente puede desplazar las varillas (2) para que la separación entre las mismas se adapte a sus necesidades. En concreto, puede colocarlas con una separación
20 mínima entre sí cuando no se quieren utilizar, se pueden colocar en correspondencia con los alojamientos, si están presentes, en correspondencia con las cavidades (8) de los marcos (11, 12), o en cualquier posición intermedia.

Cuando se colocan en correspondencia con las cavidades (8), la posición del orificio (7)
25 coincide con la cavidad (8), y el usuario desplaza el brazo móvil (5) desde la posición de liberación a la posición de retención, introduciéndose el saliente (6) del brazo móvil (5) en el interior de la cavidad (8) y del orificio (7), reteniendo el extremo de la varilla (2) en esta posición.

30 Para permitir el desplazamiento de la varilla (2), el brazo móvil (5) debe colocarse en la posición de liberación, realizando el movimiento contrario.

En la figura 4 se muestra una segunda realización del elemento de retención, en la que el elemento de retención es un eje roscado (17) que es desplazable entre una posición de liberación
35 y una posición de retención, y dicho eje roscado (17) comprende un mando (18) para girar dicho eje roscado (17) desde su posición de liberación a su posición de retención, o viceversa.

A pesar de que se ha hecho referencia a una realización concreta de la invención, es evidente para un experto en la materia que tendederero descrito es susceptible de numerosas variaciones y modificaciones, y que todos los detalles mencionados pueden ser sustituidos por otros técnicamente equivalentes, sin apartarse del ámbito de protección definido por las reivindicaciones adjuntas.

5

REIVINDICACIONES

1. Tendedero, que comprende un bastidor (1) y una pluralidad de varillas (2), siendo las varillas (2) desplazables respecto al bastidor (1), caracterizado por que al menos un extremo de una o
5 más varillas (2) comprenden un elemento de retención (6, 15, 17).
2. Tendedero de acuerdo con la reivindicación 1, en el que el elemento de retención es un saliente (6) dispuesto en un brazo móvil (5) que es desplazable entre una posición de liberación y una posición de retención.
10
3. Tendedero de acuerdo con la reivindicación 1, en el que el elemento de retención es un eje roscado (17) desplazable entre una posición de liberación y una posición de retención.
4. Tendedero de acuerdo con la reivindicación 3, en el que el eje roscado (17) comprende un
15 mando (18) para girar dicho eje roscado (17) desde su posición de liberación a su posición de retención, o viceversa.
5. Tendedero de acuerdo con la reivindicación 1, en el que cada varilla (2) comprende en sus extremos un anillo (3).
20
6. Tendedero de acuerdo con las reivindicaciones 2 y 5, en el que el brazo móvil (5) está unido mediante un punto de articulación (14) a dicho anillo (3).
7. Tendedero de acuerdo con las reivindicaciones 2 y 6, en el que el saliente (6) está dispuesto
25 en el extremo del brazo móvil (5) más alejado del punto de articulación (14).
8. Tendedero de acuerdo con las reivindicaciones 5 y 6, en el que dicho anillo (3) comprende un orificio (7) para el alojamiento de dicho saliente (6).
9. Tendedero de acuerdo con la reivindicación 8, en el que el bastidor (1) comprende unas
30 cavidades (8) complementarias con el orificio (7) de cada anillo (3).
10. Tendedero de acuerdo con la reivindicación 2, en el que el elemento de retención también comprende un brazo fijo (9).
35
11. Tendedero de acuerdo con la reivindicación 1, en el que el elemento de retención es un

grabado (15) del bastidor (1).

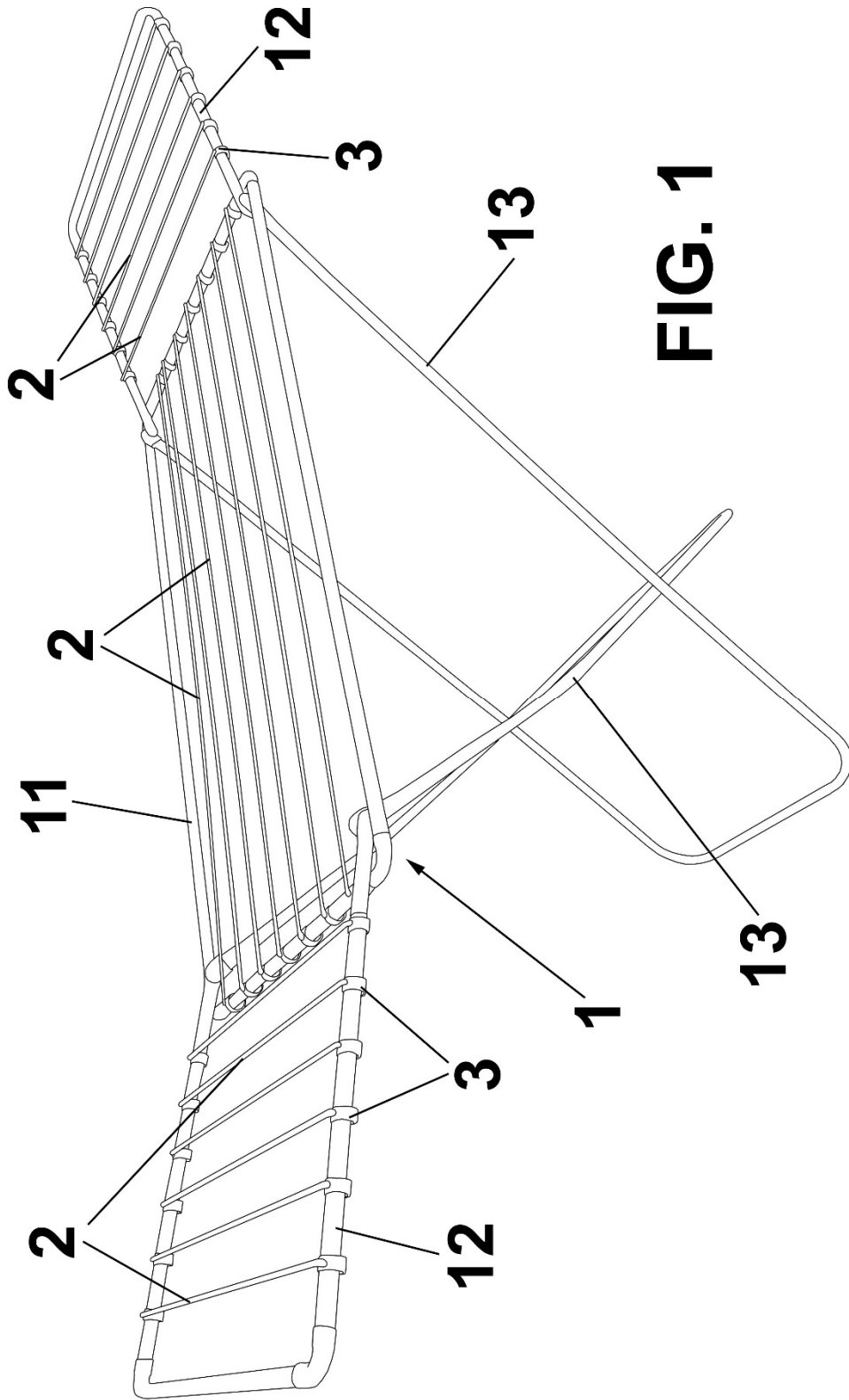


FIG. 1

