



MINISTERO DELLO SVILUPPO ECONOMICO
DIREZIONE GENERALE PER LA LOTTA ALLA CONTRAFFAZIONE
UFFICIO ITALIANO BREVETTI E MARCHI

DOMANDA NUMERO	102006901388112
Data Deposito	22/02/2006
Data Pubblicazione	22/08/2007

Sezione	Classe	Sottoclasse	Gruppo	Sottogruppo
G	01	B		

Titolo

COMPARATORE LINEARE A MOVIMENTO ASSIALE.

Descrizione dell'invenzione industriale dal titolo:

«Comparatore lineare a movimento assiale», a nome: MARPOSS Società per Azioni, di nazionalità italiana, con sede in 40010 Bentivoglio, (BO), via Saliceto 13.

Inventore designato: Guido Golinelli

Depositata il: **22 FEB. 2006**

TESTO DELLA DESCRIZIONE

La presente invenzione riguarda un comparatore lineare a movimento assiale comprendente una struttura di supporto e protezione che definisce un asse longitudinale, un alberino mobile lungo l'asse longitudinale con una superficie esterna e almeno una scanalatura longitudinale ricavata su tale superficie, un tastatore per entrare in contatto con un pezzo da controllare, un trasduttore di posizione atto a rilevare spostamenti del tastatore rispetto alla struttura di supporto e protezione e comprendente almeno una parte mobile connessa all'alberino, un dispositivo di spinta per spingere l'alberino rispetto alla struttura di supporto e protezione, dispositivi di guida per guidare movimenti dell'alberino lungo l'asse longitudinale rispetto alla struttura di supporto e protezione, ed un sistema di antirotazione per impedire rotazioni dell'alberino attorno all'asse longitudinale.

Sono noti nell'arte, per esempio dalla domanda internazionale di brevetto pubblicata con il n. WO-A-97/46849, comparatori, o teste, lineari a movimento assiale del tipo denominato "a matita", con un alberino cilindrico che scorre assialmente lungo una direzione longitudinale entro un involucro, mediante un dispositivo di guida consistente in due cuscinetti assiali a ricircolo di sfere, alloggiati nell'involucro in posizioni longitudinalmente distanziate, ciascuno di essi comprendente fori passanti all'interno dei

quali è parzialmente inserito l'alberino. L'alberino reca ad un'estremità un tastatore per toccare il pezzo da controllare ed all'altra estremità un nucleo ferromagnetico che trasla all'interno di relativi avvolgimenti, in seguito a movimenti assiali dell'alberino. Ogni cuscinetto assiale comprende piste chiuse nelle quali possono rotolare file di sfere. Le piste comprendono tratti longitudinali in corrispondenza di fessure nella superficie interna del cuscinetto lungo le quali le sfere entrano in contatto con l'alberino e ne consentono lo scorrimento assiale rispetto all'involucro. In tale testa a matita, per evitare rotazioni assiali dell'alberino rispetto all'involucro che causerebbero problemi di ripetibilità della misura, una spina è fissata radialmente all'alberino e reca all'estremità libera una rotellina folle che alloggia in un'asola assiale solidale all'involucro, ad esempio ricavata in un distanziale posto fra i due cuscinetti. In tali comparatori, l'inevitabile presenza di gioco fra asola e rotellina può influenzare la precisione e la ripetibilità del comparatore, soprattutto nei casi in cui si desidera utilizzare un tastatore disassato rispetto all'asse longitudinale del comparatore. Inoltre, un dispositivo di antirotazione come quello illustrato in WO-A-97/46849 limita la corsa del comparatore e richiede opportune lavorazioni meccaniche di precisione sull'alberino per inserire la spina con la rotellina e sul distanziale per ricavare l'asola, con conseguenti costi aggiuntivi e tempi di montaggio non trascurabili.

La domanda internazionale di brevetto pubblicata con il n. WO-A-01/38819 illustra una testa a matita che offre migliorate prestazioni in termini di accuratezza e ripetibilità della misura rispetto alla soluzione illustrata in WO-A-97/46849. In particolare, WO-A-01/38819 mostra una testa a matita in cui gli stessi mezzi (per esempio le sfere di cuscinetti assiali a ricircolo di sfere del tipo illustrati in WO-A-97/46849) che assicurano la guida dell'alberino realizzano anche funzioni di antirotazione dell'alberino stesso attorno all'asse longitudinale. L'alberino è lavorato per ricavare su di esso una o più

scanalature, per esempio a forma di V, su cui si impegnano le sfere di almeno un cuscinetto assiale a ricircolo di sfere. La soluzione proposta in WO-A-01/38819 offre migliorate prestazioni in termini di accuratezza e ripetibilità della misura grazie all'accoppiamento tra sfere del cuscinetto e sede a V dell'alberino, e una struttura più semplice, in quanto non è necessario ricavare l'asola in posizione opportuna e neppure è necessario fissare alcuna spina sull'alberino.

Tuttavia, poiché le sfere e la sede a V realizzano contemporaneamente funzioni di antirotazione e funzioni di guida, il loro accoppiamento deve essere realizzato in maniera particolarmente precisa, che si riflette nella necessità di realizzare i cuscinetti assiali a ricircolo di sfere e la sede a V dell'alberino con tolleranze molto ridotte, e quindi con elevati costi di realizzazione ed elevato numero di scarti di lavorazione. Anche il montaggio richiede tempo e particolare cura, proprio a causa delle ridotte tolleranze di accoppiamento. D'altra parte, nel comparatore illustrato in WO-A-01/38819 non è possibile aumentare il gioco tra alberino e cuscinetto assiale a ricircolo di sfere. Infatti, come si può notare nelle realizzazioni illustrate nelle figure 2-5 della citata domanda internazionale di brevetto, se l'accoppiamento tra le sfere e la/e sede/i a V non fosse particolarmente preciso, per esempio fosse relativamente lasco, l'alberino durante il funzionamento potrebbe inclinarsi a causa di sollecitazioni esterne e causare gravi errori di misura.

Scopo della presente invenzione è fornire un comparatore lineare che consenta di ottenere elevate prestazioni in termini di accuratezza e/o ripetibilità della misura e al contempo un ridotto costo di produzione.

Questo ed altri scopi sono raggiunti da un comparatore secondo la rivendicazione 1.

Un comparatore secondo l'invenzione ha ridotti costi di produzione grazie al basso costo dei singoli componenti, e alla semplicità costruttiva e di assemblaggio.

Altre caratteristiche dell'invenzione saranno maggiormente chiare dalla descrizione dettagliata data qui di seguito con riferimento ai disegni allegati, forniti a solo titolo esemplificativo e non limitativo, nei quali:

la figura 1 è una prima sezione longitudinale di un comparatore secondo una prima realizzazione preferita dell'invenzione,

la figura 2 è una seconda sezione longitudinale del comparatore di figura 1,

la figura 3 è una sezione trasversale ingrandita del comparatore di figura 1 secondo la traccia III-III di figura 1,

la figura 4 è una sezione trasversale ingrandita del comparatore di figura 1 secondo la traccia IV-IV di figura 2, e

la figura 5 è una sezione longitudinale di un comparatore secondo una seconda realizzazione preferita dell'invenzione.

Una prima realizzazione preferita di comparatore secondo l'invenzione è illustrata nelle figure 1-4 e comprende una struttura di supporto e protezione **21** con un involucro tubolare **1**, realizzato ad esempio in acciaio ed avente forma sostanzialmente cilindrica, che definisce un asse geometrico longitudinale e una superficie interna **2** sostanzialmente cilindrica, e comprende, oltre ad un corpo principale, una porzione a diametro ridotto **6** ed una porzione filettata di estremità **3**. Un rocchetto **4** è alloggiato all'interno dell'involucro **1** e definisce un'apertura assiale **7** e tre sedi anulari esterne **8**, **9** e **10**.

Un alberino **11** con una superficie esterna è inserito all'interno dell'involucro **1** ed è mobile rispetto ad esso. Un elemento di supporto **13** per un tastatore **14**, atto ad entrare in contatto con un pezzo da controllare **47**, è fissato all'alberino **11**. Una scanalatura longitudinale **12** è ricavata sulla superficie esterna dell'alberino **11** e ha sezione trasversale a forma di V definita da due superfici inclinate e convergenti, e

lunghezza pari all'estensione longitudinale dell'alberino **11**.

Un trasduttore differenziale induttivo di posizione **32** comprende un avvolgimento primario **15**, due avvolgimenti secondari **16** e **17** ed un nucleo **18** in materiale ferromagnetico. Gli avvolgimenti **15**, **16**, e **17** sono strettamente avvolti al rocchetto **4**, secondo una tecnica nota, in corrispondenza delle sedi anulari **8**, **9** e **10** rispettivamente, mentre il nucleo **18**, è fissato, ad esempio incollato, ad uno stelo **19** connesso, mediante un supporto **20**, all'estremità dell'alberino **11** opposta a quella che reca il tastatore **14**. La connessione fra stelo **19**, supporto **20** e alberino **11** può ad esempio prevedere l'impiego di collanti.

Il rocchetto **4** con i relativi avvolgimenti **15**, **16** e **17** è alloggiato e fissato in un involucro tubolare **5**, ad esempio mediante incollaggio degli avvolgimenti **15**, **16**, **17** a tale involucro tubolare **5**. La superficie esterna dell'involucro tubolare **5** presenta una porzione filettata avvitata alla porzione filettata di estremità **3** dell'involucro **1**.

Un dispositivo di guida, per guidare movimenti assiali dell'alberino **11** rispetto alla struttura di supporto e protezione **21**, comprende per esempio un cuscinetto assiale a ricircolo di sfere **22** alloggiato nell'involucro **1** e comprendente elementi di rotolamento, in particolare sfere **23**, a contatto con la superficie esterna dell'alberino **11**. Tale cuscinetto **22** presenta un elemento cavo di supporto **24** di forma sostanzialmente cilindrica, con un foro passante longitudinale **25**, nel quale è inserito l'alberino **11**. Il foro passante **25** definisce una superficie cilindrica **26** dell'elemento di supporto **24**, che presenta fessure longitudinali **27**. L'elemento cavo **24**, definisce piste di circolazione interna **30**, in cui alloggianno le sfere **23**. Ogni pista **30** presenta un primo tratto longitudinale **31**, un secondo tratto longitudinale non visibile nelle figure, sostanzialmente paralleli fra di loro, e tratti di raccordo **33** fra tali tratti longitudinali. Le fessure **27** presenti sulla superficie cilindrica **26** sono disposte in corrispondenza del

primo tratto longitudinale **31** di ciascuna pista di circolazione interna **30** ed hanno dimensioni tali da trattenere le sfere **23** all'interno della corrispondente pista di rotolamento **30** e da consentire a tali sfere **23**, quando si trovano nel corrispondente primo tratto longitudinale **31**, di sporgere parzialmente rispetto alla superficie cilindrica **26** e di toccare la superficie esterna dell'alberino **11**. La già citata domanda internazionale di brevetto WO-A-97/46849 comprende una più estesa descrizione di una testa a matita comprendente analoghi cuscinetti assiali a ricircolo di sfere.

Come mostrato nelle figure, le sfere **23** che toccano la superficie esterna dell'alberino **11** consentono a tale alberino **11** di traslare rispetto all'involucro **1** lungo l'asse longitudinale.

Un sistema di antirotazione comprende almeno un elemento di antirotazione, in particolare nella realizzazione di figure 1-4 il sistema di antirotazione comprende due sfere di antirotazione **50**, **51**, per esempio connesse mediante cianfrinatura oppure incollaggio, ad opportune sedi **52**, **53** ricavate sull'elemento di supporto **24** del cuscinetto assiale a ricircolo di sfere **22** in posizioni longitudinalmente opposte. Le sfere di antirotazione **50**, **51** sono quindi in posizione fissa rispetto al cuscinetto assiale a ricircolo di sfere **22** e alla struttura di supporto e protezione **21**, e sporgono verso l'alberino **11** per impegnarsi proprio sulla scanalatura longitudinale a V **12**, impedendo all'alberino **11** di ruotare attorno all'asse longitudinale. Quando l'alberino **11** trasla rispetto all'involucro **1**, le sfere di antirotazione **50**, **51** cooperano con le superfici della scanalatura longitudinale a V **12**, in particolare strisciano. E' da notare che l'attrito radente tra sfere di antirotazione **50**, **51** e scanalatura a V **12** è estremamente contenuto in virtù della ridotta superficie di contatto. L'attrito può comunque essere ulteriormente ridotto prevedendo un minimo gioco fra le parti, gioco che agevola anche le operazioni di montaggio senza influire in alcun modo sulla traslazione assiale

dell'alberino **11**, essendo la precisione di quest'ultima definita unicamente dall'azione delle sfere **23** del cuscinetto assiale a ricircolo di sfere **22** sulla superficie esterna dell'alberino **11**.

Le sfere di antirotazione **50, 51** e la scanalatura a V **12** definiscono il sistema di antirotazione del comparatore secondo l'invenzione. Si noti che il sistema di antirotazione non vincola l'entità della corsa del comparatore, contrariamente a quanto avviene nei comparatori noti che comprendono asola e spina, consentendo una maggiore flessibilità applicativa.

Il comparatore di figure 1-4 comprende anche elementi di posizionamento longitudinale, in particolare un primo ed un secondo elemento distanziale **34** e **35**, alloggiati nell'involucro **1** e disposti rispettivamente fra la porzione a diametro ridotto **6** dell'involucro **1** e l'elemento di supporto **24** del cuscinetto **22**, e fra l'elemento di supporto **24** del cuscinetto **22** e il rocchetto **4**. In una realizzazione alternativa non illustrata, gli elementi di antirotazione, per esempio le sfere di antirotazione **50, 51**, possono essere fissati agli elementi distanziali **34, 35**.

Un dispositivo di spinta comprendente una molla a compressione **36** avente le estremità alloggiata rispettivamente in una sede **28** del supporto **20** per lo stelo **19** e in una sede **29** del rocchetto **4** spinge l'alberino **11** rispetto alla struttura di supporto e protezione **21** e consente di mantenere l'alberino **11**, in assenza di contatto fra il tastatore **14** e il pezzo **47** da controllare, in una posizione di riposo definita dalla battuta fra superfici del supporto **20** e dell'elemento cavo di supporto **24**.

Superfici di battuta **37** del supporto **13** per il tastatore **14** e dell'involucro **1** sono atte a cooperare per definire il limite della corsa dell'alberino **11**, in seguito al contatto del tastatore **14** con il pezzo **47**, in opposizione alla spinta della molla **36**.

Una guarnizione flessibile di tenuta **39** di forma tubolare è fissata alle estremità, da un

lato in corrispondenza di una sede **40** definita nell'involucro tubolare **1** e dall'altro in corrispondenza di una sede **41** definita nel supporto **13** per il tastatore **14**.

La connessione elettrica degli avvolgimenti **15, 16, 17** del trasduttore differenziale **32** a dispositivi esterni di alimentazione, visualizzazione ed elaborazione (schematicamente indicati in figure 1 con il riferimento **43**) avviene per mezzo di fili di un cavo **44**.

Elementi di serraggio longitudinale comprendono una ghiera filettata di bloccaggio **45** che, accoppiandosi con la porzione filettata dell'involucro **5**, blocca la posizione relativa dell'involucro **1** rispetto all'involucro **5** e pertanto definisce la posizione relativa fra il nucleo **18** e gli avvolgimenti **15, 16, 17** del trasduttore **32**.

Nel normale funzionamento della testa, in assenza di contatto fra il tastatore **14** ed il pezzo **47**, la molla **36** spinge l'alberino **11** nella posizione di riposo. In seguito al contatto fra il tastatore **14** ed una superficie del pezzo **47** (contatto provocato in un qualunque modo noto non illustrato né descritto, con procedimenti manuali o automatici), l'alberino **11**, guidato dal cuscinetto **22** e dalle sfere di antirotazione **50, 51**, si muove rispetto all'involucro **1** in opposizione all'azione della molla **36** lungo un percorso rettilineo, parallelo all'asse longitudinale dell'involucro **1**.

In particolare, le sfere **23** attraverso le fessure **27** toccano la superficie esterna dell'alberino **11** e rotolano da un lato su di esso e dall'altro sulle superfici interne delle piste **30** in seguito alla spinta cui è sottoposto l'alberino **11** stesso. Eventuali spinte di rotazione intorno all'asse a cui il tastatore **14** sia sottoposto sono contrastate dall'accoppiamento tra le sfere di antirotazione **50, 51** e la scanalatura a V **12**.

Al movimento dell'alberino **11** corrisponde uno spostamento del nucleo **18** all'interno degli avvolgimenti **15, 16** e **17** che causa una variazione nella tensione di uscita ai capi degli avvolgimenti secondari **16** e **17** secondo il funzionamento noto di un trasduttore differenziale induttivo. Attraverso il collegamento elettrico comprendente i fili del cavo

44, la variazione di tensione rispetto ad una condizione di zero (definita in modo noto in una precedente fase di azzeramento della testa) viene rilevata nei dispositivi esterni **43** e vengono visualizzate informazioni relative all'entità dello spostamento rispetto alla posizione di riposo.

Un comparatore assiale quale quello illustrato presenta particolari caratteristiche di semplicità costruttiva e di montaggio, e ridotti costi di produzione.

Infatti, poiché l'accoppiamento tra le sfere **23** del cuscinetto assiale a ricircolo di sfere **22** e l'alberino **11** avviene lungo la superficie esterna dello stesso alberino **11** e realizza solamente funzioni di guida, tale accoppiamento può essere realizzato in maniera molto semplice e con tolleranze maggiori rispetto, per esempio, all'accoppiamento illustrato in WO-A-01/38819, in cui almeno una parte delle sfere del cuscinetto assiale a ricircolo di sfere si impegna nella scanalatura a V.

Anche la scanalatura a V **12** e le sfere di antirotazione **50**, **51** possono essere realizzati con tolleranze relativamente ampie, in virtù, come accennato in precedenza, del gioco ammesso nel loro accoppiamento. Tale gioco semplifica il montaggio del comparatore, in particolare perché facilita l'inserimento dell'alberino **11** all'interno del foro passante **25** del cuscinetto assiale a ricircolo di sfere **22**, riducendo di conseguenza i tempi di montaggio. Inoltre, le tolleranze relativamente ampie permettono di abbattere i costi di lavorazione dei singoli componenti, sia perché sono sufficienti tecnologie e metodi di lavorazione più economici, sia perché viene ridotto il numero di pezzi scarto. In particolare i costi per realizzare la scanalatura a V **12** dell'alberino **11** e del cuscinetto assiale a ricircolo di sfere **22** sono sensibilmente ridotti rispetto, per esempio, al caso illustrato in WO-A-01/38819.

In figura 5 è mostrata in maniera semplificata una sezione longitudinale di un comparatore lineare a movimento assiale secondo una seconda realizzazione preferita

dell'invenzione, con una struttura di supporto e protezione **70** comprendente un involucro tubolare **55**, al cui interno è posizionato un cuscinetto assiale a ricircolo di sfere **56** del tutto simile al cuscinetto assiale **22** di figure 1-4. In particolare, il cuscinetto assiale a ricircolo di sfere **56** è bloccato tra una battuta **59** ricavata all'interno dell'involucro tubolare **55** ed una ghiera filettata **63** avvitata ad una estremità dell'involucro tubolare **55**. Due sfere di antirotazione **57, 58** sono fissate al cuscinetto assiale a ricircolo di sfere **56** e si impegnano su una scanalatura a V (non visibile in figura 5) di un alberino **64**, in maniera del tutto simile a quanto illustrato con riferimento alle figure 1-4. In sostanza, il comparatore di figura 5 comprende dispositivi di guida e un sistema di antirotazione analoghi a quelli illustrati in figure 1-4.

All'interno del cuscinetto assiale a ricircolo di sfere **56** scorre l'alberino **64**, ad una prima estremità del quale è fissato per mezzo di un elemento di supporto **66** un tastatore **65** e ad una seconda estremità è fissato attraverso uno stelo **68** un nucleo ferromagnetico **67** che scorre all'interno di un trasduttore lineare induttivo **60** multicava e multiavvolgimento, di tipo noto e per questo non illustrato nel dettaglio, che è alimentato attraverso conduttori elettrici **62**.

Il comparatore di figura 5 comprende anche un dispositivo di spinta di tipo pneumatico, anch'esso di per sé noto, con un pistone **69** connesso all'alberino **64** ed alimentato attraverso un ingresso **61** a cui si collega una sorgente di aria compressa, non illustrata. Rispetto al comparatore illustrato nelle figure 1-4, questa seconda realizzazione presenta ulteriori vantaggi in termini di semplicità costruttiva e di montaggio. Infatti, il cuscinetto assiale a ricircolo di sfere **56** è inserito molto facilmente, in fase di montaggio, all'interno dell'involucro **55** attraverso un'apertura all'estremità dell'involucro tubolare **55** e fissato in posizione operativa solo grazie alla battuta **59** e alla ghiera **63**, che una volta avvitata sull'involucro tubolare **55**, blocca il cuscinetto

assiale a ricircolo di sfere **56** senza la necessità di usare altri componenti, quali elementi distanziali.

Ai comparatori fin qui descritti possono essere apportate modifiche senza per questo uscire dall'ambito dell'invenzione.

Per esempio, il cuscinetto assiale a ricircolo di sfere può essere diverso da quello illustrato e contenere corpi di rotolamento diversi dalle sfere, come per esempio cilindri o altri corpi di forma nota, ed un numero di piste diverso da quattro, per esempio tre, disposte a 120° l'una dall'altra.

Un comparatore secondo l'invenzione può comprendere elementi di antirotazione (**50,51;57,58**) in numero diverso da due, per esempio uno oppure più di due. In quest'ultimo caso, gli elementi di antirotazione possono essere disposti lungo una stessa direzione oppure lungo direzioni diverse. Di conseguenza, l'alberino presenterà più di una scanalatura, ognuna in corrispondenza delle direzioni lungo cui sono disposti gli elementi di antirotazione.

Gli elementi di antirotazione (**50,51;57,58**) possono essere a forma di sfera, come descritto in precedenza, oppure essere di forma diversa, per esempio a forma allungata e/o con una superficie di rotazione per cooperare con la scanalatura longitudinale. Anche la scanalatura longitudinale può avere un profilo differente da quello a V illustrato, per esempio a forma di "U", oppure ad angoli retti, ed avere lunghezza inferiore all'estensione longitudinale dell'alberino.

Inoltre, il cuscinetto assiale a ricircolo di sfere (**22;56**) può essere sostituito da una o più boccole a strisciamento di tipo noto, su cui possono essere connessi elementi di antirotazione per impegnarsi sulla scanalatura longitudinale dell'alberino.

In un'altra realizzazione alternativa, il cuscinetto assiale a ricircolo di sfere (**22;56**) è sostituito da una bussola con gabbia a sfere, per esempio del tipo descritto nel brevetto

US-A-5236264. In tale realizzazione, gli elementi di antirotazione possono essere connessi alla struttura di supporto e protezione, per esempio all'involucro esterno, oppure ad altri elementi fissi rispetto all'involucro esterno (come camicie che contengono la gabbia), così che la corsa del comparatore non sia vincolata dalle dimensioni della gabbia stessa.

Nelle realizzazioni illustrate nelle figure 1-5, così come nelle realizzazioni con boccole a strisciamento o con bussola con gabbia a sfere, gli elementi di antirotazione possono essere connessi ai dispositivi di guida (o alla struttura di supporto e protezione) mediante cianfrinatura oppure incollaggio, ma anche mediante accoppiamento folle.

RIVENDICAZIONI

1. Comparatore lineare a movimento assiale comprendente

- una struttura di supporto e protezione (21;70) che definisce un asse longitudinale,
- un alberino (11;64) mobile lungo l'asse longitudinale con una superficie esterna e almeno una scanalatura longitudinale (12) ricavata su tale superficie,
- un tastatore (14;65) per entrare in contatto con un pezzo (47) da controllare,
- un trasduttore di posizione (32;60) atto a rilevare spostamenti del tastatore (14;65) rispetto alla struttura di supporto e protezione (21;70), e comprendente almeno una parte mobile (18;67) connessa all'alberino (11;64),
- un dispositivo di spinta (36;69) per spingere l'alberino (11;64) rispetto alla struttura di supporto e protezione (21;70),
- dispositivi di guida per guidare movimenti dell'alberino (11;64) lungo l'asse longitudinale rispetto alla struttura di supporto e protezione (21;70),
- un sistema di antirotazione per impedire rotazioni dell'alberino (11;64) attorno all'asse longitudinale,

caratterizzato dal fatto che detto sistema di antirotazione comprende almeno un elemento di antirotazione (50,51;57,58) in posizione fissa rispetto alla struttura di supporto e protezione (21;70) ed atto a cooperare con la scanalatura longitudinale (12).

2. Comparatore lineare secondo la rivendicazione 1, in cui detto almeno un

elemento di antirotazione (50,51;57,58) è connesso a detti dispositivi di guida.

3. Comparatore lineare secondo una qualunque delle rivendicazioni precedenti, in cui detti dispositivi di guida comprendono elementi di rotolamento (23) per entrare in contatto con la superficie esterna dell'alberino (11;64).
4. Comparatore lineare secondo una qualunque delle rivendicazioni precedenti, in cui detti dispositivi di guida comprendono un cuscinetto assiale a ricircolo di sfere (22;56).
5. Comparatore lineare secondo la rivendicazione 4, in cui il cuscinetto assiale a ricircolo di sfere (22;56) comprende un elemento di supporto (24), detto almeno un elemento di antirotazione (50,51;57,58) essendo fissato all'elemento di supporto.
6. Comparatore lineare secondo la rivendicazione 1, in cui detto dispositivo di guida comprende una bussola con gabbia a sfere e detto almeno un elemento di antirotazione (50,51;57,58) è fissato alla struttura di supporto e protezione (21;70).
7. Comparatore lineare secondo una qualunque delle rivendicazioni precedenti, in cui detta almeno una scanalatura longitudinale (12) ha sezione trasversale a forma di V definita da due superfici inclinate e convergenti, e detto almeno un elemento di antirotazione (50,51;57,58) ha una superficie di rotazione per cooperare con le superfici della scanalatura (12).
8. Comparatore lineare secondo la rivendicazione 7, in cui la scanalatura longitudinale a forma di V (12) ha lunghezza pari all'estensione longitudinale dell'alberino (11;64) e il sistema di antirotazione comprende due sfere (50,51;57,58) per cooperare con dette superfici della scanalatura.

9. Comparatore lineare secondo una qualunque delle rivendicazioni precedenti, in cui detto dispositivo di spinta (69) è di tipo pneumatico.
10. Comparatore lineare secondo una qualunque delle rivendicazioni precedenti, in cui detta struttura di supporto e protezione (70) comprende un involucro tubolare (55), detti dispositivi di guida essendo bloccati tra una battuta (59) ricavata all'interno dell'involucro tubolare (55) ed una ghiera filettata (63) avvitata ad una estremità dell'involucro tubolare (55).
-

BRE/RG/LT

MARPOSS
SOCIETA' PER AZIONI



CAMERA DI COMMERCIO INDUSTRIA
ARTIGIANATO E AGRICOLTURA
DI BOLOGNA
UFFICIO BREVETTI
IL FUNZIONARIO

BO2000A 0 0 0 1 3 1

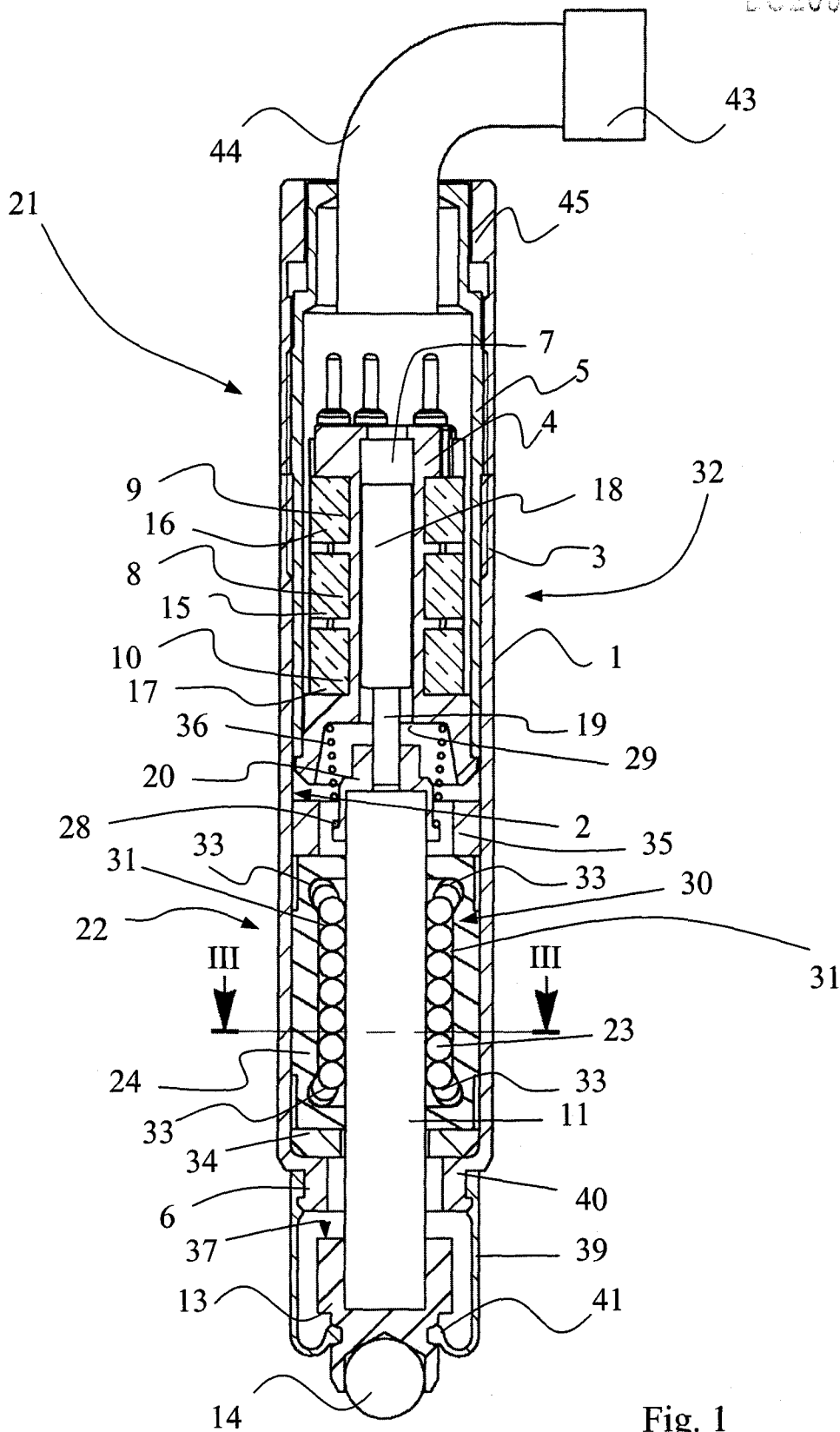


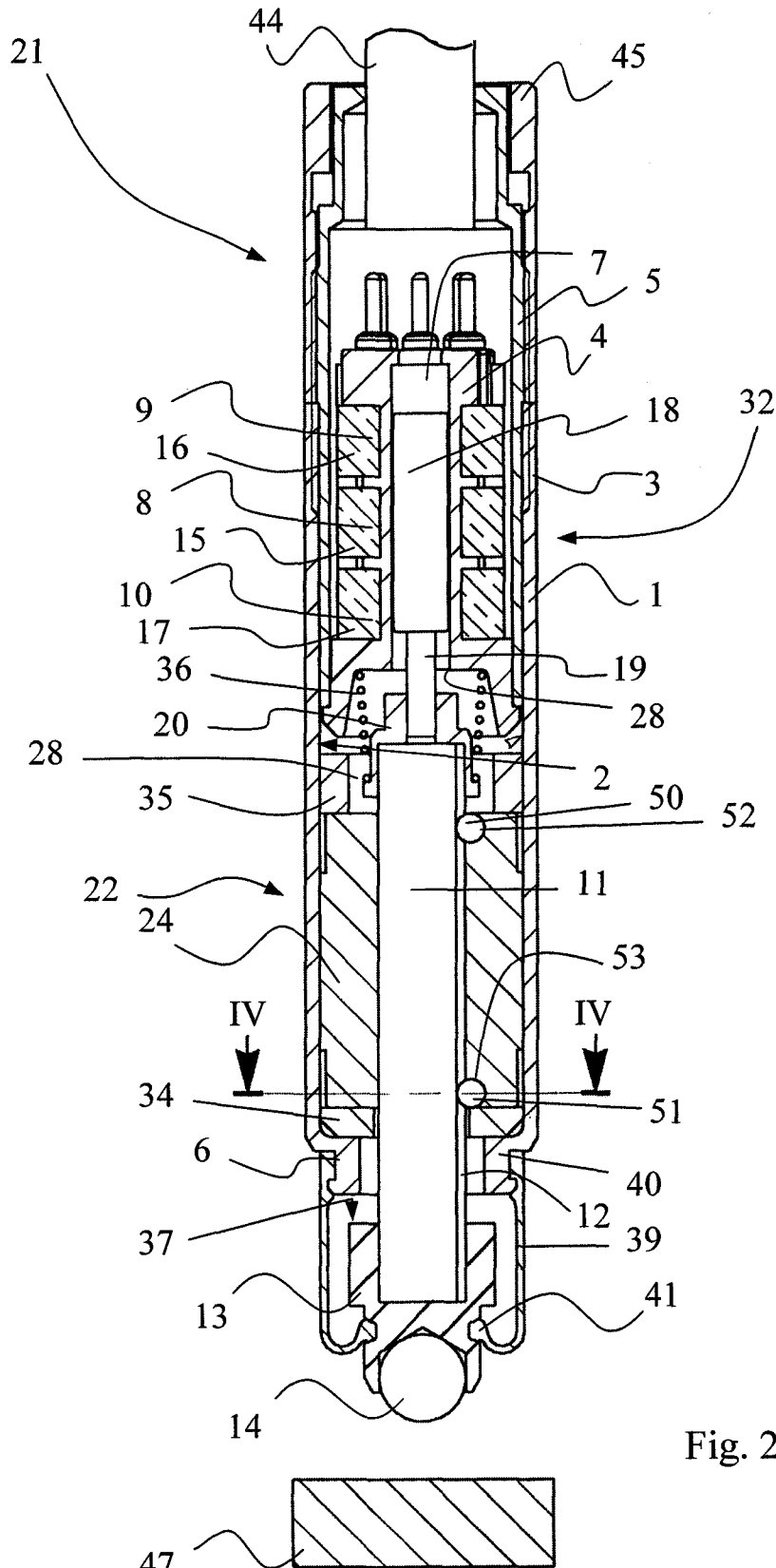
Fig. 1



CAMERA DI COMMERCIO INDUSTRIA
ARTIGIANATO E AGRICOLTURA
DI BOLOGNA
UFFICIO BREVETTI
IL FUNZIONARIO

MARPOSS
SOCIETA' PER AZIONI

BO2006A 0 0 0 1 3 1



CAMERA DI COMMERCIO INDUSTRIA
ARTIGIANATO E AGRICOLTURA
DI BOLOGNA
UFFICIO BREVETTI
IL FUNZIONARIO

MARPOSS
SOCIETA' PER AZIONI

B02000A 0 0 0 1 3 1

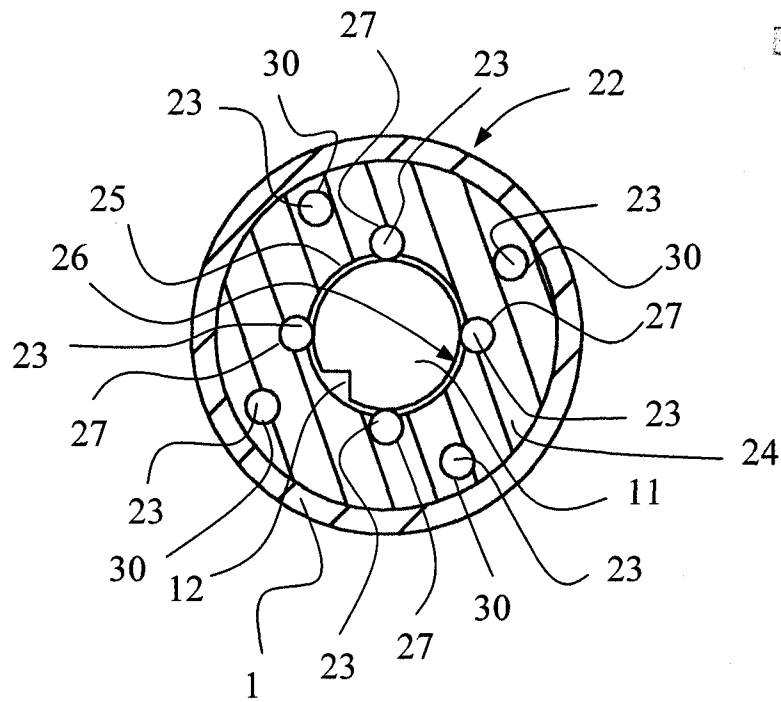


Fig. 3

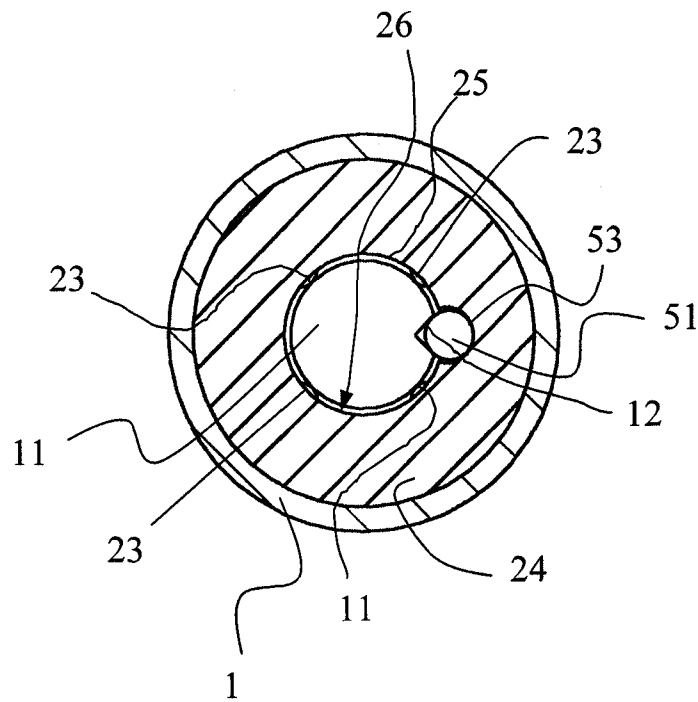


Fig. 4



CAMERA DI COMMERCIO INDUSTRIA
ARTIGIANATO E AGRICOLTURA
DI BOLOGNA
UFFICIO BREVETTI
IL FUNZIONARIO

MARPOSS
SOCIETA' PER AZIONI

BO2006A 0 0 0 1 3 1

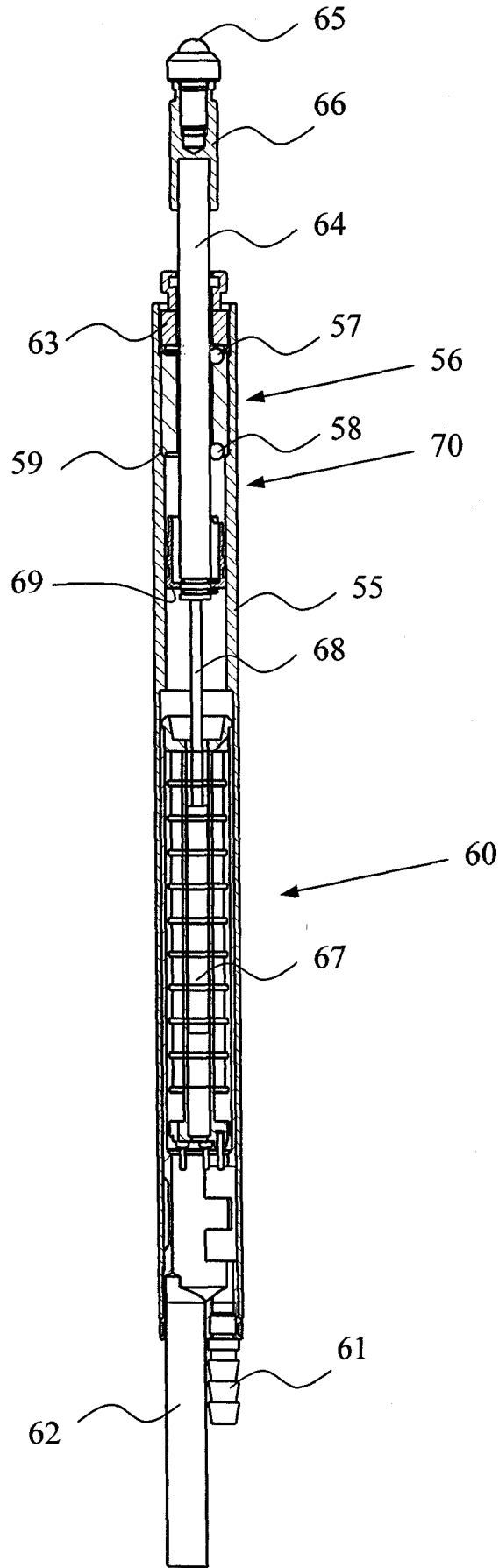


Fig. 5



CAMERA DI COMMERCIO INDUSTRIA
ARTIGIANATO E AGRICOLTURA
DI BOLOGNA
UFFICIO BREVETTI
IL FUNZIONARIO

MARPOSS
SOCIETA' PER AZIONI