



(12) 实用新型专利

(10) 授权公告号 CN 203411051 U

(45) 授权公告日 2014. 01. 29

(21) 申请号 201320326088. 7

(22) 申请日 2013. 06. 07

(73) 专利权人 安徽扬帆机械股份有限公司

地址 231400 安徽省安庆市桐城经济开发区  
龙腾大道

(72) 发明人 程联合 都述升

(51) Int. Cl.

B65G 47/76 (2006. 01)

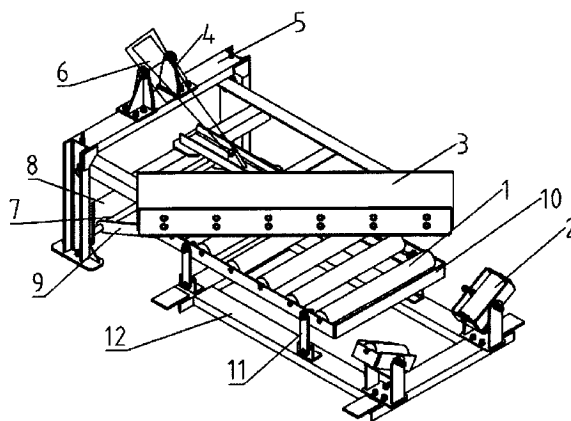
权利要求书1页 说明书2页 附图1页

(54) 实用新型名称

一种单侧犁式卸料器

(57) 摘要

本实用新型公开了一种单侧犁式卸料器,包括底座、支架、犁头组件和电液推杆,所述底座两侧设有第二连杆,所述第二连杆上设有托辊架,所述托辊架的一端连接有第一连杆,所述第一连杆的另一端连接设在支架底部的轴上,所述轴是由卡板固定在支架上,所述支架的上部设有电液推杆,电液推杆是安装在气缸支座上的,所述电液推杆通过驱动杆连接犁头组件。本实用新型通过电液推杆带动犁头组件运动,在卸料器工作时,操作方便,下料干净。



1. 一种单侧犁式卸料器,包括底座(12)、支架(5)、犁头(3)和电液推杆(6),其特征在于,所述底座(12)两侧设有第二连杆(11),所述第二连杆(11)上设有托辊架(10),所述托辊架(10)的一端连接有第一连杆(9),所述第一连杆(9)的另一端连接设在支架(5)底部的轴(7)上,所述支架(5)的上部设有电液推杆(6),所述电液推杆(6)通过驱动杆连接犁头组件(3)。

2. 根据权利要求1所述的单侧犁式卸料器,其特征在于,所述托辊架(10)上设有若干普通辊子(1)。

3. 根据权利要求2所述的单侧犁式卸料器,其特征在于,所述若干普通辊子(1)为五个。

4. 根据权利要求1所述的单侧犁式卸料器,其特征在于,所述底座(12)的一端设有可变槽角托辊(2)。

## 一种单侧犁式卸料器

### 技术领域

[0001] 本实用新型涉及一种卸料器,具体是一种单侧犁式卸料器。

### 背景技术

[0002] 卸料器在矿业领域有很重要的作用,传统的卸料器底座和支架为一个整体的结构,在使用的过程中,会存在不易移动问题。市场上的卸料器大部分结构复杂,不易维修。

### 实用新型内容

[0003] 本实用新型的目的在于提供一种操作方便,下料干净的单侧犁式卸料器。

[0004] 本实用新型的目的可以通过以下技术方案实现:

[0005] 一种单侧犁式卸料器,包括底座、支架、犁头组件和电液推杆,所述底座两侧设有第二连杆,所述第二连杆上设有托辊架,所述托辊架的一端连接有第一连杆,所述第一连杆的另一端连接设在支架底部的轴上,所述轴是由卡板固定在支架上,所述支架的上部设有电液推杆,电液推杆是安装在气缸支座上的,所述电液推杆通过驱动杆连接犁头组件。

[0006] 本实用新型所述托辊架上设有若干普通辊子。

[0007] 本实用新型所述若干普通辊子为五个。

[0008] 本实用新型所述底座的一端设有可变槽角托辊。

[0009] 本实用新型的有益效果:本实用新型通过电液推杆带动犁头组件运动,在卸料器工作时,操作方便,下料干净。

### 附图说明

[0010] 图 1 是单侧犁式卸料器的结构示意图。

[0011] 图 2 是单侧犁式卸料器的主视示意图。

[0012] 其中:1、普通辊子,2、可变槽角托辊,3、犁头组件,4、气缸支座,5、支架,6、电液推杆,7、轴,8、卡板,9、第一连杆,10、托辊架,11、第二连杆,12、底座。

### 具体实施方式

[0013] 下面结合附图和具体实施例对本实用新型作进一步详细描述。

[0014] 一种单侧犁式卸料器,包括底座 12、支架 5,犁头组件 3 和电液推杆 6,底座 12 两侧设有第二连杆 11,第二连杆 11 上设有托辊架 10,所述托辊架 10 的一端连接有第一连杆 9,所述第一连杆 9 的另一端连接设在支架 5 底部的轴 7 上,轴 7 是由卡板 8 固定在支架上,所述支架 5 的上部设有电液推杆 6,电液推杆 6 是安装在气缸支座 4 上的,电液推杆 6 通过驱动杆连接犁头组件 3,所述托辊架 10 上设有若干普通辊子 1,所述若干普通辊子 1 为五个,所述底座 12 的一端两侧设有可变槽角托辊 2。

[0015] 工作原理:单侧犁式卸料器以电液推杆为动力源,工作时,通过电液推杆的伸出作用于驱动杆,带动犁头组件前进,完成犁头组件的下落,并支承起可变槽角托辊,与托辊架

水平,犁头组件下沿与托辊架贴合紧密,将上面的物料卸入料斗中,或卸到需要的场所去。卸料完毕时,启动推杆缩回作用于驱动杆,带动犁头组件后退,犁头组件上抬,可变槽角托辊组由平形变回槽形,让物料平稳通过。

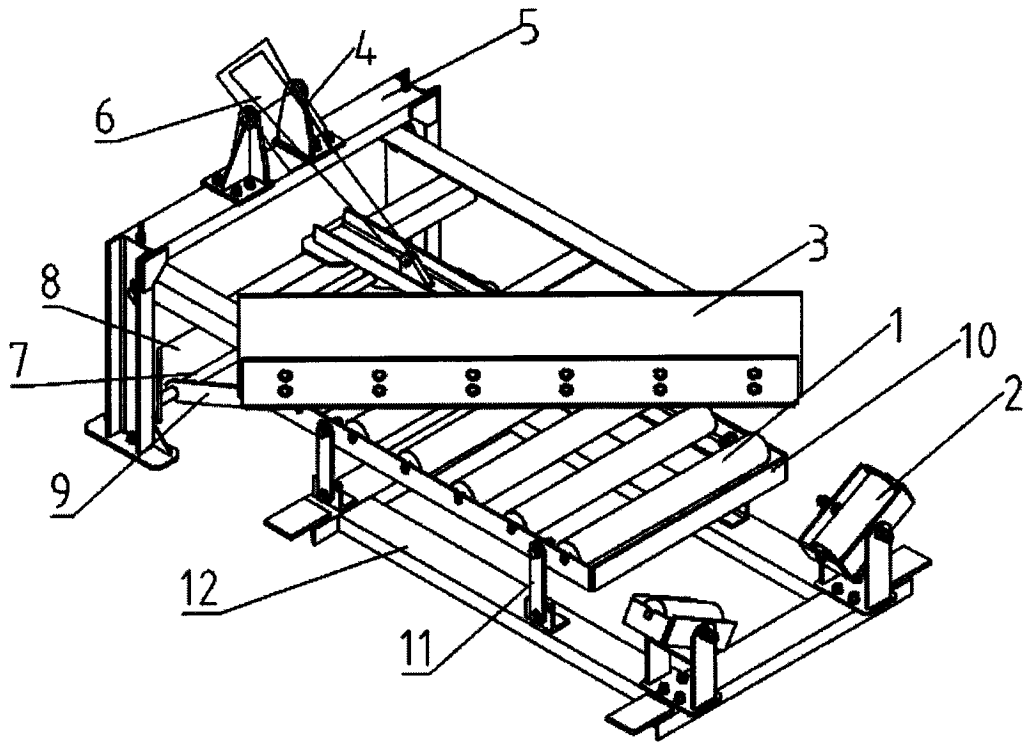


图 1

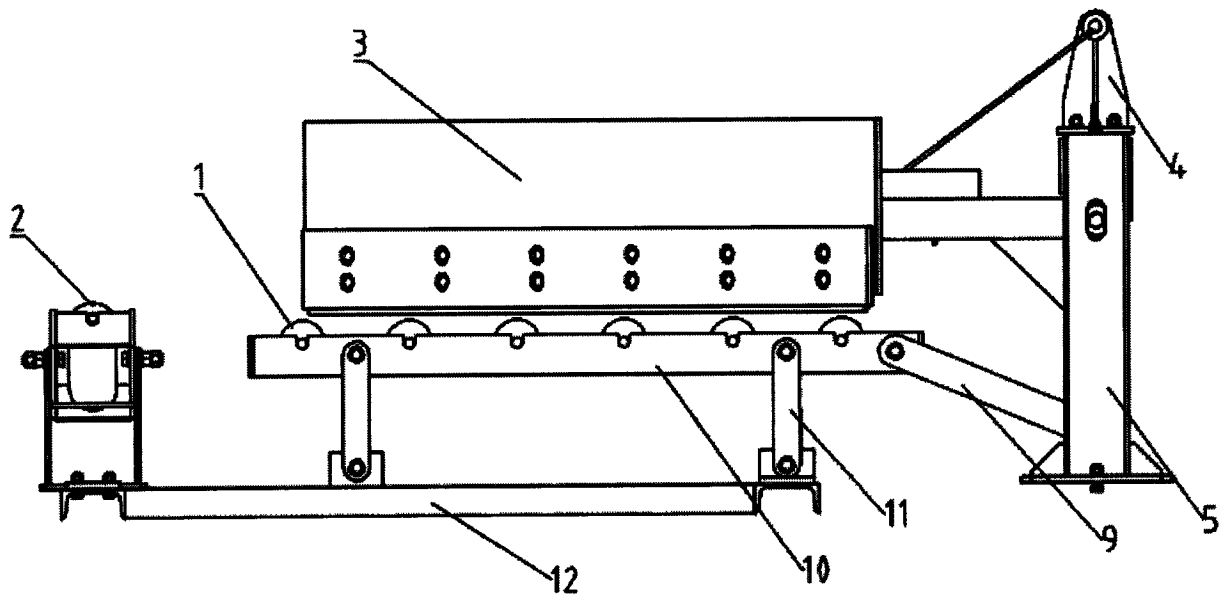


图 2