



(12) 实用新型专利

(10) 授权公告号 CN 212307663 U

(45) 授权公告日 2021.01.08

(21) 申请号 201922495339.4

(22) 申请日 2019.12.31

(73) 专利权人 北京金宇瑞欣贸易有限公司
地址 101149 北京市通州区玉带河东街87

(72) 发明人 张国庆

(74) 专利代理机构 北京中知法苑知识产权代理
有限公司 11226

代理人 李明

(51) Int. Cl.

A47K 3/064 (2006.01)

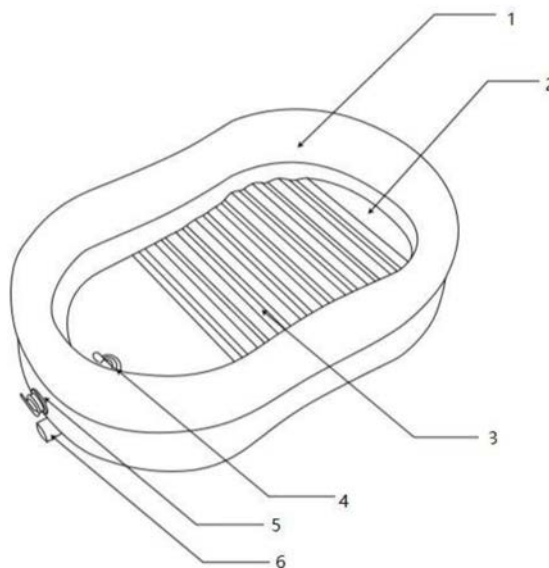
权利要求书1页 说明书3页 附图3页

(54) 实用新型名称

一种新型婴儿洗澡床及洗浴设备

(57) 摘要

本实用新型涉及一种新型婴儿洗澡床及洗浴设备,包括充气浴盆外围、头枕、坡度凹凸、排水口、抽充气口、排水管,充气浴盆外围、盆底、头枕一体设计,并可以通过一个抽充气口充气 and 放气,盆底设置为斜坡状,坡面上设置有坡度凹凸,方便婴儿抓握或手扶,排水管一端连接排水口,排水口上设有堵头。宝宝洗澡时的水直接排走,浴盆里不存水、干净卫生,便于给婴儿洗澡,也不用担心宝宝哭闹、呛水,还能防止磕碰。



1. 一种新型婴儿洗澡床,包括充气浴盆外围、盆底、排水口、抽充气口、排水管,其特征在于,还包括头枕、坡度凹凸,充气浴盆外围、盆底、头枕一体设计,并可以通过一个抽充气口充气 and 放气,盆底设置为斜坡状,坡面上设置有坡度凹凸,方便婴儿抓握或手扶,排水管一端连接排水口,排水口上设有堵头;所述头枕设置在盆底斜坡坡面的上方,所述抽充气口、所述排水管设置在盆底斜坡坡面的下方。

2. 根据权利要求1所述的新型婴儿洗澡床,其特征在于:斜坡相对水平面的倾斜角度为5-20度。

3. 根据权利要求2所述的新型婴儿洗澡床,其特征在于:所述倾斜角度设置为17度。

4. 根据权利要求1所述的新型婴儿洗澡床,其特征在于:斜坡上设置有坡度凹凸。

5. 根据权利要求4所述的新型婴儿洗澡床,其特征在于:坡度凹凸为横条。

6. 根据权利要求1-5任一项所述的新型婴儿洗澡床,其特征在于:在斜坡的顶端或者两侧设有玩具固定部件。

7. 根据权利要求6所述的新型婴儿洗澡床,其特征在于:上述固定部件为挂环或挂钩。

8. 根据权利要求1所述的新型婴儿洗澡床,其特征在于:头枕与斜坡一体结构或者二者可拆卸连接。

9. 一种婴儿洗浴设备,其特征在于,所述婴儿洗浴设备包括权利要求1-7任一项所述的新型婴儿洗澡床。

10. 根据权利要求9所述的婴儿洗浴设备,其特征在于,所述婴儿洗浴设备还包括热水机。

11. 根据权利要求10所述的婴儿洗浴设备,其特征在于,所述热水机配置有蓄电池;和/或所述热水机配置有智能语音芯片。

一种新型婴儿洗澡床及洗浴设备

技术领域

[0001] 本实用新型涉及卫浴洁具技术领域,具体涉及一种新型婴儿洗澡床及洗浴设备。

背景技术

[0002] 现有婴儿洗澡床一般包括充气盆外围、底部、排水口、充放气嘴,底部为水平结构,盆内放满水后,给婴儿洗澡时往往需要他人辅助或者一手托着婴儿身体,一手清洗,容易发生扭伤,且婴儿很容易在盆里下滑,发生呛水,使用非常不方便。

[0003] 此外,婴儿除了洗澡之外,还可能随时随地尿湿裤子或者拉便便;很多时候并不能及时给孩子进行热水清洗,其它方式都不是很卫生,容易感染病菌,且对孩子而言,感觉不舒服。

实用新型内容

[0004] 本实用新型技术方案在于克服上述现有婴儿洗澡床的缺陷以及现实需求,提供一种安全方便的新型婴儿洗澡床及洗浴设备。

[0005] 一种新型婴儿洗澡床,包括充气浴盆外围、盆底、排水口、抽充气口、排水管,其特征在于,还包括头枕、坡度凹凸,充气浴盆外围、盆底、头枕一体设计,并可以通过一个抽充气口充气 and 放气,盆底设置为斜坡状,坡面上设置有坡度凹凸,方便婴儿抓握或手扶,排水管一端连接排水口,排水口上设有堵头;所述头枕设置在盆底斜坡坡面的上方,所述抽充气口、所述排水管设置在盆底斜坡坡面的下方。

[0006] 进一步地,斜坡相对水平面的倾斜角度为5-20度,和/或所述斜坡角度设置为17度。

[0007] 进一步地,斜坡上设置有坡度凹凸。

[0008] 进一步地,坡度凹凸为横条。

[0009] 进一步地,在斜坡的顶端或者两侧设有玩具固定部件。

[0010] 进一步地,上述固定部件为挂环或挂钩。

[0011] 进一步地,头枕与斜坡一体结构或者二者可拆卸连接,可拆卸连接优选魔术贴连接。

[0012] 本新型还提出一种婴儿洗浴设备,所述婴儿洗浴设备包括本新型所提出的婴儿洗澡床。

[0013] 进一步地,所述婴儿洗浴设备还包括热水机。

[0014] 进一步地,所述热水机配置有蓄电池;和/或所述热水机配置有智能语音芯片。

[0015] 该婴儿洗澡床采用耐寒耐高温PVC塑料,充气浴盆盆体设置为圆椭圆形。

[0016] 本新型婴儿洗澡床及洗浴设备具有如下技术效果:婴儿洗澡时的水能够直接从排水口排走,浴盆里不存水、干净卫生,便于给婴儿洗澡,也不用担心宝宝哭闹、呛水、耳朵眼睛进水、翻出浴盆、扭伤腰或扭伤胳膊,因材质柔软还能防止磕碰。

[0017] 并且体积小巧,方便携带,可随时随地给婴儿进行热水清洗。

附图说明

[0018] 下面结合附图对本实用新型的具体技术内容作详细说明：

[0019] 图1是本新型婴儿洗澡床的立体图。

[0020] 图2是本新型婴儿洗澡床的俯视图。

[0021] 图3是本新型婴儿洗澡床的侧视图。

[0022] 图4是本新型婴儿洗澡床的左视图。

[0023] 图5是包含本新型婴儿洗澡床的洗浴设备。

[0024] 图中附图标记：1-充气浴盆外围、2-头枕、3-坡度凹凸、4-排水口、5-抽充气口、6-排水管、7-热水机。

具体实施方式

[0025] 本实用新型的婴儿洗澡床具体实施例如下：

[0026] 实施例一

[0027] 本新型婴儿洗澡床包括充气浴盆外围1、头枕2、坡度凹凸3、排水口4、抽充气口5、排水管6、盆底，充气浴盆外围1、盆底、头枕2一体设计，并可以通过一个抽充气口5充气 and 放气，盆底设置为斜坡状，坡面上设置有坡度凹凸3，方便婴儿抓握或手扶，排水管一端连接排水口，排水口上设有堵头。头枕2设置在盆底斜坡坡面的上方，抽充气口5、排水管6设置在盆底斜坡坡面的下方。

[0028] 充气浴盆盆体优选圆椭圆形设计。

[0029] 进一步的，斜坡上端设置有头枕。

[0030] 进一步的，斜坡上设置有坡度凹凸，坡度凹凸优选横条。

[0031] 进一步的，斜坡相对水平面的倾斜角度为5-20度，优选17度。

[0032] 本婴儿洗澡床采用耐寒耐高温PVC塑料；由一个抽充气口抽气、充气，20秒能够充完。排水管上还设置有排水阀，排水口为大口径，如直径10cm，便于快速排水。

[0033] 本申请的斜坡倾斜角度优选17度，17度斜坡不存水，防止宝宝呛水，可让宝宝尽情享受舒展洗澡而不下滑，同时也可减轻家长手扶或者托举的负担，方便实用。

[0034] 本洗澡床堵上堵头，放上水，还可以当作婴儿戏水盆使用，因此还具有多功能性。

[0035] 实施例二

[0036] 在实施例一技术方案基础上，充气浴盆外围1、盆底部、头枕2一体设计替换为分体设计，并分别设置对应的抽充气口5，独立的抽充气口5可以方便控制各部分的充气量。

[0037] 将头枕2的一体设计改为头枕可拆卸连接。

[0038] 在斜坡的顶端或者两侧设置有玩具固定部件，用于安装悬挂玩具，吸引孩子注意力，增加洗澡乐趣，方便洗澡。

[0039] 上述固定部件为挂环或挂钩，挂环或挂钩优选塑料材质。

[0040] 实施例三

[0041] 本实用新型的婴儿洗澡床还与移动式热水机7组合使用，形成婴儿洗浴设备。

[0042] 该热水机7小巧方便，比如可以储水5L或者10L，可插电加热，也可以配置蓄电池实现自动加热，包括桶身、提手、花洒等。携带方便，可随时随地地实现为婴幼儿进行热水清洗。

[0043] 还可以在热水机配置智能语音芯片,在洗澡时可以和婴幼儿聊天、播放音乐等。

[0044] 热水机带有温控芯片,洗护恒温出水可控制流速,用流动水清洗无二次污染干净卫生。

[0045] 使用本申请的洗澡床洗澡时,水直接排出,浴盆里不存水,干净卫生,因此可以采用流动水清洗,洗浴后的水能够直接从排水口4迅速排出,不管是尿了还是拉了都没关系,可以一次洗净、干净便利;本申请的洗澡床环保、防滑柔软、耐寒耐高温,避免宝宝磕碰。

[0046] 上述实施例仅是为清楚地说明所作的举例,而并非对实施方式的限定。对于所属领域的普通技术人员来说,在上述说明的基础上还可以做出其它不同形式的变化或变动。这里无需也无法对所有的实施方式予以穷举。而由此所引伸出的显而易见的变化或变动仍处于本实用新型的保护范围之内。

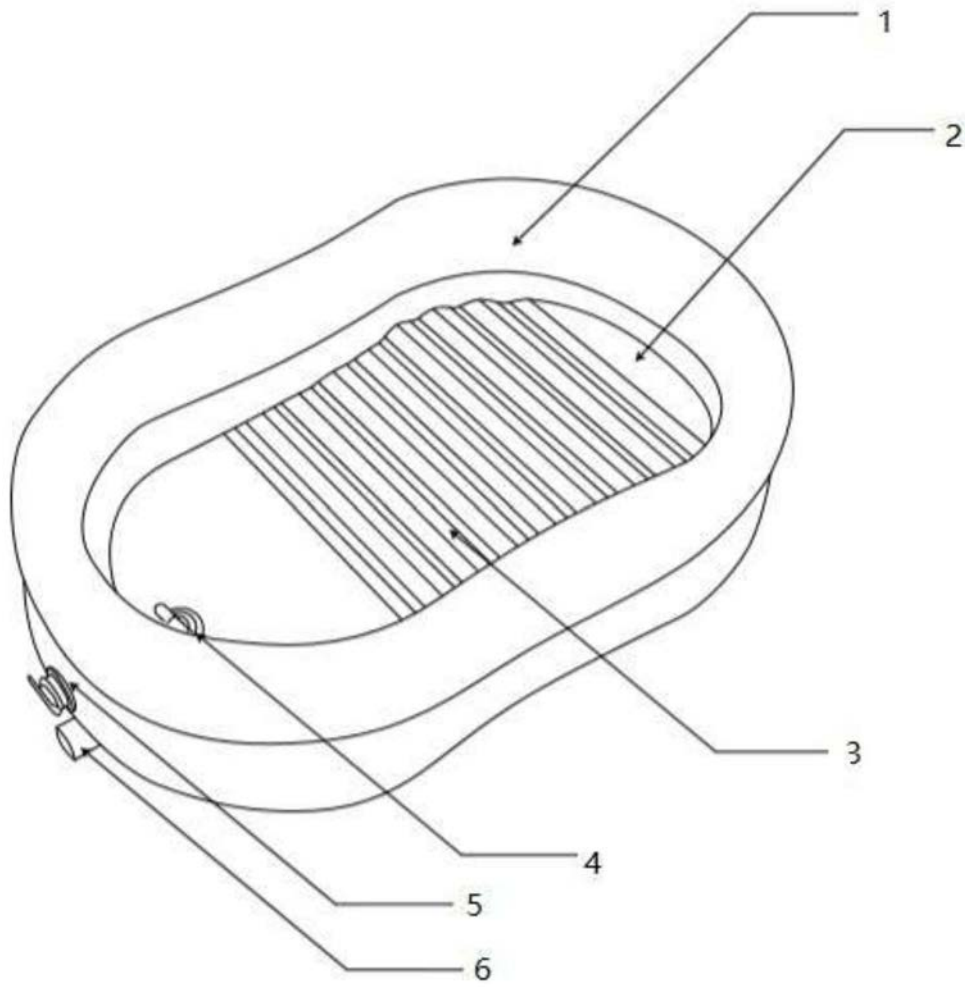


图1

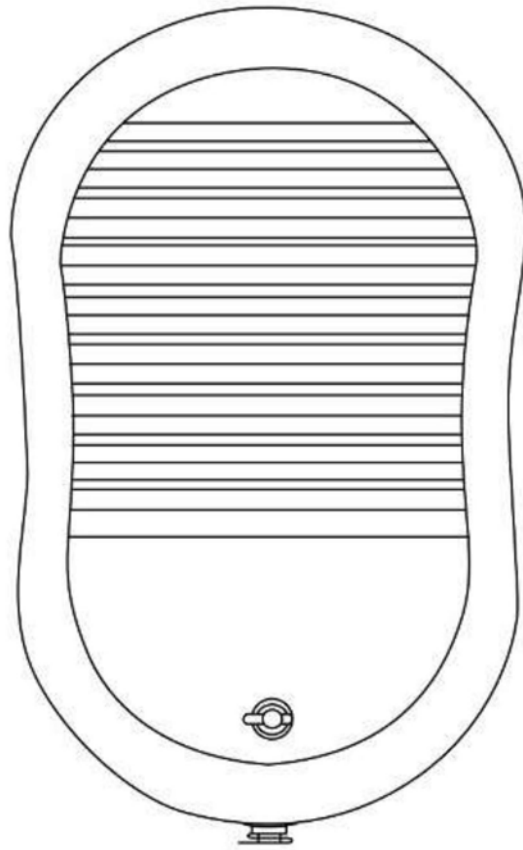


图2

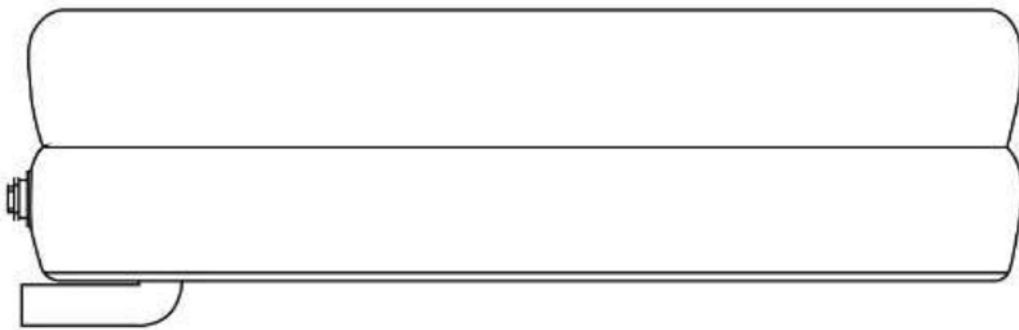


图3

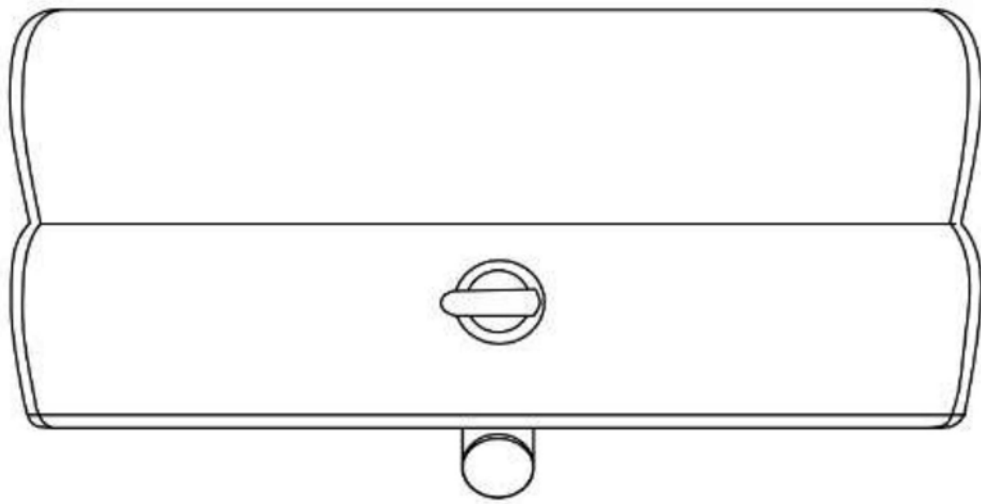


图4

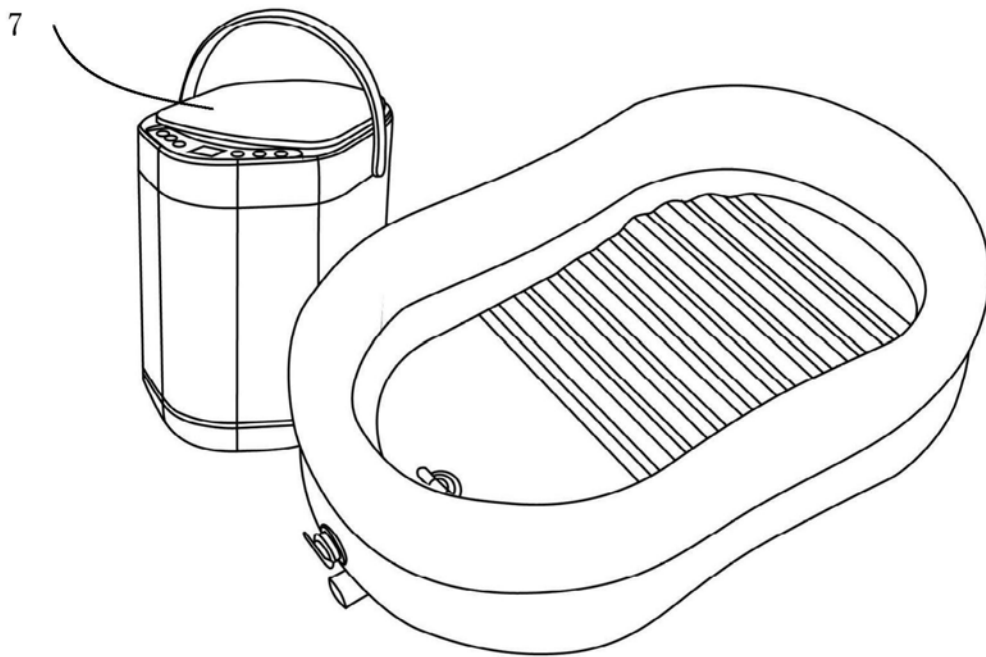


图5