



(12) 实用新型专利

(10) 授权公告号 CN 222990534 U

(45) 授权公告日 2025. 06. 17

(21) 申请号 202422036862.1

(22) 申请日 2024.08.21

(73) 专利权人 西部(重庆)地质科技创新研究院
有限公司

地址 400036 重庆市沙坪坝区享通路27号
【黄金湾智谷】B4栋1-2楼

(72) 发明人 张健 沈家磨 柳建明 胡云喜

(74) 专利代理机构 重庆巨华智汇知识产权代理
事务所(普通合伙) 50271

专利代理师 杨明

(51) Int. Cl.

E01C 19/48 (2006.01)

E01C 19/05 (2006.01)

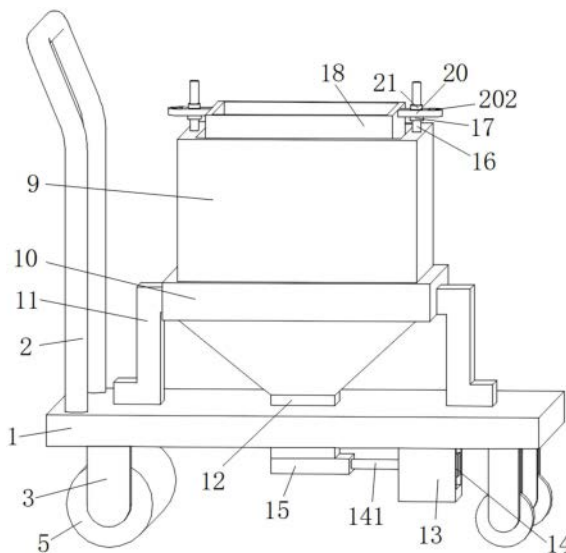
权利要求书1页 说明书3页 附图3页

(54) 实用新型名称

一种丘陵地区田间道路施工装置

(57) 摘要

本实用新型公开了一种丘陵地区田间道路施工装置,包括料仓、固定框,所述料仓外表面固接固定环块,所述固定环块两侧分别固接支撑腿,所述支撑腿底端固接底板,所述料仓底部固定安装出料口,所述出料口穿过底板,所述底板底面两端分别固定安装固定板,两个所述固定板相互靠近的一侧之间固接固定轴。本实用新型通过设置限位杆、限位板、固定框、筛板、把手、限位孔、限位螺母等,可通过筛板对倒入料仓的石料进行筛分,将较大的一些石块筛出,提高石料铺设时的质量,固定框、筛板可通过把手拿出,便于对筛出的石料进行处理,通过设置出料口、气缸、连接杆、挡板等,通过挡板的移动可对出料口的遮盖范围进行调节,便于控制石料的排出。



1. 一种丘陵地区田间道路施工装置,包括料仓(9)、固定框(18),其特征在于:所述料仓(9)外表面固接固定环块(10),所述固定环块(10)两侧分别固接支撑腿(11),所述支撑腿(11)底端固接底板(1),所述料仓(9)底部固定安装出料口(12),所述出料口(12)穿过底板(1),所述底板(1)底面两端分别固定安装固定板(3),两个所述固定板(3)相互靠近的一侧之间固接固定轴(4),所述固定轴(4)外表面转动连接滚筒(5),所述底板(1)底面固定安装支撑架(13),所述支撑架(13)内一侧固定安装气缸(14),所述气缸(14)活塞杆输出端固接连接杆(141)一端,所述连接杆(141)另一端固接挡板(15),所述挡板(15)接触出料口(12);

所述料仓(9)顶面两端分别固接限位杆(16),所述限位杆(16)外表面固接限位板(17),所述固定框(18)底部固定安装筛板(19),所述固定框(18)顶部两侧分别固接把手(20),所述把手(20)顶面开设限位孔(201),所述限位孔(201)滑动连接限位杆(16),所述把手(20)接触限位板(17),所述限位杆(16)螺纹处螺纹连接限位螺母(21)。

2. 根据权利要求1所述的一种丘陵地区田间道路施工装置,其特征在于:所述挡板(15)顶面两端分别固接限位滑块(151),所述出料口(12)底面两端分别开设限位滑槽(121),所述限位滑块(151)滑动连接限位滑槽(121)。

3. 根据权利要求1所述的一种丘陵地区田间道路施工装置,其特征在于:所述把手(20)顶面开设拨口(202)。

4. 根据权利要求1所述的一种丘陵地区田间道路施工装置,其特征在于:所述气缸(14)位于支撑架(13)内。

5. 根据权利要求1所述的一种丘陵地区田间道路施工装置,其特征在于:所述底板(1)顶面固定安装推杆(2)。

6. 根据权利要求1所述的一种丘陵地区田间道路施工装置,其特征在于:所述底板(1)底面固定安装多个连接板(6),每两个所述连接板(6)相互靠近的一侧之间固接转轴(7),所述转轴(7)外表面转动连接滚轮(8)。

一种丘陵地区田间道路施工装置

技术领域

[0001] 本实用新型涉及道路施工技术领域,具体为一种丘陵地区田间道路施工装置。

背景技术

[0002] 随着农村经济的快速发展,农田的道路建设逐渐受到农户和农业经营者的重视。良好的道路在农田的管理、耕作和运输等方面起着至关重要的作用。丘陵地区高标准农田建设项目中田间道路工程建设在进行田间道路工程施工时需进行路面铺设。根据设计要求选择合适的路面材料进行铺设,保证路面的平整度和耐久性。在铺设路面时,要进行适当的压实和养护,确保路面的质量。

[0003] 例如,授权公告号为CN220352578U的中国实用新型专利公开了一种油田道路建设用碎石撒布机,包括车架,车架的中间位置设置有料仓,料仓的四周均设置有定位柱,车架的一侧设置有电机,电机的转子轴过盈键连接有第一齿轮,车架的下端面一侧设置有支撑架,支撑架的内部两侧均设置有导轨,导轨的内部滑动设置有支撑板,支撑板的一侧设置有齿条,车架的下端面一侧设置有保护壳,保护壳的内部转动设置有滚筒,车架下端面一侧设置有支撑条,支撑条的内部转动设置有滚轮;推动装置继续向前移动,石料跟随车体的移动洒向路面被滚筒压实;用手动的方式来调节出料口的位置,需要来回往复的调节挡板,加之在碎石自身重压下,横向移动挡料板花费力气较大,每当工作任务量变大时,易造成不便。

[0004] 但是现有的田间道路施工装置在使用过程中通过推动装置调节支撑板位置进行放料,使得石料跟随车体的移动洒向路面被滚筒压实,石料倒入料仓进行使用,石料的大小不一,容易掺杂较大的石块,进行铺设时容易影响铺设的质量。

[0005] 为此我们提出一种丘陵地区田间道路施工装置用于解决上述问题。

实用新型内容

[0006] 本实用新型的目的在于提供一种丘陵地区田间道路施工装置,以解决上述背景技术中提出的问题。

[0007] 为实现上述目的,本实用新型提供如下技术方案:一种丘陵地区田间道路施工装置,包括料仓、固定框,所述料仓外表面固接固定环块,所述固定环块两侧分别固接支撑腿,所述支撑腿底端固接底板,所述料仓底部固定安装出料口,所述出料口穿过底板,所述底板底面两端分别固定安装固定板,两个所述固定板相互靠近的一侧之间固接固定轴,所述固定轴外表面转动连接滚筒,所述底板底面固定安装支撑架,所述支撑架内一侧固定安装气缸,所述气缸活塞杆输出端固接连接杆一端,所述连接杆另一端固接挡板,所述挡板接触出料口;

[0008] 所述料仓顶面两端分别固接限位杆,所述限位杆外表面固接限位板,所述固定框底部固定安装筛板,所述固定框顶部两侧分别固接把手,所述把手顶面开设限位孔,所述限位孔滑动连接限位杆,所述把手接触限位板,所述限位杆螺纹处螺纹连接限位螺母。

[0009] 优选的,所述挡板顶面两端分别固接限位滑块,所述出料口底面两端分别开设限

位滑槽,所述限位滑块滑动连接限位滑槽。

[0010] 优选的,所述把手顶面开设拨口。

[0011] 优选的,所述气缸位于支撑架内。

[0012] 优选的,所述底板顶面固定安装推杆。

[0013] 优选的,所述底板底面固定安装多个连接板,每两个所述连接板相互靠近的一侧之间固接转轴,所述转轴外表面转动连接滚轮。

[0014] 与现有技术相比,本实用新型的有益效果是:

[0015] 本实用新型通过设置限位杆、限位板、固定框、筛板、把手、限位孔、限位螺母等,可通过筛板对倒入料仓的石料进行筛分,将较大的一些石块筛出,提高石料铺设时的质量,固定框、筛板可通过把手拿出,便于对筛出的石料进行处理,通过设置出料口、气缸、连接杆、挡板等,通过挡板的移动可对出料口的遮盖范围进行调节,便于控制石料的排出。

附图说明

[0016] 图1为本实用新型结构示意图;

[0017] 图2为本实用新型正视剖面结构示意图;

[0018] 图3为本实用新型局部结构正视剖面结构示意图;

[0019] 图4为本实用新型拆分结构示意图;

[0020] 图5为本实用新型局部结构侧视剖面结构示意图。

[0021] 图中:1、底板;2、推杆;3、固定板;4、固定轴;5、滚筒;6、连接板;7、转轴;8、滚轮;9、料仓;10、固定环块;11、支撑腿;12、出料口;121、限位滑槽;13、支撑架;14、气缸;141、连接杆;15、挡板;151、限位滑块;16、限位杆;17、限位板;18、固定框;19、筛板;20、把手;201、限位孔;202、拨口;21、限位螺母。

具体实施方式

[0022] 下面将结合本实用新型实施例中的附图,对本实用新型实施例中的技术方案进行清楚、完整地描述,显然,所描述的实施例仅仅是本实用新型一部分实施例,而不是全部的实施例。基于本实用新型中的实施例,本领域普通技术人员在没有做出创造性劳动前提下所获得的所有其他实施例,都属于本实用新型保护的范围。

[0023] 实施例1:

[0024] 请参阅图1-5,为本实用新型的第一个实施例,本实用新型提供一种技术方案:一种丘陵地区田间道路施工装置,包括料仓9、固定框18,料仓9外表面固接固定环块10,固定环块10两侧分别固接支撑腿11,支撑腿11底端固接底板1,料仓9底部固定安装出料口12,出料口12穿过底板1,底板1底面两端分别固定安装固定板3,两个固定板3相互靠近的一侧之间固接固定轴4,固定轴4外表面转动连接滚筒5,底板1底面固定安装支撑架13,支撑架13内一侧固定安装气缸14,气缸14活塞杆输出端固接连接杆141一端,连接杆141另一端固接挡板15,挡板15接触出料口12;

[0025] 料仓9顶面两端分别固接限位杆16,限位杆16外表面固接限位板17,固定框18底部固定安装筛板19,固定框18顶部两侧分别固接把手20,把手20顶面开设限位孔201,限位孔201滑动连接限位杆16,可对固定框18、筛板19进行限位,把手20接触限位板17,限位杆16螺

纹处螺纹连接限位螺母21,可对安装的固定框18、筛板19位置进行进一步限位。

[0026] 实施例2:

[0027] 请参阅图1-5,为本实用新型的第二个实施例,该实施例基于上一个实施例,挡板15顶面两端分别固接限位滑块151,出料口12底面两端分别开设限位滑槽121,限位滑块151滑动连接限位滑槽121,限位滑块151的垂直截面形状为倒T形,提高挡板15水平移动时的稳定性,提高挡板15与出料口12底面的连接性,可对挡板15移动的范围进行限位。

[0028] 把手20顶面开设拨口202,方便拿放把手20、固定框18、筛板19。

[0029] 气缸14位于支撑架13内,可对气缸14进行防护。

[0030] 底板1顶面固定安装推杆2,方便推动装置。

[0031] 底板1底面固定安装多个连接板6,每两个连接板6相互靠近的一侧之间固接转轴7,转轴7外表面转动连接滚轮8,便于装置移动。

[0032] 实施例3:

[0033] 请参阅图1-5,为本实用新型的第三个实施例,该实施例基于上述两个实施例,本实用新型实际使用时,向料仓9内注入石料,石料经过筛板19进行筛分,将较大的一些石块筛出,提高石料铺设时的质量,经过筛板19的石料落入到料仓9内底部,握住推杆2,推动装置向前移动,在移动的过程中,装置到达田间道路需要撒料的路段,气缸14外接电源,通过启动气缸14带动挡板15移动,出料口12开始放料,推动装置继续向前移动,石料跟随装置的移动洒向路面被滚筒5压实,放料结束后,气缸14可带动挡板15移动至原位,出料口12完全被遮盖,停止出料,通过挡板15的移动可对出料口12的遮盖范围进行调节,便于控制石料的排出。需要对固定框18、筛板19进行拆卸时,拧出限位螺母21,握住两端的把手20设置的拨口202,可将固定框18、筛板19拿出,可对固定框18、筛板19构成的空腔内筛出的石料进行处理,方便使用。

[0034] 尽管已经示出和描述了本实用新型的实施例,对于本领域的普通技术人员而言,可以理解在不脱离本实用新型的原理和精神的情况下可以对这些实施例进行多种变化、修改、替换和变型,本实用新型的范围由所附权利要求及其等同物限定。

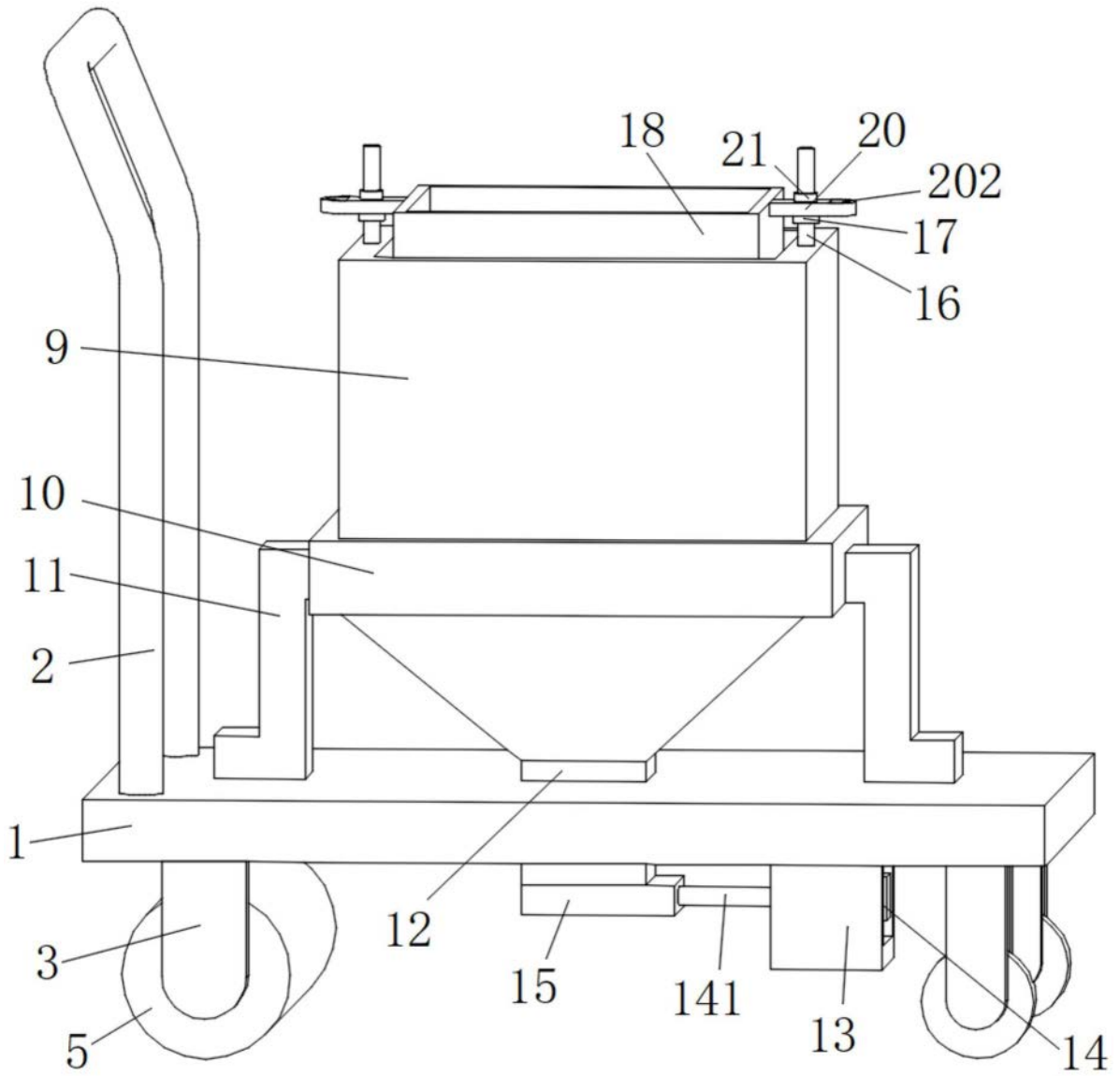


图1

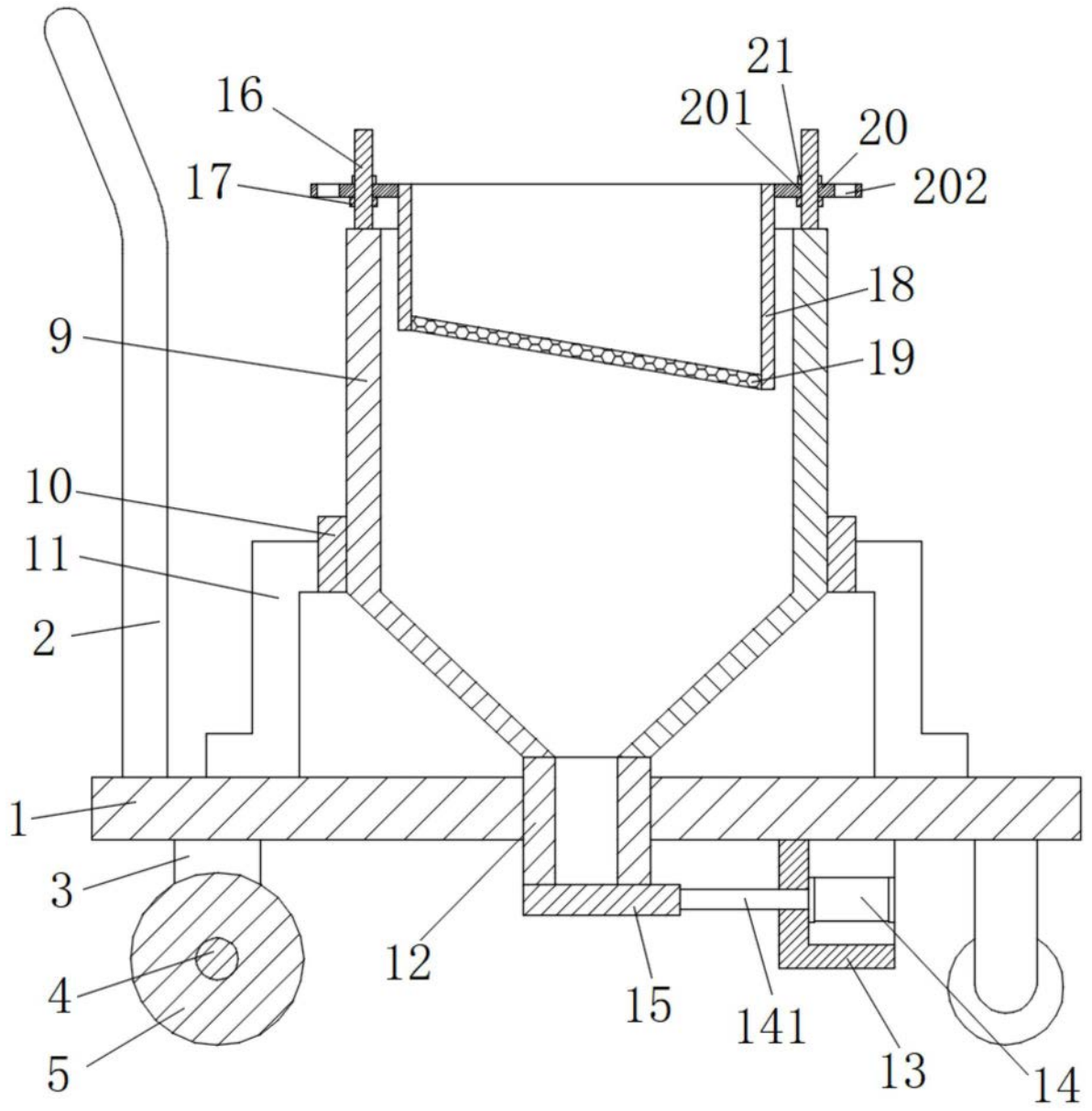


图2

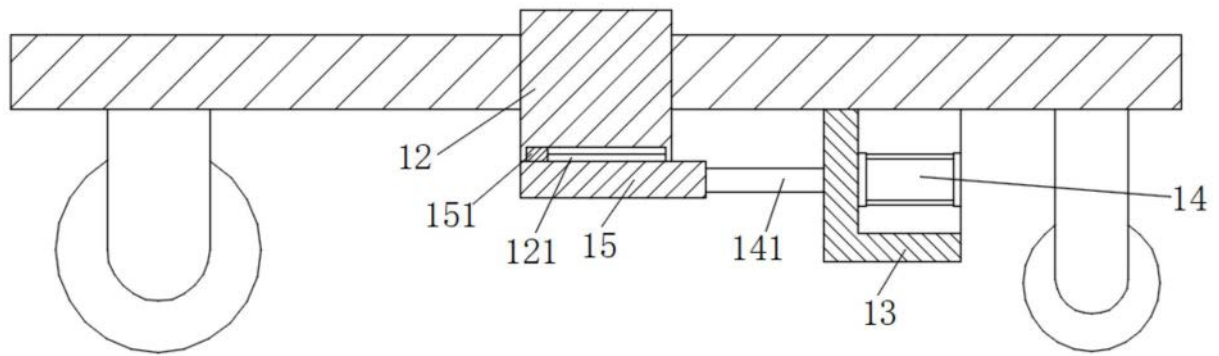


图3

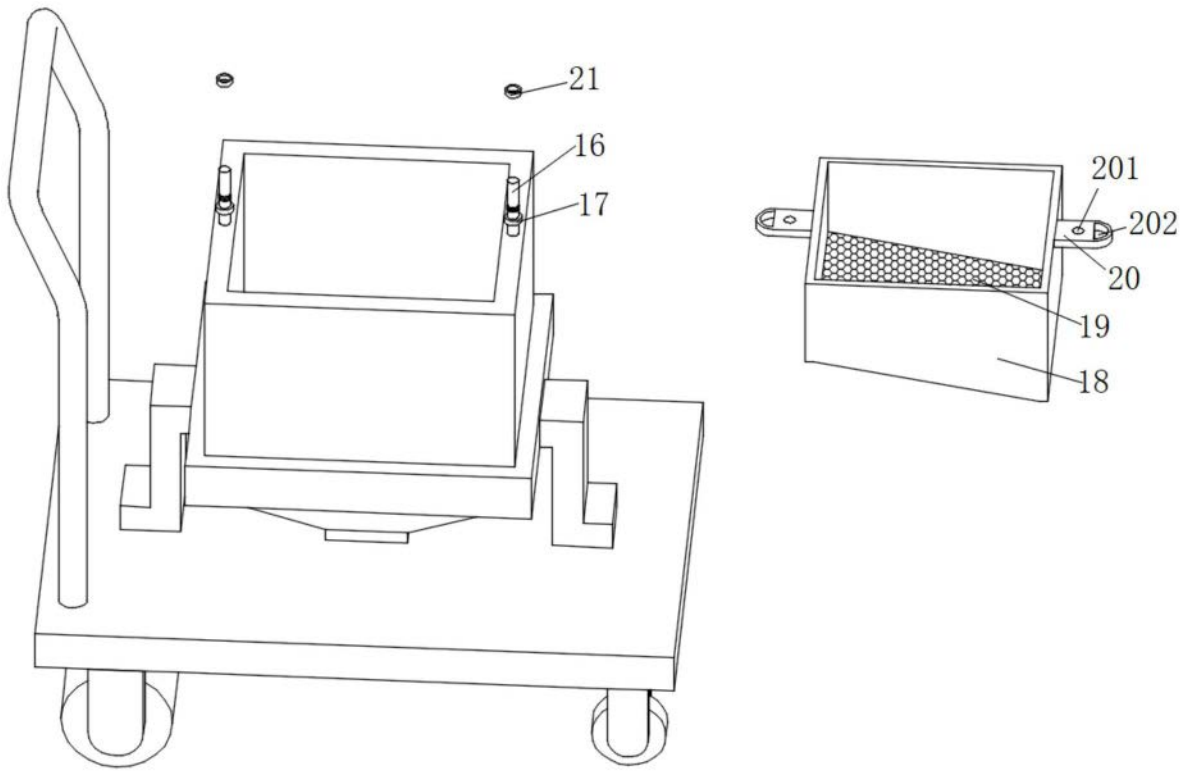


图4



图5