



(12)实用新型专利

(10)授权公告号 CN 211027292 U

(45)授权公告日 2020.07.17

(21)申请号 201922107035.6

(22)申请日 2019.11.29

(73)专利权人 吴平凡

地址 550009 贵州省贵阳市南明区都司路
90号1栋1单元18楼3号

(72)发明人 吴平凡 张江山 周天佑

(74)专利代理机构 北京中仟知识产权代理事务
所(普通合伙) 11825

代理人 田江飞

(51)Int.Cl.

B08B 3/02(2006.01)

B08B 13/00(2006.01)

A61L 2/18(2006.01)

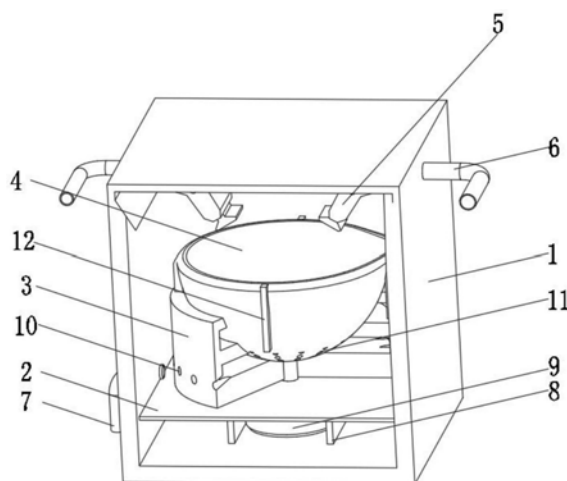
权利要求书1页 说明书3页 附图2页

(54)实用新型名称

一种急诊科用的医疗器械清洗箱

(57)摘要

本实用新型公开了一种急诊科用的医疗器械清洗箱,包括清洗箱本体,所述清洗箱本体内部底部设置有底部隔板,所述底部隔板上方的中间位置设置有转动安装座,所述转动安装座内部设置有医疗器械放置件,所述清洗箱本体内壁两侧安装有喷洗装置,所述清洗箱本体外侧上方设置有消毒液进管,所述清洗箱本体底部一侧设置有出水管,所述清洗箱本体内侧底部设置有防水电机箱,本实用新型涉及医疗器械清洗技术领域。该急诊科用的医疗器械清洗箱,解决了导致医疗器械表面的粘附的杂质不易清理,导致清洗效果差的问题,达到了对医疗器械进行消毒处理,高压喷洗时医疗器械放置件转动,可以实现全方位的清洗,离心式的清洗,可以使得医疗器械清洗更加干净。



1. 一种急诊科用的医疗器械清洗箱,包括清洗箱本体(1),其特征在于:所述清洗箱本体(1)内部底部设置有底部隔板(2),所述底部隔板(2)上方的中间位置设置有转动安装座(3),所述转动安装座(3)内部设置有医疗器械放置件(4),所述清洗箱本体(1)内壁两侧安装有喷洗装置(5),所述清洗箱本体(1)外侧上方设置有消毒液进管(6),所述清洗箱本体(1)底部一侧设置有出水管(7),所述清洗箱本体(1)内侧底部设置有防水电机箱(8),所述防水电机箱(8)位于底部隔板(2)下方,所述防水电机箱(8)内部安装有转动电机(9),所述转动电机(9)的输出轴延伸至底部隔板(2)上方,所述转动电机(9)的输出轴与转动安装座(3)固定连接,所述医疗器械放置件(4)底部开设有漏水孔(11),所述转动安装座(3)下方开设有排水孔(10)。

2. 根据权利要求1所述的一种急诊科用的医疗器械清洗箱,其特征在于:所述底部隔板(2)上方安装有转动轴承,所述转动安装座(3)安装在转动轴承上。

3. 根据权利要求1所述的一种急诊科用的医疗器械清洗箱,其特征在于:所述喷洗装置(5)包括安装臂(51)和转动臂(52),所述安装臂(51)与转动臂(52)转动连接,所述转动臂(52)底端安装有喷头架(54),所述喷头架(54)外侧安装有高压清洗喷头(55),所述安装臂(51)与转动臂(52)之间安装有电动伸缩杆(53)。

4. 根据权利要求3所述的一种急诊科用的医疗器械清洗箱,其特征在于:所述消毒液进管(6)通过导管与高压清洗喷头(55)连通。

5. 根据权利要求1所述的一种急诊科用的医疗器械清洗箱,其特征在于:所述转动安装座(3)上方开设有卡位槽,所述医疗器械放置件(4)外侧对应卡位槽的位置设置有外卡位键(12)。

6. 根据权利要求1所述的一种急诊科用的医疗器械清洗箱,其特征在于:所述医疗器械放置件(4)设置为半圆球形,所述消毒液进管(6)位于清洗箱本体(1)外壁两侧。

一种急诊科用的医疗器械清洗箱

技术领域

[0001] 本实用新型涉及医疗器械清洗技术领域,具体为一种急诊科用的医疗器械清洗箱。

背景技术

[0002] 急诊科在手术过程中需要用到大量的手术用具,如手术刀、钳子,缝合针等,通过清洗箱可以对这些医疗用具进行清洗处理,从而方便医生对其进行后续拿取和使用,目前市场上的清洗箱中的保护盖大多都是通过人工方式进行打开和关闭,费时费力,同时现有的清洗箱在移动时会产生较大的噪音,影响患者进行休息和就诊,最后现有的清洗箱在清洗过程中难以保障手术用具的安全性能,消毒时一般直接将医疗器械投入到消毒液中,这样导致医疗器械表面的粘附的杂质不易清理,导致清洗效果差,同时清洗后医疗器械不易取出,导致操作麻烦。

实用新型内容

[0003] (一)解决的技术问题

[0004] 针对现有技术的不足,本实用新型提供了一种急诊科用的医疗器械清洗箱,解决了导致医疗器械表面的粘附的杂质不易清理,导致清洗效果差的问题。

[0005] (二)技术方案

[0006] 为实现以上目的,本实用新型通过以下技术方案予以实现:一种急诊科用的医疗器械清洗箱,包括清洗箱本体,所述清洗箱本体内部底部设置有底部隔板,所述底部隔板上方的中间位置设置有转动安装座,所述转动安装座内部设置有医疗器械放置件,所述清洗箱本体内壁两侧安装有喷洗装置,所述清洗箱本体外侧上方设置有消毒液进管,所述清洗箱本体底部一侧设置有出水管,所述清洗箱本体内侧底部设置有防水电机箱,所述防水电机箱位于底部隔板下方,所述防水电机箱内部安装有转动电机,所述转动电机的输出轴延伸至底部隔板上方,所述转动电机的输出轴与转动安装座固定连接,所述医疗器械放置件底部开设有漏水孔,所述转动安装座下方开设有排水孔。

[0007] 优选的,所述底部隔板上方安装有转动轴承,所述转动安装座安装在转动轴承上。

[0008] 优选的,所述喷洗装置包括安装臂和转动臂,所述安装臂与转动臂转动连接,所述转动臂底端安装有喷头架,所述喷头架外侧安装有高压清洗喷头,所述安装臂与转动臂之间安装有电动伸缩杆。

[0009] 优选的,所述消毒液进管通过导管与高压清洗喷头连通。

[0010] 优选的,所述转动安装座上方开设有卡位槽,所述医疗器械放置件外侧对应卡位槽的位置设置有外卡位键。

[0011] 优选的,所述医疗器械放置件设置为半圆球形,所述消毒液进管位于清洗箱本体外壁两侧。

[0012] (三)有益效果

[0013] 本实用新型提供了一种急诊科用的医疗器械清洗箱。具备以下有益效果：

[0014] 该急诊科用的医疗器械清洗箱，将医疗器械放置在医疗器械放置件中，医疗器械放置件的外卡位键对准转动安装座上方的卡位槽插入，将医疗器械放置件固定，启动转动电机后，转动电机带动转动安装座和医疗器械放置件，清洗箱本体内侧的喷洗装置连通消毒液进管，消毒液进管通过高压清洗喷头进行喷消毒对医疗器械进行喷洗，清洗的之后的消毒液从底部的漏水孔和排水孔排出，消毒废水从出水管排出清洗箱本体，解决了导致医疗器械表面的粘附的杂质不易清理，导致清洗效果差的问题，达到了对医疗器械进行消毒处理，高压喷洗时医疗器械放置件转动，可以实现全方位的清洗，并且离心式的清洗，可以使得医疗器件清洗更加干净。

附图说明

[0015] 图1为本实用新型的整体结构示意图；

[0016] 图2为本实用新型清洗箱下方的结构示意图；

[0017] 图3为本实用新型喷洗装置的结构示意图。

[0018] 图中：1清洗箱本体、2底部隔板、3转动安装座、4医疗器械放置件、5喷洗装置、51安装臂、52转动臂、53电动伸缩杆、54喷头架、55高压清洗喷头、6消毒液进管、7出水管、8防水电机箱、9转动电机、10排水孔、11漏水孔、12外卡位键。

具体实施方式

[0019] 下面将结合本实用新型实施例中的附图，对本实用新型实施例中的技术方案进行清楚、完整地描述，显然，所描述的实施例仅仅是本实用新型一部分实施例，而不是全部的实施例。基于本实用新型中的实施例，本领域普通技术人员在没有做出创造性劳动前提下所获得的所有其他实施例，都属于本实用新型保护的范围。

[0020] 请参阅图1-3，本实用新型提供一种技术方案：一种急诊科用的医疗器械清洗箱，包括清洗箱本体1，清洗箱本体1内部底部设置有底部隔板2，底部隔板2上方的中间位置设置有转动安装座3，转动安装座3内部设置有医疗器械放置件4，清洗箱本体1内壁两侧安装有喷洗装置5，清洗箱本体1外侧上方设置有消毒液进管6，清洗箱本体1底部一侧设置有出水管7，清洗箱本体1内侧底部设置有防水电机箱8，防水电机箱8位于底部隔板2下方，防水电机箱8内部安装有转动电机9，转动电机9的输出轴延伸至底部隔板2上方，转动电机9的输出轴与转动安装座3固定连接，医疗器械放置件4底部开设有漏水孔11，转动安装座3下方开设有排水孔10。

[0021] 底部隔板2上方安装有转动轴承，转动安装座3安装在转动轴承上。

[0022] 喷洗装置5包括安装臂51和转动臂52，安装臂51与转动臂52转动连接，转动臂52底端安装有喷头架54，喷头架54外侧安装有高压清洗喷头55，安装臂51与转动臂52之间安装有电动伸缩杆53。

[0023] 消毒液进管6通过导管与高压清洗喷头55连通。

[0024] 转动安装座3上方开设有卡位槽，医疗器械放置件4外侧对应卡位槽的位置设置有外卡位键12。

[0025] 医疗器械放置件4设置为半圆球形，消毒液进管6位于清洗箱本体1外壁两侧。

[0026] 使用时,将医疗器械放置在医疗器械放置件4中,医疗器械放置件4的外卡位键12对准转动安装座3上方的卡位槽插入,将医疗器械放置件4固定,启动转动电机9后,转动电机9带动转动安装座3和医疗器械放置件4,清洗箱本体1内侧的喷洗装置5连通消毒液进管6,消毒液进管6通过高压清洗喷头55进行喷消毒对医疗器械进行喷洗,清洗的之后的消毒液从底部的漏水孔11和排水孔10排出,消毒废水从出水管7排出清洗箱本体1。

[0027] 需要说明的是,在本文中,诸如第一和第二等之类的关系术语仅仅用来将一个实体或者操作与另一个实体或操作区分开来,而不一定要求或者暗示这些实体或操作之间存在任何这种实际的关系或者顺序。而且,术语“包括”、“包含”或者其任何其他变体意在涵盖非排他性的包含,从而使得包括一系列要素的过程、方法、物品或者设备不仅包括那些要素,而且还包括没有明确列出的其他要素,或者是还包括为这种过程、方法、物品或者设备所固有的要素。在没有更多限制的情况下。由语句“包括一个……限定的要素,并不排除在包括所述要素的过程、方法、物品或者设备中还存在另外的相同要素”。

[0028] 尽管已经示出和描述了本实用新型的实施例,对于本领域的普通技术人员而言,可以理解在不脱离本实用新型的原理和精神的情况下可以对这些实施例进行多种变化、修改、替换和变型,本实用新型的范围由所附权利要求及其等同物限定。

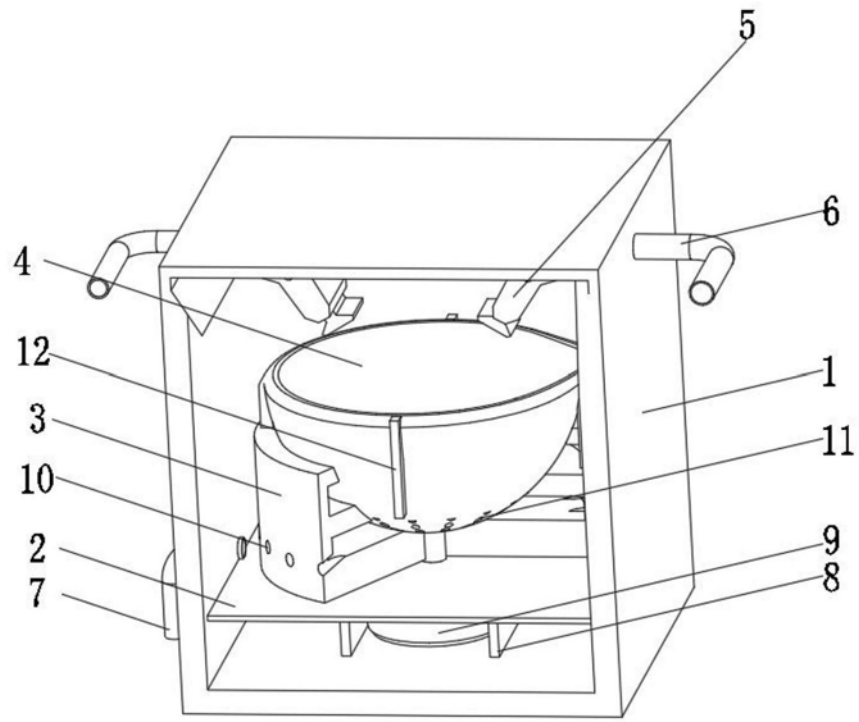


图1

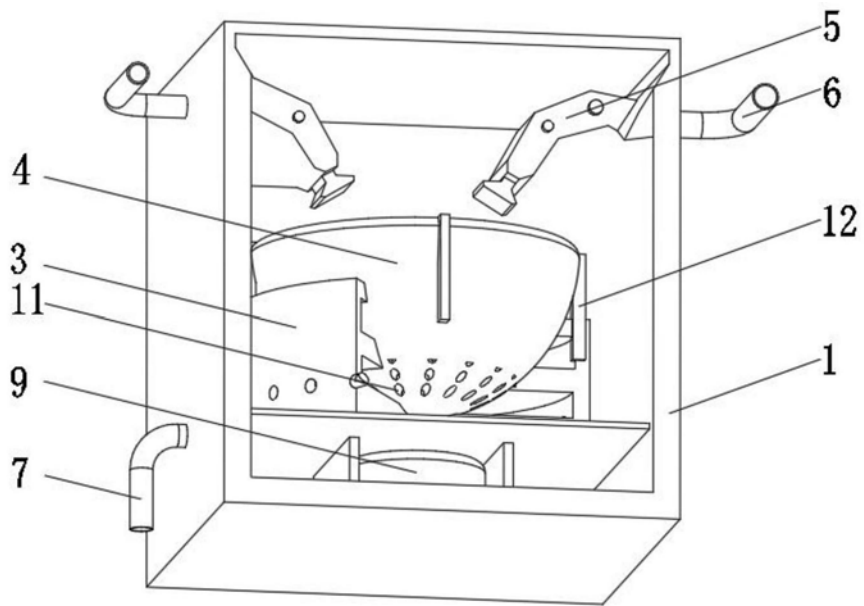


图2

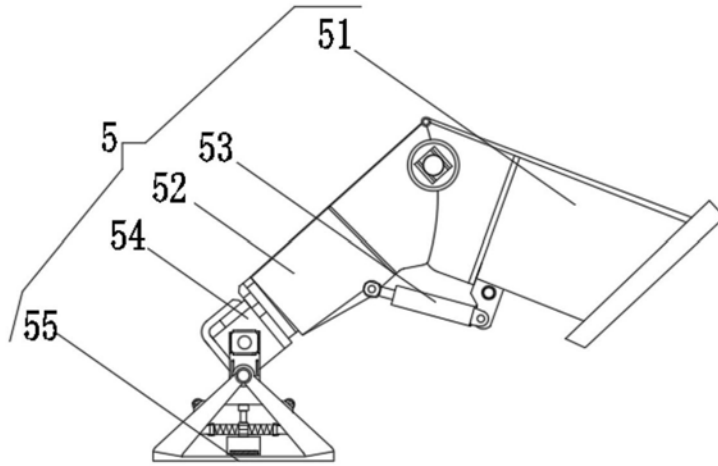


图3