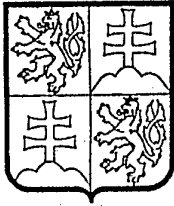


ČESKÁ A SLOVENSKÁ
FEDERATIVNÍ
REPUBLIKA
(19)



FEDERÁLNÍ ÚŘAD
PRO VYNÁLEZY

PATENTOVÝ SPIS 276 193

(21) Číslo přihlášky : 4015-90.8

(22) Přihlášeno : 16 08 90

(30) Prioritní data :

(40) Zveřejněno : 15 04 92

(47) Uděleno : 21 02 92

(24) Oznámeno udělení ve Věstníku : 15 04 92

(13) Druh dokumentu : B6

(51) Int. Cl.⁵ :
A 01 K 67/00

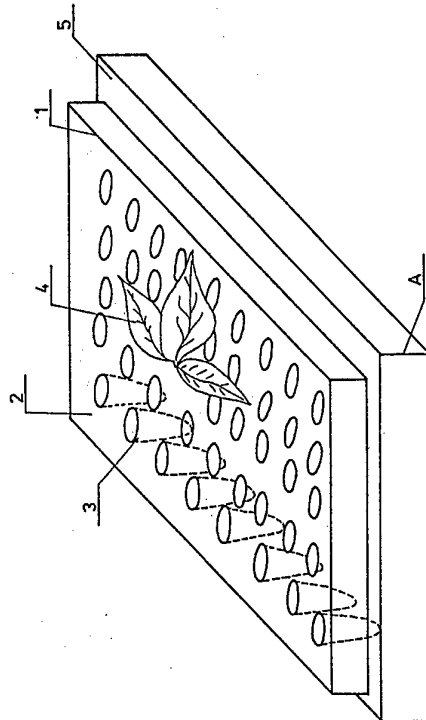
(73) Majitel patentu : ÚSTAV EXPERIMENTÁLNEJ FYTOPATOLÓGIE A
ENTOMOLÓGIE SAV, IVANKA PRI DUNAJI

(72) Původce vynálezu : JEDLIČKOVÁ JOZEFÍNA RNDr. CSc., BRATISLAVA

(54) Název vynálezu : Zariadenie na chov dravého roztoča *Phytoseiulus*
persimilis

(57) Anotace :

Zariadenie pozostáva z chovnej konštrukcie /1/ obalenej vzduchu a vlhko nepriepustnou fóliou /2/, kde na chovnej časti /4/ je zväčšený chovný priestor o vsunuteľné rozmnožovacie nádoby /3/, pričom chovná konštrukcia /1/ je umiestnená na nosnej konštrukcii /A/, tvoriacej vodnú bariéru /5/.



Vynález sa týka zariadenia na chov dravého roztoča *Phytoseiulus persimilis* Athias-Henriot /Acarina: Phytoseiidae/.

Doteraz sa dravý roztoč množil na chovných miskách s protiúnikovou bariérou, ktoré boli umiestnené v klimatizovaných priestoroch pri optimálnej teplote 297 °K a relatívnej vlhkosti vzduchu 75 %. Toto zariadenie je chránené ČS autorským osvedčením č. 229 478. Problematika je podrobnejšie opísaná v N.E.Scopes: Plant.Pathol., 17, 123-1968. Doposiaľ používané misky na chov boli vytvorené z pevných, alebo poréznych materiálov, s výhodou molitanu a metakrylátu, o hladkom povrchu. Nevýhodou takéhoto chovu bolo obmedzené priestorové riešenie chovných misiek, čo pri zabezpečení dostatočného množstva dravého roztoča *Phytoseiulus persimilis* bolo kompenzované vyšším počtom chovných misiek. Protiúniková bariéra tvorená molitanom, plsťou, vatou, ktoré boli nasiaknuté vodou, spôsobovala znečisťovanie a zahŕňovanie vody a zároveň negatívne vplývala na zdravotný stav populácie *Phytoseiulus persimilis*, ktorá bola situovaná na týchto priestoroch. Čistenie a údržba tohto zariadenia si vyžadovalo značné časové straty obsluhujúceho personálu.

Uvedené nevýhody odstraňuje zariadenie na chov dravého roztoča *Phytoseiulus persimilis* s nosnou konštrukciou podľa vynálezu, ktorého podstata spočíva v tom, že v chovnej konštrukcii, obalenej vzduchu a vlhko nepriepustnou fóliou, je na chovnej časti zväčšený chovný priestor o vsunuteľné rozmnožovacie nádoby, pričom chovná konštrukcia je umiestnená na nosnej konštrukcii, tvoriacej vodnú bariéru.

Vynález zvyšuje výťažnosť chovu dravého roztoča *Phytoseiulus persimilis* o 30 až 50 % jedincov. Jednoduchým spôsobom zväčšuje chovný priestor a zavedením vodnej bariéry zlepšuje hygienicko-epidemiologický aspekt chovu *Phytoseiulus persimilis*. Vsunuteľné rozmnožovacie nádoby zároveň môžu byť priamo použité na distribúciu *Phytoseiulus persimilis* na ošetrované rastliny.

Na výkrese je schématicky znázornené zariadenie na chov dravého roztoča *Phytoseiulus persimilis*.

Zariadenie pozostáva z chovnej konštrukcie 1 obalenej vzduchu a vlhko nepriepustnou fóliou 2, kde je na chovnej časti 4 zväčšený chovný priestor o vsunuteľné rozmnožovacie nádoby 3, pričom chovná konštrukcia 1 je umiestnená na nosnej konštrukcii A, tvoriacej vodnú bariéru 5.

Zariadenie na chov dravého roztoča *Phytoseiulus persimilis* možno využiť v poľnohospodárskych podnikoch, ktoré chovajú dravého roztoča *Phytoseiulus persimilis*.

PATENTOVÉ NÁROKY

Zariadenie na chov dravého roztoča *Phytoseiulus persimilis* s nosnou konštrukciou vyznačujúce sa tým, že je tvorené chovnou konštrukciou /1/, obalenou vzduchu a vlhko nepriepustnou fóliou /2/, kde na jej chovnej časti /4/ je zväčšený chovný priestor o vsunuteľné rozmnožovacie nádoby /3/, pričom chovná konštrukcia /1/ je umiestnená na nosnej konštrukcii /A/, tvoriacej vodnú bariéru /5/.

