



(12) 实用新型专利

(10) 授权公告号 CN 202490535 U

(45) 授权公告日 2012. 10. 17

(21) 申请号 201220066581. 5

(22) 申请日 2012. 02. 24

(73) 专利权人 胡相兰

地址 311201 浙江省杭州市萧山区新塘街道
泰和花园海棠苑 2 幢 2 单元 401 室

(72) 发明人 胡相兰

(51) Int. Cl.

B01D 46/42 (2006. 01)

B01D 46/02 (2006. 01)

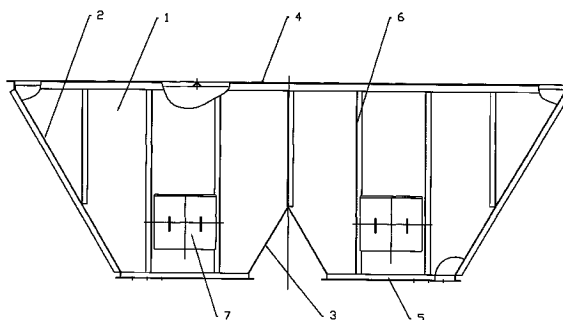
权利要求书 1 页 说明书 1 页 附图 1 页

(54) 实用新型名称

一种易维修气箱脉冲袋式除尘器灰斗

(57) 摘要

本实用新型涉及一种袋式除尘器零部件,尤其是涉及一种易维修气箱脉冲袋式除尘器灰斗。其主要是解决现有技术所存在的除尘器的灰斗结构较为复杂,安装较为不易,并且不易维修灰斗内部,生产成本较高等的技术问题。本实用新型包括各两块对称设置的大侧板(1)、小侧板(2),其特征在于所述的大侧板(1)与小侧板(2)围成漏斗型,大侧板下端面开有三角形的缺口(3),大侧板、小侧板的上下两端分别固定有灰斗上法兰(4)、灰斗下法兰(5),大侧板上通过灰斗检修门法兰连接有灰斗检修门盖(7)。



1. 一种易维修气箱脉冲袋式除尘器灰斗,包括各两块对称设置的大侧板(1)、小侧板(2),其特征在于所述的大侧板(1)与小侧板(2)围成漏斗型,大侧板下端面开有三角形的缺口(3),大侧板、小侧板的上下两端分别固定有灰斗上法兰(4)、灰斗下法兰(5),大侧板上通过灰斗检修门法兰连接有灰斗检修门盖(7)。

2. 根据权利要求1所述的一种易维修气箱脉冲袋式除尘器灰斗,其特征在于所述的两块大侧板(1)之间、两块小侧板(2)之间都设有加强筋(6)。

一种易维修气箱脉冲袋式除尘器灰斗

技术领域

[0001] 本实用新型涉及一种袋式除尘器零部件,尤其是涉及一种易维修气箱脉冲袋式除尘器灰斗。

背景技术

[0002] 随着现代工业的发展,粉尘对环境的污染以及人类的健康造成的影响日益严重,治理粉尘污染,净化人类的生存环境,已成为所有人的共识。为了维护生产环境洁净,必须及时清理被粉尘污染的场所。除尘器能广发应用于清理抛光机、汽车、摩托车、弹簧行业磨簧机、化工、水泥建材、木材加工、粮食加工、制药、机械加工能行业。但是,目前使用的除尘器的灰斗结构较为复杂,安装较为不易,并且不易维修灰斗内部,生产成本较高。

实用新型内容

[0003] 本实用新型是提供一种易维修气箱脉冲袋式除尘器灰斗,其主要是解决现有技术所存在的除尘器的灰斗结构较为复杂,安装较为不易,并且不易维修灰斗内部,生产成本较高等的技术问题。

[0004] 本实用新型的上述技术问题主要是通过下述技术方案得以解决的:

[0005] 本实用新型的一种易维修气箱脉冲袋式除尘器灰斗,包括各两块对称设置的大侧板、小侧板,所述的大侧板与小侧板围成漏斗型,大侧板下端面开有三角形的缺口,大侧板、小侧板的上下两端分别固定有灰斗上法兰、灰斗下法兰,大侧板上通过灰斗检修门法兰连接有灰斗检修门盖。

[0006] 作为优选,所述的两块大侧板之间、两块小侧板之间都设有加强筋。

[0007] 因此,本实用新型除尘器的灰斗结构较为简单,安装较为容易,生产成本较低,利用灰斗检修门可以随时对灰斗内部进行检修。

附图说明

[0008] 附图 1 是本实用新型的一种结构示意图。

具体实施方式

[0009] 下面通过实施例,并结合附图,对本实用新型的技术方案作进一步具体的说明。

[0010] 实施例:本例的一种易维修气箱脉冲袋式除尘器灰斗,如图 1,包括各两块对称设置的大侧板 1、小侧板 2,大侧板与小侧板围成漏斗型,大侧板下端面开有三角形的缺口 3,大侧板、小侧板的上下两端分别固定有灰斗上法兰 4、灰斗下法兰 5,大侧板上通过灰斗检修门法兰连接有灰斗检修门盖 7。两块大侧板之间、两块小侧板之间都设有加强筋 6。

[0011] 以上所述仅为本实用新型的具体实施例,但本实用新型的结构特征并不局限于此,任何本领域的技术人员在本实用新型的领域内,所作的变化或修饰皆涵盖在本实用新型的专利范围之内。

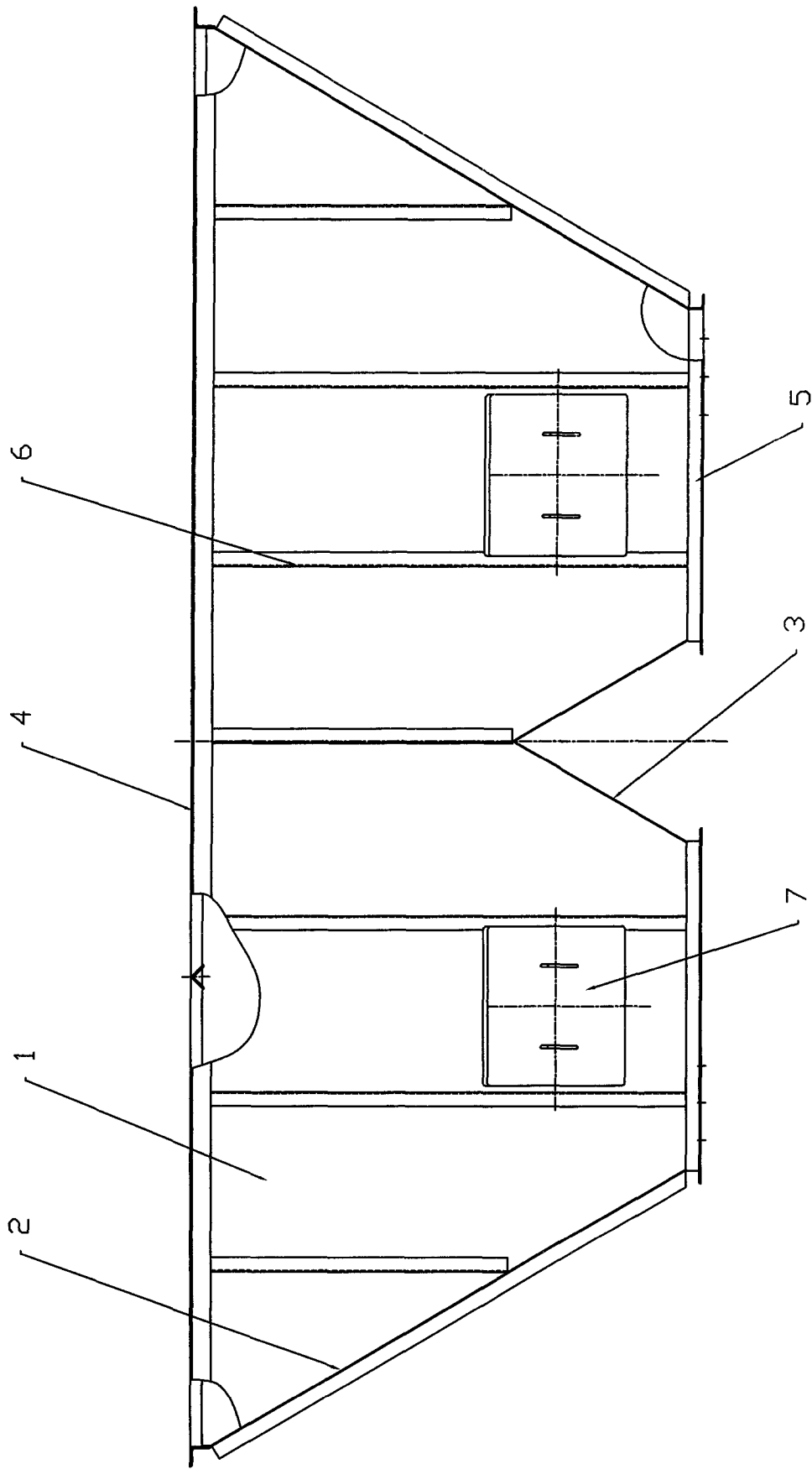


图 1