



(12) 发明专利申请

(10) 申请公布号 CN 106400447 A

(43) 申请公布日 2017. 02. 15

(21) 申请号 201510763736. 9

(22) 申请日 2015. 11. 11

(71) 申请人 华巧波

地址 314200 浙江省平湖市当湖街道南苑世
贸花园 8 幢平湖市当湖街道飞天人机
械图文设计服务部

(72) 发明人 华巧波

(51) Int. Cl.

D06H 7/00(2006. 01)

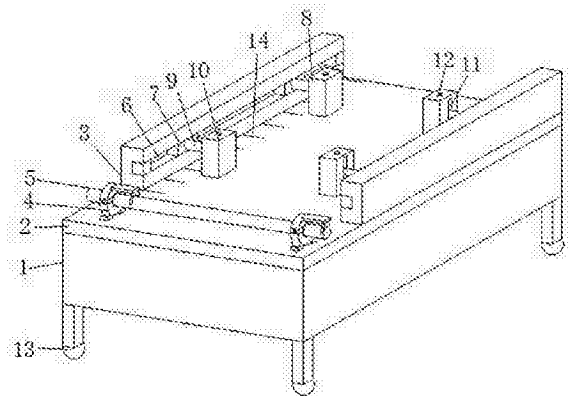
权利要求书1页 说明书2页 附图1页

(54) 发明名称

一种布料加工裁剪台

(57) 摘要

本发明公开了一种布料加工裁剪台,包括底座,底座的顶部设置有裁剪台面,裁剪台面的顶部设置有两个支座,在两个支座的一侧且位于裁剪台面上通过轴承座设置有转轴,并且两个支座相对的一侧面上均设有第一滑槽,第一滑槽内设置有第一滑块和第二滑块,并且第一滑块和第二滑块上均设置有伸缩杆,在两个支座之间设置有固定块,并且在固定块与两个支座相对的侧面竖直设有第二滑槽,该布料加工裁剪台,通过设置固定块,可以将布料固定在裁剪台面上,防止布料在裁剪的过程中发生位移使布料损坏,通过设置伸缩杆,可以将固定块移动到裁剪台面的任意位置来将布料固定,适合用于不同尺寸的布料裁剪,适用范围广。



1. 一种布料加工裁剪台,包括底座(1),所述底座(1)的顶部设置有裁剪台面(2),其特征在于:所述裁剪台面(2)的顶部设置有两个支座(3),在两个支座(3)的一侧且位于裁剪台面(2)上通过轴承座(4)设置有转轴(5),并且两个支座(3)相对的一侧面上均设有第一滑槽(6),所述第一滑槽(6)内设置有第一滑块(7)和第二滑块(8),并且第一滑块(7)和第二滑块(8)上均设置有伸缩杆(9),在两个支座(3)之间设置有固定块(10),并且在固定块(10)与两个支座(3)相对的侧面竖直设有第二滑槽(11),所述伸缩杆(9)的顶部滑动设置在第二滑槽(11)内,所述固定块(10)的顶部设置有调节螺栓(12),并且调节螺栓(12)通过螺纹与第二滑槽(11)内的伸缩杆(9)连接。

2. 根据权利要求1所述的一种布料加工裁剪台,其特征在于:所述第一滑槽(6)的两端均设置有限位块。

3. 根据权利要求1所述的一种布料加工裁剪台,其特征在于:所述底座(1)的底部设置有支腿和万向轮(13),并且万向轮(13)上设置有锁定装置。

4. 根据权利要求1所述的一种布料加工裁剪台,其特征在于:所述裁剪台面(2)上设置有刻度标线(14)。

5. 根据权利要求1所述的一种布料加工裁剪台,其特征在于:所述固定块(10)的底部设置有海绵垫。

6. 根据权利要求1所述的一种布料加工裁剪台,其特征在于:所述轴承座(4)上设置有锁紧装置。

一种布料加工裁剪台

技术领域

[0001] 本发明涉及服装加工器械技术领域,具体为一种布料加工裁剪台。

背景技术

[0002] 随着社会的发展,人们的生活水平也越来越好,人们喜欢穿各式各样的服装,于是服装的加工业大大发展,在服装的加工过程中需要很多的工序,其中一个就是需要将加工好的布料裁剪成各种尺寸的布料用来缝制衣服,以前由于技术的问题,大部分布料是由人用手扶持,然后用剪刀来裁剪,但是这种方式很容易出错,往往会造成布料的浪费,后来就出现了专门用来裁剪布料的裁剪台面,将布料放置在裁剪台面上进行裁剪,但是现有的裁剪台过于简单,大部分是一个光滑的台面,由于没有专用的放置布料的仪器,所以还是会使得布料的排列不整齐,使裁剪的布料质量不好,并且有的裁剪台面只能裁剪固定尺寸的布料,使用范围小。

发明内容

[0003] 本发明的目的在于提供一种布料加工裁剪台,以解决上述背景技术中提出的问题。

[0004] 为实现上述目的,本发明提供如下技术方案:一种布料加工裁剪台,包括底座,所述底座的顶部设置有裁剪台面,所述裁剪台面的顶部设置有两个支座,在两个支座的一侧且位于裁剪台面上通过轴承座设置有转轴,并且两个支座相对的一侧面上均设有第一滑槽,所述第一滑槽内设置有第一滑块和第二滑块,并且第一滑块和第二滑块上均设置有伸缩杆,在两个支座之间设置有固定块,并且在固定块与两个支座相对的侧面竖直设有第二滑槽,所述伸缩杆的顶部滑动设置在第二滑槽内,所述固定块的顶部设置有调节螺栓,并且调节螺栓通过螺纹与第二滑槽内的伸缩杆连接。

[0005] 优选的,所述第一滑槽的两端均设置有限位块。

[0006] 优选的,所述底座的底部设置有支腿和万向轮,并且万向轮上设置有锁定装置。

[0007] 优选的,所述裁剪台面上设置有刻度标线。

[0008] 优选的,所述固定块的底部设置有海绵垫。

[0009] 优选的,所述轴承座分为上轴承座和下轴承座,并且轴承座上设置有锁紧装置。

[0010] 与现有技术相比,本发明的有益效果是:该布料加工裁剪台,通过设置轴承座和转轴,可以将布料整齐有序的放置在裁剪台面上,避免布料排列扭曲,通过设置固定块,可以将布料固定在裁剪台面上,防止布料在裁剪的过程中发生位移使布料损坏,通过设置伸缩杆,可以将固定块移动到裁剪台面的任意位置来将布料固定,适合用于不同尺寸的布料裁剪,适用范围广。

附图说明

[0011] 图1为本发明结构示意图。

[0012] 图中：1 底座、2 裁剪台面、3 支座、4 轴承座、5 转轴、6 第一滑槽、7 第一滑块、8 第二滑块、9 伸缩杆、10 固定块、11 第二滑槽、12 调节螺栓、13 万向轮、14 刻度标线。

具体实施方式

[0013] 下面将结合本发明实施例中的附图，对本发明实施例中的技术方案进行清楚、完整地描述，显然，所描述的实施例仅仅是本发明一部分实施例，而不是全部的实施例。基于本发明中的实施例，本领域普通技术人员在没有做出创造性劳动前提下所获得的所有其他实施例，都属于本发明保护的范围。

[0014] 请参阅图 1，本发明提供一种布料加工裁剪台技术方案：一种布料加工裁剪台，包括底座 1，底座 1 的底部设置有支腿和万向轮 13，并且万向轮 13 上设置有锁定装置，通过万向轮 13 可以将裁剪台移动到任意位置，然后锁定装置锁定后使用，底座 1 的顶部设置有裁剪台面 2，裁剪台面 2 的顶部设置有两个支座 3，在两个支座 3 的一侧且位于裁剪台面 2 上通过轴承座 4 设置有转轴 5，通过设置轴承座 4 和转轴 5，可以将布料整齐有序的放置在裁剪台面 2 上，避免布料排列扭曲，在两个支座 3 相对的一侧面上均设有第一滑槽 6，所述第一滑槽 6 的两端均设置有限位块，第一滑槽 6 内设置有第一滑块 7 和第二滑块 8，当布料放置在裁剪台面 2 上时，将第一滑块 7 和第二滑块 8 移动到布料的两端将布料固定，并且第一滑块 7 和第二滑块 8 上均设置有伸缩杆 9，通过设置伸缩杆 9，可以将固定块 10 移动到裁剪台面 2 的任意位置来将布料固定，在两个支座 3 之间设置有固定块 10，并且在固定块 10 与两个支座 3 相对的侧面竖直设有第二滑槽 11，所述伸缩杆 9 的顶部滑动设置在第二滑槽 11 内，固定块 10 的顶部设置有调节螺栓 12，并且调节螺栓 12 通过螺纹与第二滑槽 11 内的伸缩杆 9 连接，通过设置第二滑槽 11 和调节螺栓 12，可以将固定块 10 升起并固定在裁剪台面 2 上，方便使用，固定块 10 的底部设置有海绵垫，海绵垫可以防止固定块 10 的底部对布料产生磨损，通过设置固定块 10，可以将布料固定在裁剪台面 2 上，防止布料在裁剪的过程中发生位移使布料损坏。

[0015] 工作原理：该布料加工裁剪台工作时，将布料提前缠绕在转轴 5 上，然后拉出布料放置在裁剪台面 2 上，将第一滑块 7 和第二滑块 8 移动到布料的两端，根据布料的尺寸将伸缩杆 9 伸缩到布料的边缘，然后通过调节螺栓 12 将固定块 10 升起，将布料放置在其下部后将调节螺栓 12 旋紧将固定块 10 压紧在裁剪台面 2 上，固定块 10 将布料固定后再进行裁剪，当有不同大小的布料裁剪时，可根据其尺寸进行调整。

[0016] 尽管已经示出和描述了本发明的实施例，对于本领域的普通技术人员而言，可以理解在不脱离本发明的原理和精神的情况下可以对这些实施例进行多种变化、修改、替换和变型，本发明的范围由所附权利要求及其等同物限定。

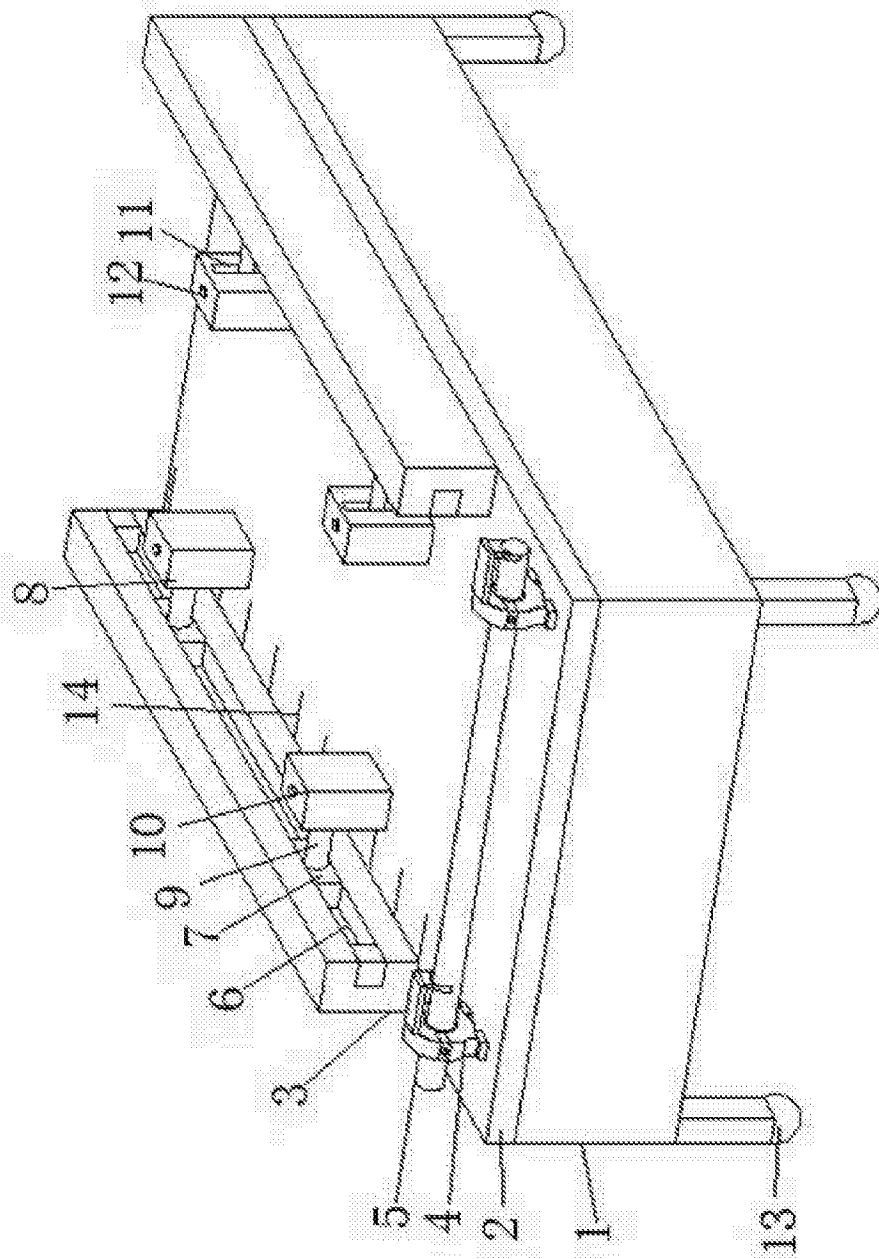


图 1