

---

Octrooiraad



⑫ A **Terinzagelegging** ⑪ **8900957**

Nederland

⑲ NL

---

- ⑤4 **Inrichting voor het dragen van een bederfelijk voedingsmiddel, in het bijzonder een kaas.**
- ⑤1 Int. Cl.<sup>5</sup>: A01J 25/16.
- ⑦1 Aanvrager: Dooitze de Jong Holding B.V. te Lelystad.
- ⑦4 Gem.: Mr. Ir. H.G.J. de Boer c.s.  
Van Doorne & Sjollema, advocaten  
De Lairessestraat 131-135  
1075 HJ Amsterdam.

- 
- ⑳ Aanvraag Nr. 8900957.
- ㉑ Ingediend 17 april 1989.
- ㉒ --
- ㉓ --
- ㉔ --
- ㉕ --

- 
- ④3 Ter inzage gelegd 16 november 1990.

De aan dit blad gehechte stukken zijn een afdruk van de oorspronkelijk ingediende beschrijving met conclusie(s) en eventuele tekening(en).

---

60.77.1212

DOOITZE DE JONG HOLDING BV te Lelystad

**INRICHTING VOOR HET DRAGEN VAN EEN BEDERFELIJK VOEDINGSMID-  
DEL, IN HET BIJZONDER EEN KAAS**

5 De uitvinding heeft betrekking op een inrichting voor het dragen van een bederfelijk voedingsmiddel, in het bijzonder een kaas.

De uitvinding heeft tevens betrekking op een draagplaat en een gestel, kennelijk geschikt voor toepassing in de inrich-  
10 ting.

Dergelijke inrichtingen in de vorm van bijvoorbeeld (een gestel met) kaasplanken zijn algemeen bekend. In bijvoorbeeld kaasopslagruimten, waarin kazen met name ter rijping op de bekende kaasplanken worden gelegd, bevat hierin aanwezige  
15 lucht veelal een zeer hoge concentratie osmogenen (organische geurstoffen) en micro-organismen, hetgeen een kwaliteitsver- slechtering voor wat betreft kaassmaak en kaaskleur tot gevolg heeft. De schimmelvorming, die hierbij op de kaasplan- ken en de kazen optreedt, vormt een groot probleem, vanwege  
20 aanzienlijke, met het verwijderen van deze schimmels gemoeid zijnde kosten.

Ter zuivering van in bijvoorbeeld kaasopslagruimten aanwezige lucht is reeds zogenaamde luchtontkiemingsapparatuur voorge-  
steld. Dergelijke apparatuur doet de zich in de lucht  
25 bevindende zuurstofmolekulen ieder in hun zuurstofatomen uiteenvallen, waardoor deze zuurstofatomen een oxydatiereac- tie kunnen aangaan met de eerder genoemde osmogenen en micro-organismen. Door deze oxydatiereactie worden de micro- organismen gedood en de osmogenen geneutraliseerd.

30 Een bezwaar van de bekende kaasplanken is dat hierop gelegde kazen juist aan hun onderzijden niet toegankelijk zijn voor bijvoorbeeld door bovengenoemde luchtontkiemingsapparatuur

89 00 957.

gezuiverde lucht, zodat aan deze onderzijden wederom schimmelvorming optreedt. Ter oplossing van dit probleem wordt weliswaar voorgesteld de op de bekende kaasplanken gelegde kazen telkens na een bepaalde tijdsperiode te keren, doch  
5 dit brengt met name het bezwaar van hoge personeelskosten en kosten betrekking hebbende op kaasomkeerapparatuur met zich mede.

Het is het doel van de uitvinding een inrichting voor het dragen van een bederfelijk voedingsmiddel, in het bijzonder  
10 een kaas, te verschaffen, waarbij aan het gehele oppervlak van de kazen geen schimmelvorming optreedt.

Hiertoe heeft een inrichting van de in de aanhef vermelde soort volgens de uitvinding het kenmerk dat de inrichting is voorzien van ten minste één, gasdoorlatende draagplaat en  
15 middelen die een gas vanaf de onderzijde van de draagplaat, via de draagplaat onder gebruikmaking van de gasdoorlatendheid, toegang kunnen verschaffen tot het, op de draagplaat te plaatsen voedingsmiddel. In de praktijk is het gas doorgaans door bovengenoemde luchtontkiemingsapparatuur gezuiverde  
20 lucht. Bovengenoemde gasdoorlatendheid zal in de praktijk veelal worden gerealiseerd door het aanbrengen van perforaties in de draagplaat.

Een uitvoeringsvorm van een inrichting volgens de uitvinding heeft het kenmerk dat de middelen zijn gevormd door ten  
25 minste één, met de draagplaat verbonden, vanaf de onderzijde hiervan zich uitstrekkend steunorgaan. Hierbij steunt de draagplaat met het steunorgaan op een onderliggend vlak, bijvoorbeeld het bovenvlak van een bekende kaasplank, onder vrijlating van een tussenruimte, zodat bijvoorbeeld door  
30 bovengenoemde luchtontkiemingsapparatuur gezuiverde lucht - via de tussenruimte - vanaf de onderzijde van de draagplaat door bijvoorbeeld de perforaties toegang heeft tot een op de draagplaat geplaatste kaas.

Een verdere uitvoeringsvorm van een inrichting volgens de uitvinding heeft het kenmerk dat de middelen zijn gevormd door een gestel met ten minste één raam, waarin de draagplaat, gelegen in een horizontaal vlak, is aangebracht, waarbij de draagplaat langs althans een deel van zijn langsranden met de randen van het raam is verbonden. Dit gestel is bijvoorbeeld een stalen stelling, waarin op afstand van elkaar aangebrachte, horizontale, stalen ramen met hierin opgenomen draagplaten zijn gemonteerd. Om met name reiniging van de draagplaat te vergemakkelijken, is deze draagplaat bij voorkeur losneembaar met het raam verbonden.

Een verdere uitvoeringsvorm van een inrichting volgens de uitvinding heeft het kenmerk dat de draagplaat langs althans een deel van zijn langsranden is voorzien van een profiel dat in een toestand waarin de draagplaat in het raam is aangebracht, verbindend samenwerkt met een corresponderend profiel van de randen van het raam. Doordat de draagplaat onder een zekere trekspanning langs althans een deel van zijn langsranden met de randen van het raam is verbonden, bij voorkeur door middel van bovengenoemde profielverbinding, kan de draagplaat met grotere kaasgewichten worden belast.

Een verdere uitvoeringsvorm van een inrichting volgens de uitvinding heeft het kenmerk dat het profiel een hoofdzakelijk rechthoekige dwarsdoorsnede heeft.

Een verdere uitvoeringsvorm van een inrichting volgens de uitvinding heeft het kenmerk dat het profiel een hoofdzakelijk ronde dwarsdoorsnede heeft.

Een verdere uitvoeringsvorm van een inrichting volgens de uitvinding heeft het kenmerk dat de draagplaat is voorzien van vanaf de bovenzijde hiervan zich uitstreckende noppen. Indien de draagplaat is voorzien van perforaties, zijn deze noppen bij voorkeur tussen de perforaties gelegen. Hierdoor

is nagenoeg de gehele onderzijde van een op de draagplaat geplaatste kaas zeer goed toegankelijk voor bijvoorbeeld gezuiverde lucht.

De uitvinding zal nader worden toegelicht aan de hand van in  
5 een tekening weergegeven figuren, waarbij

figuur 1 een draagplaat volgens de uitvinding toont, die aan zijn onderzijde is voorzien van zich naar beneden uitstrek- kende steunorganen;

figuren 2a en 3a draagplaten volgens de uitvinding tonen,  
10 die langs althans een deel van hun langsranden zijn voorzien van twee profielen met een hoofdzakelijk ronde dwarsdoorsne- de;

figuren 2b en 3b de draagplaten van figuur 2a respectieve-  
lijk 3a weergeven, in een toestand waarin deze zijn opgenomen  
15 in een schematisch getekend raam;

figuur 4 een draagplaat volgens de uitvinding toont, die langs althans een deel van zijn langsranden is voorzien van twee profielen met een hoofdzakelijk rechthoekige dwarsdoor- snede; en

20 figuur 5 een gestel met enerzijds kaasplanken volgens de stand van de techniek weergeeft, waarop draagplaten volgens figuur 1 zijn gelegd, en anderzijds ramen toont, waarin draagplaten volgens figuren 2, 3 of 4 zijn opgenomen.

In figuur 1 onderscheidt men een perforaties 1 bevattende  
25 draagplaat 2 met twee, vanaf de onderzijde hiervan zich uitstreckende steunorganen 3. De draagplaat 2 steunt in bedrijfstoestand met deze steunorganen 3 op het bovenvlak van een kaasplank 4 volgens de stand van de techniek, zoals in figuur 5 schematisch is weergegeven. Zoals deze figuur 5

laat zien, kan bijvoorbeeld door luchtontkiemingsapparatuur gezuiverde lucht - via tussenruimten 5 - vanaf de onderzijde van de draagplaten 2 door de perforaties 1 gemakkelijk met name de onderzijden van op de draagplaten 2 te plaatsen kazen bereiken.

Figuren 2a en 3a geven draagplaten volgens de uitvinding weer met ronde profielen 6 die in een toestand waarin de draagplaten 2 in een horizontaal raam 9 van een gestel zijn aangebracht, verbindend samenwerken met een corresponderend profiel 7 van de randen 8 van het raam 9 (figuren 2b en 3b). In deze figuren 2b en 3b is dit raam 9 met de randen 8 zeer schematisch getekend. In figuur 5 is schematisch getoond hoe de draagplaten 2 van figuren 2a en 3a in het raam 9 dat in een gestel is aangebracht, zijn opgenomen.

Figuur 4 geeft een draagplaat 2 volgens de uitvinding weer met hoofdzakelijk rechthoekige profielen 6. In een toestand waarin een dergelijke draagplaat 2 is opgenomen in een raam van een gestel, werken deze rechthoekige profielen 6 verbindend samen met corresponderend rechthoekige profielen van de randen van het raam.

60.77.1212

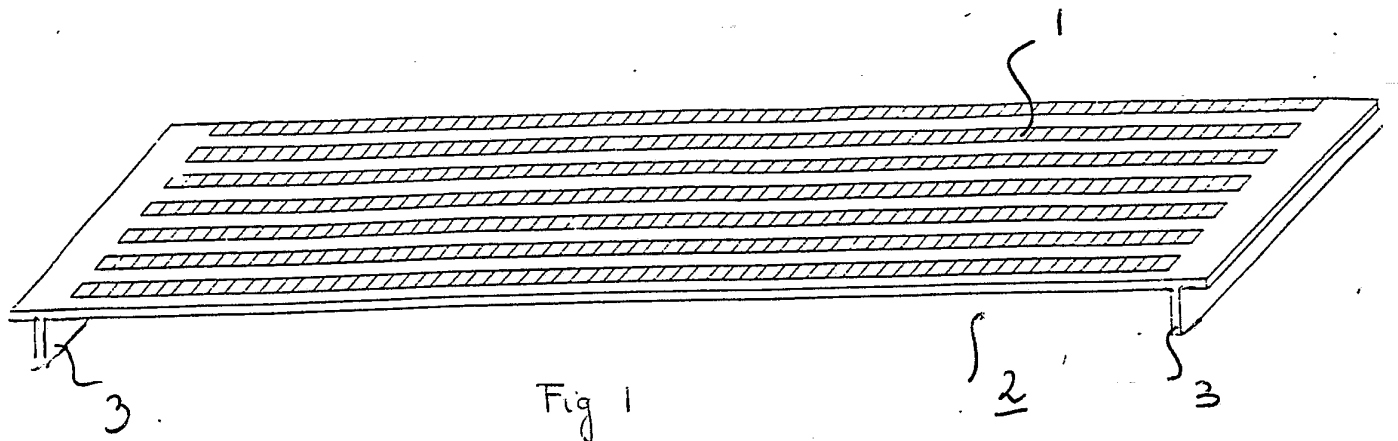
DOOITZE DE JONG HOLDING BV te Lelystad

## CONCLUSIES

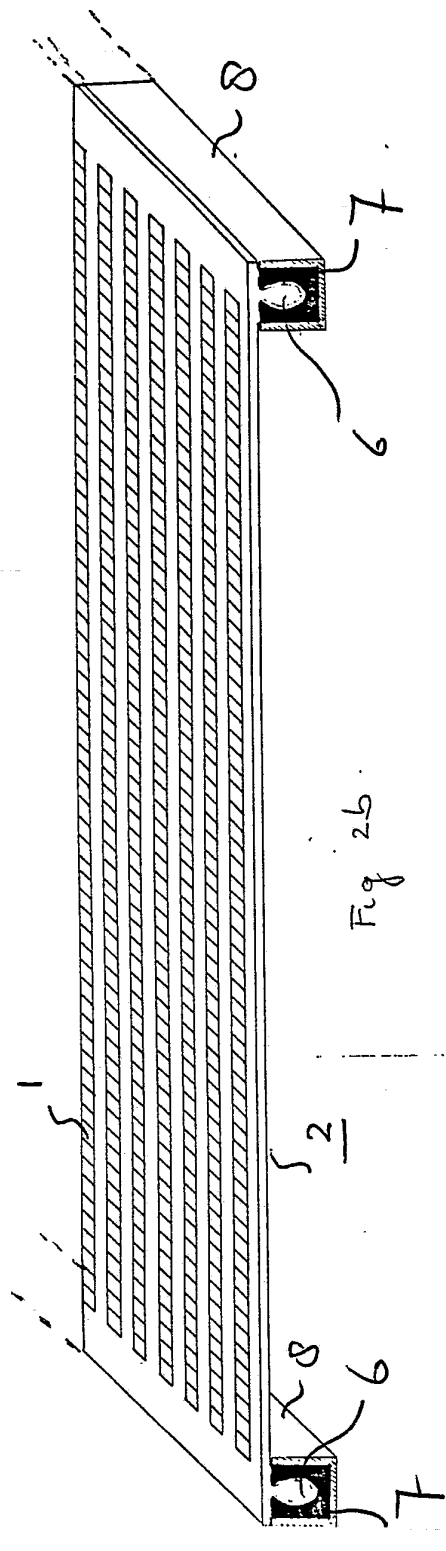
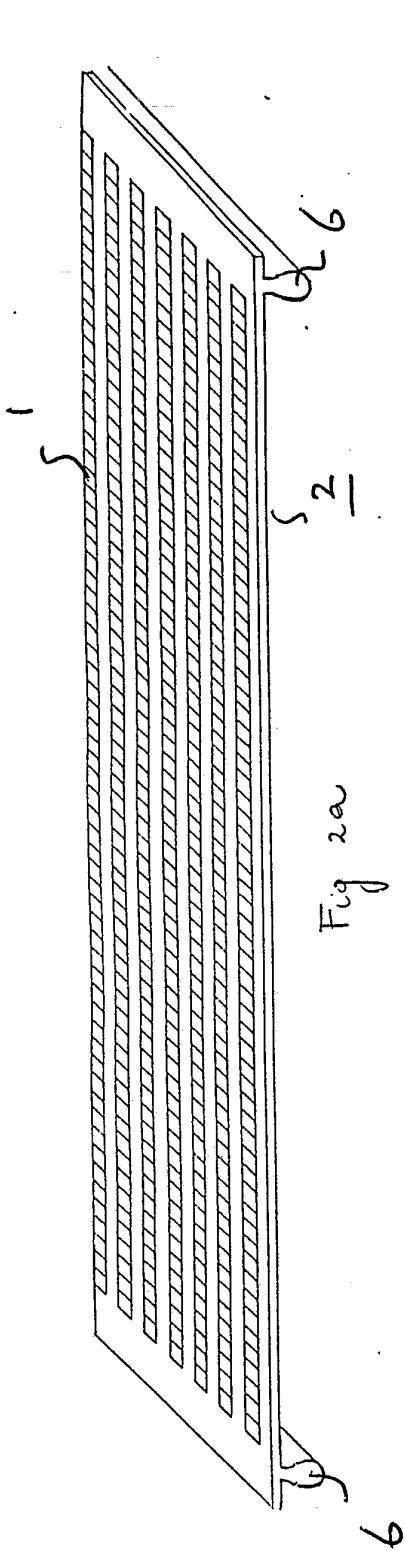
1. Inrichting voor het dragen van een bederfelijk  
5 voedingsmiddel, in het bijzonder een kaas, met het kenmerk dat de inrichting is voorzien van ten minste één, gasdoorlatende draagplaat en middelen die een gas vanaf de onderzijde van de draagplaat, via de draagplaat onder gebruikmaking van de gasdoorlatend-  
10 heid, toegang kunnen verschaffen tot het, op de draagplaat te plaatsen voedingsmiddel.
2. Inrichting volgens conclusie 1, met het kenmerk dat  
15 de middelen zijn gevormd door ten minste één, met de draagplaat verbonden, vanaf de onderzijde hiervan zich uitstrekkend steunorgaan.
3. Inrichting volgens conclusie 1, met het kenmerk dat  
20 de middelen zijn gevormd door een gestel met ten minste één raam, waarin de draagplaat, gelegen in een horizontaal vlak, is aangebracht, waarbij de draagplaat langs althans een deel van zijn langsranden met de randen van het raam is verbonden.
4. Inrichting volgens conclusie 3, met het kenmerk dat  
de draagplaat losneembaar met het raam is verbonden.
5. Inrichting volgens conclusie 3 of 4, met het kenmerk  
25 dat de draagplaat langs althans een deel van zijn langsranden is voorzien van een profiel dat in een toestand waarin de draagplaat in het raam is aangebracht, verbindend samenwerkt met een corresponderend profiel van de randen van het raam.

8900957.

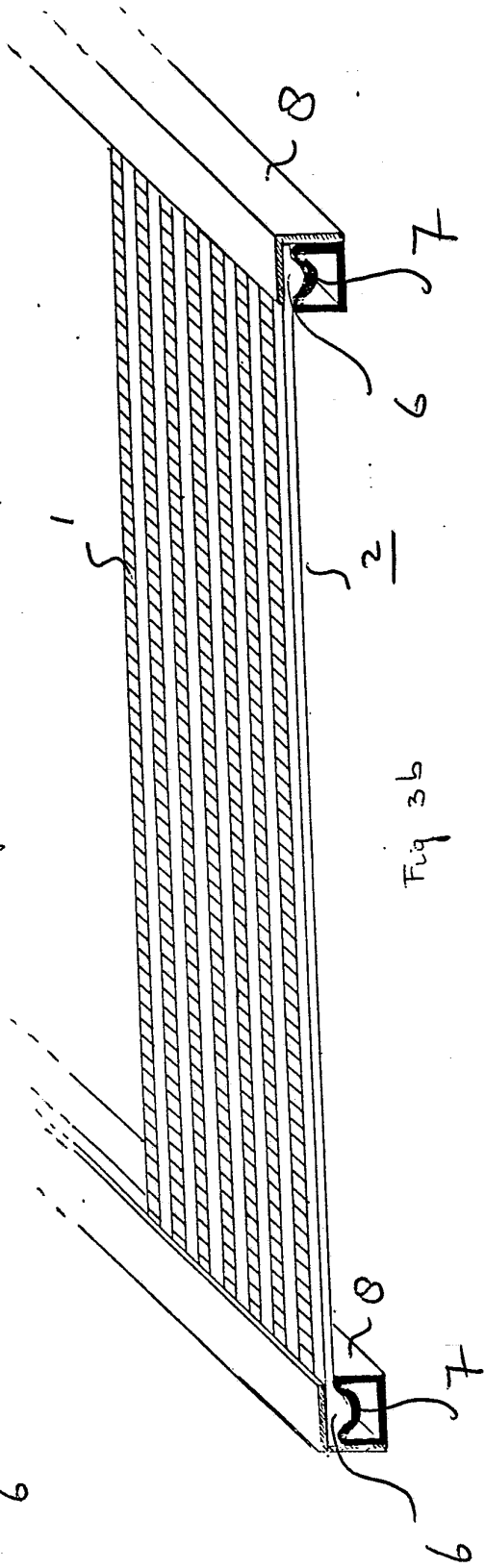
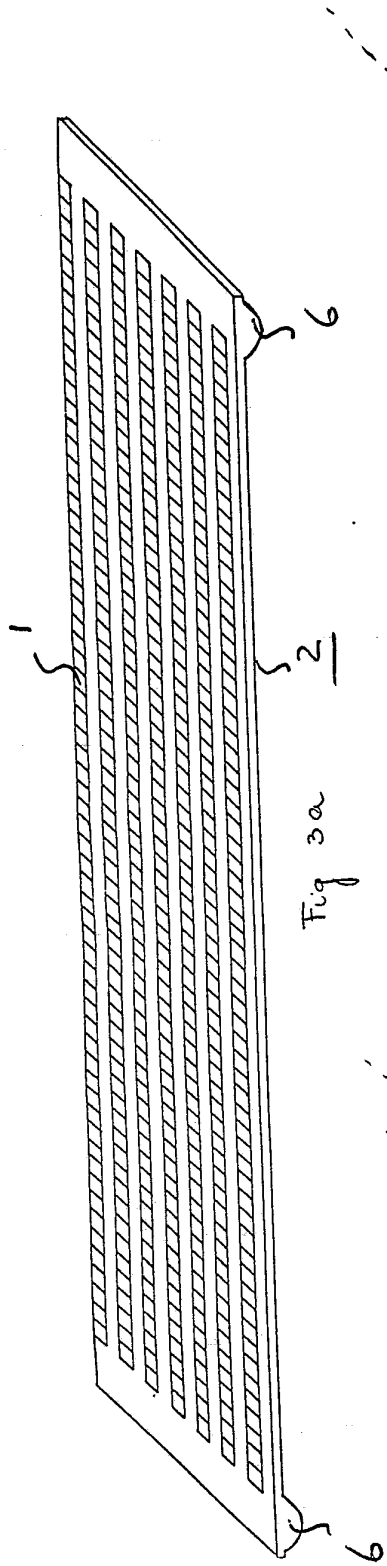
6. Inrichting volgens conclusie 5, met het kenmerk dat het profiel een hoofdzakelijk rechthoekige dwarsdoorsnede heeft.
- 5 7. Inrichting volgens conclusie 5, met het kenmerk dat het profiel een hoofdzakelijk ronde dwarsdoorsnede heeft.
8. Inrichting volgens een der voorgaande conclusies, met het kenmerk dat de draagplaat is voorzien van vanaf de bovenzijde hiervan zich uitstreckende noppen.
- 10 9. Draagplaat kennelijk geschikt voor toepassing in een inrichting volgens een der voorgaande conclusies.
10. Gestel kennelijk geschikt voor toepassing in een inrichting volgens een der voorgaande conclusies 3 tot en met 8.



8900957.



89 00 957



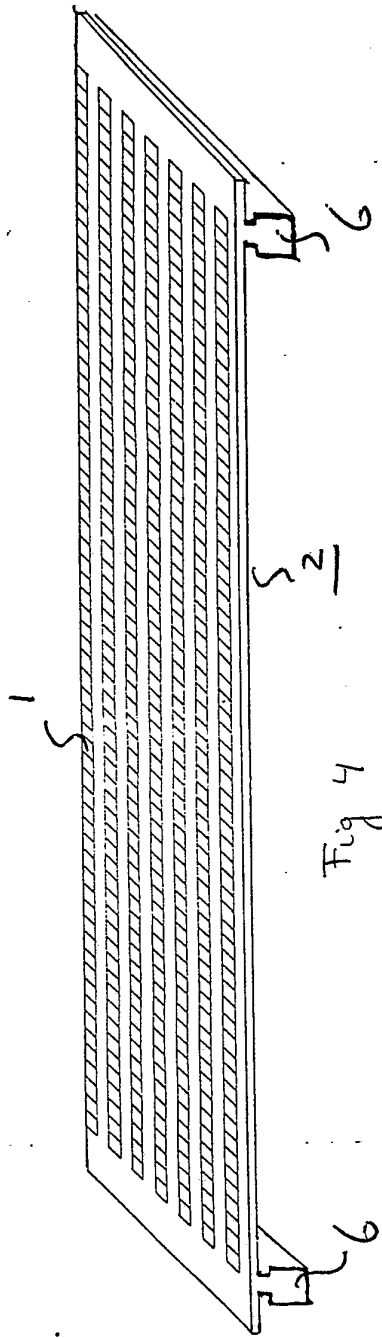


Fig 4

8900957.

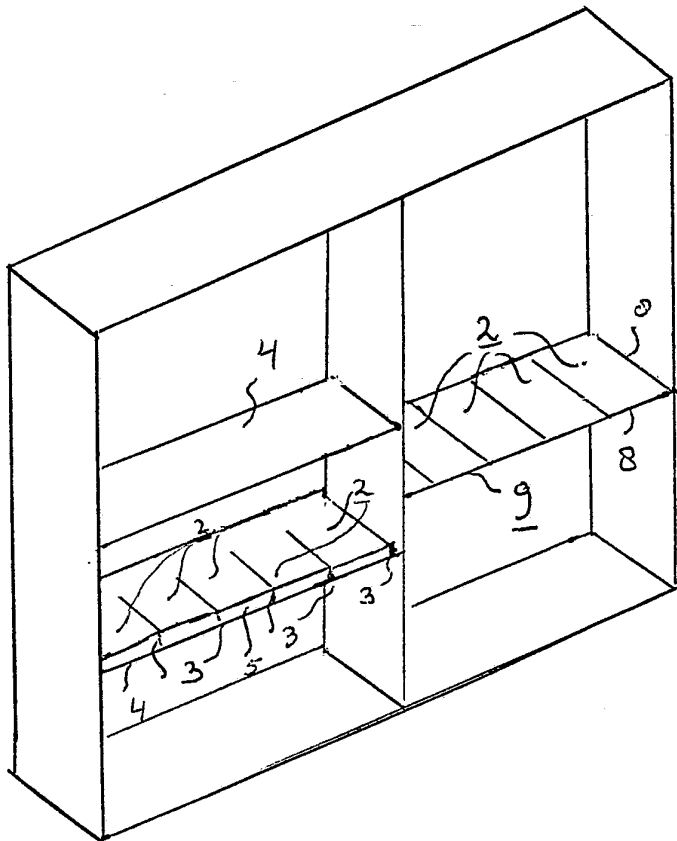


Fig 5

8900957.