



República Federativa do Brasil
Ministério do Desenvolvimento, Indústria
e do Comércio Exterior
Instituto Nacional da Propriedade Industrial.

(21) **PI 0610982-9 A2**



(22) Data de Depósito: 31/03/2006
(43) Data da Publicação: 22/02/2012
(RPI 2146)

(51) *Int.Cl.:*
H04B 7/00
H04W 76/02
H04W 4/06

(54) **Título:** MÉTODO E UNIDADE DE COMUNICAÇÃO PARA O RECEBIMENTO SELETIVO DE CHAMADAS DE GRUPO

(30) **Prioridade Unionista:** 29/04/2005 US 11/119.248

(73) **Titular(es):** MOTOROLA , INC.

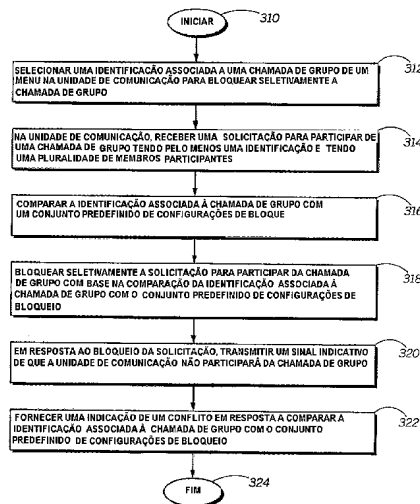
(72) **Inventor(es):** Jyh-Han Lin, Pragneshkumar B. Goyani, Swetal A. Patel

(74) **Procurador(es):** ANDRÉA GAMA POSSINHAS TARDIN

(86) **Pedido Internacional:** PCT US2006012168 de 31/03/2006

(87) **Publicação Internacional:** WO 2006/118729de 09/11/2006

(57) **Resumo:** MÉTODO E UNIDADE DE COMUNICAÇÃO PARA O RECEBIMENTO SELETIVO DE CHAMADAS DE GRUPO. A invenção abrange um método (300) e unidade de comunicação (112) para o recebimento seletivo de chamadas de grupo. O método pode incluir as etapas de - em uma unidade de comunicação - receber (314) uma solicitação para participar em uma chamada de grupo tendo pelo menos uma identificação e tendo uma pluralidade de membros participantes, comparar (316) a identificação associada à chamada de grupo com um conjunto predefinido de configurações de bloqueio e bloquear seletivamente (318) a solicitação para participar na chamada de grupo com base na comparação da identificação associada à chamada de grupo com o conjunto predefinido de configurações de bloqueio.



300

**MÉTODO E UNIDADE DE COMUNICAÇÃO PARA O RECEBIMENTO SELETIVO
DE CHAMADAS DE GRUPO**

HISTÓRICO DA INVENÇÃO

1. CAMPO DA INVENÇÃO

5 Esta invenção relaciona-se em geral ao recebimento de chamadas de entrada e, mais particularmente, ao receber seletivamente chamadas de grupo de entrada.

2. DESCRIÇÃO DA TECNOLOGIA RELACIONADA

10 A utilização de dispositivos eletrônicos portáteis, como telefones celulares ou rádios bilaterais, explodiu nos últimos anos. Em resposta, os fabricantes introduziram vários modelos capazes de efetuar numerosas funções. Como um exemplo, a Motorola, Inc. de Schaumburg, Illinois desenvolveu aparelhos de mão que são capazes de fazer tanto
15 chamadas de interconexão como chamadas de despacho. No lado do despacho, os usuários dos aparelhos de mão têm a opção de gerar grupos de indivíduos e, em qualquer tempo em particular, uma única chamada pode ser feita para todos os indivíduos que são parte daquele grupo.

20 Até recentemente, para estabelecer um grupo, o usuário tinha de entrar em contato com o serviço da portadora sem fio para o aparelho de mão. A portadora sem fio, uma vez recebida a solicitação, designaria um número de identificação de grupo (ID de grupo) para o grupo. A rede
25 poderia então depender desta ID de grupo para estabelecer a chamada de grupo. Além da inconveniência de entrar em contato com a portadora sem fio para estabelecer o grupo, uma vez criado, a ID de grupo era fixa, o que poderia levar a problemas com a remoção de membros ou o acréscimo de
30 membros ao grupo. Na verdade, para acrescentar ou remover

membros do grupo, a pessoa era obrigada a entrar em contato com a portadora sem fio para fazê-lo.

Para superar essas restrições, os aparelhos de mão mais novos incluem um recurso que permite ao usuário criar um grupo sem o auxílio da portadora sem fio. Em particular, o usuário, utilizando seu aparelho de mão, pode selecionar membros para gerar um grupo. Melhor ainda, o usuário, através do aparelho de mão, pode acrescentar membros ou remover membros do grupo à vontade. Os membros podem ser selecionados de um menu exibido no aparelho de mão. Quando uma chamada de grupo é feita, entretanto, cada pessoa que é parte do grupo receberá automaticamente a chamada. Por exemplo, uma vez estabelecida a chamada, a unidade alvo poderá iniciar de imediato a irradiar áudio, que poderá levar a interrupções indesejadas.

SINOPSE DA INVENÇÃO

A presente invenção relaciona-se a um método para o recebimento seletivo de chamadas de grupo. O método pode incluir as etapas de - em uma unidade de comunicação - receber uma solicitação para participar de uma chamada de grupo tendo pelo menos uma identificação e tendo uma pluralidade de membros participantes e comparar a identificação associada a chamada de grupo com um conjunto predefinido de configurações de bloqueio. O método também pode incluir a etapa de bloquear seletivamente a solicitação de participar na chamada de grupo com base na comparação da identificação associada à chamada de grupo com o conjunto predefinido de configurações de bloqueio.

Como um exemplo, a identificação associada à chamada de grupo pode ser pelo menos um de um nome de grupo,

identificações para cada um dos membros participantes e um estado de pelo menos um dos membros participantes. Como outro exemplo, o conjunto predefinido de configurações de bloqueio pode incluir pelo menos um de um nome de grupo, uma identificação de pelo menos um membro participante e o estado de pelo menos um dos membros participantes. O conjunto predefinido de configurações de bloqueio também poderá incluir pelo menos um de uma restrição geográfica e uma restrição temporal associados a pelo menos um do nome do grupo, a identificação de pelo menos um membro participante e o estado dos membros participantes.

O método também pode incluir a etapa de selecionar a identificação associada ao grupo de chamada de um menu na unidade de comunicação para bloquear seletivamente a chamada de grupo. Em resposta ao bloqueio da solicitação, o método também pode incluir a etapa de transmitir um sinal indicativo de que a unidade de comunicação não participará da chamada de grupo. O método pode ainda incluir a etapa de fornecer uma indicação de um conflito em resposta ao comparar a identificação associada à chamada de grupo com o conjunto predefinido de configurações de bloqueio.

Em outra disposição, o método pode incluir as etapas de aceitar inicialmente a solicitação para participar na chamada de grupo quando a identificação associada à chamada de grupo não está dentro do conjunto do conjunto predefinido de configurações de bloqueio e fornecer aviso quando pelo menos um membro recém participante estiver dentro do conjunto do conjunto predefinido de configurações de bloqueio. O método pode incluir a etapa de terminar a chamada de grupo em resposta ao membro recém participante

participar da chamada de grupo. Como um exemplo, a unidade de comunicação pode ser uma unidade de comunicação móvel.

A presente invenção também se relaciona a uma unidade de comunicação para bloquear seletivamente uma chamada de grupo. A unidade de comunicação pode incluir um transceptor que pode receber uma solicitação para participar em uma chamada de grupo tendo pelo menos uma identificação e tendo uma pluralidade de membros participantes e um processador acoplado ao transceptor. O processador pode ser programado para comparar a identificação associada à chamada de grupo com um conjunto predefinido de configurações de bloqueio e bloquear seletivamente a solicitação para participar da chamada de grupo com base na comparação da identificação associada à chamada de grupo com o conjunto predefinido de configurações de bloqueio. A unidade de comunicação também pode incluir software e circuitos adequados para efetuar os processos descritos acima.

A presente invenção também se relaciona a uma unidade de comunicação para bloquear seletivamente uma chamada de grupo. A unidade de comunicação pode incluir um transceptor que recebe uma solicitação para participar de uma chamada de grupo, uma interface do usuário e um processador acoplado ao transceptor e a interface do usuário. O processador pode ser programado para aceitar inicialmente a solicitação para participar da chamada de grupo quando uma identificação associada à chamada de grupo não estiver dentro de um conjunto predefinido de configurações de bloqueio. O processador também pode ser programado para fornecer aviso através da interface do usuário quando pelo menos um membro recém participante fizer parte da chamada

de grupo se uma identificação do membro recém participante estiver dentro do conjunto predefinido de configurações de bloqueio. A unidade de comunicação também pode incluir software e circuitos adequados para realizar os processos
5 descritos acima.

DESCRIÇÃO SUCINTA DOS DESENHOS

Os recursos da presente invenção, que se acredita serem novéis, são apresentados com particularidade nas reivindicações apenas. A invenção, juntamente com outros
10 objetos e vantagens da mesma, poderá ser mais bem compreendida por referência à descrição seguinte, tomada em conjunto com os desenhos acompanhantes, nas várias figuras nas quais números de referência iguais identificam elementos iguais, e em que:

15 A Figura 1 ilustra um sistema para o recebimento seletivo de chamadas de grupo de acordo com uma versão das disposições inventivas.

A Figura 2 ilustra um exemplo de uma unidade de comunicação para o recebimento seletivo de chamadas de
20 grupo de acordo com uma versão das disposições inventivas.

A Figura 3 ilustra um método para o recebimento seletivo de chamadas de grupo de acordo com uma versão das disposições inventivas. E

25 A Figura 4 ilustra outro método para o recebimento seletivo de chamadas de grupo de acordo com uma versão das disposições inventivas.

DESCRIÇÃO DETALHADA DA INVENÇÃO

Embora a especificação conclua com reivindicações que definem os recursos da invenção que são considerados
30 novéis, acredita-se que a invenção será mais bem

compreendida de uma consideração da descrição seguinte em conjunto com as figuras de desenho, em que números de referência iguais serão válidos posteriormente.

Como é obrigatório, versões detalhadas da presente invenção são aqui reveladas; no entanto, deve-se compreender que as versões reveladas são meramente exemplares da invenção, que pode ser incorporada de várias formas. Portanto, detalhes específicos estruturais e funcionais aqui revelados não devem ser interpretados como limitantes, mas meramente como uma base para as reivindicações e como uma base representativa para ensinar a alguém habilitado na tecnologia para empregar de modo variado a presente invenção em virtualmente qualquer estrutura apropriadamente detalhada. Ainda, os termos e frases aqui utilizados não pretendem ser limitativos mas, ao invés disso, fornecer uma descrição compreensível da invenção.

Os termos o e a, conforme aqui utilizados, são definidos como um ou mais de um. O termo pluralidade, conforme aqui utilizado, é definido como dois ou mais de dois. O termo outro, conforme aqui utilizado, é definido como pelo menos um segundo ou mais. Os termos incluir e/ou ter, conforme aqui utilizados, são definidos como compreender (isto é, linguagem aberta). O termo acoplado, conforme aqui utilizado, é definido como conectado, embora não necessariamente diretamente, e não necessariamente de modo mecânico. Os termos programa, aplicação de software, e assemelhados, conforme aqui utilizados, são definidos como uma seqüência de instruções projetada para execução em um sistema de computador. O programa, programa de computador,

ou aplicação de software poderá incluir uma sub-rotina, uma função, um procedimento, um método objeto, uma implementação objeto, uma aplicação executável, uma applet, um servlet, um código fonte, um código objeto, uma biblioteca partilhada/biblioteca de carga dinâmica e/ou outra seqüência de instruções projetada para execução em um sistema de computador.

A invenção se relaciona a um método e uma unidade de comunicação para receber seletivamente uma chamada de grupo. O método pode incluir as etapas de - em uma unidade de comunicação - receber uma solicitação para participar de uma chamada de grupo tendo pelo menos uma identificação e tendo uma pluralidade de membros participantes e comparar a identificação associada à chamada de grupo com um conjunto predefinido de configurações de bloqueio. O método também pode incluir a etapa de bloquear seletivamente a solicitação para participar da chamada de grupo com base na comparação da identificação associada à chamada de grupo com o conjunto predefinido de configurações de bloqueio.

O método também pode incluir a etapa de aceitar inicialmente a solicitação para participar da chamada de grupo quando a identificação associada à chamada de grupo não estiver dentro do conjunto predefinido de configurações de bloqueio. Adicionalmente, o método pode incluir a etapa de fornecer aviso quando pelo menos um membro recém participante participa na chamada de grupo se a identificação do membro recém participante estiver dentro do conjunto predefinido de configurações de bloqueio. Em qualquer uma dessas disposições, o usuário pode bloquear seletivamente sua participação na chamada de grupo.

Com referência à Figura 1, é mostrado um sistema de comunicação 100. O sistema de comunicação 100 pode incluir uma rede de comunicação 110 e uma pluralidade de unidades de comunicação 112. Como um exemplo, a unidade de comunicação 112 pode ser uma unidade de comunicação móvel, como telefones celulares, rádios bilaterais, assistentes digitais pessoais, etc. A rede de comunicação 110 pode ser qualquer rede adequada capaz de transmitir sinais entre qualquer número adequado de unidades de comunicação 112. Em uma disposição particular, a unidade de comunicação 110 pode ser uma rede que suporta tanto as chamadas de interconexão como as chamadas de despacho. As unidades de comunicação 112 também podem suportar tanto as chamadas de interconexão como as chamadas de despacho. No entanto, é compreendido que a invenção não é limitada a este exemplo em particular, pois a invenção pode ser aplicada a qualquer outra disposição de comunicação adequada. Por exemplo, as unidades de comunicação 112 podem ser configuradas para comunicarem-se umas com as outras sem o auxílio de qualquer rede de comunicação.

Em outra disposição, a rede de comunicação 110 e as unidades de comunicação 112 podem suportar chamadas de grupo. A chamada de grupo pode ser qualquer chamada tendo pelo menos três participantes. Um exemplo de uma chamada de grupo será apresentado em que a chamada de grupo é conduzida por um sistema de comunicação de despacho, embora seja compreendido que a invenção não é de forma alguma limitada a chamadas de despacho.

Uma das unidades de comunicação 112 pode ser a unidade de comunicação originadora 114 que pode iniciar uma chamada

de grupo. As outras unidades de comunicação 112 que participarão da chamada de grupo podem ser referidas como unidades de comunicação alvo 116. Assim, uma vez estabelecida, o usuário da unidade de comunicação originadora 114 pode iniciar a chamada de grupo, por exemplo, ao pressionar o botão push-to-talk (PTT - pressionar para falar), e os usuários das unidades de comunicação alvo 116 podem responder, se assim desejarem.

Com referência à Figura 2, é mostrado um exemplo de uma unidade de comunicação 112. Em uma disposição, a unidade de comunicação 112 pode incluir um processador 118, uma memória 120, um transceptor 122, uma antena 124, uma unidade do sistema de posicionamento global (GPS), uma seção de interface do usuário 128 e uma fonte de alimentação 130. O processador 118 pode ser acoplado comunicativamente à memória 120, ao transceptor 122, à unidade GPS 126 e à seção de interface do usuário 128. O transceptor 122 também pode ser acoplado à antena 124. Como um exemplo, a seção de interface do usuário 128 pode incluir uma tela 132, um componente de entrada/saída 134, um vibrador 136, um alto falante 138 e um microfone 140.

O transceptor 122 pode transmitir e receber sinais sem fio através da antena 124 de acordo com princípios bem conhecidos. A memória pode ser qualquer tipo adequado de armazenamento que puder armazenar instruções para o processador 118 e quaisquer outros dados. Como um exemplo, a memória 120 pode armazenar as identidades dos participantes de uma chamada de grupo e também pode armazenar um conjunto de configurações de bloqueio. Qualquer tipo adequado de memória pode ser aqui utilizado.

A unidade GPS, como é conhecida na tecnologia, pode determinar a localização da unidade de comunicação 112.

A tela 132 da seção de interface do usuário pode exibir qualquer imagem adequada, e o componente de entrada/saída 5 134 pode permitir o intercâmbio de qualquer tipo adequado de informação entre o dispositivo de comunicação 112 e alguma outra entidade ou unidade. Como um exemplo mas sem limitação, o componente de entrada/saída 134 pode ser um teclado ou uma interface de dados. O vibrador 136 pode 10 produzir vibrações na unidade de comunicação 112, e o alto-falante 138 pode irradiar áudio. O microfone 140 pode capturar áudio, e a fonte de alimentação 130, que pode ser uma bateria recarregável, pode fornecer energia a um ou mais dos componentes recitados acima.

15

Com referência à Figura 3, é mostrado um método 300 para o recebimento seletivo de uma chamada de grupo. Para descrever o método 300, será feita referência às Figuras 1 e 2, embora seja compreendido que o método 300 pode ser 20 implementado em qualquer outro dispositivo ou sistema adequado que utilize outros componentes adequados. Ademais, a invenção não é limitada à ordem em que as etapas estão listadas no método 300. Além disso, o método 300 pode conter um número maior ou menor de etapas do que aquelas 25 mostradas na Figura 3.

Na etapa 310, o método 300 pode ter início. Na etapa 312, uma identificação associada à chamada de grupo pode ser selecionada de um menu em uma unidade de comunicação para bloquear seletivamente a chamada de grupo. Na unidade 30 de comunicação, pode ser recebida uma solicitação para

participar da chamada de grupo, como é mostrado na etapa 314. A chamada de grupo pode ter pelo menos uma identificação e pode ter uma pluralidade de membros participantes. A identificação associada à chamada de grupo
5 pode ser comparada com um conjunto predefinido de configurações de bloqueio, conforme é mostrado na etapa 316. Na etapa 318, a solicitação para participar na chamada de grupo pode ser seletivamente bloqueada com base na comparação da identificação associada à chamada de grupo
10 com o conjunto predefinido de configurações de bloqueio.

Com referência às Figuras 1 e 2, o usuário de uma das unidades de comunicação 112, como a unidade de comunicação originadora 114, poderá criar um grupo tendo uma pluralidade de membros, conforme explicado anteriormente. O
15 usuário da unidade de comunicação originadora 114 pode então selecionar o grupo e pode iniciar uma chamada de grupo. Inicialmente, a unidade de comunicação originadora 114 e as unidades de comunicação alvo 116 podem estar em um canal de controle comum (CCCH). A rede de comunicação 110
20 pode designar um canal de controle dedicado (DCCH) para a unidade de comunicação originadora 114, que pode encaminhar um identificador associado aos membros do grupo pelo DCCH. A rede de comunicação 110 pode então designar um número de identificação do grupo para o grupo e pode sinalizar as
25 unidades de comunicação alvo 116.

As unidades de comunicação alvo 116 podem responder ao sinalizar a rede de comunicação 110 pelo CCCH, que pode indicar sua capacidade para participar na chamada de grupo. A rede de comunicação 110 pode então designar um canal de
30 tráfego (TCH) para a unidade de comunicação originadora 114

e as unidades de comunicação alvo 116 para permitir que a chamada de grupo possa ser realizada. Após a última transmissão, o TCH pode ser desmontado, e a unidade de comunicação originadora 114 e as unidades de comunicação alvo 116 podem voltar para o CCCH.

Como um subproduto deste processo, um registro do grupo e de seus membros pode ser armazenado, por exemplo, na memória 120 das unidades de comunicação alvo 116 (além da memória 120 da unidade de comunicação originadora 114). Assim, se o usuário de uma dessas unidades de comunicação 112 deseja iniciar uma chamada de grupo para esses membros, o usuário, por exemplo, pode meramente selecionar um nome associado ao grupo de um menu e pressionar o botão PTT. A chamada de grupo pode ser estabelecida novamente de acordo com a discussão acima.

No entanto, poderá chegar uma hora quando um dos participantes pretendidos não deseja estar na chamada de grupo. De acordo com as disposições inventivas, este usuário pode bloquear seletivamente essas chamadas de grupo. Em particular, o usuário que não deseja participar de uma chamada de grupo pode selecionar uma identificação associada à chamada de grupo de um menu na tela 132 de sua unidade de comunicação 112. Como um exemplo, o usuário pode selecionar o nome do grupo e pode instruir sua unidade de comunicação 112 para não aceitar uma chamada de grupo do grupo. Como outro exemplo, o usuário pode selecionar o nome ou número de outro usuário e instruir sua unidade de comunicação 112 para não aceitar qualquer chamada de grupo em que este outro usuário estiver relacionado como membro participante. Em ainda outra disposição, o usuário pode

instruir sua unidade de comunicação 112 para não aceitar chamadas de grupo com base no estado de pelo menos um dos membros participantes. Exemplos deste processo serão apresentados abaixo. O processador 118 pode transferir
5 essas seleções para a memória 120, onde elas podem ser parte de um conjunto de parâmetros configurados de bloqueio.

Se a unidade de comunicação do usuário 112 é uma unidade de comunicação alvo 116, isto é, o usuário foi
10 relacionado para participar em uma chamada de grupo, o transceptor 122 da unidade de comunicação alvo 116 pode receber uma solicitação para participar em uma chamada de grupo. Esta chamada de grupo pode ter pelo menos uma identificação e pode ter uma pluralidade de membros
15 participantes. Como um exemplo, a identificação da chamada de grupo pode ser o nome da chamada de grupo, os nomes dos outros participantes pretendidos, e/ou o estado de pelo menos um dos participantes pretendidos. Em uma disposição, o estado dos participantes pretendidos poderá indicar que a
20 unidade de comunicação do participante 112 está ligada e disponível para participar da chamada de grupo. Alternativamente, o estado poderá indicar que a unidade de comunicação do participante pretendido 112 está desligada ou de outra forma está indisponível.

25 Uma vez recebida, o processador 118 pode comparar a identificação associada à chamada de grupo com o conjunto de configurações de bloqueio que estão armazenadas na memória 120. Com base nesta comparação, o processador 118 pode sinalizar o transceptor 122 para ignorar a chamada de
30 grupo de entrada. Por exemplo, se a identificação da

chamada do grupo é o nome do grupo e este nome foi armazenado no conjunto predefinido de configurações de bloqueio, então a chamada de grupo pode ser bloqueada. Ademais, se o nome de um ou mais dos participantes da chamada de grupo está armazenada no conjunto predefinido de configurações de bloqueio, então qualquer chamada de grupo que tenha tal participante relacionado como parte do grupo pode ser bloqueada.

Se o estado atual de um ou mais dos participantes da chamada de grupo está dentro do conjunto predefinido de configurações de bloqueio, então a chamada de grupo poderá ser bloqueada. Por exemplo, o estado de um dos participantes pretendidos poderá indicar que esse participante está indisponível. Se a configuração de bloqueio predefinida incluir o requisito de que a chamada de grupo não pode ser aceita a menos que este participante em particular esteja disponível, então a chamada de grupo pode ser bloqueada, muito embora o participante pretendido seja efetivamente parte do grupo.

Se a identificação associada à chamada de grupo não estiver dentro das configurações de bloqueio predefinidas, então o processador 118 pode sinalizar o transceptor 122 para permitir que a chamada de grupo seja recebida. É compreendido que a identificação associada à chamada de grupo pode ser qualquer conjunto de dados que permitam que a unidade de comunicação 112 (ou o usuário da unidade de comunicação 112) identifique a chamada de grupo ou qualquer número dos membros do grupo.

Além dos identificadores associados a grupos ou membros do grupo, há outras restrições que poderão ser parte das

configurações de bloqueio predefinidas. Por exemplo, o usuário poderá desejar evitar aceitar chamadas de um grupo ou membro de um grupo durante um certo período horário ou quando o usuário estiver em determinada localização. Por exemplo, o processador 118, durante a etapa de comparação, pode determinar se a chamada de grupo de entrada tem permissão para ocorrer com base na hora atual em vista de uma restrição temporal. Se não, o processador 118 pode fazer com que a chamada seja bloqueada.

Como outro exemplo, o processador 118 pode determinar da unidade GPS 126 a localização da unidade de comunicação 112. Se a unidade de comunicação 112 está localizada em uma certa área, como a residência do usuário, o processador 118 pode bloquear a chamada de grupo com base nesta restrição geográfica. Essas restrições temporais e geográficas também poderão ser aplicadas ao estado de um ou mais participantes pretendentes de uma chamada de grupo. Naturalmente, a invenção não está limitada a qualquer um dos exemplos mencionados acima, pois qualquer critério adequado pode ser parte das configurações de bloqueio predefinidas.

Com referência de volta ao método 300 da Figura 3, na etapa 320, em resposta à solicitação da chamada de grupo ser bloqueada, um sinal pode ser transmitido indicando que a unidade de comunicação não participará da chamada de grupo. Ainda, na etapa 322, uma indicação de um conflito pode ser fornecida em resposta à comparação da identificação associada à chamada de grupo com o conjunto predefinido de configurações de bloqueio. O método 300 pode terminar na etapa 324.

Por exemplo, com referência mais uma vez às Figuras 1 e

2, após a chamada de grupo ser bloqueada, como uma opção, o processador 118 pode sinalizar o transceptor 122 para transmitir, por exemplo, um sinal para a rede de comunicação 110 (ou para outra unidade de comunicação 112).
5 Este sinal pode indicar que a unidade de comunicação alvo 116 não participará da chamada de grupo. A rede de comunicação 110 pode encaminhar este sinal para as outras unidades de comunicação 112, que podem informar seus usuários da não participação, como através da tela 132. A
10 participação de um membro do grupo também pode ser exibida na tela 132 ou em alguma outra interface do usuário adequada.

Além de relacionar grupos ou membros do grupo no conjunto predefinido de configurações de bloqueio para
15 bloquear chamadas de grupo, o usuário também poderá programar sua unidade de comunicação 112 para aceitar uma chamada de grupo de determinado grupo ou de um ou mais membros daquele grupo. Por exemplo, o usuário poderá querer sempre aceitar chamadas de grupo em que o supervisor do
20 usuário estiver relacionado como participante. Esta restrição também poderá exigir que o estado do supervisor indique que o supervisor está disponível para participar na chamada de grupo em que o supervisor está relacionado.

Em vista deste recurso, poderá haver casos em que um
25 conflito é apresentado. Como outro exemplo, uma chamada de grupo poderá incluir um primeiro membro que o usuário de uma unidade de comunicação alvo 116 designou para ser bloqueada e um segundo membro de quem o usuário programou a unidade de comunicação alvo 116 para sempre aceitar
30 chamadas (incluindo chamadas de grupo). O processador 118,

durante a etapa de comparação, pode detectar o conflito e pode fazer com que o usuário seja notificado. Como um exemplo, o processador 118 pode sinalizar a tela 134, o vibrador 136, ou o alto-falante 138 para notificar o usuário da unidade de comunicação alvo 116 do conflito. O usuário poderá tomar qualquer medida que ele desejar em resposta ao conflito.

Em outra disposição, o usuário pode programar dentro de sua unidade de comunicação 112, uma hierarquia de contatos em que membros de grupo em potencial são dados uma ordem de preferência em relação a aceitação de suas chamadas. Desta forma, se um conflito for apresentado, o processador 118 pode comparar os membros da chamada de grupo de entrada com a hierarquia de contatos para resolver o conflito sem qualquer interação do usuário.

Com referência à Figura 4, é mostrado outro método 400 para o recebimento seletivo de chamadas de grupo. Este método 400 é similar ao método 300 da Figura 3 pois uma solicitação para participar em uma chamada de grupo pode ser recebida e a identificação da chamada de grupo pode ser comparada a um conjunto predefinido de configurações de bloqueio. Na etapa 412, uma solicitação para participar em uma chamada de grupo pode ser inicialmente aceita quando a identificação associada à chamada de grupo não está dentro de um conjunto predefinido de configurações de bloqueio. Além disso, na etapa 414, um aviso pode ser fornecido quando pelo menos um membro recém participante entra na chamada de grupo se a identificação no membro recém participante estiver dentro do conjunto predefinido de configurações de bloqueio. A chamada de grupo pode então

ser em resposta ao membro recém participante entrar na chamada, como é mostrado na etapa 416. O método 400 pode então terminar na etapa 418.

Por exemplo, com referência mais uma vez às Figuras 1 e 2, o processador 118 pode aceitar inicialmente uma solicitação para participar em uma chamada de grupo quando o processador 118 determina que a identificação associada à chamada de grupo não está dentro do conjunto predeterminado de configurações de bloqueio. Como o exemplo acima, a identificação pode ser o nome de um grupo ou um ou mais membros do grupo ou uma restrição temporal ou de localização. Uma vez aceita, a chamada de grupo pode prosseguir em que os membros do grupo poderão comunicar-se uns com os demais.

Nesta chamada de grupo, como um exemplo, poderá haver um membro da chamada de grupo que é relacionado como parte do grupo mas que não está inicialmente participando na chamada de grupo. Este membro da chamada de grupo poderá ser uma pessoa cujo nome está dentro das configurações de bloqueio predefinidas de uma unidade de comunicação alvo 116. Contudo, o membro do grupo que não participa inicialmente da chamada de grupo poderá mudar de idéia e poderá querer participar da chamada de grupo. Poderá haver um ou mais outros usuários que não desejam participar de uma chamada de grupo com este membro recém participante pois o identificador deste membro recém participante está dentro de uma configuração de bloqueio predefinida. O membro recém participante pode ser um usuário que poderá ter sido relacionado no grupo mas que inicialmente não participou da chamada de grupo mas que tomou medidas para

entrar na chamada de grupo. A rede de comunicação 110 (ou a unidade de comunicação 112) pode transmitir um sinal indicativo da participação deste membro recém participante.

Assim, o processador 118 pode detectar o membro recém participante que entrou na chamada de grupo e pode comparar a identificação associada a este membro com as configurações de bloqueio predefinidas. Se a identificação deste membro recém participante está dentro das configurações de bloqueio, o processador 118 pode notificar o usuário da unidade de comunicação alvo 116, por exemplo, através da tela 132, do vibrador 136, ou do alto-falante. O usuário poderá desejar terminar sua participação na chamada de grupo. Alternativamente, o processador 118 poderia sinalizar automaticamente o transceptor 122 para terminar a chamada de grupo. Naturalmente, se o identificador do membro recém participante não estiver dentro das configurações de bloqueio predefinidas, o usuário da unidade de comunicação alvo 116 poderá continuar a participar da chamada de grupo.

Embora tenha sido feita referência às Figuras 1 e 2, é compreendido que o método 400 pode ser implementado em qualquer outro dispositivo ou sistema adequado utilizando outros componentes adequados. Ademais, a invenção não é limitada à ordem em que as etapas estão relacionadas no método 400. Além disso, o método 400 pode conter um número maior ou menor de etapas do que aqueles mostrados na Figura 4.

Quando aplicável, a presente invenção pode ser realizada em hardware, software ou uma combinação de hardware e de software. Qualquer tipo de sistema de

computador ou outro aparelho adaptado para efetuar os métodos aqui descritos é adequado. Uma combinação típica de hardware e de software pode ser um dispositivo de comunicação móvel com um programa de computador que, quando
5 for carregado e executado, pode controlar o dispositivo de comunicação móvel tal que ele efetua os métodos aqui descritos. A presente invenção também pode ser embutida em um produto de programa de computador, que compreende todos os recursos que permitem a implementação dos métodos aqui
10 descritos e que quando carregado em um sistema de computador, é capaz de efetuar esses métodos.

Embora as versões preferidas da invenção foram ilustradas e descritas, será claro que a invenção não é assim limitada. Numerosas modificações, mudanças,
15 variações, substituições e equivalentes ocorrerão àqueles habilitados na tecnologia sem desviar do espírito e escopo da presente invenção conforme definida pelas reivindicações apenas.

REIVINDICAÇÕES

1. Método para o recebimento seletivo de chamadas de grupo, caracterizado pelo fato de compreender:

em uma unidade de comunicação, receber uma solicitação
5 para participar de uma chamada de grupo tendo pelo menos uma identificação e tendo uma pluralidade de membros participantes;

comparar a identificação associada à chamada de grupo com um conjunto predefinido de configurações de bloqueio; e
10 bloquear seletivamente a solicitação para participar na chamada de grupo com base na comparação da identificação associada à chamada de grupo com o conjunto predefinido de configurações de bloqueio.

2. Método, de acordo com a reivindicação 1,
15 caracterizado pelo fato de que a identificação associada à chamada de grupo é um nome de grupo, identificações para cada um dos membros participantes ou o estado de pelo menos um dos membros participantes.

3. Método, de acordo com a reivindicação 1,
20 caracterizado pelo fato de que o conjunto predefinido de configurações de bloqueio inclui um nome de grupo, a identificação de pelo menos um membro participante ou o estado de pelo menos um dos membros participantes.

4. Método, de acordo com a reivindicação 3,
25 caracterizado pelo fato de que o conjunto predefinido de configurações de bloqueio também incluem uma restrição geográfica e uma restrição temporal associada a pelo menos um do nome do grupo, da identificação de pelo menos um membro participante ou do estado dos membros participantes.

30 5. Método, de acordo com a reivindicação 1,

caracterizado pelo fato de que em resposta ao bloqueio da solicitação, transmitir um sinal indicando que a unidade de comunicação não participará da chamada de grupo.

6. Unidade de comunicação para bloquear seletivamente
5 uma chamada de grupo, caracterizada pelo fato de compreender:

um transceptor, em que o transceptor recebe uma solicitação para participar de uma chamada de grupo tendo pelo menos uma identificação e tendo uma pluralidade de
10 membros participantes; e

um processador acoplado ao transceptor, em que o processador é programado para:

comparar a identificação associada à chamada de grupo com um conjunto predefinido de configurações de
15 bloqueio; e

bloquear seletivamente a solicitação para participar da chamada de grupo com base na comparação da identificação associada à chamada de grupo com o conjunto predefinido de configurações de bloqueio.

20 7. Unidade de comunicação, de acordo com a reivindicação 6, caracterizada pelo fato de que a identificação associada à chamada de grupo é um nome de grupo, identificações para cada um dos membros participantes ou o estado de pelo menos um dos membros
25 participantes.

8. Unidade de comunicação, de acordo com a reivindicação 6, caracterizada pelo fato de que o conjunto predefinido de configurações de bloqueio incluem um nome de grupo, uma identificação de pelo menos um membro
30 participante ou o estado de pelo menos um dos membros

participantes.

9. Unidade de comunicação, de acordo com a reivindicação 8, caracterizada pelo fato de que o conjunto predefinido de configurações de bloqueio também incluem
5 pelo menos um de uma restrição geográfica e uma restrição temporal associadas ao nome do grupo, à identificação de pelo menos um membro participante ou ao estado dos membros participantes.

10. Unidade de comunicação, de acordo com a
10 reivindicação 6, caracterizada pelo fato de compreender ainda uma seção de interface do usuário, em que o processador é ainda programado para fornecer uma indicação de um conflito através da seção de interface do usuário em resposta a comparar a identificação associada à chamada de
15 grupo com o conjunto predefinido de configurações de bloqueio.

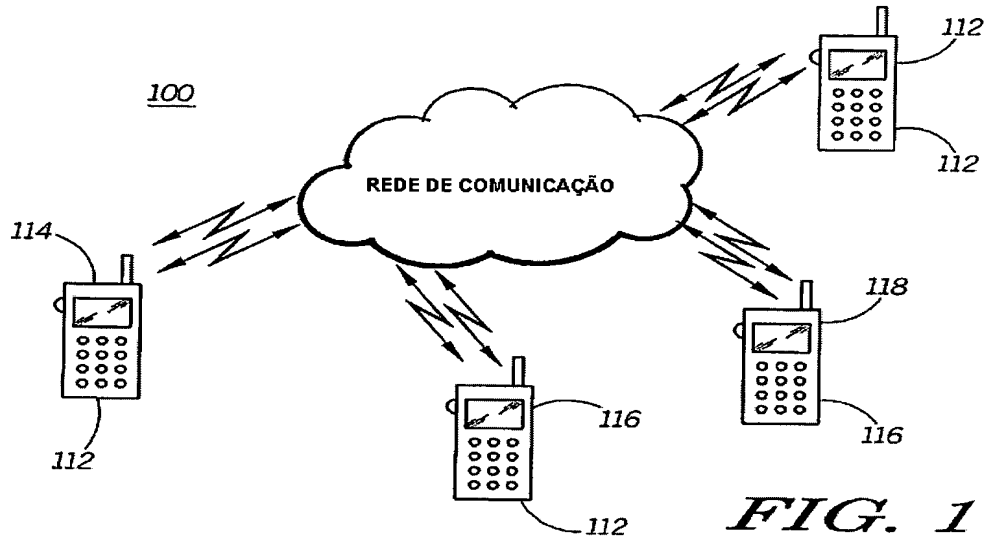


FIG. 1

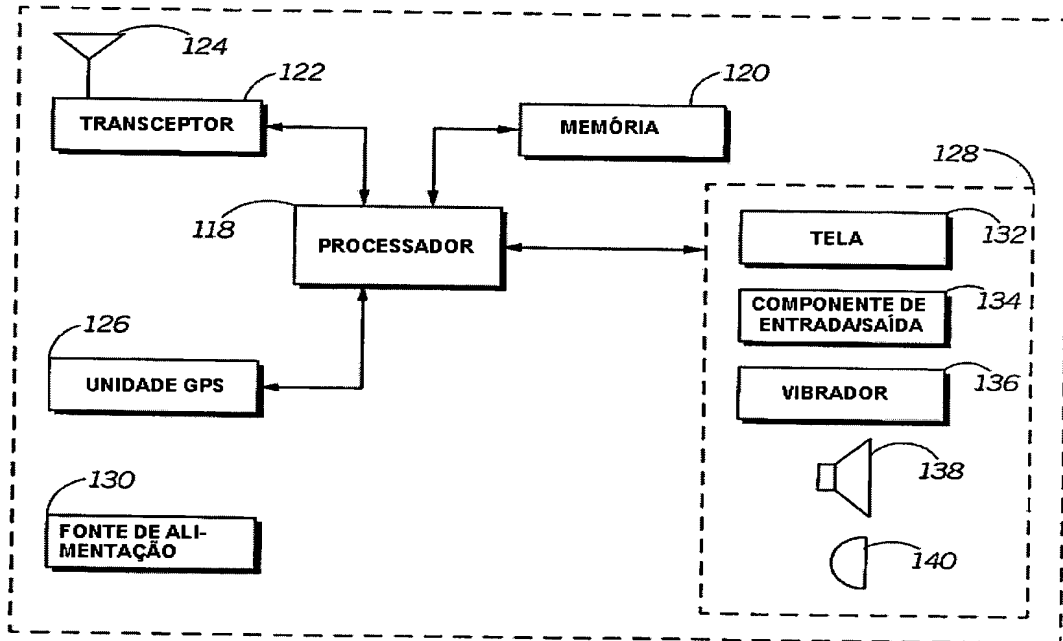


FIG. 2

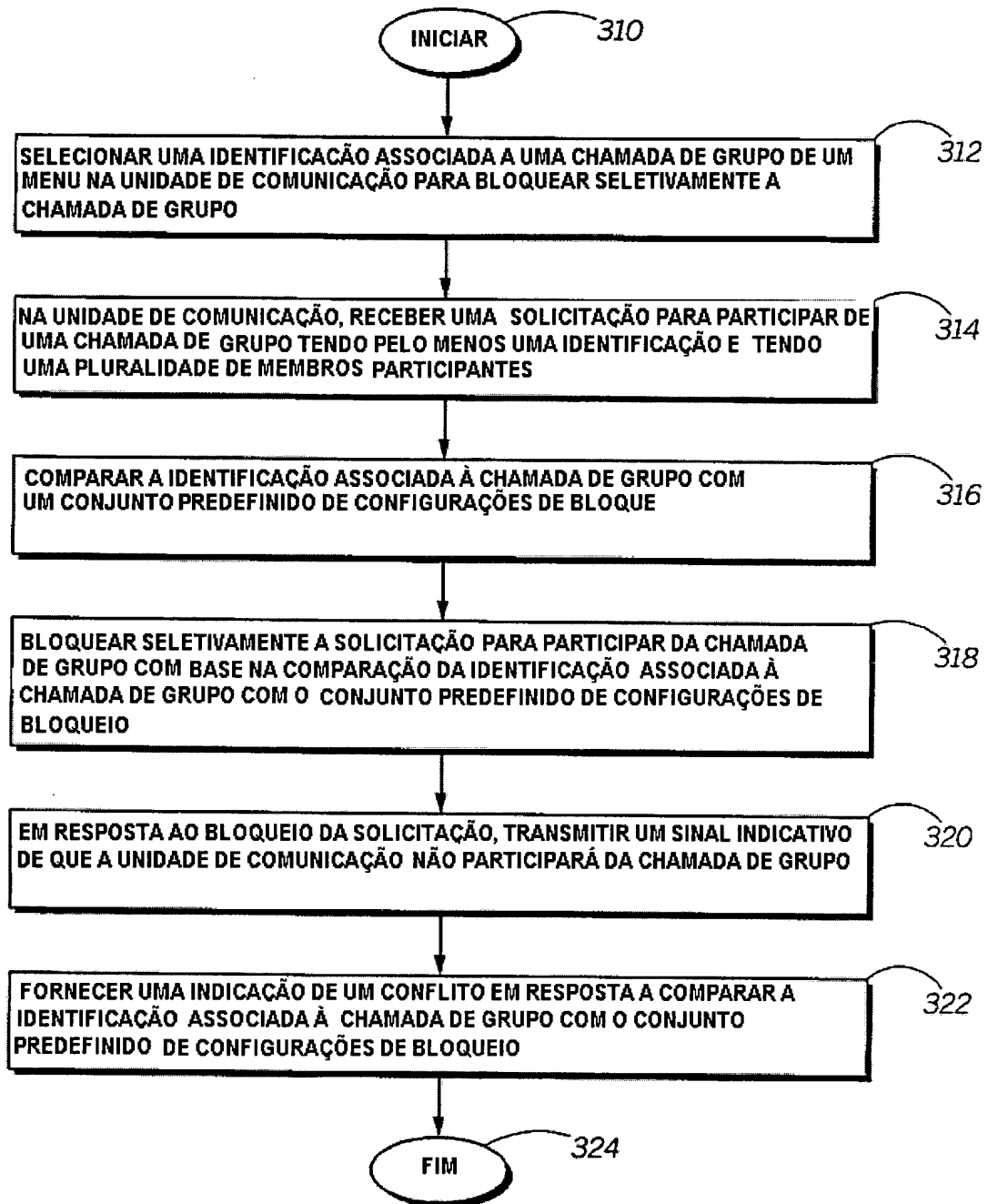
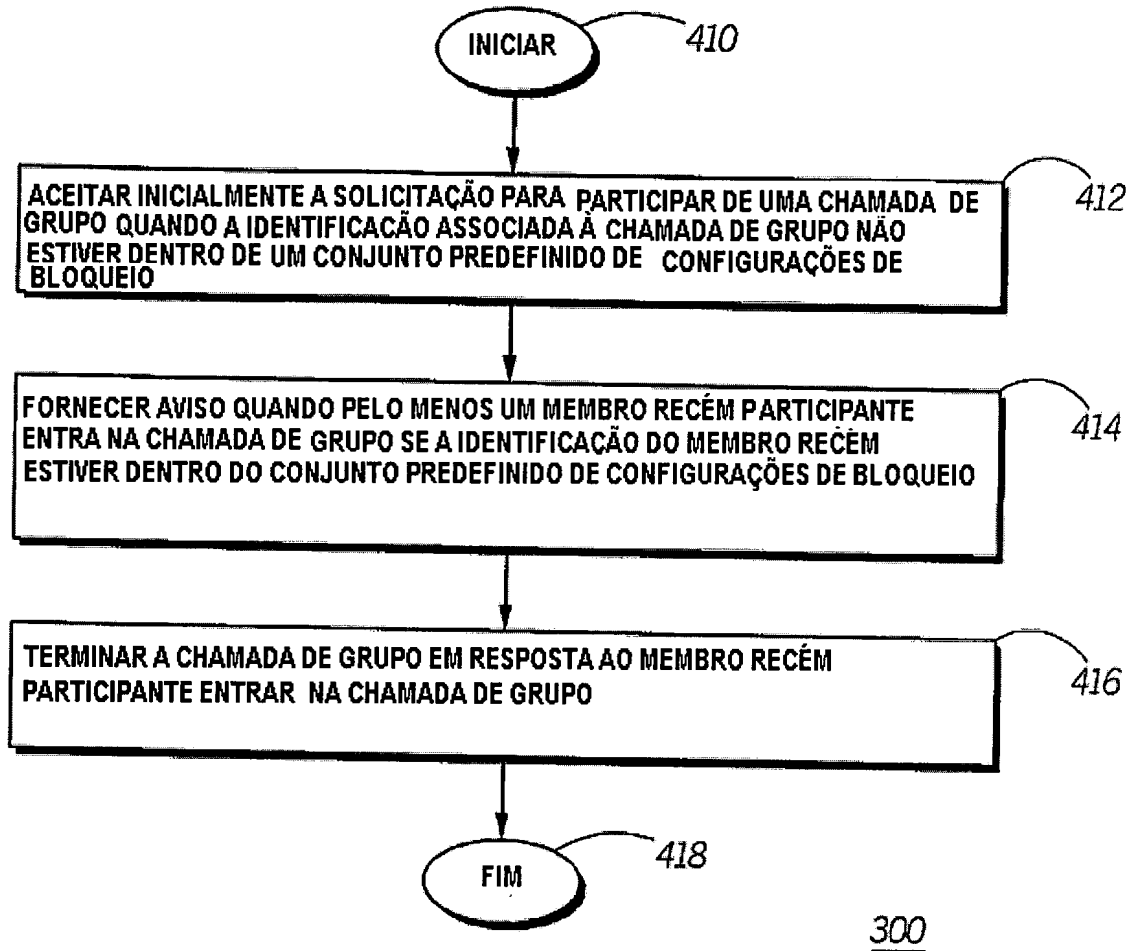


FIG. 3

**FIG. 4**

**MÉTODO E UNIDADE DE COMUNICAÇÃO PARA O RECEBIMENTO SELETIVO
DE CHAMADAS DE GRUPO**

A invenção abrange um método (300) e unidade de comunicação (112) para o recebimento seletivo de chamadas de grupo. O método pode incluir as etapas de - em uma unidade de comunicação - receber (314) uma solicitação para participar em uma chamada de grupo tendo pelo menos uma identificação e tendo uma pluralidade de membros participantes, comparar (316) a identificação associada à chamada de grupo com um conjunto predefinido de configurações de bloqueio e bloquear seletivamente (318) a solicitação para participar na chamada de grupo com base na comparação da identificação associada à chamada de grupo com o conjunto predefinido de configurações de bloqueio.