



República Federativa do Brasil
Ministério do Desenvolvimento, Indústria
e do Comércio Exterior
Instituto Nacional da Propriedade Industrial.

(21) **PI0900303-7 A2**



* B R P I 0 9 0 0 3 0 3 A 2 *

(22) Data de Depósito: 23/01/2009
(43) Data da Publicação: 19/01/2010
(RPI 2037)

(51) *Int.Cl.:*
B05B 7/00 (2010.01)
B05B 11/00 (2010.01)

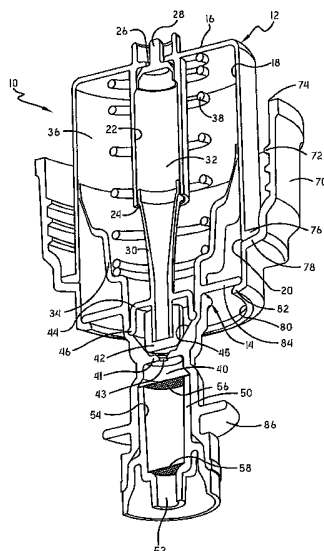
(54) Título: **BOMBA DE ESPUMA**

(30) Prioridade Unionista: 24/01/2008 US 12/011155

(73) Titular(es): Gojo Industries, Inc.

(72) Inventor(es): David D. Hayes, Nick E. Ciavarella

(57) Resumo: BOMBA DE ESPUMA. Uma bomba de espuma inclui uma carcaça de pistão e um conjunto de pistão recebidos na carcaça de pistão que define desse modo uma câmara de líquido deformável e uma câmara de ar deformável. O conjunto de pistão inclui uma câmara de pré-mistura separada tanto da câmara de líquido deformável como da câmara de ar deformável por uma parede da câmara de pré-mistura e em comunicação de fluido tanto com a câmara de líquido deformável como a câmara de ar deformável através de uma abertura de mistura na parede da câmara de pré-mistura. Um membro de solicitação incita o conjunto de pistão para uma posição não atuada. A bomba de espuma é atuada incitando o conjunto de pistão de encontro ao membro de solicitação para uma posição atuada em que a câmara de ar deformável e a câmara de líquido deformável são reduzidas no volume tal que ar e líquido espumante sejam expelidos de suas respectivas câmara de ar deformável e câmara de líquido deformável através da abertura de mistura. O movimento simultâneo do ar e do líquido espumante através da abertura de mistura causa uma mistura turbulenta dos mesmos.





“BOMBA DE ESPUMA”

CAMPO TÉCNICO

A presente invenção reside na arte de bombas de espuma, onde um líquido espumante e ar são combinados para criar um produto de espuma. Mais particularmente, a invenção se refere a uma bomba de pistão onde uma porção de pistão de líquido e uma porção de pistão de ar são fornecidas como parte de um conjunto de pistão que é recebido por uma carcaça de pistão para movimento recíproco no que diz respeito à carcaça.

FUNDAMENTOS DA INVENÇÃO

Por muitos anos, líquidos tais como sabões, sanitizantes, purificadores, desinfetantes e similares foram dispensados por meio do uso de bombas atuadas pelo usuário. O mecanismo de bomba empregado com tais distribuidores tinha tipicamente uma bomba de líquido, emitindo simplesmente uma quantidade predeterminada do líquido mediante movimento de um atuador. Recentemente, para finalidades de eficácia e economia, tornou-se desejável dispensar os líquidos sob a forma de espuma, gerada pela interjeição de ar no líquido. Em conseqüência, a bomba de líquido padrão levou a uma bomba geradora de espuma que exige necessariamente meios para combinar o ar e o líquido de tal maneira a gerar a espuma desejada.

Tipicamente, as bombas de espuma incluem uma porção de bomba de ar e uma porção de bomba de fluido - - as duas requerendo comunicação para criar finalmente a espuma. Um tipo de bomba de espuma tal como aqueles mostrados nas patentes US 5.271.530 e 5.445.288 emprega pistões de ar e líquido que se movem dentro de carcaças respectivas de pistão de ar e líquido e empregam válvulas para sugar ar e líquido de fontes separadas e dirigi-los para uma câmara comum e/ou através de um elemento de peneira para criar um produto de espuma. Esta invenção é uma melhoria sobre tais dispensadores à base de pistão.

SUMÁRIO DA INVENÇÃO

Esta invenção fornece uma bomba que inclui uma carcaça de pistão e um conjunto de pistão recebidos na carcaça de pistão que define desse modo uma câmara de líquido deformável, que contém um líquido
5 espumante, e uma câmara de ar deformável, que contém ar. O conjunto de pistão inclui uma câmara de pré-mistura separada tanto da câmara de líquido deformável como da câmara de ar deformável por uma parede da câmara de pré-mistura e em comunicação de fluido tanto com a câmara de líquido deformável como com a câmara de ar deformável através de uma abertura de
10 mistura na parede da câmara de pré-mistura. Um membro de solicitação incita o conjunto de pistão para uma posição não atuada, e a bomba da espuma é atuada incitando o conjunto de pistão de encontro ao membro de solicitação para uma posição atuada em que a câmara de ar deformável e a câmara de líquido deformável são reduzidas no volume tal que ar seja expelido da
15 câmara de ar deformável e através da abertura de mistura enquanto ao mesmo tempo líquido espumante é expelido da câmara de líquido deformável através da abertura de mistura, com o movimento simultâneo do ar e líquido espumante através da abertura de mistura provocando uma mistura turbulenta dos mesmos.

20 Em uma incorporação particular a carcaça de pistão inclui uma parede base, pelo menos uma parede lateral que se estende da parede base, um tubo de líquido que se estende da parede base internamente a pelo menos uma parede lateral, e uma entrada que se comunica com o tubo de líquido através da parede base. Uma válvula de líquido regula o fluxo de líquido espumante
25 através da entrada de uma fonte de líquido espumante. O conjunto de pistão inclui um pistão de líquido vedado ao tubo de líquido da carcaça de pistão para definir a câmara de líquido deformável, um pistão de ar vedado à parede lateral da carcaça de pistão para definir a câmara de ar deformável. O pistão de líquido é posicionado na câmara de ar deformável e fixado ao pistão de ar

para mover-se com o mesmo.

DESCRIÇÃO DOS DESENHOS

5 A Fig. 1 é uma vista em seção transversal de uma incorporação de uma bomba de espuma desta invenção, mostrada em uma posição não-atuada.

A Fig. 2 é uma vista em seção transversal como na Fig. 1, mas mostrada com a bomba em uma posição atuada e com a seção transversal tomada através de um plano diferente para mostrar os reforços que ajudam a fixar o pistão de líquido.

10 DESCRIÇÃO DETALHADA DA INVENÇÃO

Com referência à Figura 1, uma bomba de espuma de acordo com esta invenção é mostrada e designada pelo numeral 10. A bomba 10 é formada de uma carcaça de pistão 12 e um conjunto de pistão 14. A carcaça de pistão 12 inclui uma parede base 16 e pelo menos uma parede lateral 18
15 estendida da parede base 16 até uma extremidade aberta 20. Um tubo de líquido 22 se estende da parede base 16 internamente de pelo menos uma parede lateral 18 até uma extremidade aberta 24, e uma entrada 26 se comunica com o tubo de líquido 22 através da parede base 16. Uma válvula de líquido 28 regula o fluxo de fluido através da entrada 26, permitindo que
20 fluido escoe através da entrada 26 para o tubo de líquido 22 e evitando que fluido escoe de dentro do tubo de líquido 22 através da entrada 26. Uma fonte de líquido espumante (não mostrada) se comunica por fluido com a entrada 26, de modo que o líquido espumante possa ser sugado para e expelido da bomba de espuma 10 para dessa forma ser dispensado.

25 O conjunto de pistão inclui um pistão de líquido 30, que é vedado ao tubo de líquido 22 da carcaça de pistão 12 para definir uma câmara de líquido deformável 32, e um pistão de ar 34 que é vedado a pelo menos uma parede lateral 18 da carcaça de pistão 12 para definir uma câmara de ar deformável 36. Como visto, o pistão de líquido 30 é posicionado na câmara

de ar deformável 36 e fixado ao pistão de ar 34 para mover-se com o mesmo. Um membro de solicitação 38 incita o pistão de líquido 30 para uma posição não atuada, que está mostrada na Fig. 1. O membro de solicitação pode ser posicionado em outra parte e não precisa tomar a forma de uma mola
5 posicionada na câmara de ar deformável 36, como aqui. Uma câmara de pré-mistura 40 é separada tanto da câmara de líquido deformável 32 como da câmara de ar deformável 36 por uma parede 41 da câmara de pré-mistura, e se comunica por fluido com a câmara de líquido deformável 32 e a câmara de ar deformável 36 através de uma abertura 43 de mistura na parede 41 da câmara
10 de pré-mistura. Uma válvula de saída de líquido 42 regula o fluxo de líquido espumante para fora da câmara de líquido deformável, como será descrito abaixo

Um suporte 44 se estende do pistão de líquido 30 para fixar o pistão de líquido 30 à parede interior do pistão de ar 34 no sulco 46. Uma
15 pluralidade de reforços 45 se estende radialmente e ascendentemente da parede 41 da câmara de pré-mistura para formar o sulco 46. Como visto na comparação das seções transversais diferentes fornecidas nas Figs. 1 e 2, estes reforços 45 são espaçados um do outro para definir canaletas de ar 48 que permitem a passagem de ar próximo ao suporte 44 e em direção e através da
20 abertura de mistura 43 para a câmara de pré-mistura 40. Um cartucho de mistura 50 é posicionado entre a câmara de pré-mistura 40 e a saída da bomba 52. O cartucho de mistura 50 inclui um tubo 54 limitado por uma malha de entrada 56 e uma malha de saída 58. A malha de entrada 56 é espaçada da abertura 53 para definir desse modo o tamanho da câmara de pré-mistura 40.
25 A malha de saída 58 é posicionada próxima à saída da bomba 52. Deve-se apreciar que o cartucho de mistura fornece malhas opostas e cria um produto de espuma de alta qualidade, mas uma única malha poderia ser empregada preferivelmente, na posição da malha de entrada 56, assim ainda definindo a câmara desejada de pré-mistura 40 entre a malha única e a abertura de mistura

43.

A bomba de espuma 10 é atuada incitando o conjunto de pistão 14 de encontro ao membro de solicitação 38 até uma posição atuada como mostrado na Fig. 2. Como visto, isto reduz o volume tanto da câmara de ar deformável 36 como da câmara de líquido deformável 32 e, em conseqüência, ar é expelido da câmara de ar deformável 36 através da abertura de mistura 43, enquanto ao mesmo tempo líquido espumante é expelido da câmara de líquido deformável 32 através da abertura de mistura 43. O ar é avançado através das canaletas de ar 48 definidas entre os reforços vizinhos 45. A válvula de saída de líquido 42 é uma peça em forma de copo elastomérica que cobre a saída 59 do pistão de líquido 30 e ela se deforma sob a pressão do líquido sendo forçado da câmara de líquido deformável 32 para permitir que líquido passe entre a válvula de saída de líquido 42 e o pistão 30. O líquido é avançado finalmente através da válvula de saída de líquido 42. Assim, pode-se ver que o líquido espumante e ar entram em contato acima da abertura de mistura 43 e são forçados simultaneamente através da abertura de mistura 43. Este movimento simultâneo de um volume significativo de ar e de líquido espumante através da passagem pequena fornecida pela abertura de mistura 43 provoca uma mistura turbulenta do ar e do líquido espumante para criar uma mistura grosseira de espuma. A mistura grosseira de espuma é avançada através do cartucho de mistura 50 para criar um produto de espuma uniforme de alta qualidade que é dispensado na saída da bomba 52. O membro de solicitação 38 retorna o conjunto de pistão 14 para a posição não atuada da Fig. 1, e a câmara de líquido deformável 32 expande, sugando líquido para dentro através da válvula de líquido 28. Similarmente, a câmara de ar deformável 36 expande, sugando ar de volta através da saída de bomba 52, cartucho de mistura 50, câmara de pré-mistura 40, abertura de mistura 43 e próximo ao suporte 44. Isto cria uma contra sucção que suga líquido espumante de volta para a bomba para impedir ou reduzir gotejamento,

particularmente quando esta bomba 10 é empregada na posição invertida mostrada. A câmara de ar deformável 36 pode receber algum líquido espumante sugado através das canaletas de ar 48. A válvula de saída de líquido 42 impede que o ar entre na câmara de líquido deformável 32.

5 Nesta incorporação particular, um membro de tampão 70 é fornecido para fixar a bomba de espuma 10 a um gargalo de garrafa (não mostrada), como sabido geralmente. Roscas 72 acessíveis através da extremidade aberta 74 interagem com roscas em um gargalo de garrafa e um flange radial 76 se estende da extremidade aberta 20 da carcaça de bomba 12 para se fixar a um conjunto de flange 78 no membro de tampão 70. Na
10 extremidade aberta 80, um flange radial 82 se estende internamente para interagir com um flange radial 84 que se estende do exterior da câmara de ar deformável 36. A carcaça de bomba 12 é fixa, enquanto o conjunto de pistão 14 pode se mover em relação à mesma, embora limitada pelo flange radial 82.
15 Uma flange de atuação 86 pode ser fornecido no conjunto de pistão 14 para acoplamento por um elemento distribuidor por empurrão sobre o conjunto de pistão 14 de encontro ao membro de solicitação 38.

 A relação de ar para líquido alimentada ao cartucho de mistura 50 pode ser alterada alterando o tamanho da câmara de ar deformável 36 e da
20 câmara de líquido deformável 32. Em incorporações particulares a câmara de ar deformável 36 e a câmara de líquido deformável 32 são projetadas de modo que a relação do volume de ar para o volume de líquido alimentado à câmara de mistura seja de aproximadamente 10:1.

 À luz do anterior, deve ser evidente que esta invenção fornece
25 melhorias na arte das bombas de espuma. Embora somente incorporações particularmente desejadas sejam descritas neste de acordo com exigências de divulgação, deve-se apreciar que os aspectos estruturais desta invenção podem ser alterados e ainda serem considerados dentro do escopo desta invenção, que será definido pelas reivindicações neste.

REIVINDICAÇÕES

1. Bomba de espuma caracterizada pelo fato de que compreende:

(a) uma carcaça de pistão;

5 (b) um conjunto de pistão recebido na dita carcaça de pistão e desse modo definindo (i) uma câmara de líquido deformável, contendo um líquido espumante, e (ii) uma câmara de ar deformável, contendo ar, o dito conjunto de pistão incluindo uma câmara de pré-mistura separada tanto da dita câmara de líquido deformável quanto da dita câmara de ar deformável por
10 uma parede da câmara de pré-mistura e se comunicando por fluido tanto com a dita câmara de líquido deformável quanto com a dita câmara de ar deformável através de uma abertura de mistura na dita parede da câmara de pré-mistura,

(c) um membro de solicitação que incita o dito conjunto de
15 pistão para uma posição não atuada, onde a bomba de espuma é atuada incitando o dito conjunto de pistão de encontro ao dito membro de solicitação para uma posição atuada em que a dita câmara de ar deformável e a dita câmara de líquido deformável são reduzidas no volume tal que ar seja expelido da dita câmara de ar deformável e através da dita abertura de mistura
20 enquanto ao mesmo tempo líquido espumante é expelido da dita câmara de líquido deformável através da dita abertura de mistura, com o movimento simultâneo do dito ar e do dito líquido espumante através da dita abertura de mistura provocando uma mistura turbulenta dos mesmos na dita câmara de pré-mistura.

25 2. Bomba de espuma de acordo com a reivindicação 1, caracterizada pelo fato de que a dita carcaça de pistão inclui:

uma parede base,

pelo menos uma parede lateral que estende da dita parede base,

um tubo de líquido que se estende da dita parede base

internamente a pelo menos uma parede lateral,

uma entrada que se comunica com o dito tubo de líquido através da dita parede base; e

5 uma válvula de entrada de líquido que regula o fluxo através da dita entrada.

3. Bomba de espuma de acordo com a reivindicação 2, caracterizada pelo fato de que o dito conjunto de pistão inclui:

um pistão de líquido vedado ao dito tubo de líquido da dita carcaça de pistão para definir a dita câmara de líquido deformável,

10 um pistão de ar vedado à dita parede lateral da dita carcaça de pistão para definir a dita câmara de ar deformável, o dito pistão de líquido sendo posicionado na dita câmara de ar deformável e fixado ao dito pistão de ar para mover-se com o mesmo.

4. Bomba de espuma de acordo com a reivindicação 3, caracterizada pelo fato de que compreende ainda uma válvula de saída de líquido que regula o fluxo de líquido para fora da dita câmara de líquido deformável.

5. Bomba de espuma de acordo com a reivindicação 1, caracterizada pelo fato de que compreende ainda uma malha de mistura posicionada a jusante da dita câmara de pré-mistura, tal que, durante a atuação da bomba de espuma, o dito ar e o líquido espumante misturados na dita câmara de pré-mistura são forçados através da dita malha de mistura.

6. Bomba de espuma de acordo com a reivindicação 5, caracterizada pelo fato de que a dita malha de mistura é parte de um cartucho de mistura que tem um tubo oco limitado em uma extremidade de entrada pela dita malha de mistura e em uma extremidade de saída por uma malha de mistura de saída.

7. Bomba de espuma de acordo com a reivindicação 1, caracterizada pelo fato de que o dito membro de solicitação é posicionado na

dita câmara de ar deformável.

8. Bomba de espuma de acordo com a reivindicação 7, caracterizada pelo fato de que o dito membro de solicitação é uma mola.

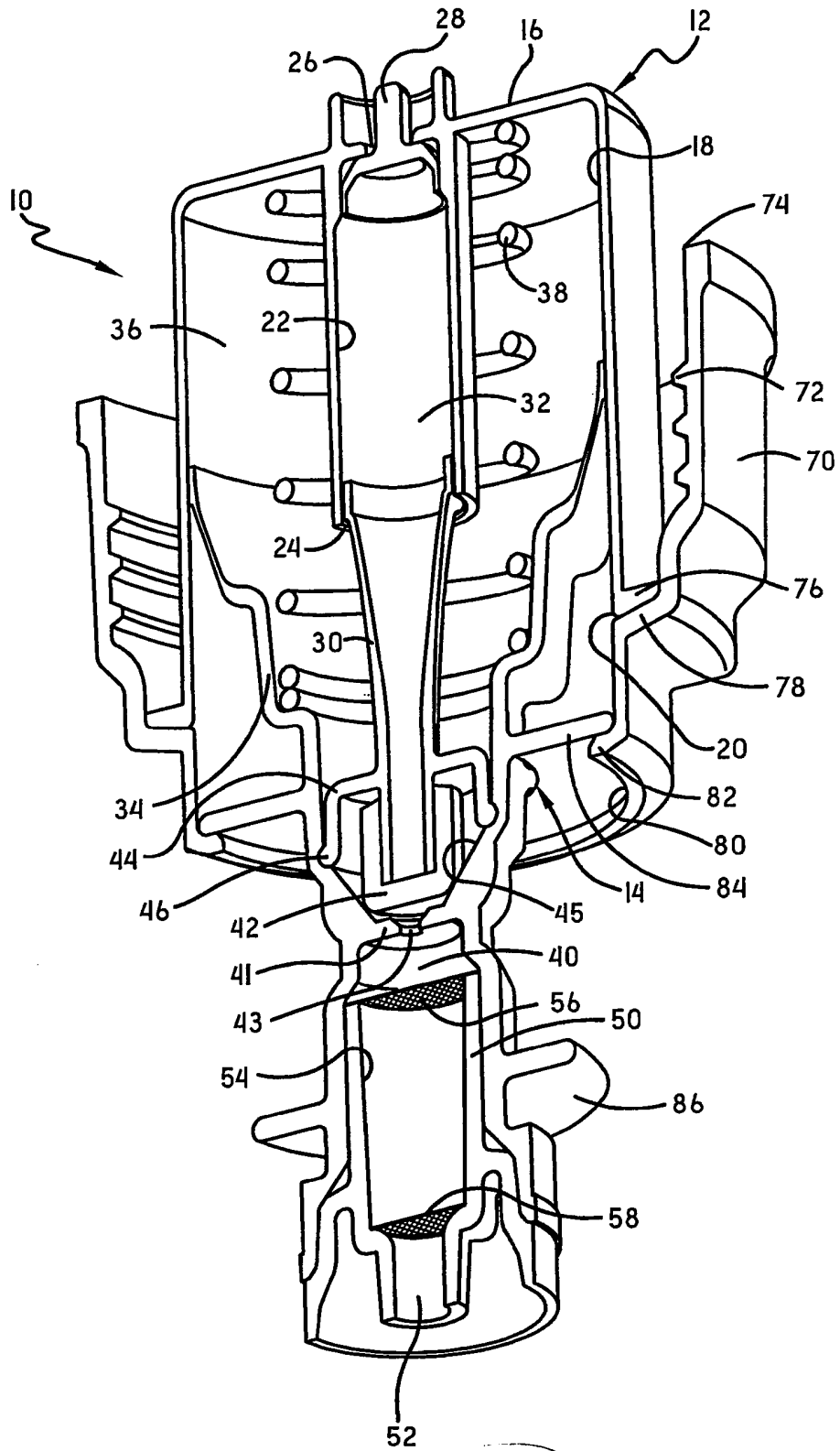


FIG. -1

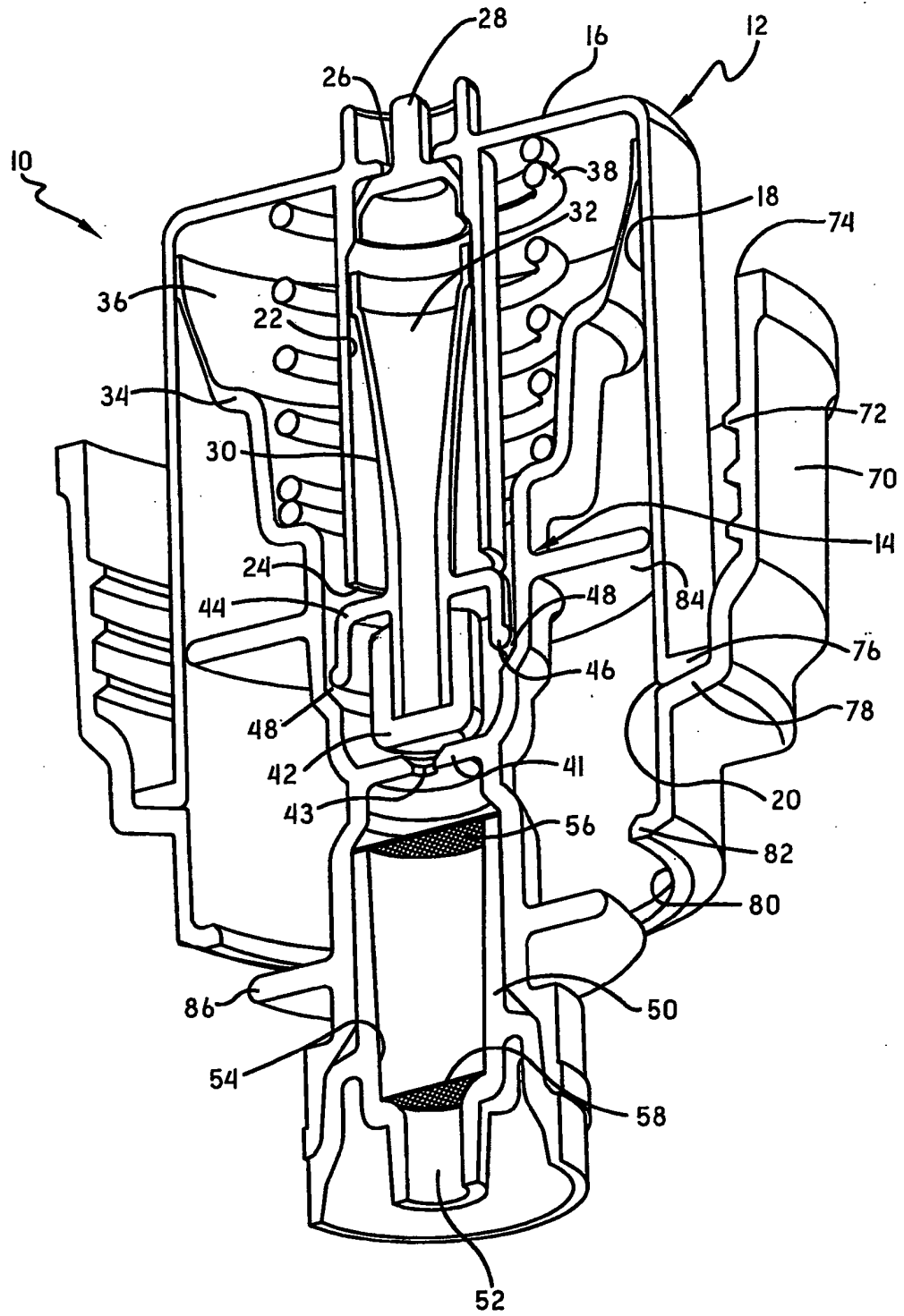


FIG.-2

RESUMO

“BOMBA DE ESPUMA”

Uma bomba de espuma inclui uma carcaça de pistão e um conjunto de pistão recebidos na carcaça de pistão que define desse modo uma câmara de líquido deformável e uma câmara de ar deformável. O conjunto de 5 pistão inclui uma câmara de pré-mistura separada tanto da câmara de líquido deformável como da câmara de ar deformável por uma parede da câmara de pré-mistura e em comunicação de fluido tanto com a câmara de líquido deformável como a câmara de ar deformável através de uma abertura de 10 mistura na parede da câmara de pré-mistura. Um membro de solicitação incita o conjunto de pistão para uma posição não atuada. A bomba de espuma é atuada incitando o conjunto de pistão de encontro ao membro de solicitação para uma posição atuada em que a câmara de ar deformável e a câmara de líquido deformável são reduzidas no volume tal que ar e líquido espumante 15 sejam expelidos de suas respectivas câmara de ar deformável e câmara de líquido deformável através da abertura de mistura. O movimento simultâneo do ar e do líquido espumante através da abertura de mistura causa uma mistura turbulenta dos mesmos.