

[19] 中华人民共和国国家知识产权局

[51] Int. Cl.
A61M 1/00 (2006.01)



[12] 发明专利说明书

专利号 ZL 03810874.7

[45] 授权公告日 2010年2月17日

[11] 授权公告号 CN 100589848C

[22] 申请日 2003.3.27 [21] 申请号 03810874.7

[30] 优先权

[32] 2002.5.15 [33] US [31] 60/380,304

[32] 2002.11.5 [33] US [31] 10/287,546

[86] 国际申请 PCT/US2003/009434 2003.3.27

[87] 国际公布 WO2003/097129 英 2003.11.27

[85] 进入国家阶段日期 2004.11.15

[73] 专利权人 凯文 T·弗雷

地址 美国田纳西州德国镇

[72] 发明人 凯文 T·弗雷

[56] 参考文献

US4961245A 1990.10.9

US5890516A 1999.4.6

US4537182A 1985.8.27

US5084045A 1992.1.28

审查员 崔文昊

[74] 专利代理机构 广州三环专利代理有限公司

代理人 郝传鑫

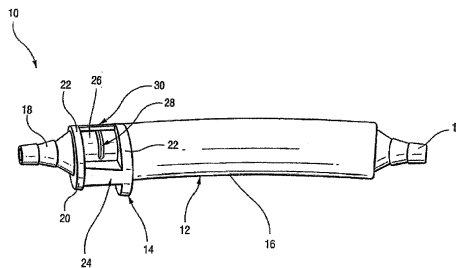
权利要求书 4 页 说明书 5 页 附图 9 页

[54] 发明名称

手术用抽吸调节阀

[57] 摘要

一种抽吸调节阀，适于安装在抽吸泵或其他真空源与抽吸管或导管之间，该抽吸调节阀包括一中空阀体，该阀体包括一个外表面，其具有由其穿过的横向或者圆周开口，以及一个滑动性地装在阀体上用以在其上进行横向或圆周运动的阀元件。所述阀元件是在一个所述开口被打开的打开位置及一个所述开口被封闭的关闭位置之间进行运动的。其中，所述阀元件被设置成可通过使用者的大拇指或其他手指进行配合以使阀元件运动而打开或封闭所述开口的全部或一部份。所述抽吸调节阀可能为一个单独元件，也可是一个把手部，或者作为抽吸棒或其他抽吸装置的一体成型。



1. 一种手术用抽吸调节阀，其采用医用塑料制成，适于安装在用于在手术过程中排出体内液体的抽吸泵或其他真空源与抽吸管或导管之间，其特征在于包括：

一个中空阀体，该阀体具有延伸至该阀体两端的内部流动通道，所述阀体的两端具有连接件，该连接件用于连接抽吸泵或其他真空源与抽吸管或导管，该阀体设有一个外表面，该外表面形成一个由其穿过的横向细长状开口；以及

一个滑动性地装在阀体上、用以在其所述外表面上进行横向运动的阀元件；其中

所述阀元件是在一个所述细长状开口被打开的打开位置及一个所述细长状开口被封闭的关闭位置之间进行运动的，该阀元件邻近所述细长状开口。

2. 如权利要求 1 所述的抽吸调节阀，其特征在于：所述阀元件被设置成可通过使用者的大拇指或其他手指进行配合以使阀元件运动而打开或封闭所述细长状开口的全部或一部份。

3. 如权利要求 1 所述的抽吸调节阀，其特征在于：所述阀体包括一个与其相连的中空把手部，该中空把手部被设置为在其被使用者单手握持的同时可通过使用者该手的大拇指或其他手指使其与阀元件相配合。

4. 如权利要求 1 所述的抽吸调节阀，其特征在于：所述阀体包括一个用于限制阀元件进行打开和关闭运动的挡块。

5. 如权利要求 4 所述的抽吸调节阀，其特征在于：所述阀体包括轴向间隔的端壁，所述挡块包括一个在所述端壁间纵向延伸出的壁。

6. 如权利要求 1 所述的抽吸装置，其特征在于：所述阀体和阀元件被设置成使阀元件相对于阀体作递增的运动，以及将阀元件保持在期望位置。

7. 如权利要求 3 所述的抽吸调节阀，其特征在于：所述把手部连接到所述阀体的一端，所述抽吸调节阀进一步包括一个连接于阀体另一端的抽吸管。

8. 如权利要求 5 所述的抽吸调节阀，其特征在于：所述阀体为圆柱形结构，所述阀元件为环形，所述细长状开口为圆周槽。

9. 如权利要求 8 所述的抽吸调节阀，其特征在于：所述端壁为椭圆形。

10. 如权利要求 1 所述的抽吸调节阀，其特征在于：所述阀体为圆柱形结构，所述阀元件为环形，所述细长状开口为圆周槽。

11. 如权利要求 1 所述的抽吸调节阀，其特征在于：当所述阀元件处于关闭位置时，其与所述阀体邻近的外表面密封配合。

12. 如权利要求 11 所述的抽吸调节阀，其特征在于：所述阀元件由一种柔性及弹性材料制成，从而在其处于关闭位置时被牵引而与阀体邻近的外表面密封配合。

13. 如权利要求 11 所述的抽吸调节阀，其特征在于：所述阀体包括一个用于限制阀元件进行打开和关闭运动的挡块，所述挡块包括一个邻近所述阀体外表面的凹陷，所述凹陷位于当阀元件移至关闭位置时可收容阀元件邻近的端部的位置，并推动其与所述阀体邻近的外表面密封配合。

14. 如权利要求 13 所述的抽吸调节阀，其特征在于：所述挡块上的凹陷和

所述阀体的邻近的端部为互补的锥形。

15. 如权利要求 5 所述的抽吸调节阀，其特征在于：所述阀体的外表面在所述端壁间是凹进的，所述阀元件可在所述端壁间的外表面上滑动。

16. 如权利要求 15 所述的抽吸调节阀，其特征在于：所述阀元件与所述端壁滑动配合。

17. 一种一体式可调手术抽吸装置，其特征在于包括：

一个用于在手术过程中排出或其他医疗过程中排出体内液体的抽吸管；

一个与所述抽吸管连接的医用塑料制成的抽吸调节阀；

一个与所述抽吸调节阀相连的中空把手件；以及

一个与所述把手件相连的手术用连接件；

其中，所述抽吸调节阀包括一个中空阀体，该阀体设有一个外表面，该外表面形成一个由其穿过的横向细长状开口；以及一个滑动性地装在所述阀体上、用以在其上进行横向运动的阀元件；所述阀元件是在一个所述细长状开口被打开的打开位置及一个所述细长状开口被封闭的关闭位置之间进行运动的，该阀元件邻近所述细长状开口。

18. 如权利要求 17 所述的抽吸装置，其特征在于：所述抽吸调节阀一端与所述抽吸管的内端部相连，所述把手件的内端部与所述抽吸调节阀另一端相连，所述抽吸连接件与把手件的外端部相连。

19. 如权利要求 17 所述的抽吸装置，其特征在于：所述阀元件被设置成在所述把手件被使用者的手握持时可通过使用者该手的大拇指或其他手指进行配合。

20. 如权利要求 17 所述的抽吸装置，其特征在于：所述阀体和阀元件被设置成使阀元件相对于阀体作递增的运动，以及将阀元件保持在期望位置。

21. 如权利要求 1 所述的抽吸调节阀，其特征在于，所述细长状开口的一端包括一个扩大区域。

22. 如权利要求 1 所述的抽吸调节阀，其特征在于，所述阀元件的外表面设有凸边以便于握持。

23. 如权利要求 22 所述的抽吸调节阀，其特征在于：所述阀元件的设有凸边的外表面是凹进的，便于收容使用者的大拇指或其他手指。

手术用抽吸调节阀

相关专利参照

本发明主张申请号为 60/380,304、申请日为 2002 年 5 月 15 日、名称为“手术用抽吸调节阀”(surgical suction regulator valve) 的美国临时申请案的优先权并包含其主题 (subject matter)。

技术领域

本发明涉及调节阀,特别是关于一种可串联(in series)安装于抽吸管(suction tube)和真空源之间的手术用抽吸调节阀。

背景技术

在对病人进行外科手术时,通常需要从手术区清除聚集于此的包括血液在内的各种体液。在分娩时,通常需要用分娩期鼻咽抽吸装置从婴儿体内除去胎尿(meconium)。无论这样或那样,抽吸探针(probe)或导管通常通过一个软管与泵或其他类型真空源相连。为了控制施加于所述探针上的真空度,一个安全阀被设于所述探针和泵之间。这样的抽吸控制通常包括一个可被调整以允许一定流量的环境空气进入所述软管的阀,因而可以降低探针的抽吸力。

在一些抽吸装置中,调节阀的进气量是操作者通过将其手指置于进气口进行控制的,如美国专利第 5,000,175 号。这样的抽吸装置必须被操作者连续地操作。此外,如果操作者放下该抽吸装置,则最大流量的环境空气被允许进入,从而可降低抽吸力或完全中断抽吸。

其它医疗抽吸控制装置,例如美国专利第 4,356,823 号公开的装置,其仅能提供有限范围的真空度调整,并且无法可调整地稳定进气口的设置(setting)。

现有的抽吸控制装置难于或不方便操作,同时需用手握持。另外,当张力

施加于抽吸管时还可能导致无意的调整。

发明内容

本发明的主要目的在于提供一种简单且实用的调节阀，可被串联置于手术用抽吸导管和手术用抽吸泵或其他类型的真空源之间，并可被方便而精确的调整以及自动地维持其设置 (setting)。本发明的另一目的在于提供一种简单、便宜且可单手操作的抽吸调节阀，其在一次性使用后即可丢弃，该抽吸调节阀由一种可方便地通过 γ 射线进行消毒的材料制成。

为实现上述及其他目的，本发明一种采用医用塑料制成的抽吸调节阀包括一个中空阀体以及位于阀体两端的连接件。该阀体设有与其中空内部相连的横向或沿圆周的细长状开口，以及一个滑动性或转动性地装在阀体外表面、用以在其上进行横向或圆周运动阀元件。所述运动是在一个打开位置及关闭位置之间进行的，其中在打开位置，所述开口被打开；在关闭位置，所述开口被封闭。所述阀元件在抽吸调节阀被单手握持的同时可被使用者该手的大拇指或其他手指轻易而精准的操作。所述抽吸调节阀可能为一个单独元件，也可是一个把手部，或者作为抽吸棒或其他抽吸装置的一部分而被装配。

附图说明

图 1 为本发明抽吸调节阀一侧部的透视图；

图 1a 为图 1 中的抽吸调节阀没有把手部的透视图；

图 2 为本发明抽吸调节阀一端的透视图；

图 3 为本发明抽吸调节阀另一侧部的透视图；

图 4 是本发明抽吸调节阀又一侧部的透视图；

图 5 是本发明抽吸调节阀再一侧部的透视图；

图 6 为图 4 中抽吸调节阀一部分的放大透视图；

图 7 为本发明抽吸调节阀另一实施例的透视图，该抽吸调节阀包括一个具扁平外表面的阀体；

图 8 展示了本发明第二实施例的透视图，其中所述抽吸调节阀为抽吸棒或装置整体的一部分 (integral part)；

图 9 为相似于图 6 的放大透视图，其展示了抽吸调节阀的又一个实施例。

具体实施方式

参考图 1，本发明一种调节阀 10 最好由一种合适的医用热塑性塑料或其他合适的材料制成，其通常包括一个中空管体 12，该中空管体 12 包括一个阀部 14 及一个中空的把手部 16。该把手部 16 具有锥形、阶梯状的端部 18 或类似结构，以便和抽吸管（未图示）相连。该把手部 16 可被轻微地弯曲以适合医师或其他使用者的手掌。可选择地，该把手部 16 可被省略，所述阀部 14 可在其两端提供锥形、阶梯状的端部 18a，如图 1a 所示。

参考图 1-5，所述阀部 14 包括一个中空阀体 20，该中空阀体 20 为具有圆形或椭圆形截面的圆柱结构，其包括界定了一个凹进区域的端壁 22 以及在端壁 22 之间轴向或纵向延伸出的挡块 24。在端壁 22 之间的阀体 20 的凹进的外表面 26 形成一个可为任何合适形状（如图 1、4 和 6）的横向 (transverse) 或者圆周开口 28，所述开口 28 与阀部 14 的中空内部相连。

一个阀元件 30 可以任何合适的方式滑动性或转动性地装在位于端壁 22 间的阀体 20 的外表面 26，并且可在一个如图 1-6 所示的打开位置及一个关闭位置（未图示）之间运动，其中在打开位置，所述开口 28 被打开；在关闭位置，所述开口 28 被封闭。在打开位置，阀元件 30 的一个边缘 (edge) 和挡块 24 的一侧相配合；而在关闭位置，阀元件 30 的另一边缘 (edge) 和挡块 24 的相对一侧相配合。优选地，所述阀元件 30 具有一个有凸边 (knurled) 或有槽的外部 32，该外部 32 可为凹进的，如图 2、3、5，或者为不凹进的，如图 7 所示的 132，以方便使用者握持或在单手握持的同时通过使用者的拇指或其他手指使其运动以控制阀元件 30 相对于开口 28 的位置。

在本发明的范围内，管体 20a 可具有任何合适的截面，并且具有一个扁平、平坦的外表面 26a，如图 7 所示，其可为凹进或不凹进的。一个横向开口 28a 被形成于表面 26a 上，一个阀元件 30a 可滑动地装于阀体表面 26a 上用以打开或封闭开口 28a。

所述开口 28 可为钥匙孔形，便于在其被完全打开时解除抽吸，如图 1 和 6 所示。此外，所述开口 28 可被轻微的倾斜或者离开横向或轴向轴线，并且可为除钥匙孔形以外的、符合本发明原理的其他合适形状。

为了在空间有限的情况下的应用，所述管体 12 的把手部 16 可被省略，如图 1a 所示。此外，所述把手部 16 可为任何合适的尺寸或形状。相似地，阀元件 30 的外部 32 可为任何合适的尺寸或形状。

所述阀元件 30 和阀体 20 可以任何合适的方式被设计以使阀元件 30 相对于阀体 20 作有约束的、递增的 (incremental) 运动，以及将阀元件保持在期望位置。作为一个例子，阀体 20 的凹进表面 26 在开口 28 的两侧设有复数周向间隔的缺口 40，如图 6 所示。所述阀元件 30 的内表面设有凸起 42，所述凸起 42 被设置为可与所述缺口 40 相咬合，以便于阀元件 30 作递增的 (incremental) 运动以及保持在期望位置。

图 8 描述了本发明的第二实施例，其中本发明抽吸调节阀 110 被设计为抽吸棒或装置 150 的一部分，其包括一个连接于阀 110 一侧的抽吸导管或顶端部 152、连接于阀 110 另一侧的中空把手部 154，以及连接于把手部 154 外端、用以连接到一个抽吸泵 (未图示) 或类似装置的连接部 156。所述把手部 154 可被省略，所述连接部 156 可直接连到阀 110 上。

所述阀元件 30 和阀体 20 可以任何合适的方式被设计以保证其间的密封配合，从而防止所述阀元件 30 在封闭开口 28 处于关闭位置时通过开口 28 的泄漏以及抽吸损失。例如，所述阀元件 30 可由一种柔性及弹性材料制成，从而在其处于关闭位置时通过开口 28 的抽吸而与阀体 20 密封接触。可选择地，所述挡块 24 接近阀体表面 26 的部分可设有一个如图 9 中 25 所指的锥形凹陷，阀元件 30 在处于关闭位置时靠近阀体表面 26 的部分可设有一个互补锥形端 27，当阀

元件被移到关闭位置而推动锥形端 27 向内与阀体 20 邻近的外表面 26 紧密密封配合时，该锥形端 27 将收容于锥形凹陷 25 中。

本发明抽吸调节阀由如下优点：

1. 开口 28 的横向或圆周方位允许阀部 14 具有小尺寸或宽度，从而便于组合到其他手术用具，例如抽吸泵或类似装置中；

2. 阀元件 30 的横向或圆周运动，而不是轴向或纵向运动，可阻止当与其相连的抽吸管上存在牵引力时发生无意 (inadvertent) 的运动；

3. 所述阀元件可通过使用者的任何一只手操作，并可以任何方向连接到抽吸管上；

4. 所述阀元件在抽吸调节阀被单手握持时，可很容易地被使用者的大拇指或其他手指所移动以封闭开口 28 的全部、一部份或者不封闭。

5. 该抽吸调节阀结构简单、易于制造且成本较低，操作可靠且易于安装在抽吸装置上。

以上所揭露的仅为本发明的较佳实施例而已，当然不能以此来限定本发明之权利范围，因此依本发明申请专利范围所作的等同变化，仍属本发明所涵盖的范围。

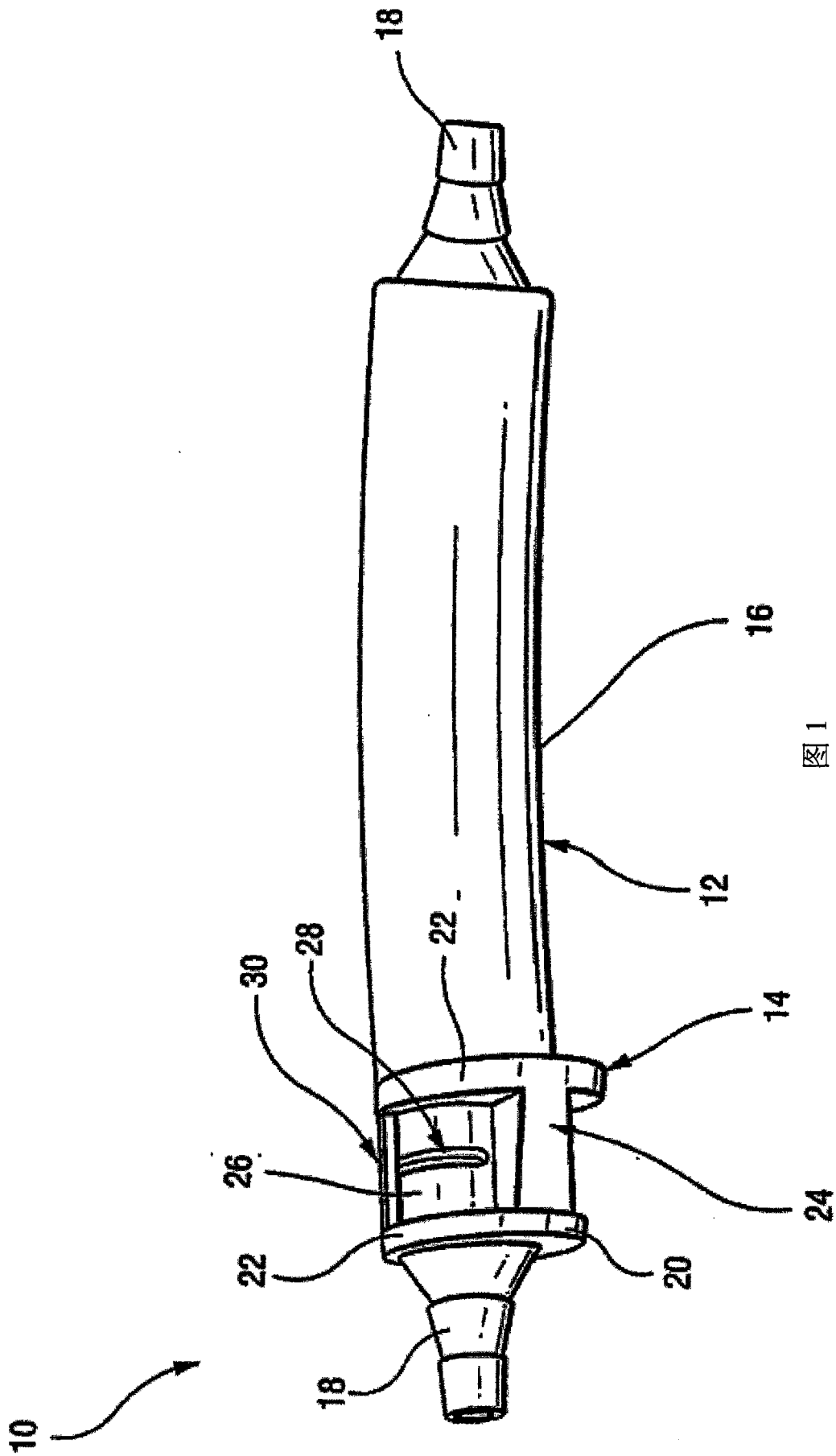


图1

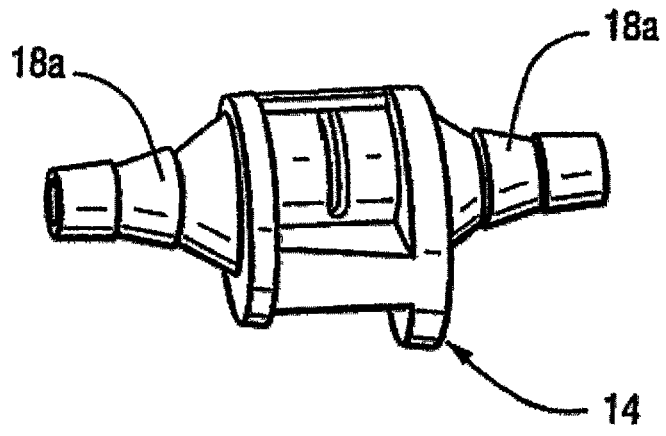


图 1a

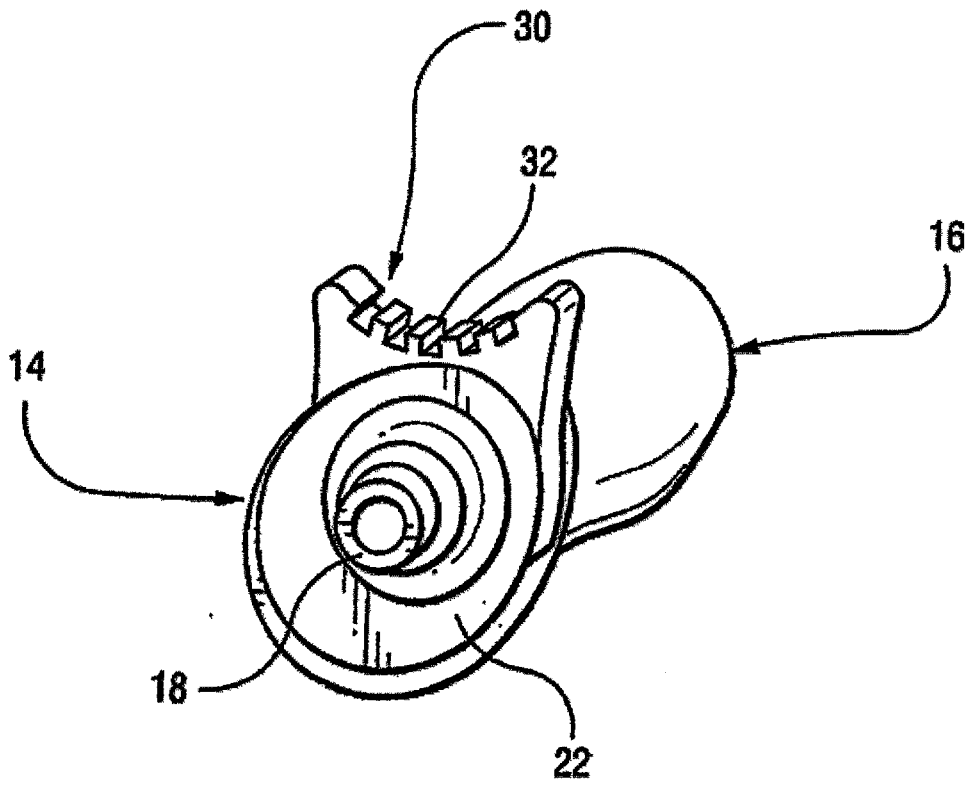


图 2

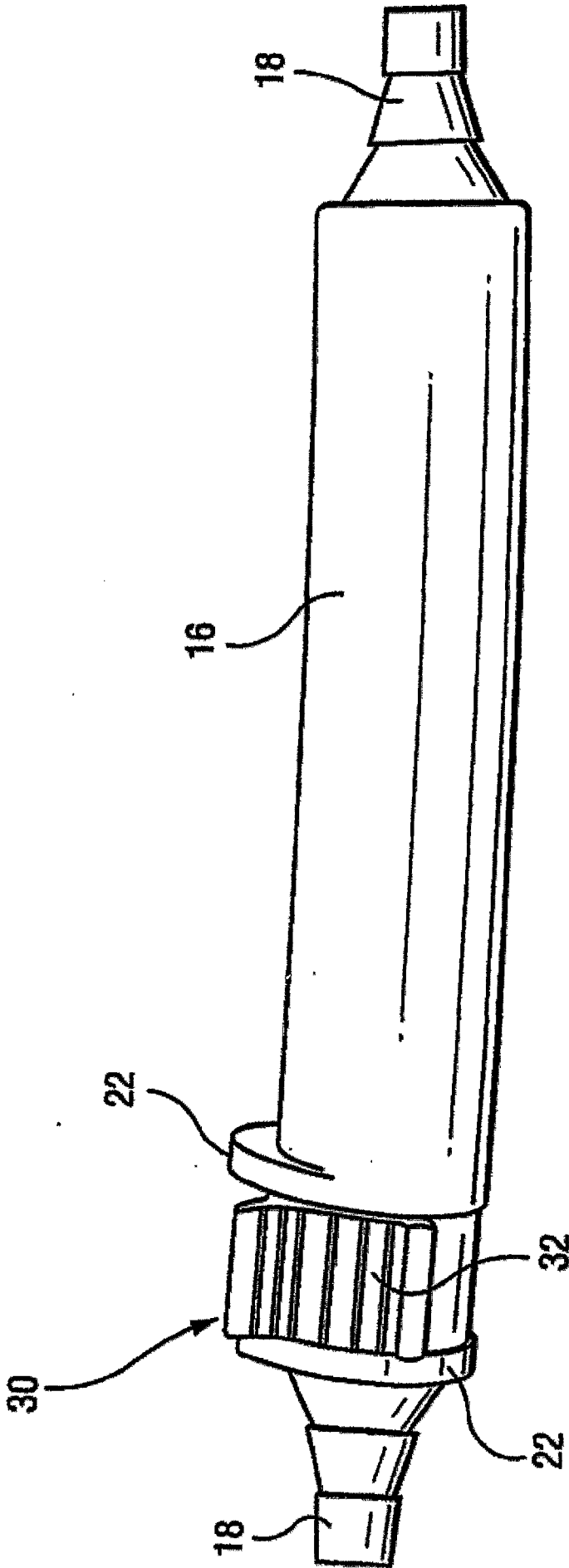
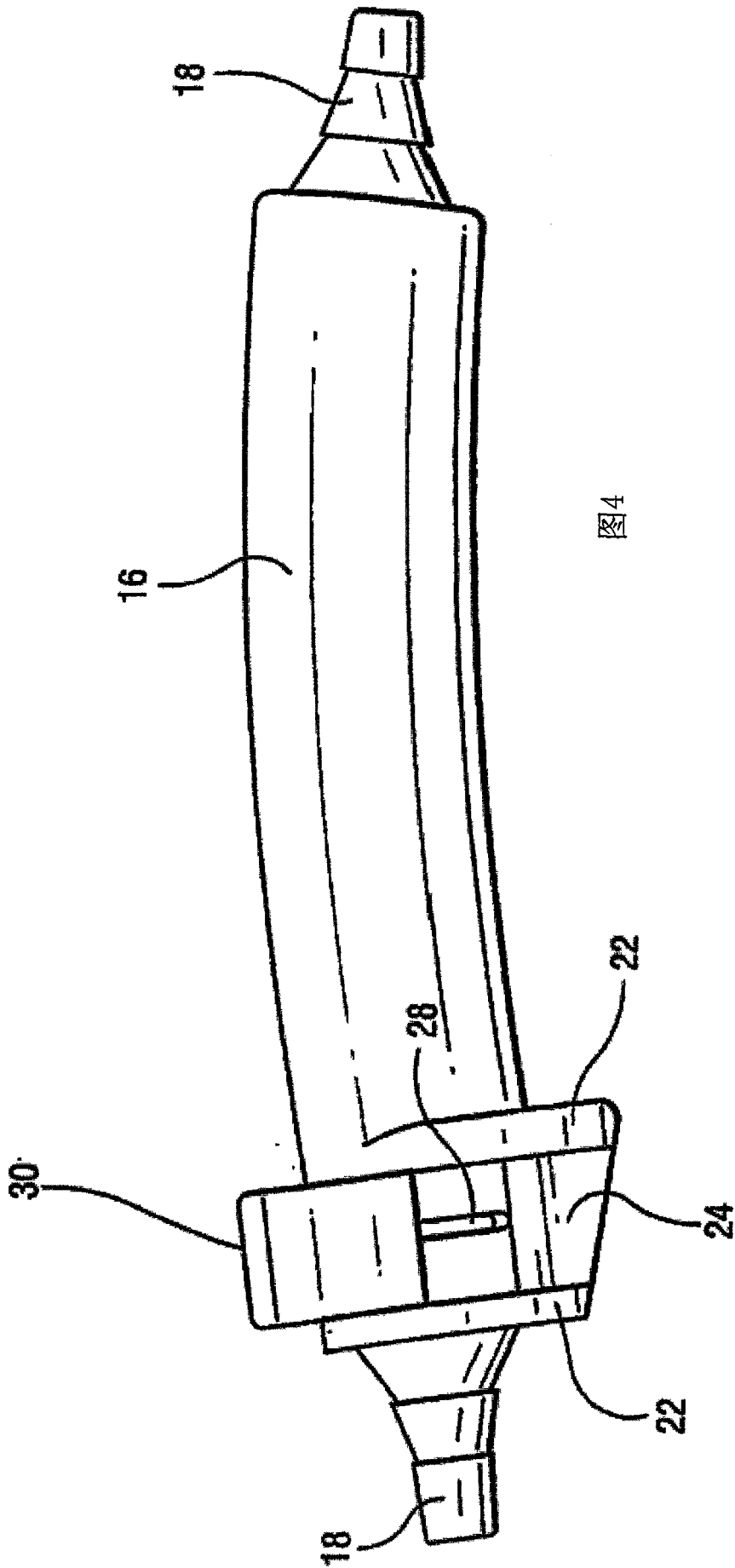


图3



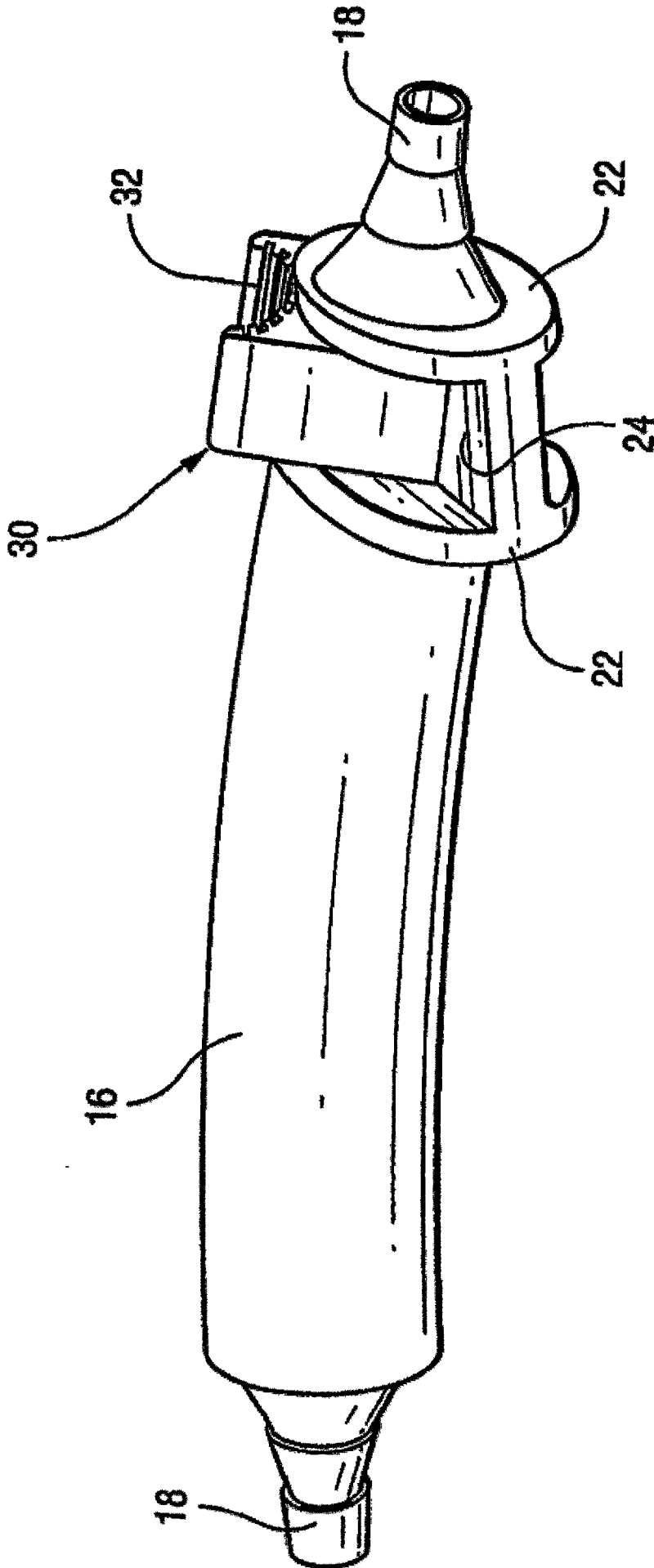


图 5

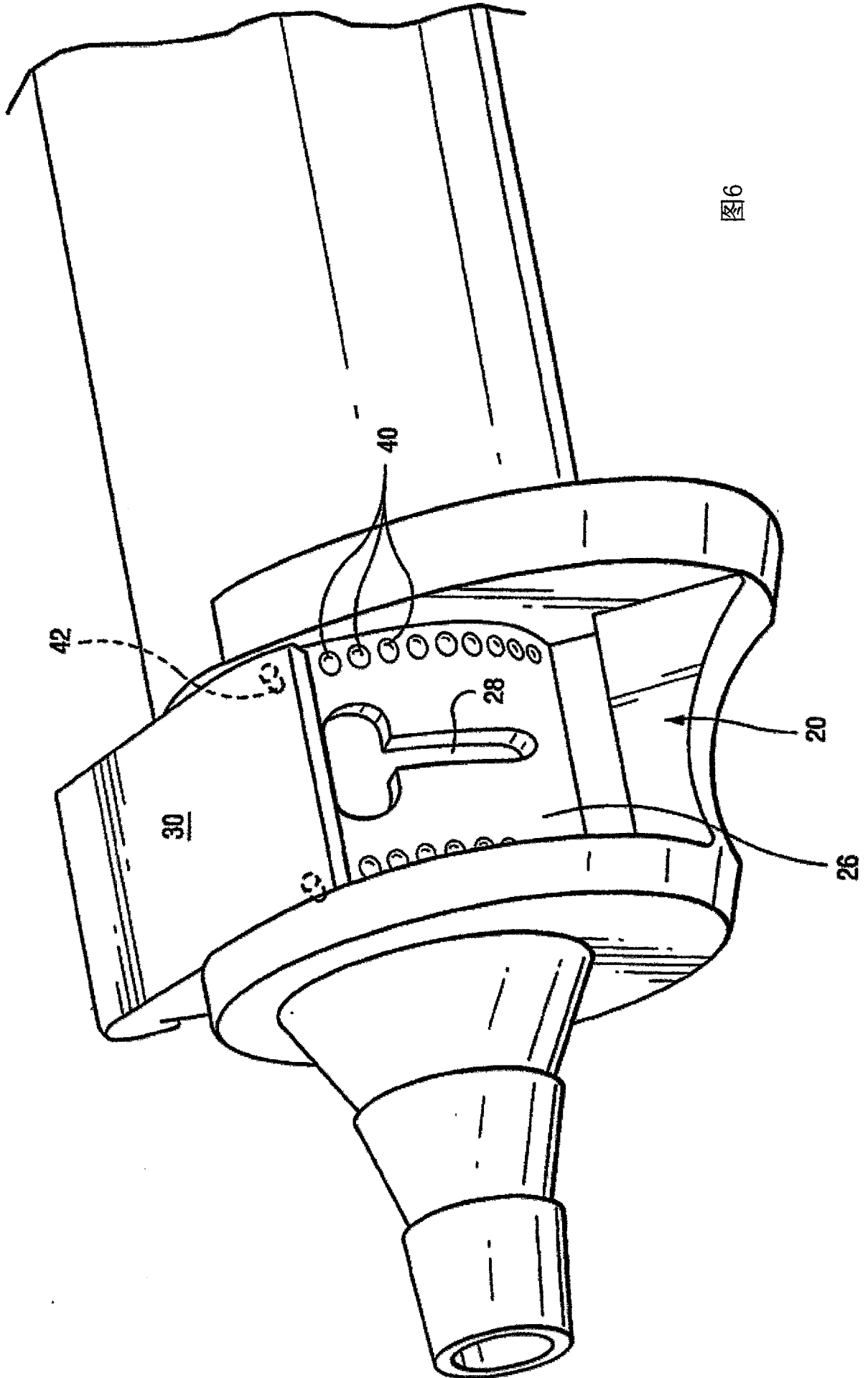
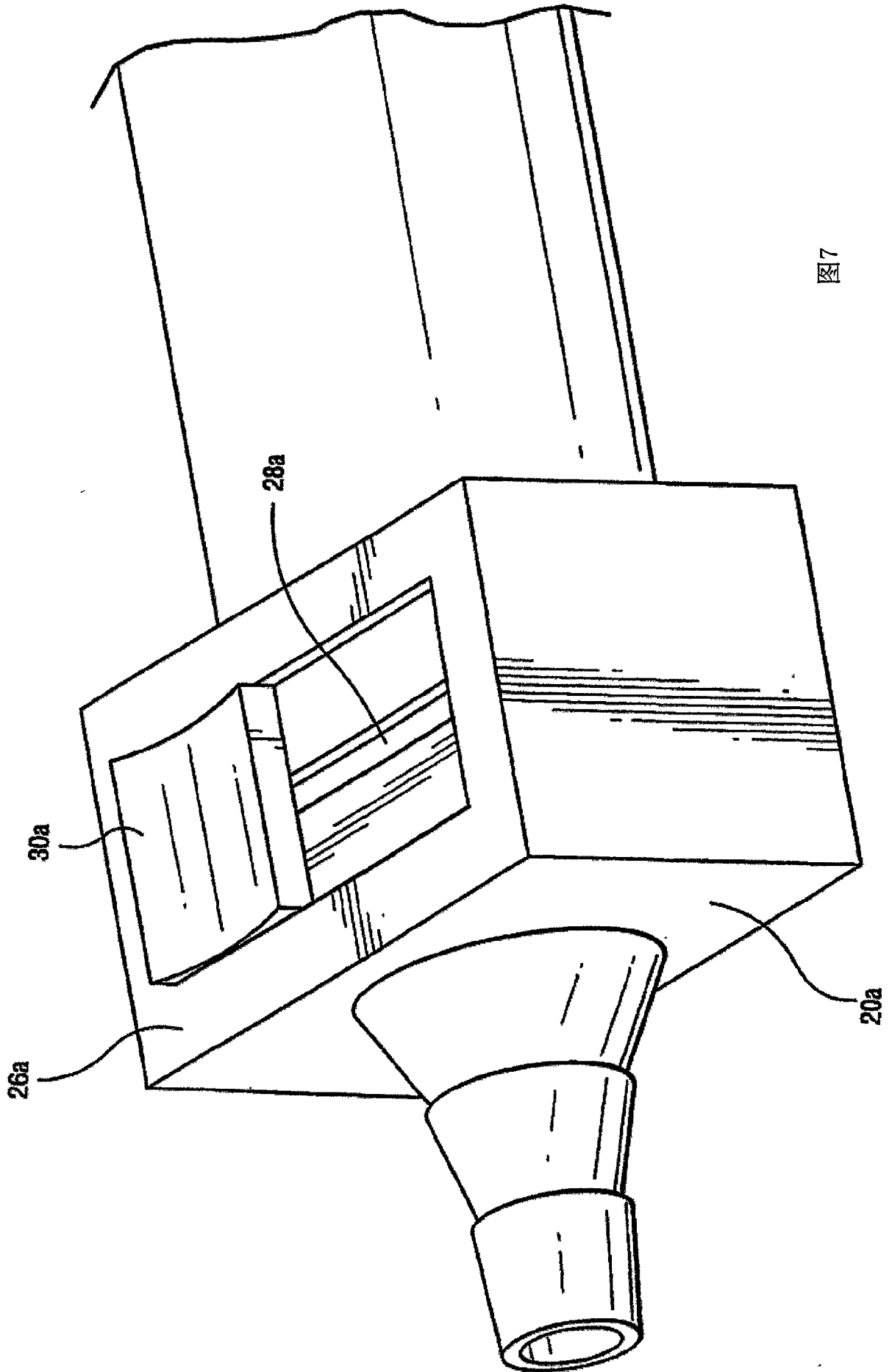


图6



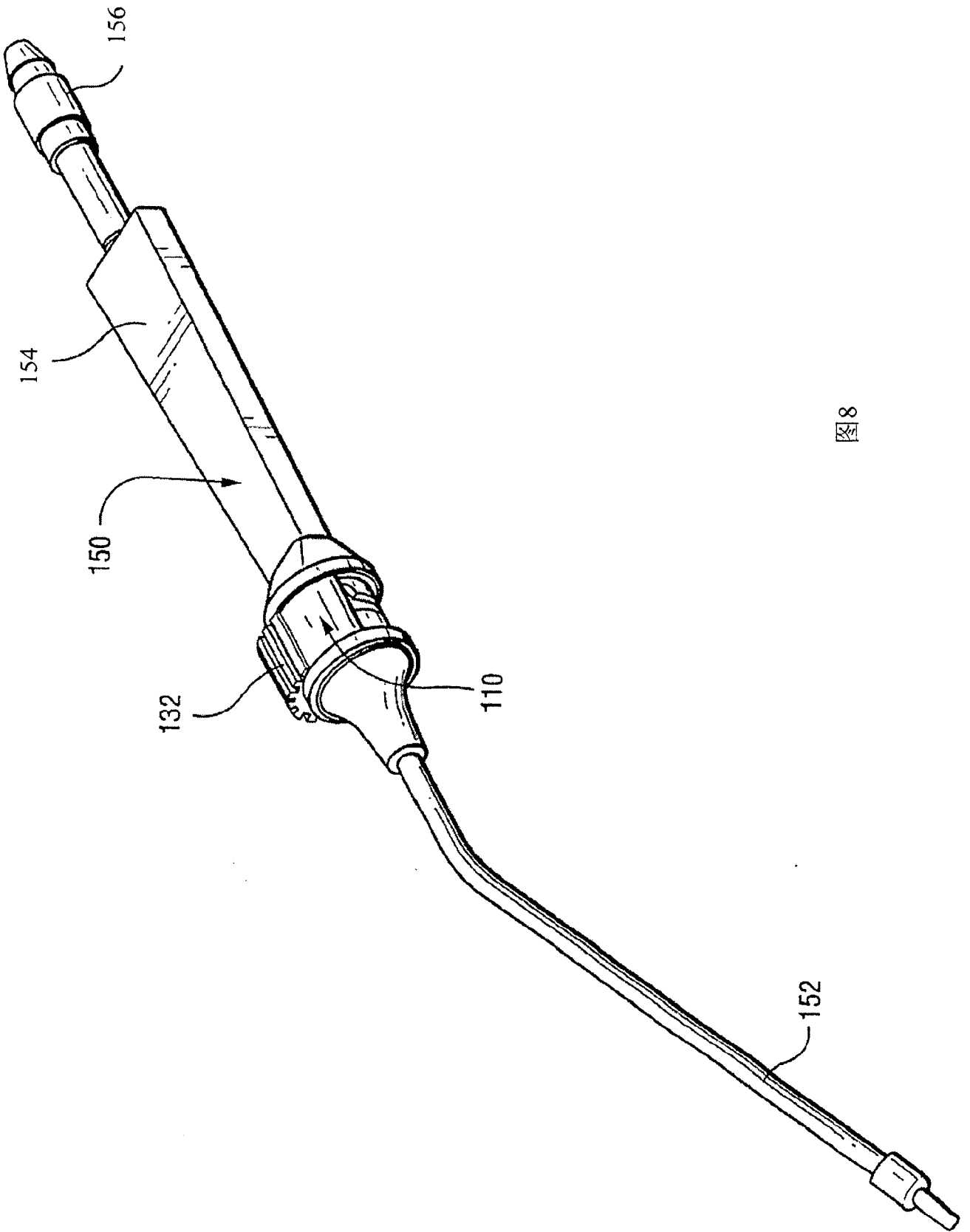


图 8

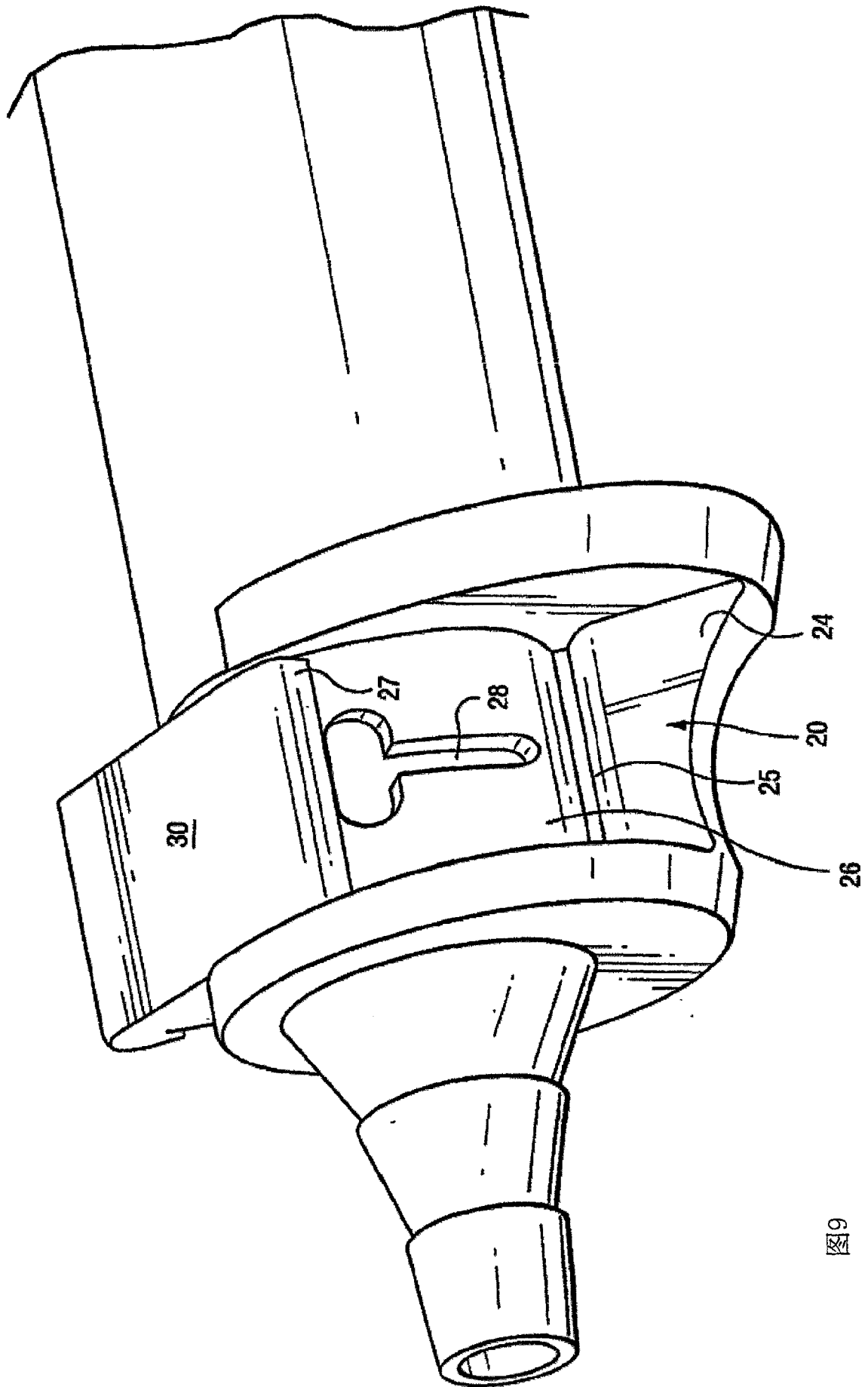


图9