



(12)发明专利申请

(10)申请公布号 CN 110493404 A

(43)申请公布日 2019. 11. 22

(21)申请号 201711214988.1

(22)申请日 2017.11.28

(71)申请人 王耀宁

地址 710000 陕西省西安市莲湖区西仓南  
巷202号

(72)发明人 王耀宁

(51)Int.Cl.

H04M 1/04(2006.01)

权利要求书1页 说明书2页 附图1页

(54)发明名称

一种手机双面固定支架

(57)摘要

本发明涉及手机定支架技术领域,具体公开一种手机双面固定支架,包括支撑板,所述支撑板包括上面板、下面板、两侧壁,所述两侧壁上均设有上伸缩架和下伸缩架;所述上伸缩架和下伸缩架均包括伸缩杆及与伸缩杆连接的侧板;所述上面板上设有一升降圆盘;所述下面板上设有吸盘;所述侧板的上端为用于夹紧的弯角结构。本发明的优点是,将手机和充电宝固定,合二为一,伸缩架可根据手机和充电宝大小自我调节,方便多种类型手机和充电宝使用,且升降圆盘高度可调,便于伸缩架夹持不同厚度手机,一架多用,方便使用。

1. 一种手机双面固定支架,其特征在于:包括支撑板,所述支撑板包括上面板(1)、下面板(2)、两侧壁(3),所述两侧壁(3)上均设有上伸缩架(5)和下伸缩架(6);

所述上伸缩架(5)和下伸缩架(6)均包括伸缩杆(51)及与伸缩杆(51)连接的侧板(52);

所述上面板(1)上设有一升降圆盘(4);

所述下面板(2)上设有吸盘(7)。

2. 根据权利要求1所述的一种手机双面固定支架,其特征在于:所述侧板(52)的上端为用于夹紧的弯角结构。

3. 根据权利要求1所述的一种手机双面固定支架,其特征在于:所述上伸缩架(5)和下伸缩架(6)均设置于支撑板的中上方。

4. 根据权利要求1~3任一项所述的一种手机双面固定支架,其特征在于:所述上伸缩架(5)和下伸缩架(6)采用钢架,侧板(52)和伸缩杆(51)内侧均用防滑软胶包裹。

5. 根据权利要求1~3任一项所述的一种手机双面固定支架,其特征在于:所述上面板(1)、下面板(2)、升降圆盘(4)均用防滑软胶包裹。

## 一种手机双面固定支架

### 技术领域

[0001] 本发明涉及手机固定支架技术领域,特别是指一种手机双面固定支架。

### 背景技术

[0002] 当前市场上的手机充电都是用一根长长的数据线链接充电宝充电,玩手机时很不方便,特别是边走路边玩时需要一手拿手机一手拿充电宝。

### 发明内容

[0003] 本发明的目的是提供一种手机双面固定支架,将手机与充电宝固定起来,方便使用。

[0004] 为了实现上述目的,本发明采用了以下的技术方案:一种手机双面固定支架,包括支撑板,所述支撑板包括上面板、下面板、两侧壁,所述两侧壁上均设有上伸缩架和下伸缩架;

[0005] 所述上伸缩架和下伸缩架均包括伸缩杆及与伸缩杆连接的侧板;

[0006] 所述上面板上设有一升降圆盘;

[0007] 所述下面板上设有吸盘。

[0008] 其中,所述侧板的上端为用于夹紧的弯角结构。

[0009] 其中,所述上伸缩架和下伸缩架均设置于支撑板的中上方。

[0010] 其中,所述上伸缩架和下伸缩架采用钢架,侧板和伸缩杆内侧均用防滑软胶包裹。

[0011] 其中,所述上面板、下面板、升降圆盘均用防滑软胶包裹。

[0012] 本发明的有益效果在于:将手机和充电宝固定,合二为一,伸缩架可根据手机和充电宝大小自我调节,方便多种类型手机和充电宝使用,且升降圆盘高度可调,便于伸缩架夹持不同厚度手机,一架多用,方便使用。

### 附图说明

[0013] 为了更清楚地说明本发明实施例技术方案,下面将对实施例描述中所需要使用的附图作简单地介绍,显而易见地,下面描述中的附图仅仅是本发明为了更清楚地说明本发明实施例或现有技术中的技术方案,下面将对一实施例或现有技术描述中所需要使用的附图作简单地介绍,对于本领域普通技术人员来讲,在不付出创造性劳动的前提下,还可以根据这些附图获得其他的附图。

[0014] 图1为本发明的结构示意图;

[0015] 图2为本发明上伸缩架伸出状态结构示意图。

### 具体实施方式

[0016] 下面将结合本发明实施例中的附图,对本发明实施例中的技术方案进行清楚、完整地描述,显然,所描述的实施例仅仅是本发明一部分实施例,而不是全部的实施例。基于

本发明中的实施例,本领域普通技术人员在没有作出创造性劳动前提下所获得的所有其他实施例,都属于本发明保护的范围。

[0017] 如图1~2所示的一种手机双面固定支架,包括支撑板,所述支撑板包括上面板1、下面板2、两侧壁3,所述两侧壁3上均设有上伸缩架5和下伸缩架6;所述上伸缩架5和下伸缩架6均包括伸缩杆51及与伸缩杆51连接的侧板52。

[0018] 所述上面板1上设有一升降圆盘4,可升降高度,使不同厚度的手机都能与伸缩架紧密扣在一起。

[0019] 所述侧板52的上端为弯角结构,以便紧紧抓牢手机和充电宝。

[0020] 所述上伸缩架5和下伸缩架6采用钢架,侧板52和伸缩杆51内侧均用防滑软胶包裹;所述上面板1、下面板2、升降圆盘4均用防滑软胶包裹。避免对手机和充电宝造成磨损且起到防滑作用。

[0021] 所述支撑板的下面板2上设有吸盘7,充电宝在下方,易掉落,吸盘7可以将其吸进,防止掉落。

[0022] 所述上伸缩架5和下伸缩架6均设置于支撑板的中上方,方便手握住支撑板的下方,伸缩架的宽度需满足大部分手机和充电宝的宽度,便于多种手机使用。

[0023] 以上所述仅为本发明的较佳实施例而已,并不用以限制本发明,凡在本发明的精神和原则之内,所作的任何修改、等同替换、改进等,均应包含在本发明的保护范围之内。

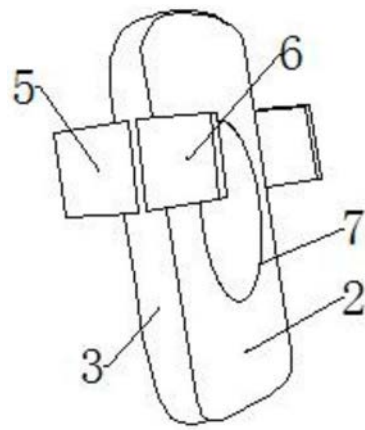


图1

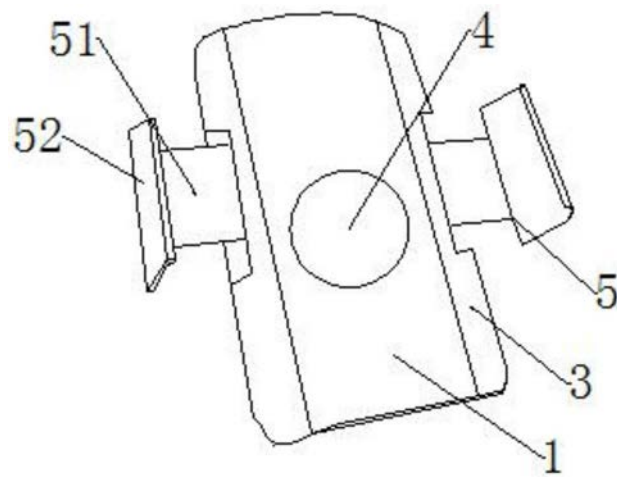


图2