



ÚŘAD PRO VYNÁLEZY
A OBJEVY

POPIS VYNÁLEZU

K AUTORSKÉMU OSVĚDČENÍ

227565

(11)

(B1)

(61)

(23) Výstavní priorita
(22) Přihlášeno 10 06 82
(21) PV 4320-82

(40) Zveřejněno 26 08 83
(45) Vydáno 01 06 86

(51) Int. Cl.³
A 01 K 89/00

(75)

Autor vynálezu

VECKA VLADIMÍR, PRAHA

(54) Rybářský poloautomatický naviják, zejména muškařský

Vynález se týká rybářského poloautomatického navijáku, zejména muškařského.

Dosud známé muškařské navijáky jsou vybaveny prostředky pro ruční neb automatické navíjení šňůry, jejichž součástí je držák s hřídelí, klíčkou a cívkou neb převodové ústrojí ovládané pružinou. Tato uspořádání však neumožňují v prvním případě snadné a rychlé ruční navinutí šňůry a v druhém případě snadné ovládnutí rybářského prutu, neboť jeho hmotnost ve spojení s automatickým navijákem je navijecím ústrojím značně zvýšena, přičemž neumožňuje ruční navíjení. Naviják klade při odvíjení šňůry odpor a při navíjení může dojít nepozornou manipulací i ke zničení rybářského prutu.

Uvedené nedostatky odstraňuje rybářský poloautomatický naviják zejména muškařský s prostředky pro navíjení šňůry, jehož součástí je držák, ve kterém je uložena hřídel opatřená klíčkou a cívkou.

Podstata vynálezu je v tom, že hřídel uložená v držáku je opatřena na jedné straně klíčkou a cívkou. Na druhé je v hřídeli umístěna pružina s výtlačným čepem. Na hřídeli je točně a suvně uložen pastorek opatřený rohatkou, do které zapadá západka. Tato západka je v dotyku s pružinou upevněnou na unášeči, který je spojen s hřídelí. Vrchol pastorku je umístěn u přitlačovače, který

je spojen s točným členem, umístěným na segmentu páky. Tato páka je kyvně uložena na ose umístěné na držáku, přičemž na páku i držák doléhá pružina.

Pokrok dosažený vynálezem spočívá v tom, že původní funkce ručně ovládaného navijáku zůstává zachována, přičemž lze pomocí ručně ovládaného tlaku na páku s dostatečnou rychlostí svinout přebývající šňůru. Rovněž je ponechána volnost druhé ruce, umožňující snadnou manipulaci se šňůrou. Další výhodou vynálezu je to, že oproti automatickým navijákům je hmotnost výrazně snížena. Také cívka neklade odpor při odvíjení šňůry a zvyšuje se i bezpečnost při jejím svinování.

Příklad provedení dle vynálezu je na připojených výkresech, kde na obr. 1 je schematický řez navijáku s ovládnutím a vysouváním pastorku pomocí přitlačovače, provedeným v segmentu a na obr. 2 je ovládací ústrojí s jiným provedením přitlačovače.

Rybářský poloautomatický naviják, zejména muškařský (obr. 1) sestává z držáku 1, ve kterém je točně uložena hřídel 2, opatřená cívkou 4. Volný konec hřídele 2 je opatřen klíčkou 3. Na druhé straně hřídele 2 je suvně a točně uložen pastorek 8, opatřený rohatkou 9 a ozubením 10. V dutině pastorku 8 je výtlačný čep 12 a pružina 11, které

jsou umístěny uvnitř hřídele 2. S hřídelí 2 je spojen unášec 5, ve kterém je uložena západka 6, přičemž se západkou 6 je v dotyku pružina 7, upevněná na unášeči 5. Vrchol pastorku 8 je umístěn u přitlačovače 14. Tento je spojen s točným členem 16, umístěným na segmentu 15 páky 13. Páka 13 je kyvně uložena na ose 18, umístěné na držák 1. Na tento držák 1 doléhá pružina 20, umístěná na ose 18. Z druhé strany doléhá pružina 20 na páku 13. Točný člen 16 je vytvořen ozubením 10 na segmentu 15 páky 13. Tento točný člen 16 může být

vytvořen též ozubeným kolem 17 (obr. 2), který je v záběru s pastorkem 8. Ozubené kolo 17 je na hřídeli 22, umístěné na držáku 1 a je opatřeno dalším ozubeným kolem 21. Toto je v záběru s ozubením páky 13. Přitlačovač 14 může být vytvořen zapuštěním ve dnu 23 segmentu 15 (obr. 1), nebo zapuštěním v boku 19 ozubeného kola 17 (obr. 2). Ozubené kolo 17 s dalším ozubeným kolem 21 je jištěno jističem 24 na hřídeli 22, umístěné na držáku 1.

PŘEDMĚT VYNÁLEZU

1. Rybářský poloautomatický naviják, zejména muškařský s prostředky pro navijení šňůry, jehož součástí je držák, ve kterém je uložena cívka na hřídeli, na jedné straně opatřena kličkou, vyznačený tím, že v hřídeli (2) je umístěna pružina (11) a výtlačný čep (12) a na hřídeli (2) je točně a suvně uložen pastorek (8), opatřený rohatkou (9), do které zapadá západka (6), která je v dotyku s pružinou (7) upevněnou na unášeči (5), který je spojen s hřídeli (2), přičemž vrchol pastorku (8) je umístěn u přitlačovače (14), který je spojen s točným členem (16), umístěným na segmentu (15) páky (13), kyvně uložené na ose (18), umístěné na držáku (1), přičemž na páku (13) a držák (1) doléhá pružina (20).

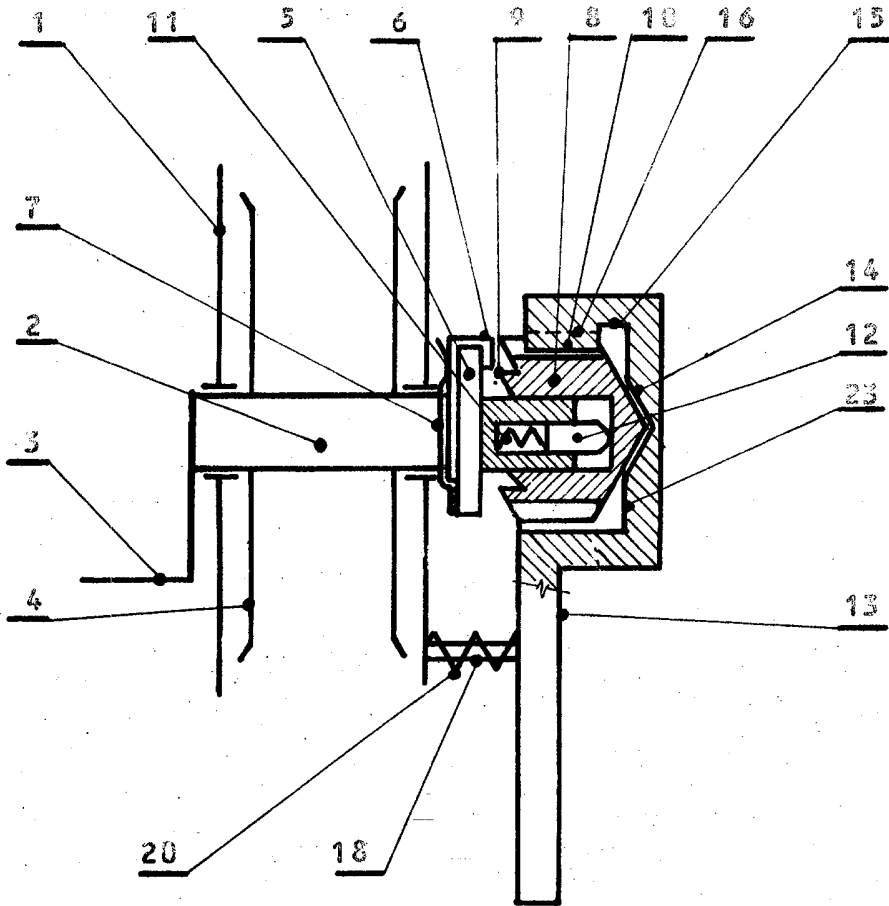
2. Rybářský poloautomatický naviják podle bodu 1, vyznačený tím, že točný člen (16) je vytvořen ozubením (10) na segmentu (15) páky (13).

3. Rybářský poloautomatický naviják podle bodu 1, vyznačený tím, že točný člen (16) je vytvořen ozubeným kolem (17), který je v záběru s pastorkem (8), přičemž ozubené kolo (17) je na hřídeli (22), umístěné na držáku (1) a je opatřeno dalším ozubeným kolem (21), které je v záběru se segmentem (15) páky (13), přičemž ozubené kolo (17) s dalším ozubeným kolem (21), je jištěno jističem (24) na hřídeli (22).

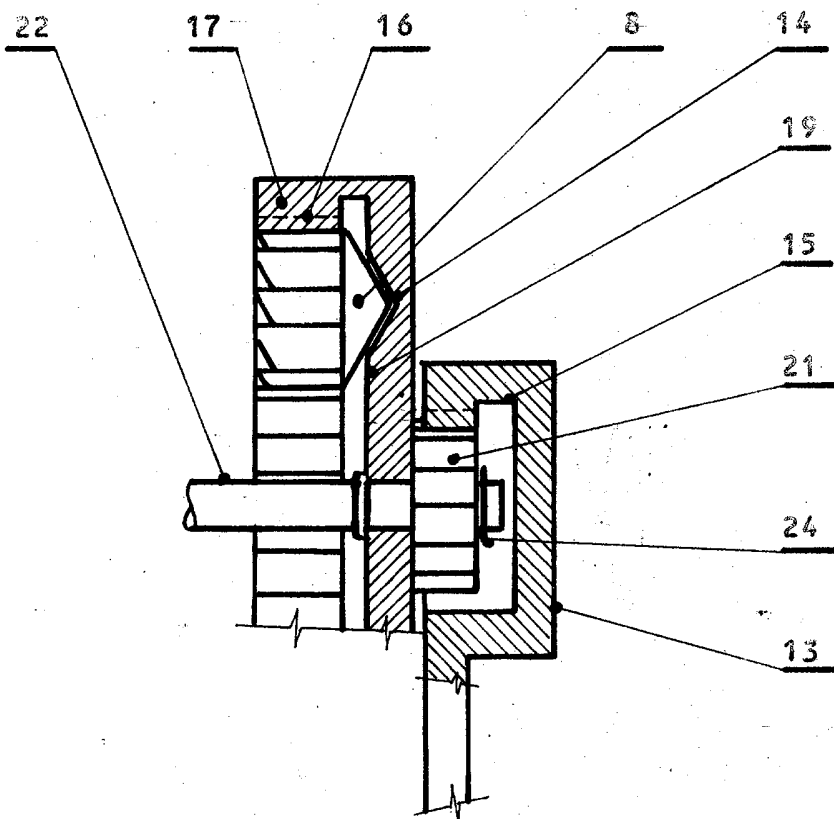
4. Rybářský poloautomatický naviják podle bodu 1, vyznačený tím, že přitlačovač (14) je tvořen zapuštěním ve dnu (23) segmentu (15).

5. Rybářský poloautomatický naviják podle bodů 1 a 3, vyznačený tím, že přitlačovač (14) je tvořen zapuštěním v boku (19) ozubeného kola (17).

1 výkres



Obr. 1



Obr. 2