



(12) 实用新型专利

(10) 授权公告号 CN 202660258 U

(45) 授权公告日 2013. 01. 09

(21) 申请号 201220332961. 9

(22) 申请日 2012. 07. 11

(73) 专利权人 河南鑫特光电科技有限公司

地址 467000 河南省平顶山市宝丰县产业集聚区管理委员会院内

(72) 发明人 闫冬冬

(74) 专利代理机构 洛阳公信知识产权事务所

(普通合伙) 41120

代理人 李宗虎

(51) Int. Cl.

F21L 4/08(2006. 01)

F21V 3/02(2006. 01)

F21Y 101/02(2006. 01)

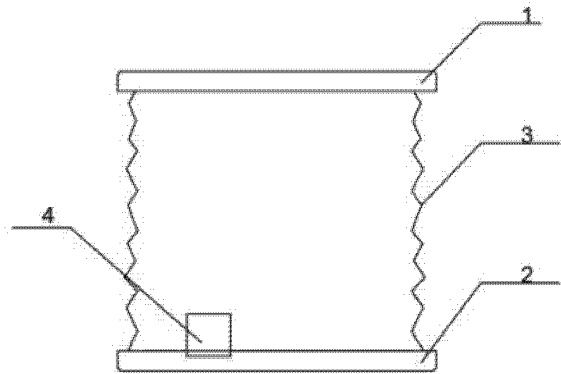
权利要求书 1 页 说明书 2 页 附图 2 页

(54) 实用新型名称

太阳能 LED 折叠灯

(57) 摘要

太阳能 LED 折叠灯, 其特征在于: 由上灯壳(1)、下灯壳(2)、太阳能电池板(5)、折叠式灯罩(3) 和 LED 灯珠(4) 组成, 上灯壳(1) 设置在下灯壳(2) 上方, 并与下灯壳(2) 相匹配, 在上灯壳(1) 和下灯壳(2) 之间设有折叠式灯罩(3), 折叠式灯罩(3) 的上下两端分别与上灯壳(1) 和下灯壳(2) 连接, 在上灯壳(1) 的上端面上设有太阳能电池板(5), 在下灯壳(2) 上设有 LED 灯珠(4), LED 灯珠(4) 设置在折叠式灯罩(3) 内。太阳能 LED 折叠灯, 结构简单, 使用方便, 节省空间, 为户外野营提供便利。



1. 太阳能 LED 折叠灯,其特征在于:由上灯壳(1)、下灯壳(2)、太阳能电池板(5)、折叠式灯罩(3)和 LED 灯珠(4)组成,上灯壳(1)设置在下灯壳(2)上方,并与下灯壳(2)相匹配,在上灯壳(1)和下灯壳(2)之间设有折叠式灯罩(3),折叠式灯罩(3)的上下两端分别与上灯壳(1)和下灯壳(2)连接,在上灯壳(1)的上端面上设有太阳能电池板(5),在下灯壳(2)上设有 LED 灯珠(4),LED 灯珠(4)设置在折叠式灯罩(3)内。

## 太阳能 LED 折叠灯

### 技术领域

[0001] 本实用新型涉及一种太阳能灯具,具体说的一种太阳能 LED 折叠灯。

### 背景技术

[0002] 太阳能作为无污染资源,开发利用太阳能不会污染环境,它是最清洁能源之一,在环境污染越来越严重的今天,这一点是极其宝贵的。利用太阳能板制成的灯具被广泛应用于各个领域,为人们提供便利。

[0003] 在户外野营时,灯具成为必备物品之一,而现有的灯具需要利用电池,进行更换,浪费能源。而且,户外野营灯为固定结构,结构复杂,占用空间,携带不方便,为户外野营造成不便。

### 实用新型内容

[0004] 本实用新型提供太阳能 LED 折叠灯,结构简单,使用方便,节省空间,为户外野营提供便利。

[0005] 本实用新型为解决上述技术问题的不足而采用的技术方案是:太阳能 LED 折叠灯,由上灯壳、下灯壳、太阳能电池板、折叠式灯罩和 LED 灯珠组成,上灯壳设置在下灯壳上方,并与下灯壳相匹配,在上灯壳和下灯壳之间设有折叠式灯罩,折叠式灯罩的上下两端分别与上灯壳和下灯壳连接,在上灯壳的上端面上设有太阳能电池板,在下灯壳上设有 LED 灯珠,LED 灯珠设置在折叠式灯罩内。

[0006] 本实用新型的有益效果是:

[0007] 1、本实用新型结构简单,采用可折叠式软质灯罩,可将灯罩进行伸缩折叠,将上下两块灯壳合并,节省携带空间。

[0008] 2、上灯壳上设有太阳能电池板,为无污染能源,保护环境,节省资源,该灯具无需携带其他充电设备或者备用电池,更环保更方便。

### 附图说明

[0009] 图 1 为本实用新型的剖视结构示意图;

[0010] 图 2 为本实用新型的立体结构示意图;

[0011] 图 3 为本实用新型的上灯壳和下灯壳闭合状态的结构示意图;

[0012] 图中: 1、上灯壳,2、下灯壳,3、折叠式灯罩,4、LED 灯珠,5、太阳能电池板。

### 具体实施方式

[0013] 如图所示,太阳能 LED 折叠灯,由上灯壳 1、下灯壳 2、太阳能电池板 5、折叠式灯罩 3 和 LED 灯珠 4 组成,上灯壳 1 设置在下灯壳 2 上方,并与下灯壳 2 相匹配,在上灯壳 1 和下灯壳 2 之间设有折叠式灯罩 3,折叠式灯罩 3 的上下两端分别与上灯壳 1 和下灯壳 2 连接,在上灯壳 1 的上端面上设有太阳能电池板 5,在下灯壳 2 上设有 LED 灯珠 4,LED 灯珠 4 设

置在折叠式灯罩 3 内。

[0014] 该灯具在非使用状态下,可将折叠式灯罩进行折叠,将上灯壳和下灯壳并合在一起,形成两块平板,节省空间,同时不耽误进行太阳能存储工作。

[0015] 灯具在使用状态下,将上灯壳与下灯壳分开,对折叠式灯罩进行拉伸操作,将灯具打开,灯罩为可折叠式软质材,具有一定的张力,可将整个灯具撑起,打开灯具,灯罩内的 LED 灯珠发亮,亮光通过灯罩散出,提供光亮。

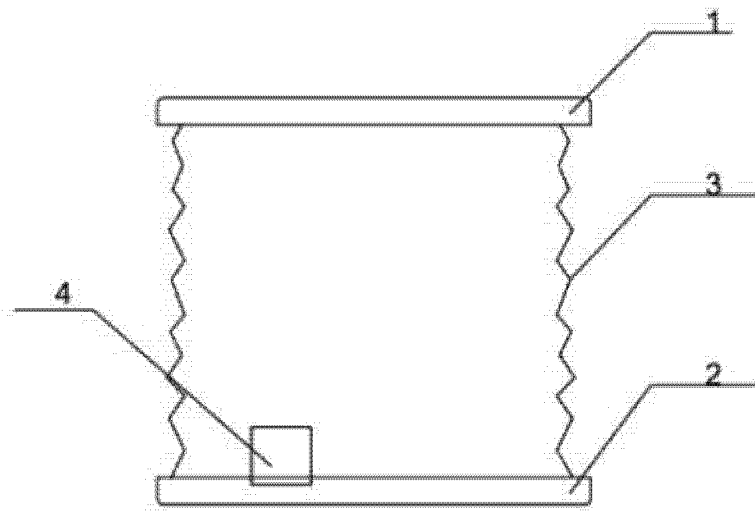


图 1

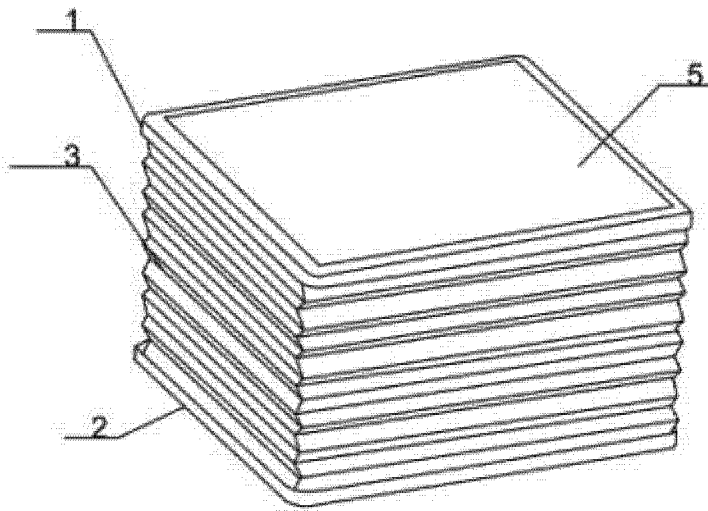


图 2

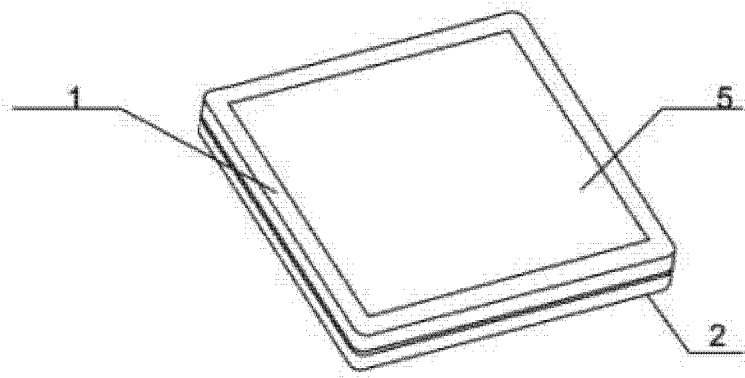


图 3