

RZECZPOSPOLITA
POLSKA



Urząd Patentowy
Rzeczypospolitej Polskiej

(12) **OPIS OCHRONNY**
WZORU UŻYTKOWEGO (19) **PL** (11) **69701**

(21) Numer zgłoszenia: **124740**

(22) Data zgłoszenia: **30.12.2015**

(13) **Y1**

(51) Int.Cl.
A01D 46/00 (2006.01)
A01D 46/26 (2006.01)

(54)

Urządzenie otrząsające

(43) Zgłoszenie ogłoszono:

03.07.2017 BUP 14/17

(45) O udzieleniu prawa ochronnego ogłoszono:

31.01.2018 WUP 01/18

(73) Uprawniony z prawa ochronnego:

INSTYTUT OGRODNICTWA, Skierniewice, PL

(72) Twórca(y) wzoru użytkowego:

PAWEŁ BIAŁKOWSKI, Byczki, PL

JACEK RABCEWICZ, Skierniewice, PL

BOGDAN GOTOWICKI, Skierniewice, PL

MARIAN PLASKOTA, Skierniewice, PL

PL 69701 Y1

Opis wzoru

Przedmiotem wzoru użytkowego jest urządzenie otrząsające, mające zastosowanie w maszynach do zbioru owoców, zwłaszcza malin.

Znany jest z amerykańskiego opisu patentowego nr 20070157590 Kombajn bezdotykowy (Touchless harvester) do zbioru owoców, posiadający wentylatory wyposażone w generatory impulsów oraz pojedyncze dysze kierujące. Wentylatory zamontowane są nieruchomo na mobilnej platformie i wytwarzają strumienie powietrza. Generatory impulsów wytwarzają impulsy o częstotliwości zbliżonej do częstotliwości rezonansowej ogonków otrząsanych owoców w celu wywołania w nich naprężenia zmęczeniowego i zerwania. Dysze kierujące posiadają pojedyncze obrotowe łopatki, przy pomocy których powietrze kierowane jest pulsacyjnie na owoce w celu ich otrząśnięcia z krzewów.

Urządzenie otrząsające według wzoru użytkowego charakteryzuje się tym, że w obudowie skrzynkowej osadzony jest wałek górny z łopatkami płytkowymi górnymi oraz osadzony jest wałek dolny z łopatkami płytkowymi dolnymi, zaś w obudowie ślimakowej wentylatora osadzony jest wałek środkowy, przy czym na wałku górnym osadzone jest koło zębate górne, na wałku dolnym osadzone jest koło zębate dolne, zaś na wałku środkowym osadzone jest koło zębate środkowe, przy czym na kołach zębatych górnym, dolnym i środkowym rozpięty jest łańcuch napędowy, a ponadto wałek środkowy połączony jest z silnikiem napędowym.

Urządzenie otrząsające według wzoru użytkowego pokazane jest na rysunku, na którym fig. 1 przedstawia urządzenie w widoku z boku, fig. 2 – urządzenie w widoku z przodu, fig. 3 i fig. 4 – szczegół A z fig. 1.

W obudowie ślimakowej 1 zamocowany jest wentylator 2 napędzany silnikiem 15, zamocowanym do obudowy ślimakowej 1 przy pomocy uchwyty 14. Z obudową ślimakową 1 połączona jest obudowa skrzynkowa 3, na której osadzone są oprawy łożyskowe górne 8 i oprawy łożyskowe dolne 9. Oprawa łożyskowa środkowa 10 osadzona jest na obudowie ślimakowej 1. W oprawach łożyskowych górnych 8 osadzony jest wałek górny 6 z łopatkami płytkowymi górnymi 4. W oprawach łożyskowych dolnych 9 osadzony jest wałek dolny 7 z łopatkami płytkowymi dolnymi 5. W oprawie łożyskowej środkowej 10 osadzony jest wałek środkowy 11. Na wałku górnym 6 osadzone jest koło zębate górne 16, na wałku dolnym 7 osadzone jest koło zębate dolne 17, zaś na wałku środkowym 11 osadzone jest koło zębate środkowe 18, przy czym na kołach zębatych 16, 17 i 18 rozpięty jest łańcuch napędowy 12, a ponadto wałek środkowy 11 połączony jest z silnikiem napędowym 13.

Zastosowanie urządzenia według wzoru użytkowego jest następujące. Urządzenie umieszcza się na maszynie do zbioru owoców, włącza się wentylator 2 napędzany silnikiem 15, następnie włącza się silnik napędowy 13, który poprzez łańcuch napędowy 12 i koła zębate 16 i 17 napędza wałki 6 i 7 wraz z łopatkami płytkowymi 4 i 5. Ułożenie łopatek płytkowych górnych 4 i łopatek płytkowych dolnych 5 jest naprzemienne. Przy ułożonej poziomo łopatkce płytkowej górnej 4 łopatkca płytkowa dolna 5 ułożona jest pionowo, zaś przy ułożonej pionowo łopatkce płytkowej górnej 4 łopatkca płytkowa dolna 5 jest ułożona poziomo. Takie ułożenie łopatek 4 i 5 powoduje naprzemienne kierowanie strumienia powietrza wytwarzanego przez wentylator 2 ukośnie w górę i ukośnie w dół w kierunku krzewu owocowego, co powoduje powstawanie impulsów powietrznych i otrząsanie owoców.

Zastrzeżenie ochronne

1. Urządzenie otrząsające, posiadające silniki napędowe, wałki w oprawach łożyskowych, koła zębate, łańcuch zębaty oraz wentylator i obrotowe łopatki, **znamiennie tym**, że w obudowie skrzynkowej (3) osadzony jest wałek górny (6) z łopatkami płytkowymi górnymi (4) oraz osadzony jest wałek dolny (7) z łopatkami płytkowymi dolnymi (5), zaś w obudowie ślimakowej (1) wentylatora (2) osadzony jest wałek środkowy (11), przy czym na wałku górnym (6) osadzone jest koło zębate górne (16), na wałku dolnym (7) osadzone jest koło zębate dolne (17), zaś na wałku środkowym (11) osadzone jest koło zębate środkowe (18), przy czym na kołach zębatych górnym (16), dolnym (17) i środkowym (18) rozpięty jest łańcuch napędowy (12), a ponadto wałek środkowy (11) połączony jest z silnikiem napędowym (13).

Rysunki

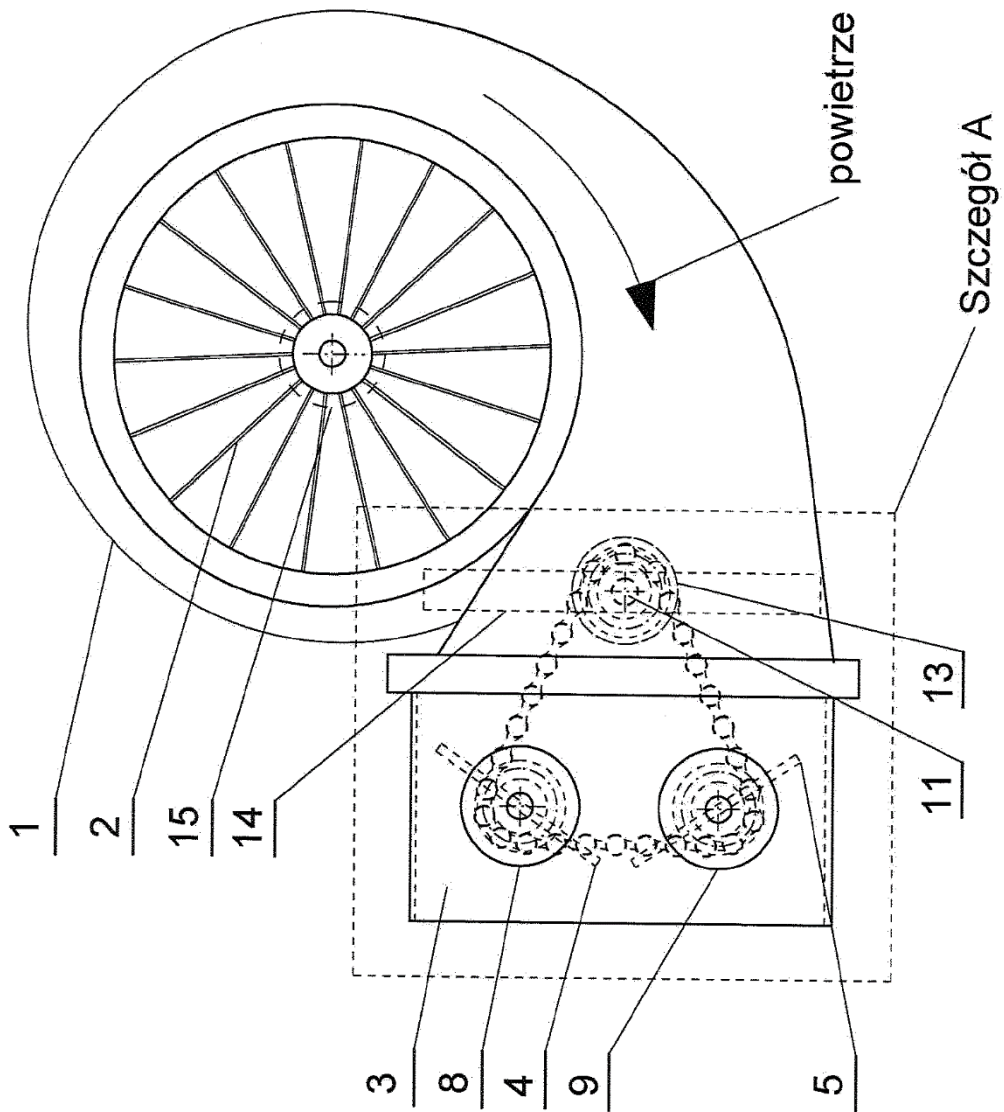


Fig. 1

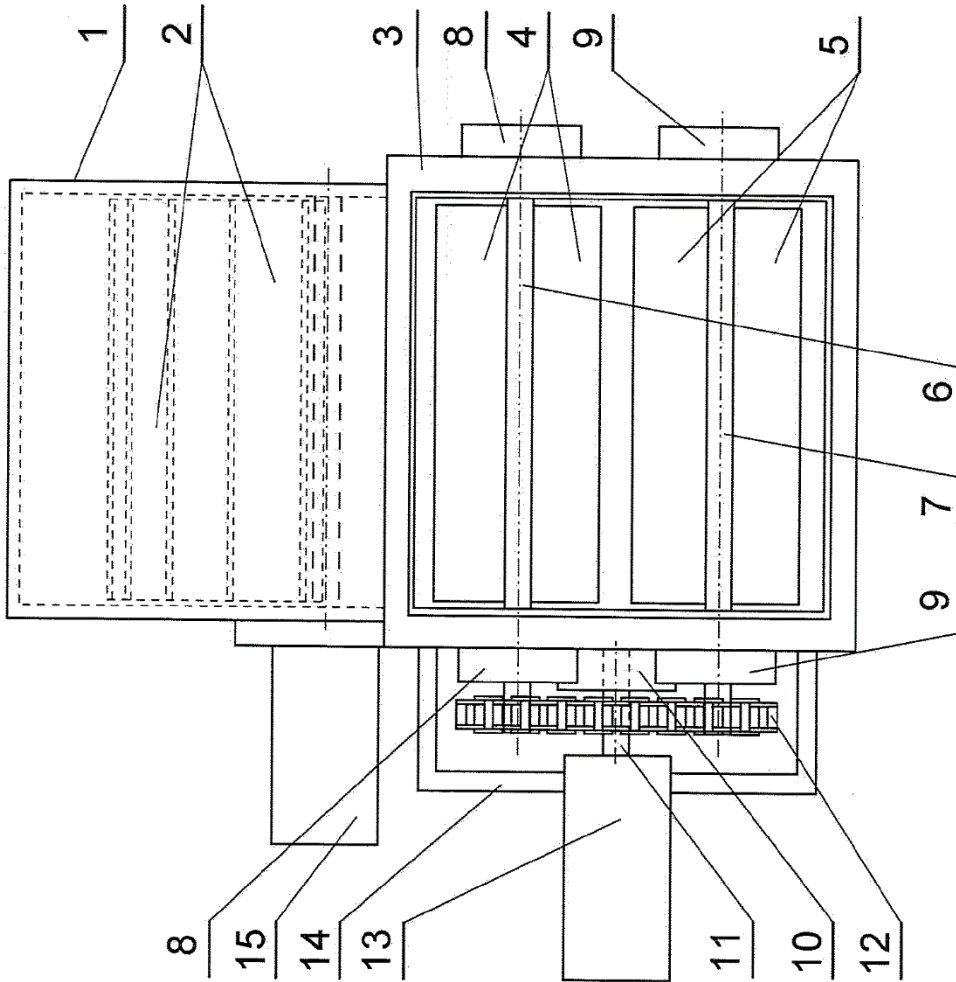


Fig. 2

Szczegół A

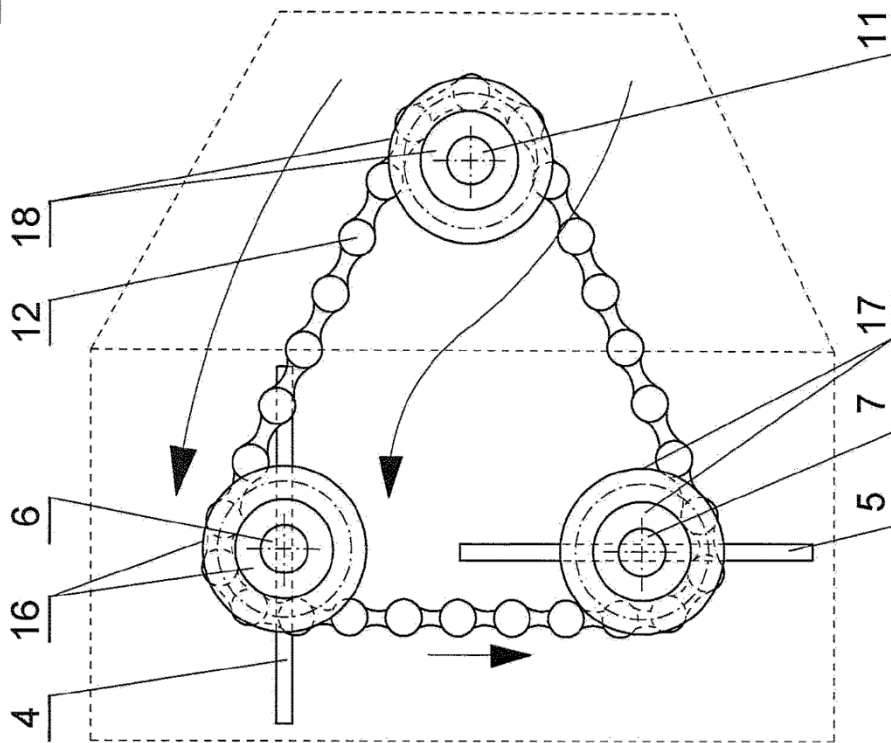


Fig. 3

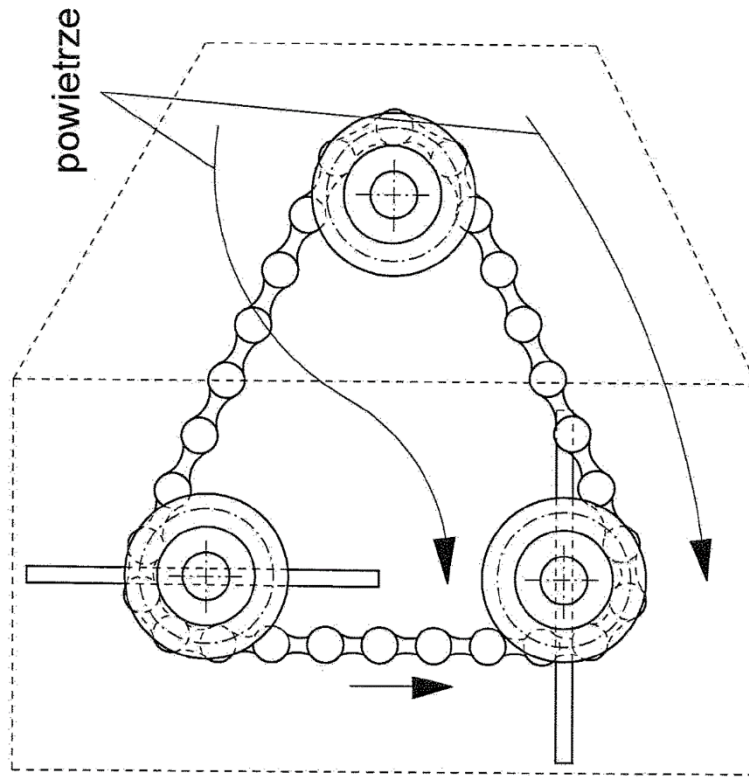


Fig. 4

