



# (12) 实用新型专利

(10) 授权公告号 CN 218009396 U

(45) 授权公告日 2022. 12. 13

(21) 申请号 202221652514.1

(22) 申请日 2022.06.28

(73) 专利权人 宁波来特燃气具有限公司

地址 315191 浙江省宁波市鄞州区姜山科技工业区环镇北路1号

(72) 发明人 李雪波

(74) 专利代理机构 宁波诚源专利事务所有限公司 33102

专利代理师 徐雪波 方闻俊

(51) Int. Cl.

A47J 37/06 (2006.01)

(ESM) 同样的发明创造已同日申请发明专利

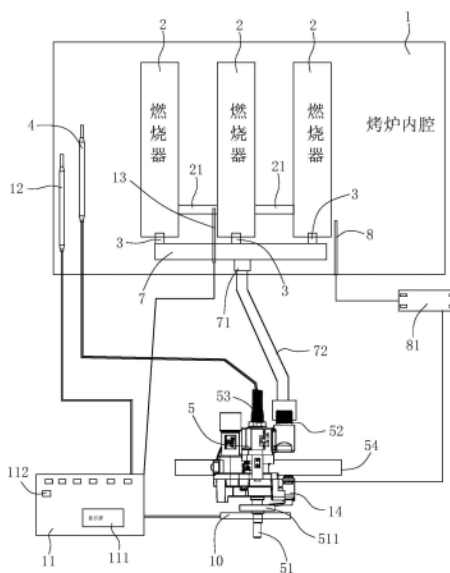
权利要求书1页 说明书4页 附图5页

## (54) 实用新型名称

燃气烤炉温控系统

## (57) 摘要

本实用新型涉及一种燃气烤炉温控系统,包括设于烤炉内腔的多个燃烧器,每个燃烧器对应有燃气喷嘴对其进行供气,其特征在于:还包括带感温棒的温控燃气阀,通过温控燃气阀的阀杆旋转角度的不同、实现不同温度的设定,所述温控燃气阀的出气端通过燃气分配结构分成多路并对应分配给各所述燃气喷嘴,所述感温棒伸入所述烤炉内腔以感应其内温度,在烤炉内腔的温度低于设定值的状态下,所述温控燃气阀的出气端为大流量出气,在烤炉内腔的温度高于设定值的状态下,温控燃气阀内的调节结构动作使得温控燃气阀的出气端的出气量减小。其优点在于结构设计合理简单、且能在炉罩关闭的时候实现自动温控功能。



CN 218009396 U

1. 一种燃气烤炉温控系统,包括设于烤炉内腔(1)的一个或多个燃烧器(2),每个燃烧器(2)对应有燃气喷嘴(3)对其进行供气,其特征在于:还包括带感温棒(4)的温控燃气阀(5),通过温控燃气阀(5)的阀杆(51)旋转角度的不同、实现不同温度的设定,所述温控燃气阀(5)的出气端(52)通过燃气分配结构分成一路或多路并对应分配给各所述燃气喷嘴(3),所述感温棒(4)伸入所述烤炉内腔(1)以感应其内温度,在烤炉内腔(1)的温度低于设定值的状态下,所述温控燃气阀(5)的出气端(52)为大流量出气,在烤炉内腔(1)的温度高于设定值的状态下,温控燃气阀(5)内的调节结构(53)动作使得温控燃气阀(5)的出气端(52)的出气量减小。

2. 根据权利要求1所述的燃气烤炉温控系统,其特征在于:所述燃气分配结构包括连接在温控燃气阀(5)的出气端(52)的多通路接头(6),所述多通路接头(6)的各出口端通过气管(61)与对应的所述燃气喷嘴(3)连接。

3. 根据权利要求1所述的燃气烤炉温控系统,其特征在于:所述燃气分配结构包括固定在烤炉内腔(1)的燃气分配管(7),各所述燃气喷嘴(3)安装在所述燃气分配管(7)上并与之接通,所述燃气分配管(7)上设有燃气输入端(71),所述温控燃气阀(5)的出气端(52)通过连接管(72)与所述燃气分配管(7)上的燃气输入端(71)连接。

4. 根据权利要求1所述的燃气烤炉温控系统,其特征在于:还包括点火装置(8),所述温控燃气阀(5)上外部设有微动开关(14),所述微动开关(14)与点火装置(8)连接,所述阀杆(51)上还套装有能随其旋转的触发盘(511);初始状态下,所述触发盘(511)未触发微动开关(14),阀杆(51)下压能使所述触发盘(511)触发所述微动开关(14),所述点火装置开始点火。

5. 根据权利要求4所述的燃气烤炉温控系统,其特征在于:所述点火装置(8)为带脉冲器的点火针、或点火塞。

6. 根据权利要求1~5任一所述的燃气烤炉温控系统,其特征在于:还包括彼此信号连接的电位器(10)和带显示屏(111)的电路板(11),所述电位器(10)固定在温控燃气阀(5)的上部,所述电位器(10)中的转子部分套装在所述温控燃气阀的阀杆(51)上并能由阀杆(51)带动旋转以检测阀杆(51)旋转的角度;所述电路板(11)上的显示屏(111)能根据阀杆(51)旋转的角度而显示出设定温度。

7. 根据权利要求6所述的燃气烤炉温控系统,其特征在于:还包括与所述电路板(11)信号连接的温度检测器(12),所述温度检测器(12)伸入所述烤炉内腔(1)以检测其内温度,并将检测到的温度信号传给电路板,所述电路板(11)上的显示屏(111)能显示烤炉内腔(1)的实际温度。

8. 根据权利要求6所述的燃气烤炉温控系统,其特征在于:还包括与所述电路板(11)信号连接的火焰探测针(13),所述火焰探测针(13)伸入所述烤炉内腔(1)以感应燃烧器(2)是否在燃烧,所述电路板(11)上设有显示燃烧器(2)是否燃烧的火焰显示灯(112)。

## 燃气烤炉温控系统

### 技术领域

[0001] 本实用新型涉及一种适用于燃气烤炉的温控系统。

### 背景技术

[0002] 带感温棒的温控燃气阀一般用于燃气烤箱,因燃气烤箱工作时箱体内形成较为封闭的空间,感温棒能精准感应其内温度,故能控制温控燃气阀内的调节结构动作,根据设定稳定调节出气量。现有的燃气烤炉(以下简称燃气BBQ)一般包括炉体及设于炉体内的燃烧器,烧烤过程为敞开式,不适合采用带感温棒的温控燃气阀进行自动温控,为此大多采用手动方式控制其燃气流量来控制其火力,炉体的前面板上设有控制阀进行控制,加以电子脉冲点火器进行点火。

[0003] 也有的燃气烤炉其炉体内具有多个并排布置的燃烧器,控制阀由一个总控阀和多个分控阀,总控阀负责点火和启闭总气源,分控阀分别对应一个燃烧器,控制单个燃烧器的燃气量,进而控制单个燃烧器的火势。这种燃气烤炉同样只能,通过手动的方式调节阀体燃气流量来控制火力的大小,从而达到所需的烧烤温度。

[0004] 如专利号为ZL201620037218.9(公告号为CN205338700U)的中国实用新型专利《新型燃气烤炉》,专利号为ZL200720153810.6(公告号为CN201135373Y)的中国实用新型专利《立体旋转燃气烤炉》,他们均披露了这样一种烤炉。

[0005] 随着技术的进步,燃气烤炉会带有一个炉罩,且炉罩与炉体密封较好,炉罩打开时,作为传统的燃气烤炉使用,为实现快速烤制,操作者会将炉罩关闭时,使烤炉内腔快速升温。但需要又马上打开,否则容易导致食物过火,这对烧烤的人而言,需要一定的经验才能又快又好的烤制

[0006] 综上所述,目前燃气烤炉的使用功能不能令用户满意,使用不方便、不符合人性化操作的要求,难于保证食物烘烤效果。

### 实用新型内容

[0007] 本实用新型所要解决的第一个技术问题是针对上述现有技术现状而提供一种结构设计合理简单、且能在炉罩关闭的时候实现自动温控功能的燃气烤炉温控系统。

[0008] 本实用新型解决上述技术问题所采用的技术方案为:一种燃气烤炉温控系统,包括设于烤炉内腔的多个燃烧器,每个燃烧器对应有燃气喷嘴对其进行供气,其特征在于:还包括带感温棒的温控燃气阀,通过温控燃气阀的阀杆旋转角度的不同、实现不同温度的设定,所述温控燃气阀的出气端通过燃气分配结构分成多路并对应分配给各所述燃气喷嘴,所述感温棒伸入所述烤炉内腔以感应其内温度,在烤炉内腔的温度低于设定值的状态下,所述温控燃气阀的出气端为大流量出气,在烤炉内腔的温度高于设定值的状态下,温控燃气阀内的调节结构动作使得温控燃气阀的出气端的出气量减小。

[0009] 作为优选,上述燃气分配结构包括连接在温控燃气阀的出气端的多通路接头,所述多通路接头的各出口端通过气管与对应的所述燃气喷嘴连接。该燃气分配结构设计部件

少,结构设计合理。

[0010] 作为进一步优选,上述燃气分配结构包括固定在烤炉内腔的燃气分配管,各所述燃气喷嘴安装在所述燃气分配管上并与之接通,所述燃气分配管上设有燃气输入端,所述温控燃气阀的出气端通过连接管与所述燃气分配管上的燃气输入端连接。该燃气分配结构具有安装更方便的优点,燃气分配管预先安装在烤炉内腔,并事先将各燃气喷嘴安装到位,燃气烤炉厂家接温控燃气阀非常方便,只需通过连接管将温控燃气阀的出气端与燃气分配管上的燃气输入端连接即可,利于厂家装配。

[0011] 进一步改进,还包括点火装置,所述温控燃气阀上外部设有微动开关,所述微动开关与点火装置连接,所述阀杆上还套装有能随其旋转的触发盘;初始状态下,所述触发盘未触发微动开关,阀杆下压能使所述触发盘触发所述微动开关,所述点火装置开始点火。该点火装置可以由温控燃气阀的操作旋钮进行控制点火,无需外置点火器(点火枪)进行点火。

[0012] 作为选择,上述点火装置为带脉冲器的点火针、或点火塞。点火针或点火塞结构各有优缺点,点火针价格便宜。点火塞价格高,优点是在点火一定时间后,气源才通路,确保有效点火。

[0013] 更进一步改进,还包括彼此信号连接的电位器和带显示屏的电路板,所述电位器固定在温控燃气阀的上部,所述电位器中的转子部分套装在所述温控燃气阀的阀杆上并能由阀杆带动旋转以检测阀杆旋转的角度;所述电路板上的显示屏能根据阀杆旋转的角度而显示出设定温度。该设计使得温控系统更加智能化,设定的温度可以非常直观的从显示屏上观察到,极大提升产品档次,传统燃气烤炉的火势大小只能通过控制阀的旋钮周缘的刻度看出。

[0014] 再进一步改进,还包括与所述电路板信号连接的温度检测器,所述温度检测器伸入所述烤炉内腔以检测其内温度,并将检测到的温度信号传给电路板,所述电路板上的显示屏能显示烤炉内腔的实际温度。温度检测器可以实时检测烤炉内腔中的实际温度,更好控制烤制食物的火候,使得烧烤出来的食物更美味,不易烤焦或火候不够。

[0015] 再进一步改进,还包括与所述电路板信号连接的火焰探测针,所述火焰探测针伸入所述烤炉内腔以感应燃烧器是否在燃烧,所述电路板上设有显示燃烧器是否燃烧的火焰显示灯。操作者可以就算关闭燃气烤炉的炉罩

[0016] 与现有技术相比,本实用新型的优点在于:燃气通过带感温棒的温控燃气阀分配给各燃烧器,感温棒伸入烤炉内腔以感应其内温度,这就使得带炉罩的燃气烤炉不仅具备传统烤炉的烧烤可能,还可具备燃气烤箱的功能。当炉罩打开,因感温棒同时暴露在空气中,炉内温度与炉外温度相接,感温棒感受到的温度低于设定温度,使调节结构处于一个最大流量的状态,但可以通过阀杆旋转进行温度(火势)调节;但当炉罩关闭,形成较密闭的烤制空间,烤炉内腔的空气温升高,这时感温棒就起到作用,开始阶段烤炉内腔中的温度没有达到设定温度,温控燃气阀的出气端为大流量出气,燃烧器处于大火状态;当烤炉内腔中的温度大于设定温度,温控燃气阀内的调节结构动作使得温控燃气阀的出气端的出气量减小,燃烧器处于小火状态;当烤炉内腔内的温度低于设定温度,温控燃气阀内的调节结构动作使得温控燃气阀的出气端的出气量增大,再次使燃烧器处于大火状态,使得烤炉起到燃气烤箱的作用。

## 附图说明

- [0017] 图1为燃气烤炉温控系统第一个实施例的示意图；  
[0018] 图2为燃气烤炉温控系统第一个实施例中温控燃气阀的立体示意图一；  
[0019] 图3为燃气烤炉第温控系统一个实施例中温控燃气阀的立体示意图二；  
[0020] 图4为燃气烤炉温控系统第一个实施例中温控燃气阀的剖视图；  
[0021] 图5为燃气烤炉温控系统第二个实施例的示意图。

## 具体实施方式

- [0022] 以下结合附图实施例对本实用新型作进一步详细描述。
- [0023] 如图1~4所示,为本实用新型燃气旋塞阀的一个优选实施例。
- [0024] 一种燃气烤炉温控系统,包括设于烤炉内腔1的多个燃烧器2,每个燃烧器2对应有燃气喷嘴3对其进行供气。本实施例为三个燃烧器2,三个燃烧器2相互之间需有传火排 21,以便更好的传火。
- [0025] 还包括带感温棒4的温控燃气阀5,温控燃气阀5的进气端54与燃气瓶连接,通过温控燃气阀5的阀杆51旋转角度的不同实现不同温度的设定,所述温控燃气阀5的出气端52通过燃气分配结构分成多路并对应分配给各所述燃气喷嘴3,所述感温棒4伸入所述烤炉内腔1以感应其内温度,在烤炉内腔1的温度低于设定值的状态下,所述温控燃气阀5的出气端52为大流量出气,在烤炉内腔1的温度高于设定值的状态下,温控燃气阀5内的调节结构53动作使得温控燃气阀5的出气端52的出气量减小。感温棒4能将热信号传递给温控燃气阀5内的调节结构53使其动作。其为现有技术。
- [0026] 带感温棒4的温控燃气阀5可以为具有长明火功能的温控燃气阀,可参考本申请人申请的专利号为201921048254.5的“结构改良的具有长明火功能的温控阀”,或本申请人申请的专利号为201922262010.3的“结构优化的具有长明火功能的温控阀”,或现有其它带感温棒的温控燃气阀结构。
- [0027] 本实施例中的燃气分配结构包括固定在烤炉内腔1的燃气分配管7,各所述燃气喷嘴 3安装在所述燃气分配管7上并与之接通,所述燃气分配管7上设有燃气输入端71,所述温控燃气阀5的出气端52通过连接管72与所述燃气分配管7上的燃气输入端71连接。
- [0028] 还包括点火装置8,点火装置8为带脉冲器81的点火针、或点火塞。所述温控燃气阀5上外部设有微动开关14,所述微动开关14与点火装置8的脉冲器81连接,所述阀杆51上还套装有能随其旋转的触发盘511;初始状态下,所述触发盘511未触发微动开关14,阀杆51下压能使所述触发盘511触发所述微动开关14,所述点火装置开始点火。
- [0029] 还包括彼此信号连接的电位器10和带显示屏111的电路板11,所述电位器10固定在温控燃气阀5的上部,所述电位器10中的转子部分套装在所述温控燃气阀的阀杆51 上并能由阀杆51带动旋转以检测阀杆51旋转的角度;所述电路板11上的显示屏111能根据阀杆51旋转的角度而显示出设定温度。电位器10为外购件,可以购买到,图纸中电位器内部具体结构没有展示出来。
- [0030] 还包括与所述电路板11信号连接的温度检测器12,所述温度检测器12伸入所述烤炉内腔1以检测其内温度,并将检测到的温度信号传给电路板,所述电路板11上的显示屏111能显示烤炉内腔1的实际温度。

[0031] 还包括与所述电路板11信号连接的火焰探测针13,所述火焰探测针13伸入所述烤炉内腔1以感应燃烧器2是否在燃烧,所述电路板11上设有显示燃烧器2是否燃烧的火焰显示灯112。

[0032] 本燃气烤炉温控系统的工作原理及过程如下。

[0033] 下压并逆时针旋转温控燃气阀5的阀杆51至设定的角度(如50度位置),阀杆51带动触发盘511触发微动开关14给出可以点火的信号;同时,阀杆51带动电位器10内转子旋转给电路板11发出信号,旋转角度的多少等于设定温度的多少,设定的温度会显示在电路板11的显示屏111上,通气并点火后,三个燃烧器2均为大火状态。

[0034] 当炉罩打开,炉内温度与炉外温度相接,感温棒4感受到的温度低于设定温度,使调节结构53处于一个最大流量的状态,但可以通过阀杆51旋转进行温度(火势)调节。当炉罩关闭,形成较密闭的烤制空间,烤炉内腔1的空气温升高,这时感温棒4就起到作用,开始阶段烤炉内腔1中的温度没有达到设定温度,温控燃气阀5的出气端为大流量出气,燃烧器2处于大火状态;当烤炉内腔1中的温度大于设定温度,温控燃气阀5内的调节结构53动作使得温控燃气阀5的出气端的出气量减小,燃烧器2处于小火状态;当烤炉内腔1内的温度低于设定温度,温控燃气阀5内的调节结构53动作使得温控燃气阀5的出气端52的出气量增大,再次使燃烧器2处于大火状态,使得这种烤炉起到燃气烤箱的作用。这就使得带炉罩的燃气烤炉不仅具备传统烤炉的烧烤可能,还可具备燃气烤箱的功能。

[0035] 其感温棒及调节结构的动作原理均为现有技术,在这就不再累述。

[0036] 如图5所示,为本实用新型的第二个优选实施例。

[0037] 本实施例和第一个实施例的不同点在于:燃气分配结构包括连接在温控燃气阀5的出气端52的多通路接头6,所述多通路接头6的各出口端通过气管61与对应的所述燃气喷嘴3连接。

[0038] 需要说明的是,本实施例的描述中,术语“前、后”、“左、右”、“上、下”等指示的方位或位置关系均为基于附图所示的方位或位置关系,仅仅是为了便于描述本实用新型和简化描述,而不是指示或暗示所指的装置或元件必须具有特定的方位、以特定的方位构造和操作,因此不能理解为对本实用新型的限制。术语“安装”、“连接”、“相连”应做广义理解,例如,可以是固定连接,也可以是可拆卸连接,或一体地连接;可以是直接相连,也可以通过中间媒介间接相连,可以是两个元件内部的连通。对于本领域的普通技术人员而言,可以具体情况理解上述术语在本实用新型中的具体含义。

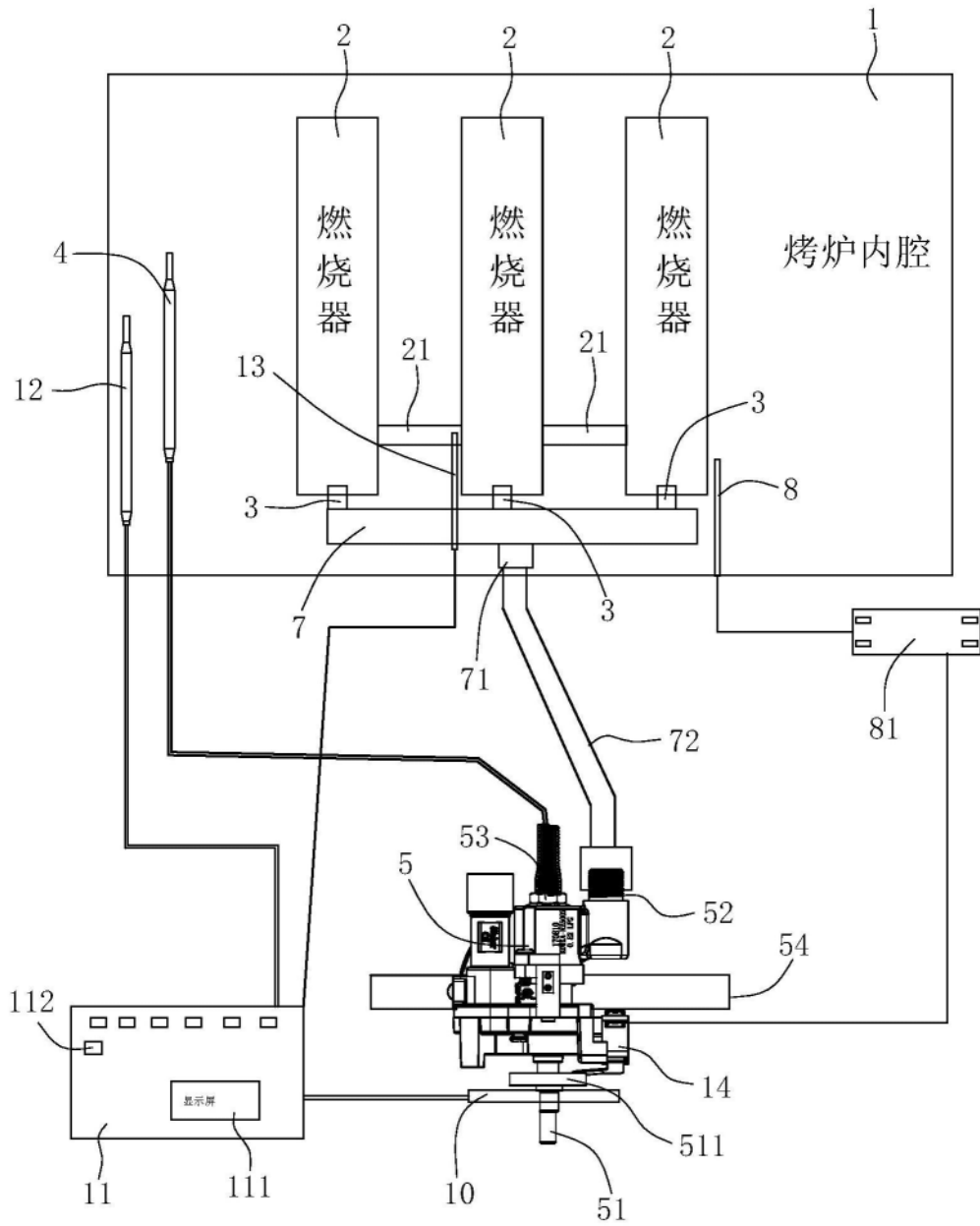


图1

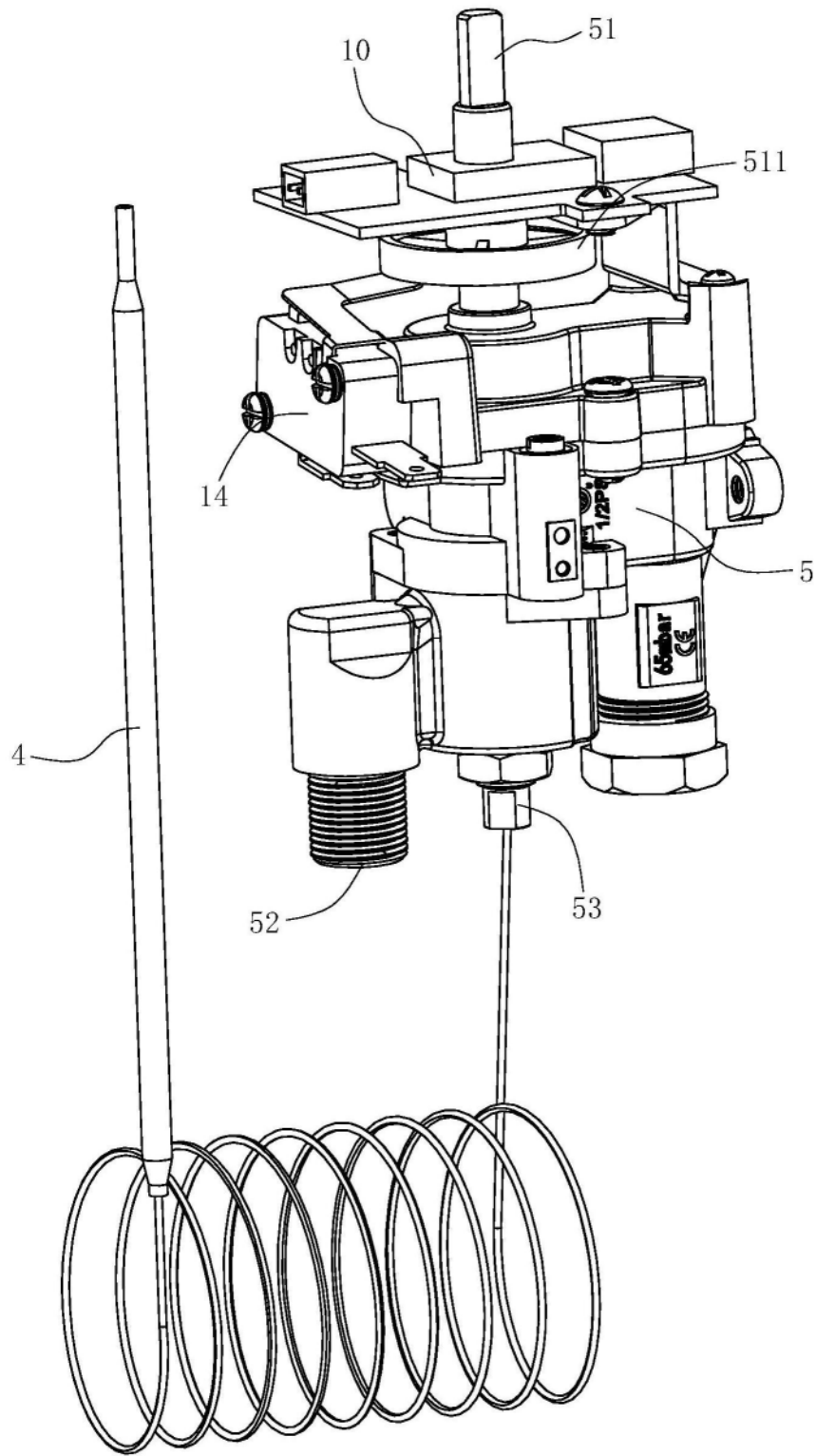


图2

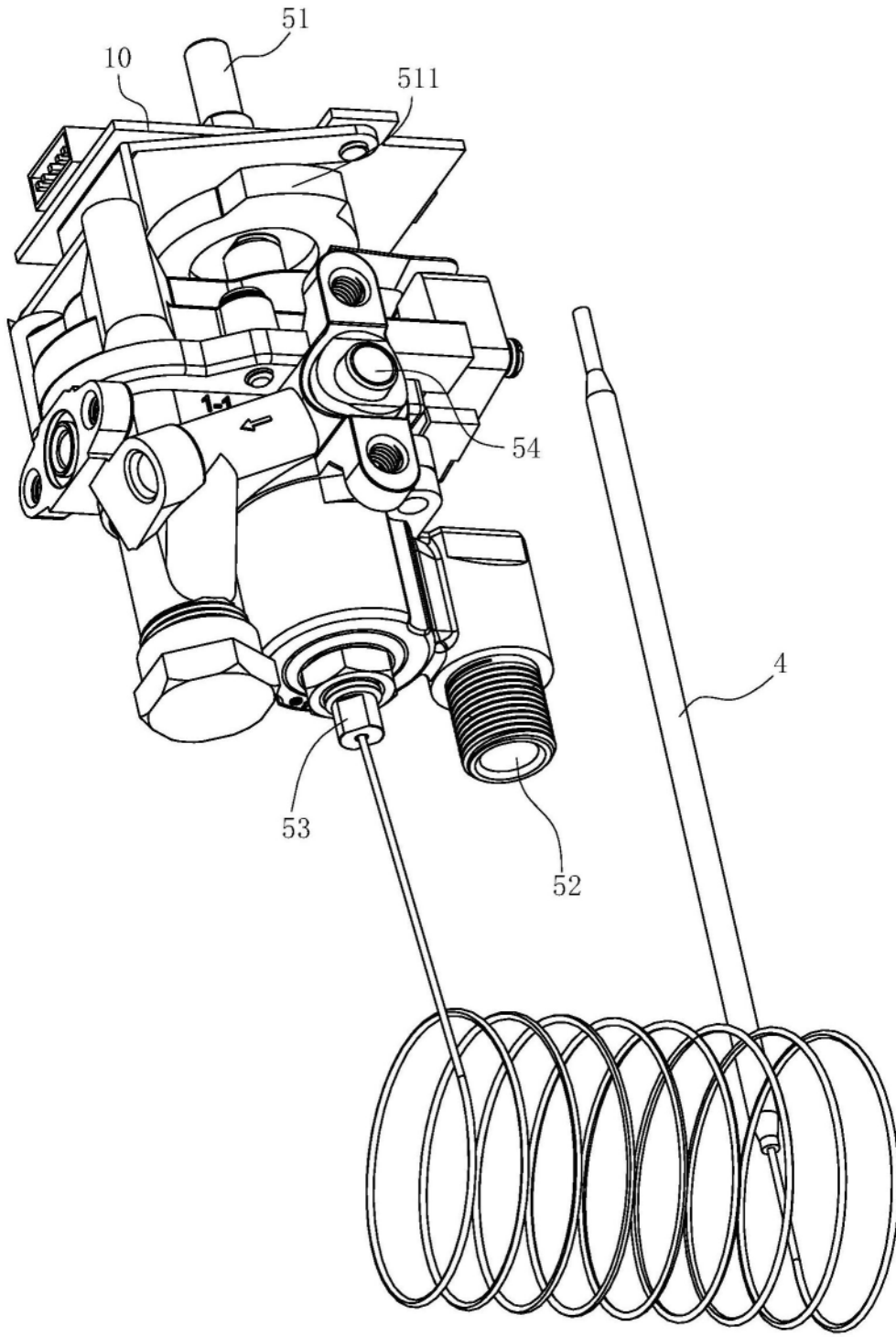


图3

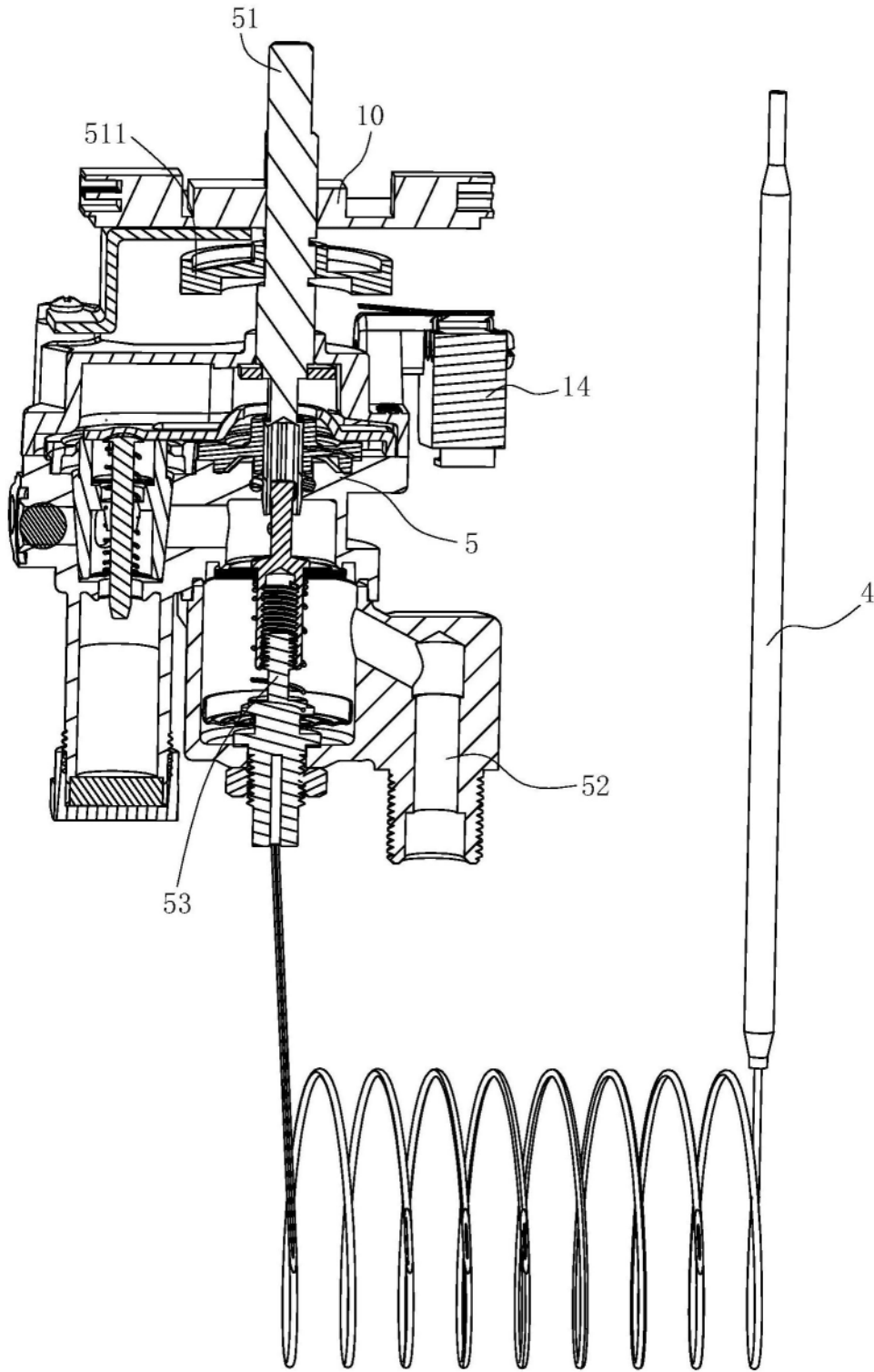


图4

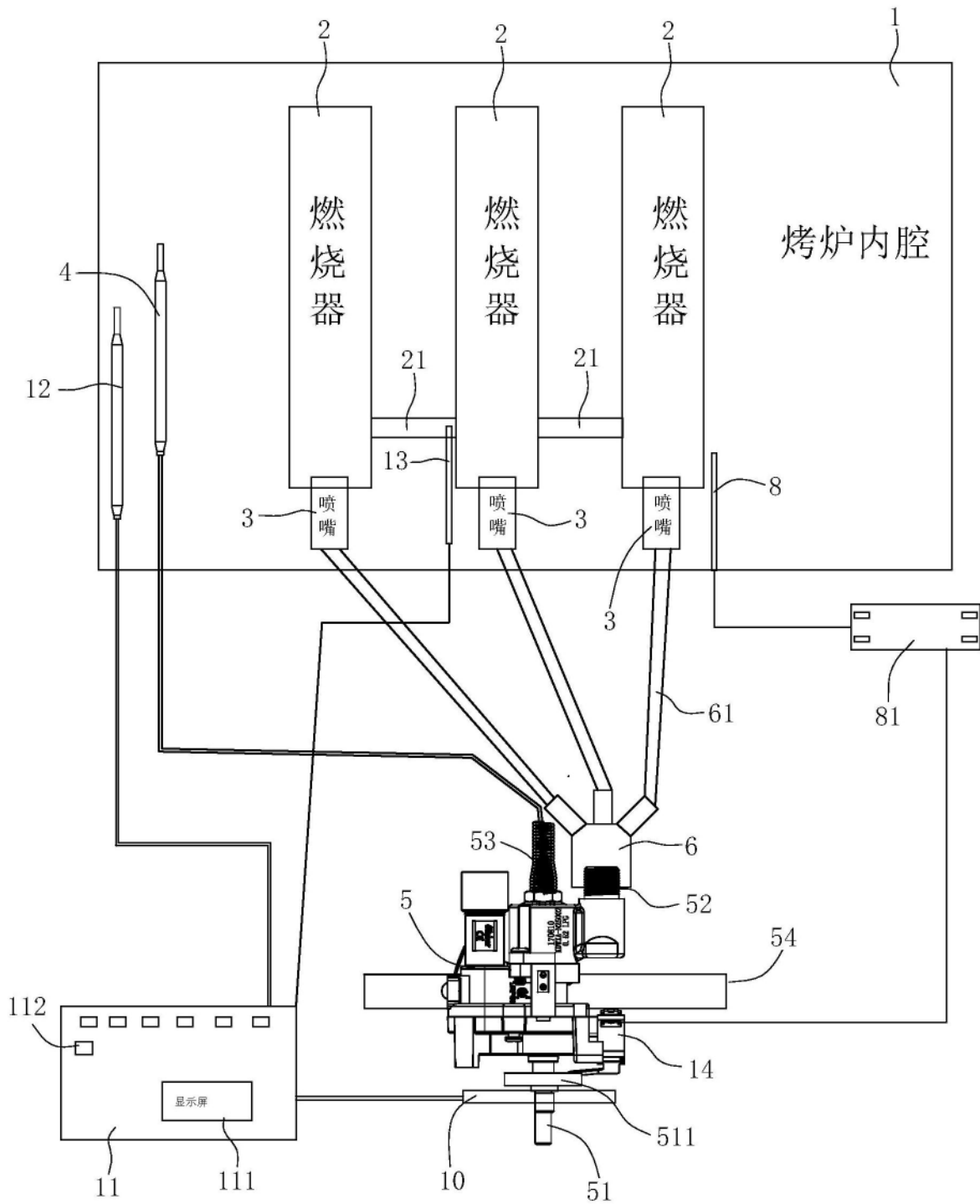


图5