

RZECZPOSPOLITA  
POLSKA



Urząd Patentowy  
Rzeczypospolitej Polskiej

EGZEMPLARZ ARCHIWALNY

⑫ OPIS OCHRONNY ⑰ PL ⑪ 59397  
WZORU UŻYTKOWEGO ⑬ Y1

⑳ Numer zgłoszenia: 107090

⑤① Intcl<sup>7</sup>:

㉒ Data zgłoszenia: 19.09.1997

G09F 15/00  
F16B 5/07  
G09F 7/00

⑤④

Zamek złącza segmentów tablic

④③

Zgłoszenie ogłoszono:

29.03.1999 BUP 07/99

④⑤

O udzieleniu prawa ochronnego ogłoszono:

29.11.2002 WUP 11/02

⑦③

Uprawniony z prawa ochronnego:

Dąbczyński Zdzisław, Tuchów, PL

⑦②

Twórca wzoru użytkowego:

Krzysztof Siwek, Tuchów, PL

⑤⑦

PL 59397 Y1

### Zamek złącza segmentów tablic

Przedmiotem wzoru użytkowego jest zamek złącza segmentów tablic, zwłaszcza drogowych, informacyjnych, reklamowych itp.

Znane z polskiego opisu wzoru użytkowego Ru 53431 jest połączenie segmentów tablic, polegające na tym, że obrzeża segmentów są odgięte pod kątem prostym w stosunku do lica tablicy i złożone do montażu na styk a następnie połączone elementami mocującymi, np. śrubami, nitami lub zatyczkami, umieszczonymi w przelotowych otworach, wykonanych w tych obrzeżach. Znane jest również, z polskiego opisu wzoru użytkowego Ru 53907, wykonywanie tablic informacyjnych z samonośnych paneli, które mają obrzeża skrajne uformowane w kształcie zamka przesuwu z zaczepami o skośnych ściankach. Obrzeża zakończone są prowadnicą, mającą kształt litery T, której podstawę stanowi obrzeże panela. Przeciwnie obrzeża mają zaczepy skierowane w przeciwnie strony, co umożliwia ich łączenie.

Zamek złącza segmentów tablic składa się z dwóch przylegających do siebie obrzeży sąsiednich segmentów. Przeciwnie obrzeża segmentów są ukształtowane w postaci podwójnego kątownika, z przesunięciem równoległym w stosunku do lica segmentu, na kształt zbliżony do litery S. Płasko przylegające do siebie powierzchnie obrzeży są połączone znanymi zaczepami, zaciskami itp. elementami mocującymi.

Zamek według wzoru umożliwia dokładne ustawienie względem siebie strony licowej kolejnych łączonych segmentów tablicy, wzajemne przesuwanie segmentów wzdłuż

obrzeża, które spełnia rolę prowadnicy. Czterokrotne przegięcie blachy segmentu dla ukształtowania obrzeża zwiększa jej sztywność. Dodatkową zaletą złącza według wzoru jest możliwość zastosowania dowolnych elementów mocujących obrzeża segmentów, tworzących zamek, co nie zmienia funkcjonalności i estetyki tablic a zapewni trwałe połączenie segmentów.

Przedmiot wzoru użytkowego jest przedstawiony na rysunku.

Zamek złącza składa się ze stykających się dwóch obrzeży 4 segmentów 1, 2, i 2, 3, tworzących tablicę. Każde obrzeże 4 ma dwie powierzchnie prostopadłe do lica segmentu i dwie powierzchnie równoległe, tworzące kształt litery S. Obrzeża przeciwległe 4 każdego z segmentów są identyczne, przesunięte względem siebie równoległe. Stykające się, prostopadłe do lica segmentów, powierzchnie obrzeży 4 są połączone elementami mocującymi 5.

Zamek złącza według wzoru znajduje zastosowanie przy budowie tablic do oznakowania dróg, tablic informacyjnych i reklamowych oraz innych konstrukcji segmentowych, wymagających płaskich powierzchni licowych.

BIURO ZŁOŻENIA PATENTOWY  
Ewelina Gajda  
03-606 Warszawa, ul. Rajmunda 1B  
tel. 61845141 P-011253310  
NIP 524-102-67-13

59397

## Zastrzeżenia ochronne

1. Zamek złącza segmentów tablic, utworzony ze stykających się obrzeży znamiennej tym, że stykające się obrzeża (4) mają kształt podwójnego kątownika o dwóch ramionach prostopadłych i dwóch ramionach równoległych do lica segmentu (1,2,3).
2. Zamek według zastrz. 1 znamiennej tym, że obrzeża (4) są połączone elementami mocującymi (5), rozmieszczonymi na powierzchniach prostopadłych do lica segmentu (1,2,3).

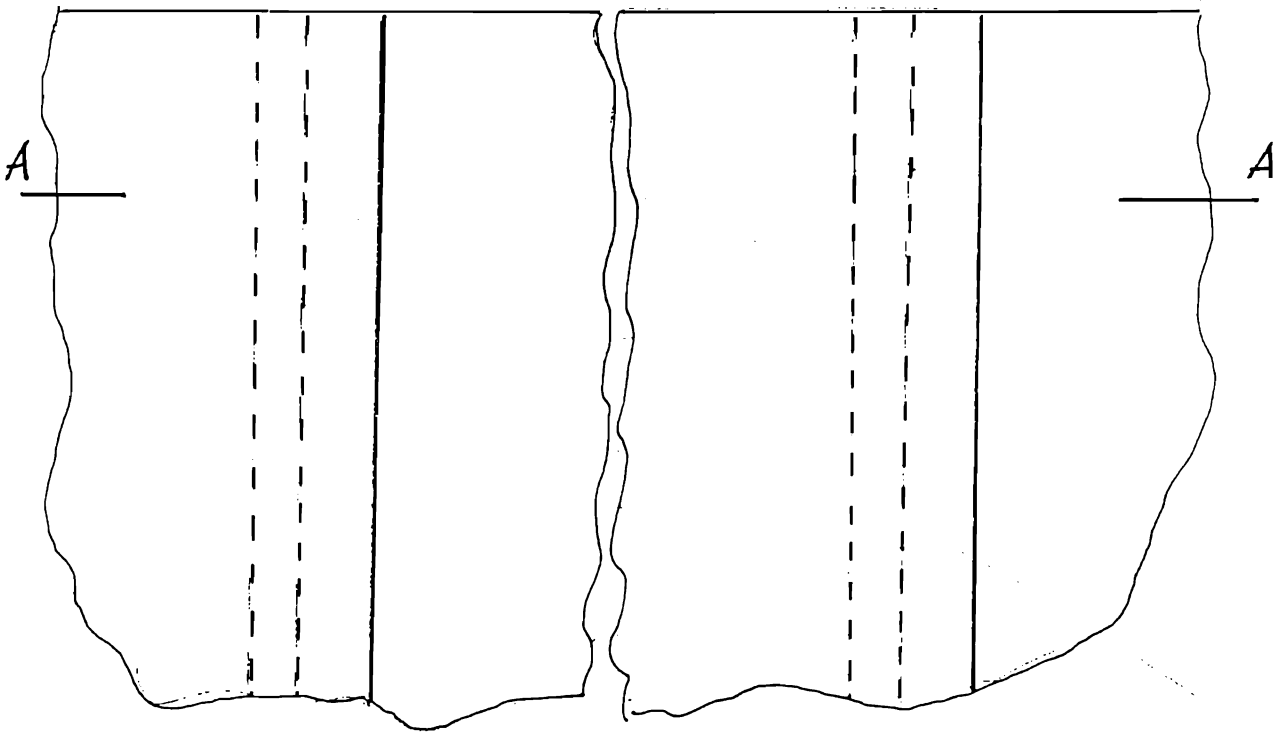
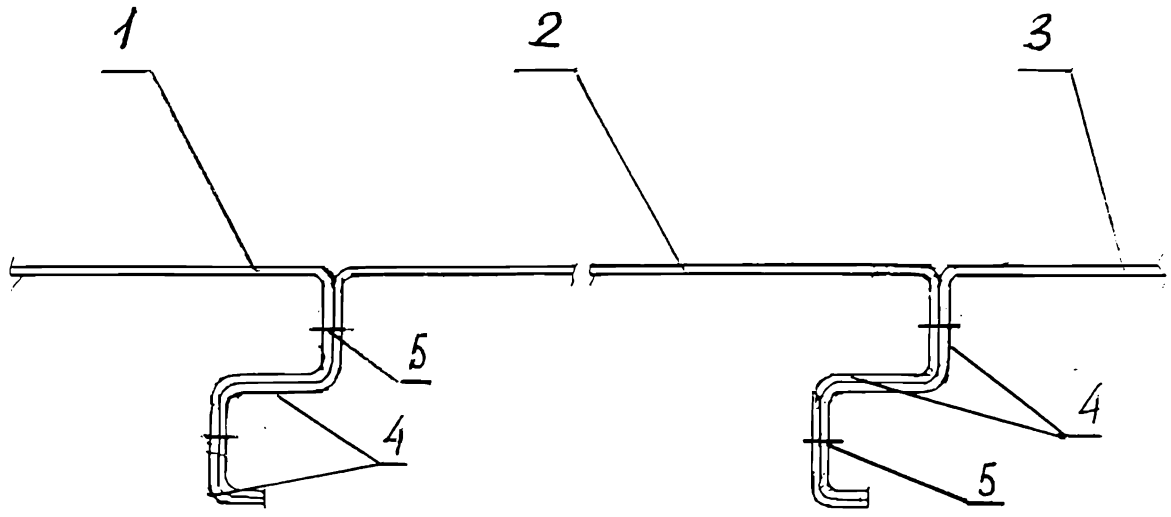
KZEDCANKA PRAWOŚCI  
Złota Gajda  
03-606 Warszawa Pajmunda 1B  
tel. 678-507140-011253310  
NIP 524702-67-13

107090

5

59397

A - A



**RZECZNIK PATENTOWY**  
Zofia Gafajda  
03-606 Warszawa, Rajmunda 1B  
tel. 678-65-140, 011253310  
NIP 524-102-67-13