

(19) 日本国特許庁(JP)

(12) 公開特許公報(A)

(11) 特許出願公開番号

特開2012-102418

(P2012-102418A)

(43) 公開日 平成24年5月31日(2012.5.31)

(51) Int.Cl.	F I	テーマコード (参考)
A 4 1 C 3/08 (2006.01)	A 4 1 C 3/08	3 B 1 3 1
A 4 1 C 3/12 (2006.01)	A 4 1 C 3/12	A

審査請求 未請求 請求項の数 8 O L (全 14 頁)

(21) 出願番号	特願2010-249782 (P2010-249782)	(71) 出願人	306033379 株式会社ワコール
(22) 出願日	平成22年11月8日 (2010.11.8)		京都府京都市南区吉祥院中島町29番地
		(74) 代理人	100115255 弁理士 辻丸 光一郎
		(74) 代理人	100129137 弁理士 中山 ゆみ
		(74) 代理人	100146064 弁理士 吉田 玲子
		(74) 代理人	100154081 弁理士 伊佐治 創
		(72) 発明者	上家 淳志 京都府京都市南区吉祥院中島町29番地 株式会社ワコール内

最終頁に続く

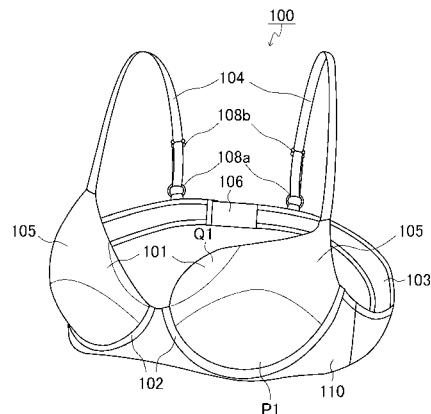
(54) 【発明の名称】 カップ部を有する衣類

(57) 【要約】

【課題】 着用者のバストボリュームが大きい場合であっても、バストボリュームを小さく見せることができるカップ部を有する衣類を提供する。

【解決手段】 本発明のカップ部を有する衣類は、バストを覆うためのカップ材を含む一対のカップ部101およびカップ部101の下縁に設けられたカップ支持部102を少なくとも有する本体部と、前記本体部の脇側に取り付けられたバック部103とを備え、カップ部101は、着用状態において、カップ部101の前中心側部分からバストトップ周辺部を経由して脇側部分に至る領域に接する部分のバストを押圧する押圧部と、前記押圧部の下側部分の少なくとも一部に、前記押圧されたバストボリュームが膨出するための膨出容易領域とを備えていることを特徴とする。

【選択図】 図1



【特許請求の範囲】**【請求項 1】**

バストを覆うためのカップ材を含む一対のカップ部および前記カップ部の下縁に設けられたカップ支持部を少なくとも有する本体部と、
前記本体部の脇側に取り付けられたバック部とを備え、
前記カップ部は、
着用状態において、前記カップ部の前中心側部分からバストトップ周辺部を經由して脇側部分に至る領域に接する部分のバストを押圧する押圧部と、
前記押圧部の下側部分の少なくとも一部に、前記押圧されたバストボリュームが膨出するための膨出容易領域とを備えていることを特徴とするカップ部を有する衣類。

10

【請求項 2】

前記押圧部が、前記カップ部の前中心側部分からバストトップ周辺部を經由して脇側部分に至る領域に接する部分のバストを押圧するように形成されたシート部材である、請求項 1 記載のカップ部を有する衣類。

【請求項 3】

前記カップ部において、前記シート部材は、着用時に前記カップ材の表側となる側に配置されている、請求項 2 記載のカップ部を有する衣類。

【請求項 4】

前記シート部材が、前記本体部の脇側部分と前中心側部分とにそれぞれ連結されている、請求項 2 または 3 に記載のカップ部を有する衣類。

20

【請求項 5】

前記押圧部が、前記カップ材と一体的に形成されている、請求項 1 記載のカップ部を有する衣類。

【請求項 6】

前記押圧部が、前記膨出容易領域を 2 つに区画するように前記カップ支持部の下側部分へ延び、前記カップ支持部に連結されている、請求項 1 から 5 のいずれか一項に記載のカップ部を有する衣類。

【請求項 7】

さらに、肩ストラップを備え、
前記肩ストラップは、前記一対のカップ部に取り付けられており、
前記押圧部は、上部が前記肩ストラップに延設して取り付けられている、
請求項 1 から 6 のいずれか一項に記載のカップ部を有する衣類。

30

【請求項 8】

衣類がブラジャーである、請求項 1 から 7 のいずれか一項に記載のカップ部を有する衣類。

【発明の詳細な説明】**【技術分野】****【0001】**

本発明は、カップ部を有する衣類に関する。

【背景技術】

40

【0002】

従来、ブラジャー等のカップ部を有する衣類では、胸の谷間をくっきりさせてバストを豊かに見せるために、カップ部の肌側にパッドを装着したものや、カップ部の肌側の厚みに変化を持たせたものがある。例えば、特許文献 1 には、ボリュームの少ないバストであっても、左右のバスト間に谷間を形成するとともに、前中心側上部にボリュームがでるようにバストを押し上げるブラジャーが開示されている。

【先行技術文献】**【特許文献】****【0003】**

【特許文献 1】特開 2007 - 254921 号公報

50

【発明の概要】

【発明が解決しようとする課題】

【0004】

ところが、中には、バストボリュームを小さく見せたいという要望があり、上記特許文献1のブラジャーでは、このような要望に応えることはできなかった。

【0005】

そこで、本発明は、着用者のバストボリュームが大きい場合であっても、バストボリュームを小さく見せることができるカップ部を有する衣類を提供することを目的とする。

【課題を解決するための手段】

【0006】

前記目的を達成するために、本発明のカップ部を有する衣類は、バストを覆うためのカップ材を含む一対のカップ部および前記カップ部の下縁に設けられたカップ支持部を少なくとも有する本体部と、

前記本体部の脇側に取り付けられたバック部とを備え、

前記カップ部は、

着用状態において、前記カップ部の前中心側部分からバストトップ周辺部を經由して脇側部分に至る領域に接する部分のバストを押圧する押圧部と、

前記押圧部の下側部分の少なくとも一部に、前記押圧されたバストボリュームが膨出するための膨出容易領域とを備えていることを特徴とする。

この構成では、カップ部の前中心側部分からバストトップ周辺部を經由して脇側部分に至る領域に接する部分のバストが押圧され、この押圧力の作用によってバストの押圧される部分よりも下側部分のバストがカップ部側、すなわち表側に膨らむことができる。これにより、バストトップ周辺のボリュームを低減することができる。

【発明の効果】

【0007】

本発明のカップ部を有する衣類は、着用者のバストボリュームが大きい場合であっても、バストボリュームを小さく見せることができるカップ部を有する衣類を提供することができる。

【図面の簡単な説明】

【0008】

【図1】図1は、本発明のカップ部を有する衣類の一例である、第1の実施形態に係るブラジャーを示す斜視図である。

【図2】図2は、前記第1の実施形態に係るブラジャーのカップ部付近の図である。

【図3】図3(a)～(d)は、前記第1の実施形態に係るブラジャーの変形例のカップ部付近の図である。

【図4】図4(a)および(b)は、前記第1の実施形態に係るブラジャーの変形例であるフルカップブラジャーのカップ部付近の図である。

【図5】図5(a)～(c)は、前記第1の実施形態に係るブラジャーの変形例である1/2カップブラジャーのカップ部付近の図である。

【図6】図6(a)～(c)は、本発明のカップ部を有する衣類の一例である、第2の実施形態に係るブラジャーのカップ部付近の図である。

【図7】図7は、本発明のカップ部を有する衣類の一例である、第3の実施形態に係るブラジャーのカップ部付近の図である。

【図8】図8(a)～(c)は、本発明のカップ部を有する衣類の一例である、第4の実施形態に係るブラジャーのカップ部付近の図である。

【図9】図9は、本発明のカップ部を有する衣類のその他の例を示す斜視図である。(a)は第5の実施形態に係るブラキャミソールの一例、(b)は第6の実施形態に係るブラキャミソールの一例である。

【図10】図10は、本発明のカップ部を有する衣類の一例である、第7の実施形態に係るブラジャーを示す斜視図である。

10

20

30

40

50

【図 1 1】図 1 1 は、前記第 7 の実施形態に係るブラジャーのカップ部付近の図である。

【発明を実施するための形態】

【0009】

本発明のカップ部を有する衣類について、例をあげて説明する。ただし、本発明は、以下の例に限定および制限されない。なお、図 9 (b) を除く各図では、カップ部の表側を覆うレース材を取り外してシート部材を露出させた状態を図示している。

【0010】

(第 1 の実施形態)

図 1 に、本発明のカップ部を有する衣類の第 1 の実施形態に係るブラジャー 100 を示す。図 1 は、バック部 103 を係止した状態の本実施形態のブラジャー 100 の斜視図である。本実施形態のブラジャー 100 は、カップ材を含む一对のカップ部 101、一对のカップ部 101 を支持するカップ支持部 102、一对のバック部 103 および一对の肩ストラップ 104 を備えたいわゆる 3 / 4 カップのブラジャーである。一对のカップ部 101 の下縁には、一对のカップ支持部 102 が設けられ、一对のカップ支持部 102 の下縁には、土台部 110 が設けられている。そして、一对のカップ支持部 102 は、バージスラインに沿うように形成されており、土台部 110 によって連結されている。土台部 110 を介して、カップ支持部 102 の脇側には、一对のバック部 103 の一端が取り付けられている。一对のバック部 103 の他端は、連結係止部 106 が取り付けられて、背中心付近で着脱自在になっている。そして、一对のカップ部 101 には、押圧部としてシート部材 105 が設けられている。カップ部 101 を構成するカップ材は、不織布等の非伸縮または難伸縮性の部材から形成されている。カップ部 101 の表側部分（着用時に肌側とは反対側となる部分）は図示しないレース材によって覆われている。シート部材 105 は、カップ部 101 を構成するカップ材と前記レース材との間に配置されている。

【0011】

シート部材 105 は、バストトップを覆うように、カップ部 101 の脇側から前中心側にかけて、前記バストトップを通る周形に沿って配置されている。「バストトップを通る周形に沿って配置されている」とは、シート部材 105 が、カップ部 101 において、バストトップ位置 T を通り脇側と前中心側とを結ぶ線（図中の二点鎖線）を含むようにカップ部の形状に沿わせて、配置されていることを意味する。前記脇側と前中心側とを結ぶ線の長さは、脇側部分からバストトップを経由して前中心側に至る長さに相当する。そして、このシート部材 105 は、カップ部 101 の少なくとも脇側および前中心側に取り付けられており、カップ部 101 の少なくとも一部の下縁部を、および、前中心側の上辺部分の少なくとも一部を、覆わない形状である。本実施形態において、シート部材 105 で覆われていないカップ部 101 の領域が、本発明における膨出容易領域である。本実施形態では、シート部材 105 は、カップ部 101 の下カップ部と、カップ部 101 の前中心側上辺部分を覆っていない。ここで、カップ部 101 の一部の下縁部のうちシート部材 105 が覆わない部分を P1 で示す。カップ部 101 の上辺部のうち、前中心側のシート部材 105 が覆わない部分を Q1 で示す。

【0012】

図 2 に、本実施形態のブラジャー 100 のカップ部 101 付近の図を示す。シート部材 105 が、バストトップを通るように配置され、かつ、カップ部 101 の下カップ部 P1 とカップ部 101 の前中心側上辺部 Q1 を覆っていないことにより、着用時に、バストボリュームを下カップ側とカップ部上辺の前中心側に移動させてバストのふくらみを抑制し、バストボリュームを小さく見せることができる。また、下カップ部のシート部材 105 が設けられていない部分 P1 にバスト下部が嵌まり込むことで、バストがカップ部 101 を押す力を表側に逃がしつつ、バストをカップ支持部 102 周辺でしっかり保持することができる。また、上記 P1 にバストが嵌まり込むように保持されることで、カップ支持部 102 と離れた部分、すなわち、カップ部 101 の上辺側部分に対するバストの押圧力が小さくなる。この結果、バストの揺れによって、カップ部 101 のうちカップ支持部 102 側を基点として上辺側部分が表側に倒れ込み難くしている。なお、シート部材 105 に

よって覆われていない部分 P 1 の形状や大きさは、ブラジャー 1 0 0 の仕様に応じてシート部材 1 0 5 の形状、大きさ等を変更することによって適宜変更しても良い。さらに、カップ部 1 0 1 の前中心側の上辺部周辺にもシート部材 1 0 5 によって覆われていない部分 Q 1 を設けることにより、バストボリュームが前中心側にも移動し易くしている。これにより、左右のバストの谷間を前中心部に形成させるとともに、カップ部 1 0 1 の上辺部周辺のバストに対するフィット性を向上させている。なお、シート部材 1 0 5 によって覆われていない部分 Q 1 の形状や大きさは、ブラジャー 1 0 0 の仕様に応じて適宜変更しても良い。なお、以下において、部分 Q 1 のようにカップ部の上辺側部分のうちシート部材によって覆われていない部分については符号 Q を付し、カップ支持部周辺部のシート部材によって覆われていない部分については符号 P を付して説明している。

10

【 0 0 1 3 】

本実施形態では、シート部材 1 0 5 は、カップ支持部 1 0 2 の脇側部分と前中心側部分とに取り付けられている。そのため、シート部材 1 0 5 によってバストトップ部分が押さえられても、ブラジャーのカップ支持部 1 0 2 が広がることなく、カップ部 1 0 1 の立体的形状を保持することができる。

【 0 0 1 4 】

シート部材 1 0 5 としては、例えば、マーキジット、パワーネット、トリコット、トリコネット等の素材が好ましいが、これらに限定されない。形状安定性が高い素材であれば、伸縮性の素材であっても非伸縮性の素材であってもよい。マーキジットは、張り感があって、しっかり押さえられ、好ましい。また、シート部材 1 0 5 は、カップ部 1 0 1 の脇側と前中心側とを結ぶ方向において非伸縮または難伸縮であり、前記方向と略直交する方向には高伸縮であってもよい。このような素材としては、例えば、ワンウェイパワーネット、パワーネット、ツーウェイトリコットなどがある。シート部材 1 0 5 は、通気性の素材とすると、気温が高い時期であっても快適に着用することができる。

20

【 0 0 1 5 】

図 2 に示すように、シート部材 1 0 5 は、バストトップを通る周形のラインよりも下まで設けられている。脇側については、カップ部 1 0 1 の少なくとも一部の下縁部を覆わない形状であれば、バージスラインの最下点付近まで延設されていてもよい。

【 0 0 1 6 】

シート部材 1 0 5 の形状は、図 2 に示した形状に限定されず、例えば、図 3 (a) ~ (d) に示す形状であってもよい。図 3 (a) に示すシート部材 1 0 5 A は、カップ部 1 0 1 の脇側および前中心側とともに、カップ部 1 0 1 の下縁部の一部に延設されている T 字形状である。図 3 (b) に示すシート部材 1 0 5 B は、カップ部 1 0 1 の脇側および前中心側部分に設けられ、バストトップを通る周形に沿って、前記脇側部分および前中心側部分をつなぐように形成されている。図 3 (c) に示すシート部材 1 0 5 C は、図 3 (a) に示すシート部材 1 0 5 A と類似の形状である。図 3 (d) に示すシート部材 1 0 5 D は、略四角形状である。シート部材そのものは平面であるため、カップの形状に沿わせるために、シート部材にはダーツ 1 5 0 が設けられており、ダーツ 1 5 0 の位置において、カップ部 1 0 1 と縫着されている。

30

【 0 0 1 7 】

図 3 (a)、(d) では、カップ部 1 0 1 の前中心側の上辺部分にシート部材 1 0 5 A、1 0 5 D によって覆われていない部分 Q 2、Q 4 がそれぞれ設けられている。これにより、バストボリュームの一部を前中心側に移動させ、左右のバストの間にバストの谷間がしっかり形成されるようにしている。一方、図 3 (b) では、カップ部 1 0 1 の前中心側部分を除く上辺全域にシート部材 1 0 5 B に覆われていない部分 Q 3 が設けられている。これにより、バストボリュームが左右のバストの上側に移動して上胸に豊かな膨らみが形成されるようにしている。また、図 3 (d) に示すように、カップ部 1 0 1 の前中心側の上辺部分にシート部材 1 0 5 D によって覆われていない部分 Q 4 を設けるとともに、脇側上辺部にもシート部材 1 0 5 D によって覆われていない部分 Q 5 を設けるとすることも考えられる。この場合には、左右のバストの谷間を前中心部分に形成するとともに、上胸に

40

50

膨らみを形成することができる。

【0018】

図3(a)では、カップ部101の下縁部の前中心寄りの部分と脇側寄りの部分にシート部材105Aによって覆われていない部分P2、P3がそれぞれ設けられている。図3(c)では、カップ部101の下縁部の前中心寄りの部分と脇側寄りの部分にシート部材105Cによって覆われていない部分P5、P6がそれぞれ設けられている。図3(d)では、カップ部101の下縁部の前中心寄りの部分と脇側寄りの部分にシート部材105Dによって覆われていない部分P7、P8がそれぞれ設けられている。これにより、シート部材105A、105Cおよび105Dに押圧されたバスのポリウムをシート部材105A、105Cおよび105Dとカップ支持部102との間に逃がしている。また、
10 図3(b)に示すように、バストップの下側部分にシート部材105Bが設けられていない逆三角形を呈する部分P4を設けても良い。

【0019】

本実施形態では、シート部材105はカップ部101の表側(着用時に肌側とはならない側)に配置されているが、例えば、カップ部101を構成するカップ材よりも肌側に設けるようにしても良い。但し、カップ部101の表側に配置する方が肌当たりの点からも好適である。また、着用状態において、前記カップ材を、バスとシート部材105の間に挟んだ状態で押圧する方が、カップ部101とバスとの間に隙間が生じ難く、バスを小さく見せる上でも好適である。なお、シート部材105をカップ部101の肌側に取り付ける場合には、シート部材105を引き上げる肩ストラップをカップ部101を引き
20 上げる肩ストラップとは別に設けるといったこともできる。さらに、シート部材105をカップ部101の肌側に設ける場合には、シート部材105が肌側面に露出しないように、裏打ちを設けることも好ましい。さらに、シート部材105を引き上げる肩ストラップとカップ部101を引き上げる肩ストラップとが上方で一本になる、いわゆる二股ストラップを用いてもよい。

【0020】

また、シート部材105は、前記バストップを通る周形に沿った長さのうち少なくとも一部が、その一部と重なり合う部分のカップ部101のバストップを通る周形の長さ(カップあたり)と同じか、または、それより短くなるように取り付けられている。これにより、着用状態において、バスに対する押圧力が大きくなるようにしている。
30

【0021】

本実施形態では、シート部材105を用いる例を挙げて説明しているが、本発明は、これに限定されるものではない。例えば、ウレタン等の成形部材で前記カップ材を形成する場合には、シート部材105を前記カップ材に接着等によって取り付け一体的に形成することもできる。この場合には、シート部材105が接着された部分だけカップ部101の伸度が低くなるため、着用状態におけるバスに対する押圧作用が大きくなり、本発明と同様の効果を得ることができる。また、前記カップ材をウレタン等の成形部材で形成する場合、カップ部101のうち、前記実施形態でシート部材105によって覆われている部分に対応する部分を例えばミシンで叩くといった方法で伸度を小さくすることもできる。この場合には、シート部材105を別途設ける必要がない点で利点がある。
40

【0022】

本発明のカップ部を有する衣類において、前記カップ支持部は、変形可能に形成することができる。一般に、カップ支持部が変形可能に形成された、例えば、ノンワイヤータイプのブラジャーでは、カップ支持部の剛性が小さいため、立体的な曲面で構成されているカップ部が、非装着状態においてその形状を維持するように保持することができない。このため、店頭に展示する際にカップ部の形状が崩れやすく、効果的なディスプレイが難しかった。これに対し、本発明のカップ部を有する衣類である本実施形態に係るブラジャーは、カップ支持部を変形可能に形成した場合であっても、非装着時のカップ形状を立体的に保持することができる。本実施形態において、カップ支持部102は、剛直なワイヤー等を設ける必要はなく、変形可能なものであってもよく、例えば、布材を重ね合わせて形
50

成されたものでもよい。カップ支持部 102 は、ノンワイヤーでもよいし、剛性の低い樹脂ワイヤーや、前記樹脂ワイヤーと同程度の剛性を有する金属ワイヤー等を設けていてもよい。前記金属ワイヤーとしては、径が小さい（細い）ものや、剛性の低いチタン合金等の材料を用いて形成されたワイヤーを用いることができる。また、カップ支持部 102 のワイヤーには、剛直な金属ワイヤーを用いてもよい。上記のように、布材を重ね合わせてカップ支持部 102 を形成する場合には、バージスラインに沿うような湾曲形状を有する布テープを重ね合わせて用いてもよい。

【0023】

なお、本実施形態では、ブラジャー 100 は、土台部 110 を介して、左右のカップ支持部 102 が連結されるとともに、カップ支持部 102 とバック部 103 とが連結されている例を挙げて説明した。しかし、本発明は、これに限定されるものではない。例えば、土台部 110 を備えない、いわゆるメガネタイプのブラジャーとしてもよい。より具体的には、バック部 103 がカップ支持部 102 に直接連結されるように前方へ延び、左右のカップ支持部 102 の前中心側部分同士を連結する連結部材を別途備える態様とすることができる。

10

【0024】

本発明においては、カップのデザインにおいて、高さを抑えてバストボリュームを小さく見せ、その分を、カップ底面積を広くすることで吸収することができる。例えば、Fカップサイズのブラジャー設計においては、カップの高さを従来品のEカップの高さとし、バージスラインの割り形状を従来品のGカップの形状とするとよい。このようにすることで、高さを押さえた分のボリュームを、シート部材 105 の下部の割り（シート部材 105 が覆っていない部分 P）で逃がすことができる。

20

【0025】

本実施形態においては、土台部 110 は、脇部分まで延設されているが、カップ部 101 の下縁途中まで延設されているものであってもよい。土台部 110 を設けることで、アンダーバスト部分での装着安定性を向上させることができる。

【0026】

本例のブラジャーでは、連結係止部 106 として、フック（例えば、フック・アンド・アイ（鉤フック））を使用しているが、他の種類の係止具を使用してもよい。また、バック部 103 が連結係止部 106 を有していなくてもよい。例えば、連結係止部 106 を前中心に設けてフロントフックタイプとしてもよい。また、連結係止部 106 が無いタイプ、バック部を結んで係止するタイプであってもよい。

30

【0027】

肩ストラップ 104 の一端はカップ部 101 に取り付けられ、他端はバック部 103 の上辺に取り付けられた円環の係止具 108a を通って反転し、エイト環からなる長さ調節具 108b に導入されることによって、肩ストラップ 104 の長さ調整が可能な状態で、肩ストラップ 104 の他端側が、バック部 103 の上辺に取り付けられている。肩ストラップ 104 の態様はこれに限定されず、例えば、前記一対のカップ部 101 の上部同士を互いに繋ぐように取り付けられている、いわゆる「ホルターネック」タイプであってもよい。肩ストラップ 104 の取り付け位置は、カップ部 101 の形状やブラジャーのデザインによって決定することができる。肩ストラップ 104 は、カップ部 101 を肩から吊り下げるものであればよい。紐や布テープであってもよいし、タンクトップのような幅の広い、いわゆるラウンドタイプのストラップであってもよい。肩ストラップ 104 の態様は一対のカップ部 101 に対応して一対の肩ストラップ 104 をそれぞれカップ部 101 上部とバック部 103 に取り付ける態様に限定されず、例えば、スポーツタイプのブラジャーの肩ストラップのように、背中側で 2 本の肩ストラップ 104 が一体となりバック部 103 に取り付けられる態様であってもよい。また、肩ストラップ 104 を有しない、ストラップレスの形態とすることもできる。

40

【0028】

前記連結係止部 106 としては、フック（例えば、フック・アンド・アイ（鉤フック）

50

)、グリッパー、ボタン、紐、面ファスナーなどを、デザインや用途に応じて適宜選択して使用することができる。なお、上記のフック・アンド・アイやグリッパー、ボタンを用いる場合には、複数の留め位置を予め設けておくことにより、締め付け具合を微調整できるようにしておくことも好ましい。なお、上記以外の他の種類の係止具を使用してもよい。

【0029】

以上、第1の実施形態としては、3/4カップのブラジャーを例示して説明したが、本発明は、フルカップや1/2カップのブラジャー等にも適用することができる。図4(a)および(b)には本実施形態のブラジャーの変形例であるフルカップブラジャーのカップ部101付近の図を、図5(a)、(b)および(c)には本実施形態のブラジャーの変形例である1/2カップブラジャーのカップ部101付近の図を示す。フルカップブラジャーにおけるシート部材105Eおよび105F、ならびに、1/2カップブラジャーにおけるシート部材105G、105Hおよび105Iのように、フルカップブラジャーや1/2カップブラジャーの態様においても、シート部材105の形状は、3/4カップと同様の形状を採用することができる。

【0030】

(第2の実施形態)

図6に、本発明のカップ部を有する衣類の第2の実施形態に係るブラジャー200のカップ部201付近の図を示す。図6(a)は、本実施形態に係る3/4カップのブラジャー、図6(b)は、本実施形態に係るフルカップのブラジャー、図6(c)は、本実施形態に係る1/2カップのブラジャーの、それぞれのカップ部付近の図を示す。本実施形態では、脇押え布220を備えている他は、第1の実施形態と同様である。図6(a)は、第1の実施形態における図2に、図6(b)は、第1の実施形態における図4(a)に、図6(c)は、第1の実施形態における図5(a)に、それぞれ対応する。脇押え布220は、第1の実施形態のカップ部101の裏打ち布の脇側を置き換えて構成されている。すなわち、本実施形態のカップ部201は、裏打ち布の脇側が脇押え布220で形成されている。

【0031】

脇押え布220は、着用時にバスの脇側の厚みを押さえる効果を有する。また、シート部材105の長さが短い場合、非装着状態においてカップがひきつれて崩れてしまうのを防ぐことができる。脇押え布220としては、例えば、マーキジット、パワーネット、トリコネット等の素材が好ましいが、これらに限定されない。形状安定性が高い素材であれば、伸縮性の素材であっても非伸縮性の素材であってもよい。

【0032】

脇押え布220は、下端は、バージスラインの最下点よりも脇側に、上端は、肩ストラップ104の取り付け位置を含むように設けられることが好ましい。また、脇押え布220は、カップ部とは別に、独立の部材として設けても良いし、カップ部の肌側に設けても良い。

【0033】

(第3の実施形態)

図7に、第3の実施形態の変形例に係るブラジャー300のカップ部301付近の図を示す。本実施形態では、脇押え布220のバスト中心側の端部にシート部材305が取り付けられている他は、第2の実施形態と同様であり、カップ部301の下縁部の前中心寄りの部分にシート部材305によって覆われていない部分P30が、また、カップ部301の前中心側の上辺部分にシート部材305によって覆われていない部分Q30が、それぞれ設けられている。脇押え布220は、カップ支持部102の脇側部分に連結されており、バスト脇側部分を覆うとともに肩ストラップの一部として上方に延びている。脇押え布220が強度の高い素材である場合は、シート部材305のカップ部の脇側の取り付け部として、脇押え布220を使用することもできる。なお、本実施形態において、脇押え布220が肩ストラップの一部形成する例を挙げているが、仕様に応じて脇押え布220

10

20

30

40

50

はカップ部の脇側部分のみ形成するようにして、肩ストラップは別の部材で形成するようにしても良い。

【0034】

(第4の実施形態)

図8(a)~(c)に、第4の実施形態に係るブラジャー400のカップ部401付近の図を示す。本実施形態では、シート部材405A、405B、405Cが、それぞれ肩ストラップまで延設されている他は、前記各実施形態と同様である。図8(a)において、カップ部401の下縁部のうちシート部材405Aによって覆われていない部分P40が、また、カップ部401の前中心側の上辺部分にシート部材405Aによって覆われていない部分Q40が、それぞれ設けられている。図8(b)において、カップ部401の下縁部の前中心寄りの部分と脇側寄りの部分にシート部材405Bによって覆われていない部分P41およびP42が、また、カップ部401の前中心側の上辺部分にシート部材405Bによって覆われていない部分Q41が、それぞれ設けられている。図8(c)において、カップ部401の下縁部のうちシート部材405Cによって覆われていない部分P43が、また、カップ部401の前中心側の上辺部分にシート部材405Cによって覆われていない部分Q42が、それぞれ設けられている。本実施形態の態様では、前記シート部材が肩ストラップまで延びているので、バストボリュームを小さく見せるといった前記各実施形態の効果に加えて、バストトップを引き上げることができる。そのため、バストの造形性に優れたブラジャーとすることができる。

10

【0035】

20

(第5の実施形態)

次に、図9(a)に本発明のカップ部を有する衣類のその他の例として、ブラキャミソール500の斜視図を示す。

【0036】

このブラキャミソール500のブラジャー相当部分は、図1で説明したブラジャー100とほぼ同一の概念のもとに設計されている。本態様においては、ブラキャミソール500が、土台部110の下側に、身頃501を有している。本例では、身頃501が本発明におけるバック部を兼ねている。バック部を別途設けてその下に身頃501を取りつけてもよい。その他の態様は図1に示したブラジャー100と実質上同一であり、同一部分には同一の符号を付して、重複する説明を省略している。ここでは、第1の実施形態に係るブラジャー100とほぼ同一概念のもとに設計されたブラジャー相当部分を有するブラキャミソールについて説明したが、本発明はこれに限定されず、他の実施形態に係るブラジャー相当部分を有するブラキャミソールとすることもできる。

30

【0037】

(第6の実施形態)

図9(b)に本発明のカップ部を有する衣類のその他の例として、ブラキャミソール600の斜視図を示す。このブラキャミソール600は、キャミソールの身頃内側にブラジャー相当部分が設けられており、前記ブラジャー相当部分は、図1で説明したブラジャー100とほぼ同一の概念のもとに設計されている。本態様においては、ブラキャミソール600は、ブラジャー相当部分を覆うように身頃601を有している。また、バック部103は連結係止部を有しておらず、連結係止部の操作をすることなく着脱ができる態様である。その他の態様は図1に示したブラジャー100と実質上同一であり、同一部分には同一の符号を付して、重複する説明を省略している。ここでは、第1の実施形態に係るブラジャー100とほぼ同一概念のもとに設計されたブラジャー相当部分を有するブラキャミソールについて説明したが、本発明はこれに限定されず、他の実施形態に係るブラジャー相当部分を有するブラキャミソールとすることもできる。本例の構成にすることにより、カップ部101のデザインにかかわらず、着用時の外観のバリエーションを多様にすることができる。また、カップ部101を、よりアウターにひびかなくすることもできる。

40

【0038】

(第7の実施形態)

50

図10に本発明のカップ部を有する衣類のその他の例として、ブラジャー700の斜視図を示す。図11は、ブラジャー700のカップ周辺の構成を示す図である。ブラジャー700は、ブラジャー100とほぼ同様の構成を備えたいわゆる3/4カップのブラジャーであり、一对のカップ部701、一对のカップ部701を支持するカップ支持部702、土台部710、一对のバック部103および一对の肩ストラップ104を備えている。

【0039】

カップ支持部702は、前中心側における反り返り（カップ支持部の前中心における高さ）が、第1の実施形態におけるカップ支持部102よりも小さく形成されており、左右のカップ部701がカップ部101よりも低い位置で連結されている。カップ部701は、不織布から成るカップ材によって形成されており、カップ部701の表側は図示しないレース材によって被覆されている。シート部材705は、カップ部701を構成するカップ材と前記レース材との間に配置されている。

10

【0040】

シート部材705は、カップ支持部702の前中心側端部と脇側端部との間のバストップを経由する領域を覆うように取り付けられている。シート部材705のカップ支持部702側には、シート部材705によって覆われていない部分P70が形成されており、シート部材705のカップ部701の上辺側の領域にはシート部材705によって覆われていない部分Q70が形成されている。部分Q70を形成するシート部材705の上辺は、肩ストラップ104から緩やかにカーブしながらカップ支持部702の前中心側端部に接続している。このように、シート部材705の上辺を斜めに設けることにより、左右のバストの間の前中心部分にバストの谷間を形成しつつ、バスト上方に膨らみを持たせることができる。

20

【0041】

なお、本実施形態では、シート部材705の脇側上端部は、肩ストラップ104とカップ部701との連結位置に重なるように取り付けられているが、本発明は、これに限定されるものではない。ブラジャーの仕様に応じて、例えば、肩ストラップ104とカップ部701との連結位置とは異なる位置に、シート部材705の脇側上端部を取り付けることもできる。

【0042】

以上、実施の形態の具体例として、ブラジャー、およびブラキャミソールをあげて本発明を説明したが、本発明のカップ部を有する衣類は、これらの具体例で記載されたものみに限定されるものではなく、種々の態様が可能である。例えば、上記の実施形態のようなファンデーション衣類以外にも、ボディスーツ、ブラスリップ、セパレートタイプの水着のトップ部、レオタード、その他各種のカップ部を有する衣類に適用できる。また、前中心を係脱自在のホックで連結するフロントホックタイプの衣類にも適用できる。

30

【産業上の利用可能性】

【0043】

本発明のカップ部を有する衣類は、種々の態様が可能である。例えば、上記の実施形態のようなファンデーション衣類以外にも、スポーツ衣類、アウターなど、各種のカップ部を有する衣類に適用できる。

40

【符号の説明】

【0044】

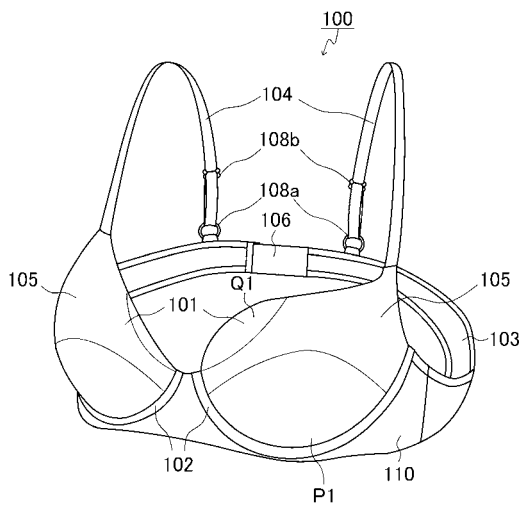
100、200、300、400、700 ブラジャー
 101、201、301、401、701 カップ部
 102、702 カップ支持部
 103 バック部
 104 肩ストラップ
 105、105A～I、305、405A～C、705 シート部材
 106 連結係止部
 108a 円環係止具

50

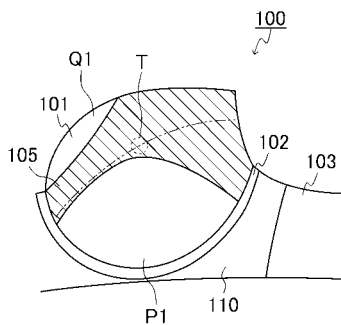
- 108b 長さ調節具
- 110、710 土台部
- 150 ダーツ
- 220 脇押え布
- 500、600 ブラキャミソール
- 501、601 身頃

T バストトップ位置

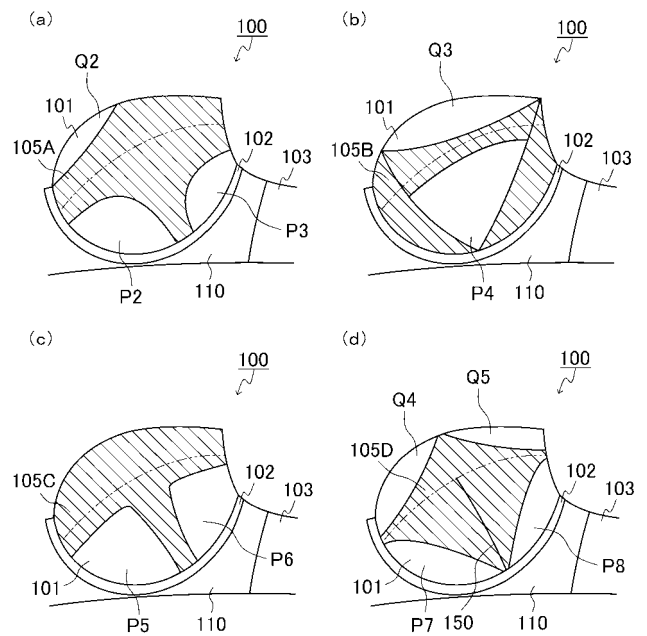
【 図 1 】



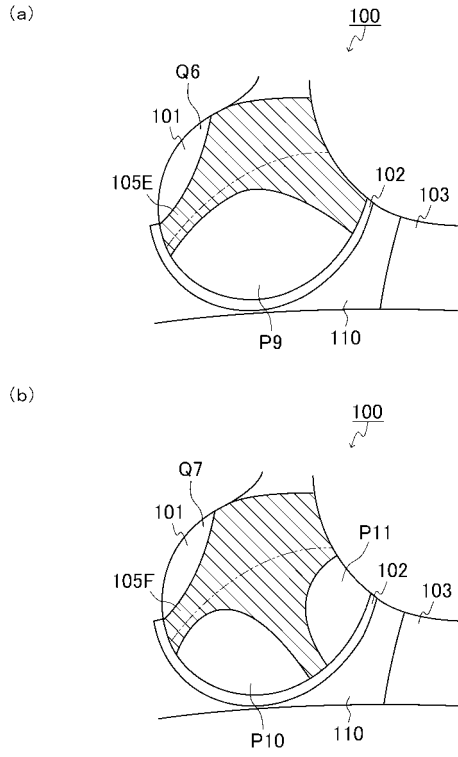
【 図 2 】



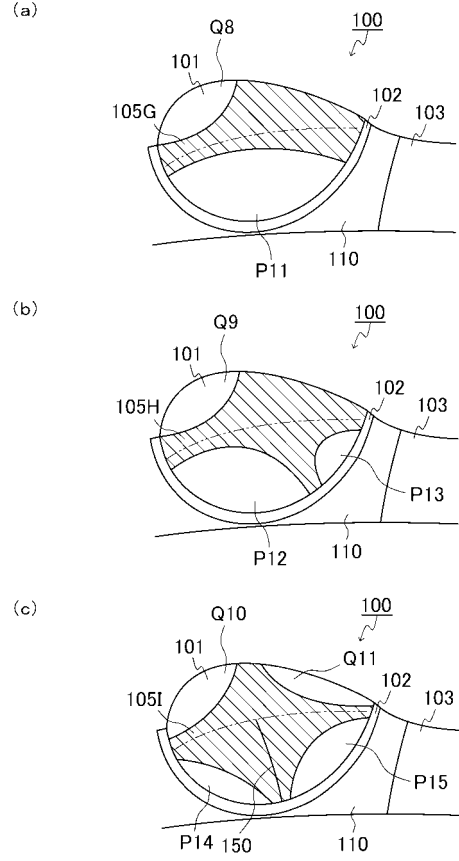
【 図 3 】



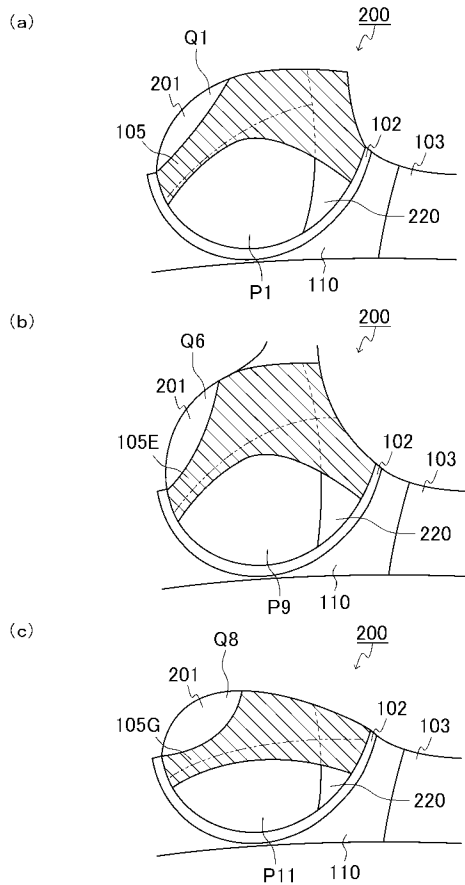
【 図 4 】



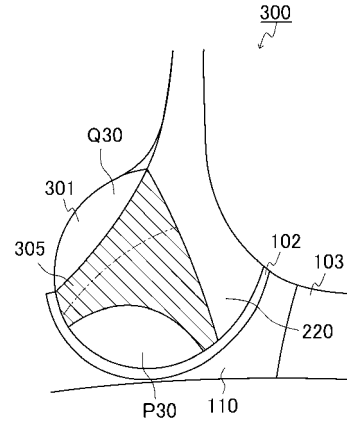
【 図 5 】



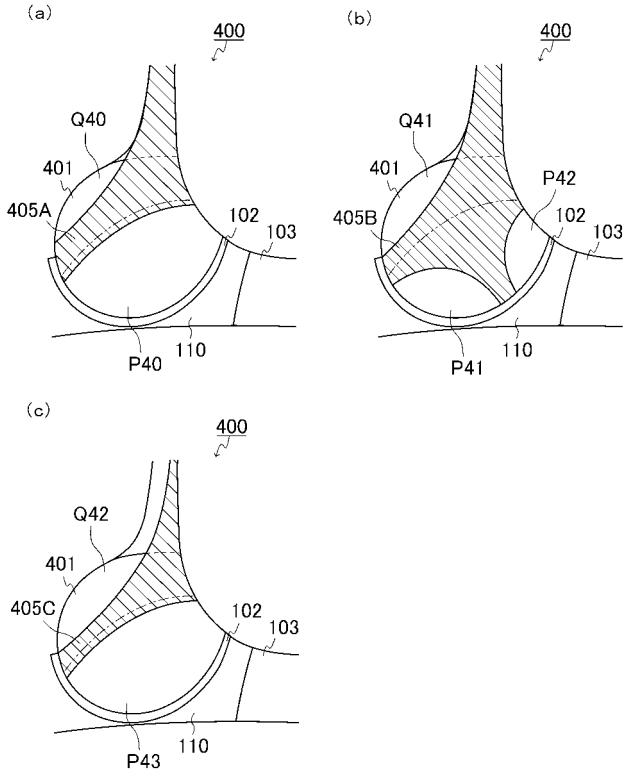
【 図 6 】



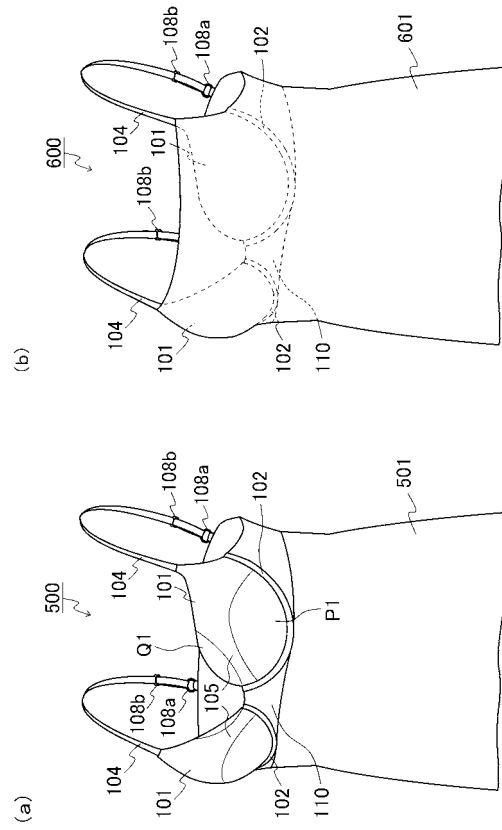
【 図 7 】



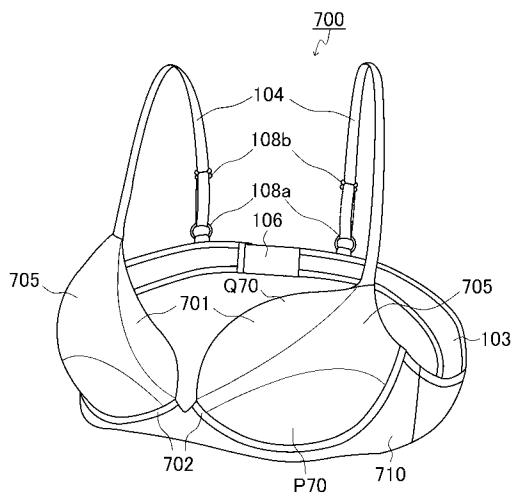
【 図 8 】



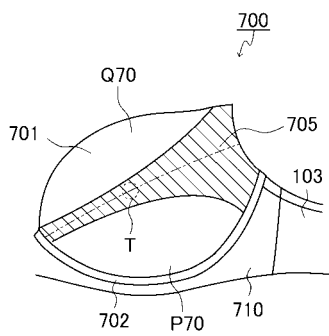
【 図 9 】



【 図 10 】



【 図 11 】



フロントページの続き

(72)発明者 小林 里実

京都府京都市南区吉祥院中島町2-9番地 株式会社ワコール内

Fターム(参考) 3B131 AA11 AA14 AA22 AB03 BA11 BB04 BB15 BB17 BB18 BB20
BB22 BB34 BB38 CA25