



(12) PATENT

(19) NO

(11) 340685

(13) B1

NORGE

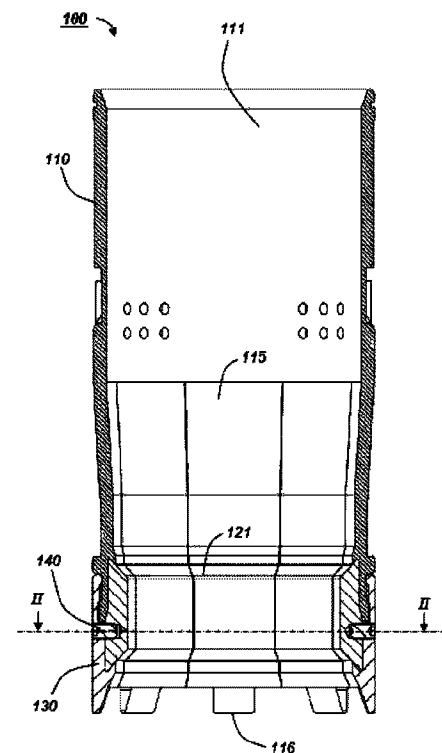
(51) Int Cl.
E21B 34/14 (2006.01)
E21B 34/10 (2006.01)

Patentstyret

(21)	Søknadsnr	20140164	(86)	Int.inng.dag og søknadsnr
(22)	Inng.dag	2014.02.10	(85)	Videreføringsdag
(24)	Løpedag	2014.02.10	(30)	Prioritet
(41)	Alm.tilgj	2015.08.11		
(45)	Meddelt	2017.05.29		
(73)	Innehaver	Trican Completion Solutions Ltd, 2900, 645 - 7 Avenue SW, CA-ABT2P4G8 CALGARY, Canada		
(72)	Oppfinner	Geir Lunde, Kubakken 29, 4324 SANDNES, Norge Jarle Trones, Bråstein, 4308 SANDNES, Norge		
(74)	Fullmektig	Bryn Aarflot AS, Postboks 449 Sentrum, 0104 OSLO, Norge		

(54)	Benevnelse	Ekspanderbart og borbart landingssete
(56)	Anførte publikasjoner	US 2013/081817 A1 US 2011/198100 A1 US 2013/081817 A1 US 2013/299199 A1 US 2012/205121 A1
(57)	Sammendrag	

Et ekspanderbart kulesete (100) omfatter en hoveddel (110) laget av et første materiale og omfattende en indre sylindrisk overflate (111) og flere seteelementer (120) tilpasset til å danne et landingssete (121) for en fallkule i en innledende posisjon og er radially bevegelig til en endelig posisjon hvor fallkulen kan passere mellom dem. Hvert seteelement (120) omfatter en borbar del laget av et andre materiale som er mindre hardt og mindre seigt enn det første materialet. Bare den borbare delen tillates å forløpe radially lenger innover enn den sylindriske overflaten (111) i den endelige posisjonen.



BAKGRUNN

Oppfinnelsens område

[0001] Den foreliggende oppfinnelsen angår generelt brønner som strekker seg inn i
5 undergrunnformasjoner, og spesielt et ekspanderbart og borbart landingssete for slike brønner.

Kjent og beslektet teknikk

[0002] I den følgende beskrivelsen brukes brønner i olje- og gassindustrien som eksempel.
Oppfinnelsen kan imidlertid brukes i en hvilken som helst brønn, for eksempel en brønn for
10 geotermiske anvendelser. Brønningen avsluttes i et brønnhode, som kan befinne seg på tørt land
eller på en sjøbunn.

[0003] For å lage en brønn, bores først et borehull med stor diameter et stykke ned i bakken.
Deretter føres en stålføring inn i borehullet og sementeres til formasjonen. Når sementen har
herdet, bores et borehull med mindre diameter videre ned i bakken, og en ny føring settes og
15 sementeres på plass. Prosedyren gjentas inntil brønningen har ønsket dybde, og kan omfatte å
bore én eller flere horisontale grener som forløper sideveis inn i formasjonen.

[0004] Komplettering av brønningen omfatter å installere plugger for å skille forskjellige soner,
f.eks. flere lag av et reservoar som inneholder hydrokarboner, en produksjonsstreng for å
frakte olje eller gass til overflaten og ventiler for å åpne eller stenge for en strøm fra forma-
20 sjonen til produksjonsstrengen. Ventiler brukes også til sementering og stimulering, for
eksempel hydraulisk oppsprekking eller injeksjon av tensider.

[0005] Utstyr i brønningen, f.eks. ventiler og plugger, kan aktiveres av en fallkule. Som kjent
på fagfeltet, er en fallkule et hinderelement innrettet til å lande på et forhåndsinstallert sete i
brønningen. Fallkulen slippes eller fraktes med en strøm inne i et rør og lander på der
25 forhåndsinstallerte setet. Dermed kan et trykk påføres bak kulen, og den resulterende kraften
kan brukes til å aktivere en innretning.

[0006] Et sett av fallkuler med forskjellige størrelser kan frembringes for å aktivere for-
skjellige innretninger, hvor hver innretning er forsynt med et sete med mindre diameter enn
den foregående innretningen nærmere overflaten. Størrelsene til fallkulene i et slikt sett må
30 være tilstrekkelig forskjellige slik at en kule ikke utilsiktet lander på et sete med litt mindre
diameter enn det den er ment for eksempel på grunn av rusk eller avsetninger. Behovet for
vesentlig forskjellige størrelser begrenser det praktiske antallet fallkuler i et slikt sett, for
eksempel til omkring 10 fallkuler med forskjellige størrelser.

[0007] I noen anvendelser er det ønskelig å aktivere et antall innretninger som er vesentlig større enn antallet fallkuler som er tilgjengelige i et sett av typen beskrevet ovenfor. For disse anvendelsene er det utviklet ekspanderbare kuleseter. Et ekspanderbart kulesete mottar en fallkule og aktiverer sin tilhørende innretning på måten beskrevet ovenfor. Så snart innretningen er aktivert, spres kulesetet, dvs. landingssetet, utover for å la kulen eller hinderelementet fortsette nedover til det neste ekspanderbare kulesete.

[0008] Et typisk eksempel på et slikt ekspanderbart kulesete omfatter et sete dannet av sete-elementer på de ytre endene av kragefingre og er koblet til en kuleaktivert innretning, så som en glidehylseventil. Når innretningen er inaktiv, ligger ytre flater på kragefingrene typisk an mot en indre flate slik at de er forhindret fra å spre seg radially utover. Aktiveringen forårsaker en aksial forskyvning bort fra den indre støtteflaten som beveger de ytre endene til et område med større diameter. Så snart innretningen er aktivert, spres dermed kragefingrene utover i området med større diameter slik at fallkulen kan passere.

[0009] Mer detaljerte eksempler på ekspanderbare fallkuler finnes i US 2009/0308588 A1 overdratt til Halliburton Energy Services, US 2011/0198100 A1 overdratt til i-Tec AS og US 2011/0278017 A1 overdratt til Packers Plus Energy Services, Inc. Annen kjent teknikk fremgår av US 2013/0081817 A1, US 2013/0299199 A1 og US 2012/0205121 A1.

[0010] Utvidelser av den ytre diameteren av et brønnrør vil trolig skape problemer når brønnrøret føres inn i et borehull, en føring eller et forlengelsesrør. Derfor har brønnrøret som fallkulen passerer gjennom for å aktivere en rekke ekspanderbare kuleseter fortrinnsvis en ytre overflate med i det vesentlige ensartet diameter langs hele lengden. En jevn ytre overflate og begrenset veggtykkelse i brønnrøret medfører typisk at deler av setene rager inn i brønnrøret når en rekke ekspanderbare kuleseter har ekspandert. De fremstikkende setene kan gi problemer senere, slik som å hindre fri passasje for verktøy og/eller kveilrør.

[0011] Hovedformålet med den foreliggende oppfinnelsen er å frembringe et ekspanderbart kulesete som muliggjør en jevn indre overflate på en rørformet vegg etter radial utvidelse utover og inn i rørveggen.

OPPSUMMERING AV OPPFINNELSEN

[0012] Formålet med den foreliggende oppfinnelse oppnås med et ekspanderbart kulesete ifølge det selvstendige krav 1. Ytterligere trekk er angitt i de uselvstendige krav.

[0013] Nærmere bestemt angår oppfinnelsen et ekspanderbart kulesete omfattende en hoveddel laget av et første materiale og omfattende en indre sylindrisk overflate og flere sete-elementer. Seteelementene er tilpasset til å danne et landingssete for en fallkule i en utgangsposisjon og er radially bevegelig til en sluttposisjon hvor fallkulen kan passere mellom dem. Hvert seteelement omfatter en borbar del laget av et andre materiale som er mindre hardt og

har lavere strekkfasthet enn det første materialet. Bare den borbare delen tillates å forløpe radially lenger innover enn den sylindriske overflaten i sluttposisjonen.

[0014] Ettersom det andre materialet er relativt mykt og har relativt lav evne til å kun deformeres ved boringen, er det andre materialet enklere å bore bort enn de andre delene av det ekspanderbare kulesetet, som er laget av et hardere og seigere materiale. Dermed kan de borbare delene bores bort i en separat operasjon etter aktivering av innretningene styrt av de ekspanderbare kulesetene, hvorved brønnrøret får en indre flate uten fremspring. De mindre harde og strekkfaste borbare delene reduserer slitasje på borekronen.

[0015] I en foretrukket utførelsesform er det andre materialet også mindre hardt og har lavere strekkfasthet enn materialet i et brønnrør som det ekspanderbare kulesetet er innfelt i. Dermed kan borekronen lages av et materiale som er hardere enn de borbare delene og mindre hardt enn brønnrøret og hoveddelen for å redusere risikoen for skade på de indre permanente flatene forårsaket av boringen.

[0016] I noen utførelsesformer omfatter hoveddelen flere kragefingre og hver kragefinger har en ytre ende med et innfestet seteelement. Andre utførelsesformer med seteelementer glidbart festet til radiale føringer er imidlertid foregripet.

[0017] I noen utførelsesformer er hele seteelementet laget av det mindre harde og mindre seige materialet. Dette trekket forenkler tilvirking av seteelementene.

[0018] I noen utførelsesformer er seteelementet plassert aksialt mellom hoveddelen og en kleminnretning. Disse utførelsesformene omfatter utførelsesformer med kragefingre så vel som utførelsesformer med glidbart innfestede seteelementer.

[0019] I utførelsesformer med kragefingre og kleminnretninger, er hver kragefinger fortrinnsvis klemt radially mellom seteelementet og kleminnretningen.

[0020] I en foretrukket utførelsesform er det andre materialet støpejern. Det finnes tallrike kvaliteter som er tilstrekkelig harde og seige til å motstå kreftene som påføres under aktiveringen, og likevel enklere å bore enn stål kvaliteter brukt i brønnrør og hoveddelen av det ekspanderbare kulesetet.

[0021] Andre trekk og fordeler fremkommer i de uselvtendige kravene og den detaljerte beskrivelsen.

KORT BESKRIVELSE AV TEGNINGENE

[0022] Oppfinnelsen vil bli nærmere forklart ved hjelp av et eksempel på en utførelsesform og med henvisning til de vedføyde tegningene, hvor:

Fig. 1 er et skjematisk langsgående snitt gjennom en foretrukket utførelsesform tatt langs planet I-I på figur 2 og 4;

Fig. 2 er et skjematisk tverrsnitt gjennom en foretrukket utførelsesform tatt langs planet II- II på figur 1; Fig. 1 er et skjematisk langsgående snitt gjennom en foretrukket

5 utførelsesform tatt langs planet I-I på figurene 1 og 3; og

Fig. 3 er et sideriss av utførelsesformen i de foregående figurene.

DETALJERT BESKRIVELSE AV EN FORETRUKKET UTFØRELSESFORM

10 [0023] Tegningene er skjematiske, og ikke nødvendigvis i skala. Tallrike detaljer kjent for den fagkyndige er utelatt av hensyn til klarhet.

[0024] Fig. 1 er et skjematisk langsgående snitt gjennom en foretrukket utførelsesform av et ekspanderbart kulesete 100 tatt langs planet I-I på figurene 2 og 4. I bruk danner det ekspanderbare kulesetet en del av en aktiveringsmekanisme koblet inn i et brønnrør for å aktivere en kuleaktivert innretning med en fallkule som kortfattet beskrevet i innledningen. I 15 tegningene er det ekspanderbare kulesetet 100 vist i en utgangstilstand hvor den tilknyttede kuleaktiverte innretningen fortsatt er inaktiv, og det ekspanderbare kulesetet frembringer et landingssete for fallkulen. Det forstås imidlertid at det ekspanderbare kulesetet har en utvidet slutttilstand hvor den tilknyttede kuleaktiverte innretningen er aktivert og fallkulen tillates å passere gjennom det ekspanderbare kulesetet 100.

20 [0025] Det ekspanderbare kulesetet omfatter en hoveddel 110 med en indre sylindrisk flate 111. Flere kragefingre 115 forløper aksialt fra hoveddelen 110.

[0026] Kragefingrene 115 er plassert nær hverandre og danner en hovedsakelig sylindrisk og fluidtett vegg. En liten lekkasje av det trykksatte fluidet mellom kragefingrene er akseptabel så lenge den ikke hindrer oppbygging av trykket som kreves for å forskyve kulesetet 100 25 aksialt og aktivere den tilknyttede kuleaktiverte innretningen. I utgangsstillingen vist i figurene, vil minst deler av kragefingrene 115 være støttet radially av en flate anbrakt omkring det ekspanderbare kulesetet slik at kragefingrene 115 ikke kan spres radially utover. En aksial forskyvning til et område med større indre diameter bør få kragefingrene 115 til å utvides radially og forbli utvidet. I slutttilstanden bør altså kragefingrene 115 fortrinnsvis deformeres 30 inn i området med større område uten å brette og uten å returnere elastisk til stillingen vist i tegningene.

[0027] De ytre endene 116 av kragefingrene er endene som peker bort fra hoveddelen 110, dvs. de nederste endene i figur 1. I utførelsesformen på figur 1 omfatter en ytre ende et

seteelement 120 fastklemt på en finger som forløper fra hoveddelen 110 med en klem-innretning 130.

[0028] Seteelementene 120 forløper radially innover og danner samlet et landingssete 121 med mindre diameter enn den indre diameteren i brønnrøret og den indre overflaten 111 i

5 hoveddelen.

[0029] Hvert seteelement 120 er fastklemt aksialt til fingeren med en tilknyttet klem-innretning 130. I tillegg er fingeren av hoveddelen 110 fastklemt radially mellom seteelementet 120 og kleminnretningen 130 ved hjelp av en skrue 140 som forløper fra klem-innretningen 130 gjennom fingeren og inn i seteelementet 120.

10 **[0030]** Da seteelementet 120 er aksialt fastklemt mellom fingeren og kleminnretningen 130, rager bare en del av setet 120 inn i det indre av det ekspanderbare kulesetet 100. Strengt tatt trenger bare en del av seteelementet 120 å være borbart for å oppnå den ønskede effekt. Den fastklemt delen er imidlertid liten sammenlignet med den borbare delen, så det er åpenbart praktisk å lage hele seteelementet som ett stykke, dvs. av ett borbart materiale.

15 **[0031]** Mens en utførelsesform med kragefingre er vist i tegningene, foregripes alternative utførelsesformer med seteelementer glid montert på radially rettede føringer. Å tilpasse prinsippene i den foreliggende oppfinnelsen til en slik utførelsesform anses opplagt for den fagkyndige.

[0032] Figur 2 er et tverrsnitt gjennom den ytre enden av utførelsesformen i figur 1, og viser 20 8 delte kragefingre sett langs rotasjonsaksen av hoveddelen 110 og brønnrøret. Det ekspanderbare kulesetet kan ha færre eller flere enn 8 segmenter.

[0033] Fig. 3 er et sideriss av utførelsesformen beskrevet ovenfor. Den indre flaten 111, seteelementene 120 og landingssetet 121 vises ikke i figur 3. Ellers er henvisningstallene som beskrevet ovenfor.

25 **[0034]** Oppfinnelsen er beskrevet ved hjelp av et eksempel, og tallrike alternativer som faller innenfor omfanget definert av de vedlagte patentkravene, vil være innlysende for en fagkyndig på området. Oppfinnelsen er derfor definert av gjenstanden som er beskrevet i de vedlagte patentkravene.

P A T E N T K R A V

1. Ekspanderbart kulesete (100) omfattende en hoveddel (110) laget av et første materiale og omfattende en indre sylindrisk overflate (111) og flere kragefingre (115), der hver kragefinger (115) har en ytre ende (116) med et seteelement (120), idet seteelementet (120) er en separat del fra kragefingeren (115), hvor seteelementene (120) er tilpasset til å danne et landingssete (121) for en fallkule i en utgangsposisjon og er radially bevegelig til en endelig posisjon, hvor fallkule kan passere mellom dem, **karakterisert ved at** hvert seteelement (120) omfatter en borbare del laget av et andre materiale som er mindre hardt og har lavere strekkfasthet enn det første materialet, og hvor bare den borbare delen tillates å forløpe radially lenger innover enn den sylindriske overflaten (111) i den endelige posisjonen, og hvor seteelementet (120) er fastklemmt aksialt til kragefingeren (115) av hoveddelen (110) med en kleminnretning (130), og hvor kragefingeren (115) er klemmt radially mellom seteelementet (120) og kleminnretningen (130).
2. Ekspanderbart kulesete ifølge krav 1, hvor det andre materialet er mindre hardt og har lavere strekkfasthet enn materialet i et brønnrør som det ekspanderbare kulesetet (100) er innfelt i.
3. Ekspanderbart kulesete ifølge ethvert av de foregående krav, hvor hele seteelementet (120) er laget av det mindre harde materialet med lavere strekkfasthet.
4. Ekspanderbart kulesete ifølge ethvert av de foregående krav, hvor det andre materialet er støpejern.

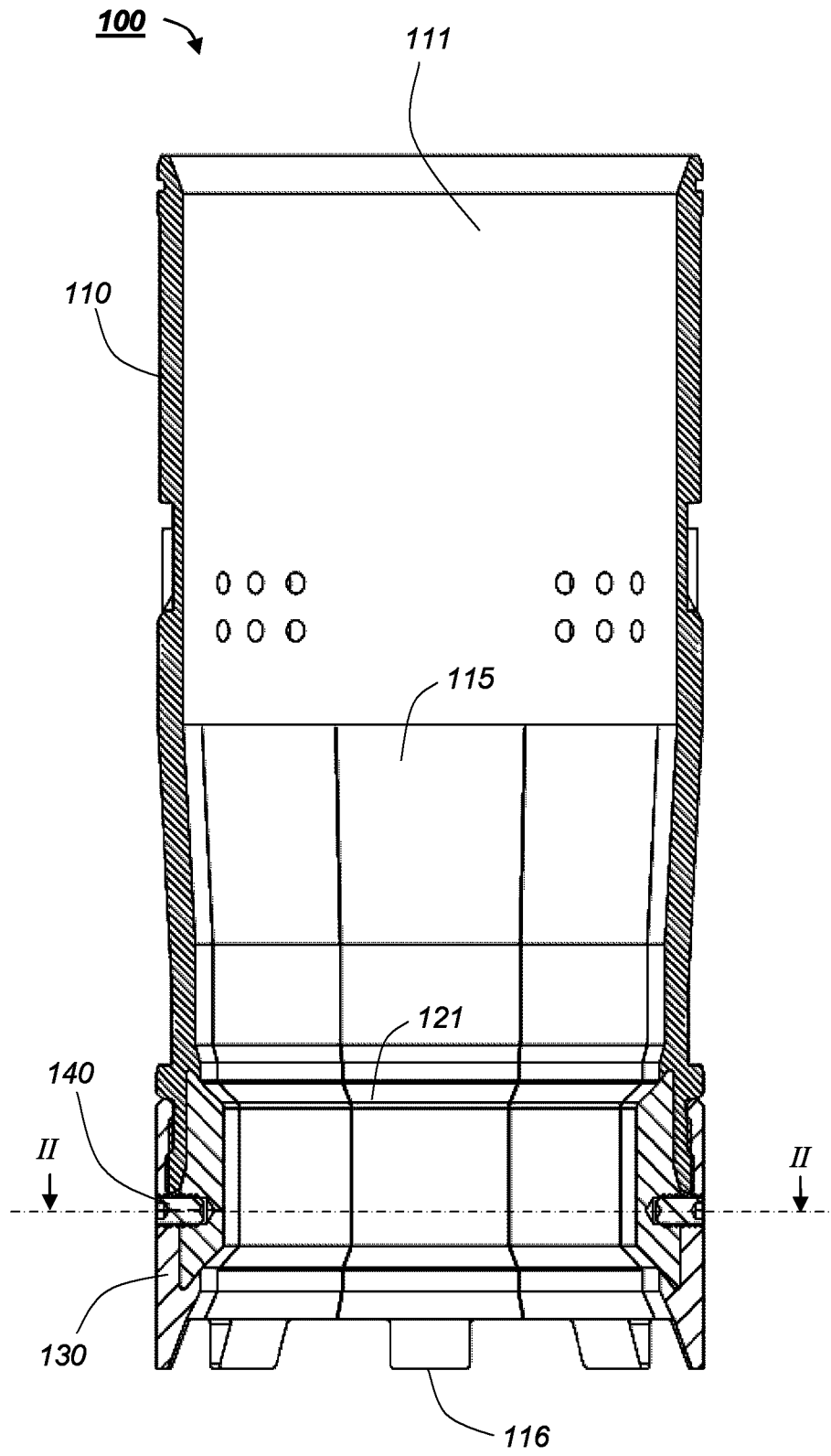


Fig. 1

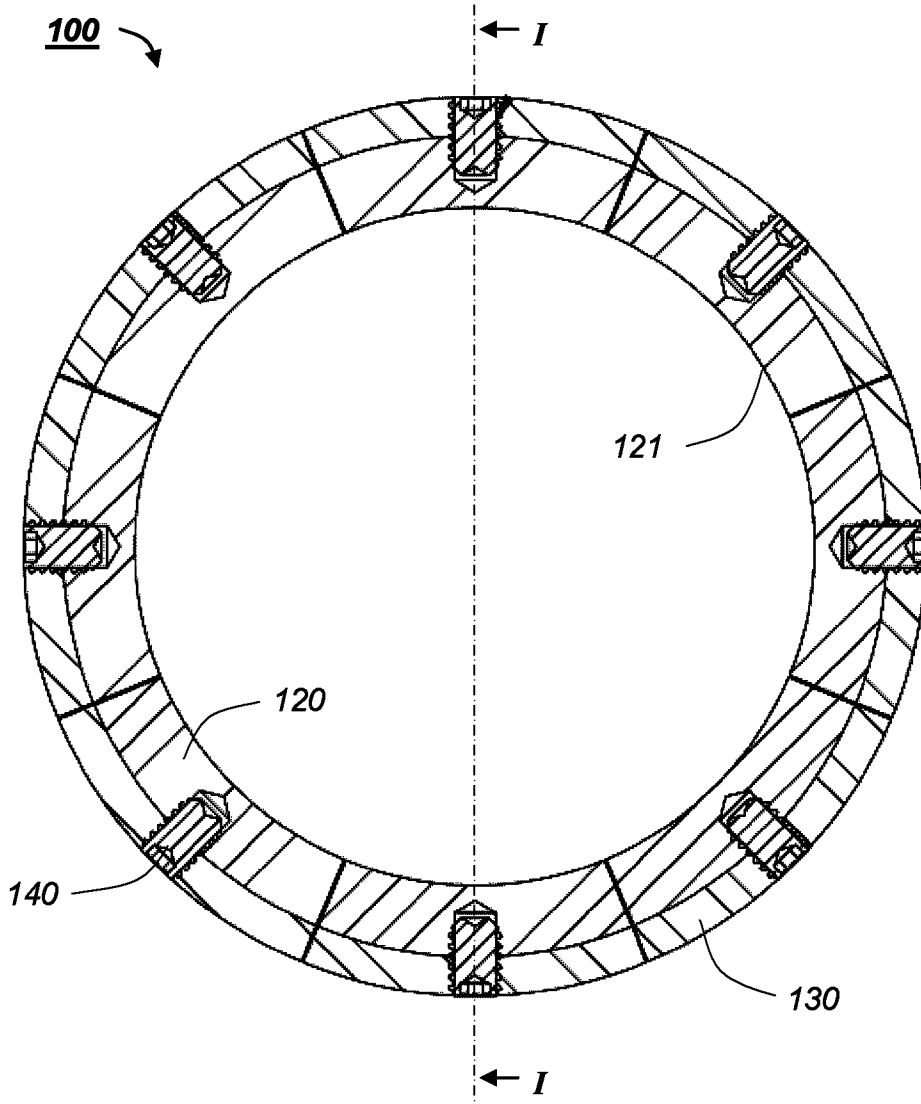


Fig. 2

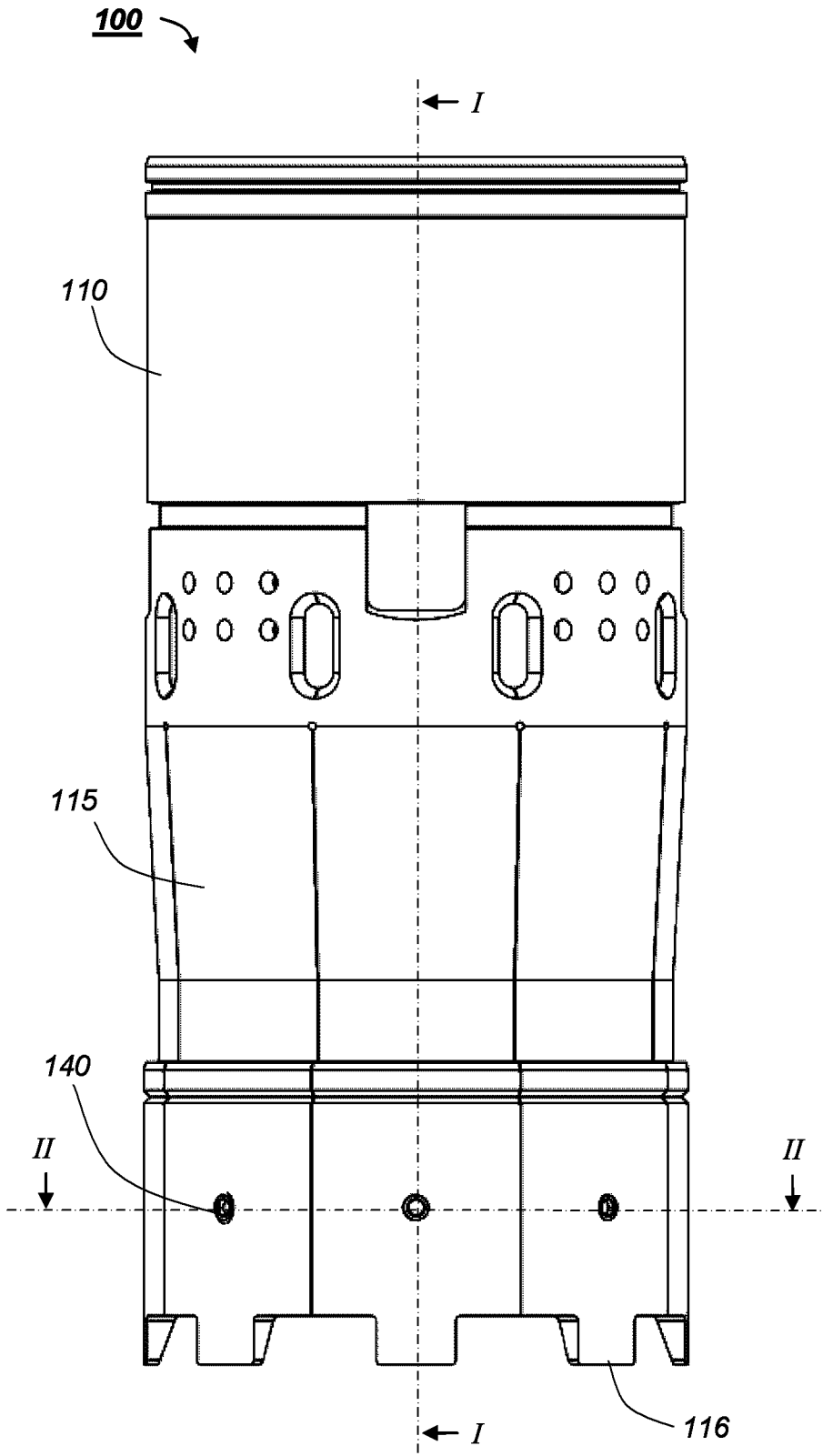


Fig. 3