



(12) 实用新型专利

(10) 授权公告号 CN 214179847 U

(45) 授权公告日 2021.09.14

(21) 申请号 202023228208.9

(22) 申请日 2020.12.28

(73) 专利权人 西安建筑科技大学

地址 710055 陕西省西安市碑林区雁塔路
13号

(72) 发明人 宋天启 赵锋 张涵之

(74) 专利代理机构 西安通大专利代理有限责任
公司 61200

代理人 王艾华

(51) Int. Cl.

A47C 19/20 (2006.01)

A47C 19/22 (2006.01)

A47C 21/00 (2006.01)

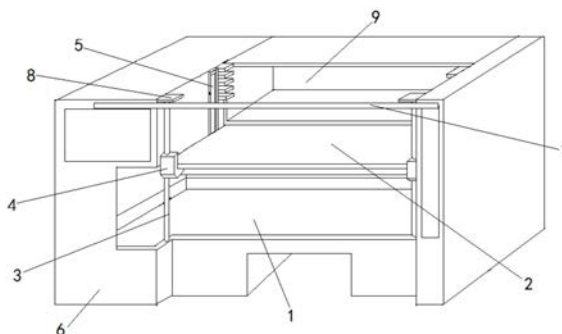
权利要求书1页 说明书3页 附图1页

(54) 实用新型名称

一种宿舍床具

(57) 摘要

本实用新型公开了一种宿舍床具,包括床铺、滚珠丝杠装置和桌板;床铺位于桌板下方,床铺一侧设置两个滚珠丝杠装置,床铺两端设置有立柜,两个立柜的相对面上均设置有滑轨,滑轨与滚珠丝杠装置平行,滑轨底端为桌板最低处位置,滚珠丝杠装置上设置有移动块,移动块上设置有夹板,夹板包括一个竖板和两个平行横板,竖板位于移动块上,竖板连接两个横板一端,横板另一端与滑轨滑动连接,桌板位于两个横板之间。在不影响课桌使用的情况下,将床铺按照正常高度设置,避免爬高上床发生危险。



1. 一种宿舍床具,其特征在于,包括床铺(1)、滚珠丝杠装置和桌板(2);

床铺(1)位于桌板(2)下方,床铺(1)一侧设置两个滚珠丝杠(3)装置,床铺(1)两端设置有立柜(6),两个立柜(6)的相对面上均设置有滑轨(5),滑轨(5)与滚珠丝杠装置平行,滑轨(5)底端为桌板(2)最低处位置,滚珠丝杠装置上设置有移动块(4),移动块(4)上设置有夹板,夹板包括一个竖板(11)和两个平行横板(10),竖板(11)位于移动块(4)上,竖板(11)连接两个横板(10)一端,横板(10)另一端与滑轨(5)滑动连接,桌板(2)位于两个横板(10)之间。

2. 根据权利要求1所述的宿舍床具,其特征在于,床铺(1)端部延伸至立柜(6)内部,立柜(6)顶部设置有腔体。

3. 根据权利要求1所述的宿舍床具,其特征在于,两个立柜(6)之间设置有水平的窗帘杆(7),窗帘杆(7)位于靠床铺(1)上下床的一侧,窗帘杆(7)上滑动连接有窗帘。

4. 根据权利要求1所述的宿舍床具,其特征在于,立柜(6)与丝杠(3)顶部对应位置设置有连接板(8),丝杠(3)顶部与连接板(8)转动连接。

5. 根据权利要求1所述的宿舍床具,其特征在于,床铺(1)一侧贴墙设置,桌板(2)位于靠床铺(1)上下床的一侧,床铺(1)的贴墙侧上方设置有储物柜(9),储物柜(9)位于两个立柜(6)之间,储物柜(9)和桌板(2)的宽度之和等于或小于床铺(1)宽度。

6. 根据权利要求1所述的宿舍床具,其特征在于,床铺(1)位于正下方与桌板(2)中心对应位置,设置有空腔。

7. 根据权利要求1所述的宿舍床具,其特征在于,桌板(2)底部设置有除菌灯。

一种宿舍床具

技术领域

[0001] 本实用新型属于宿舍床具领域，涉及一种宿舍床具。

背景技术

[0002] 日常生活中的学社宿舍桌床，为了节省空间，都设计为上床下桌，在垂直空间内同时使用床铺和桌子，空间利用率高，但床铺较高，用梯子上下十分不方便，拆装也较困难，不利于移动，具有较低灵活性。一部分同学更喜欢普通高度床铺，此外，此类床铺亦不适合残疾同学以及生病同学休息使用，同学在使用过程中容易上下摔落，有一定安全隐患，不利于校园安全，在使用上铺就寝时，多发生上铺物品摔落至下且电子产品掉落容易损坏等诸多问题。

实用新型内容

[0003] 本实用新型的目的在于克服上述现有技术的缺点，提供一种宿舍床具，在不影响课桌使用的情况下，将床铺按照正常高度设置，避免爬高上床发生危险。

[0004] 为达到上述目的，本实用新型采用以下技术方案予以实现：

[0005] 一种宿舍床具，包括床铺、滚珠丝杠装置和桌板；

[0006] 床铺位于桌板下方，床铺一侧设置两个滚珠丝杠装置，床铺两端设置有立柜，两个立柜的相对面上均设置有滑轨，滑轨与滚珠丝杠装置平行，滑轨底端为桌板最低处位置，滚珠丝杠装置上设置有移动块，移动块上设置有夹板，夹板包括一个竖板和两个平行横板，竖板位于移动块上，竖板连接两个横板一端，横板另一端与滑轨滑动连接，桌板位于两个横板之间。

[0007] 优选的，床铺端部延伸至立柜内部，立柜顶部设置有腔体。

[0008] 优选的，两个立柜之间设置有水平的窗帘杆，窗帘杆位于靠床铺上下床的一侧，窗帘杆上滑动连接有窗帘。

[0009] 优选的，立柜与丝杠顶部对应位置设置有连接板，丝杠顶部与连接板转动连接。

[0010] 优选的，床铺一侧贴墙设置，桌板位于靠床铺上下床的一侧，床铺的贴墙侧上方设置有储物柜，储物柜位于两个立柜之间，储物柜和桌板的宽度之和等于或小于床铺宽度。

[0011] 优选的，床铺位于正下方与桌板中心对应位置，设置有空腔。

[0012] 优选的，桌板底部设置有除菌灯。

[0013] 与现有技术相比，本实用新型具有以下有益效果：

[0014] 本实用新型通过在床铺上方设置桌板，通过滚珠丝杠装置的移动块支撑桌板，移动块和滑轨配合升降桌板，使桌板能够上下移动，在不需要使用桌板时将桌板升上去，在使用桌板时将桌板降下，不影响课桌使用的情况，床铺能够按照正常高度设置，避免爬高上床发生危险。

[0015] 进一步，床铺端部位于立柜中部，减小了整体的体积，立柜顶部的腔体能够放置杂物。

- [0016] 进一步,两个立柜之间的窗帘能够提供一定的私密性。
- [0017] 进一步,连接板能够保证丝杠的稳定。
- [0018] 进一步,立柜之间的储物柜不会影响桌板的正常使用,也提高了空间利用率。
- [0019] 进一步,床铺底部的空腔能够方便在使用桌板时,使用者的腿部能够向前伸出,提高舒适度。
- [0020] 进一步,桌板底部的除菌灯能够对床铺及床上用品进行消毒。

附图说明

- [0021] 图1为本实用新型的结构示意图;
- [0022] 图2为本实用新型的移动块结构示意图。
- [0023] 其中:1-床铺;2-桌板;3-丝杠;4-移动块;5-滑轨;6-立柜;7-窗帘杆;8-连接板;9-储物柜;10-横板;11-竖板。

具体实施方式

- [0024] 下面结合附图对本实用新型做进一步详细描述:
- [0025] 如图1所示,为本实用新型所述的宿舍床具,包括床铺1、滚珠丝杠装置和桌板2。
- [0026] 床铺1位于桌板2下方,床铺1一侧为贴墙侧,另一侧为外侧,床铺1外侧为床铺1的上下床位置,床铺1一端为头部,即睡觉时头枕位置,床铺1另一端为尾部,即睡觉时脚放的位置。
- [0027] 床铺1外侧设置两个滚珠丝杠装置,两个滚珠丝杠装置分别靠近床铺1头部和尾部设置,滚珠丝杠装置包括丝杠3和移动块4,移动块4螺纹嵌套在丝杠3上,丝杠3底部连接有伺服电机或手轮。
- [0028] 床铺1两端设置有立柜6,位于床铺1头部的立柜6底部为床铺1底部的支撑,床铺1头部的中部延伸至立柜6内部,立柜6顶部设置有腔体,腔体作为杂物的放置区域。位于床铺1尾部的立柜6既可以同样设置,也可以为了增加桌板2长度,为普通立柜6。
- [0029] 两个立柜6顶部的相对面上均设置有滑轨5,滑轨5与丝杠3平行,滑轨5长度为立柜6顶部的高度,滑轨5底端为桌板2最低处位置,即立柜6顶部的高度为桌板2能够移动的距离。
- [0030] 如图2所示,移动块4上设置有夹板,夹板包括一个竖板11和两个平行横板10,竖板11位于移动块4上,竖板11连接两个横板10一端,横板10另一端与滑轨5滑动连接,横板10与丝杠3垂直,桌板2位于两个横板10之间,横板10侧面贴合立柜6顶部侧面,保证移动块4不会随着丝杆转动而转动,使移动块4始终为上下移动。
- [0031] 两个立柜6之间设置有水平的窗帘杆7,窗帘杆7位于床铺1外侧,窗帘杆7上滑动连接有窗帘,保证私密性。
- [0032] 立柜6与丝杠3顶部对应位置设置有连接板8,丝杠3顶部与连接板8转动连接,具体为通过轴承连接,保证丝杠3的稳定性。
- [0033] 床铺1一侧贴墙设置,桌板2位于靠床铺1上下床的一侧,床铺1的贴墙侧上方设置有储物柜9,储物柜9位于两个立柜6之间,储物柜9和桌板2的宽度之和等于或小于床铺1宽度。

[0034] 床铺1位于正下方与桌板2中心对应位置,设置有空腔,能够方便在使用桌板2时,使用者的腿部能够向前伸出,提高舒适度。

[0035] 桌板2底部设置有除菌灯,能够对床铺1及床上用品进行消毒。

[0036] 当桌板2不需要使用时,移动块4位于丝杠3顶端,桌板2位于立柜6的顶部高度;当需要使用桌板2时,丝杠3转动,移动块4带着桌板2向下移动,直到移动至滑轨5底端,此时搬来椅子,便能够在桌板2上进行学习或其他活动,使用者腿部能够伸入至床铺1底部的空腔中,提高舒适度;桌板2使用完成后,丝杠3反方向转动,将桌板2升至立柜6的顶部高度,不影响使用者正常使用床铺1。

[0037] 以上内容仅为说明本实用新型的技术思想,不能以此限定本实用新型的保护范围,凡是按照本实用新型提出的技术思想,在技术方案基础上所做的任何改动,均落入本实用新型权利要求书的保护范围之内。

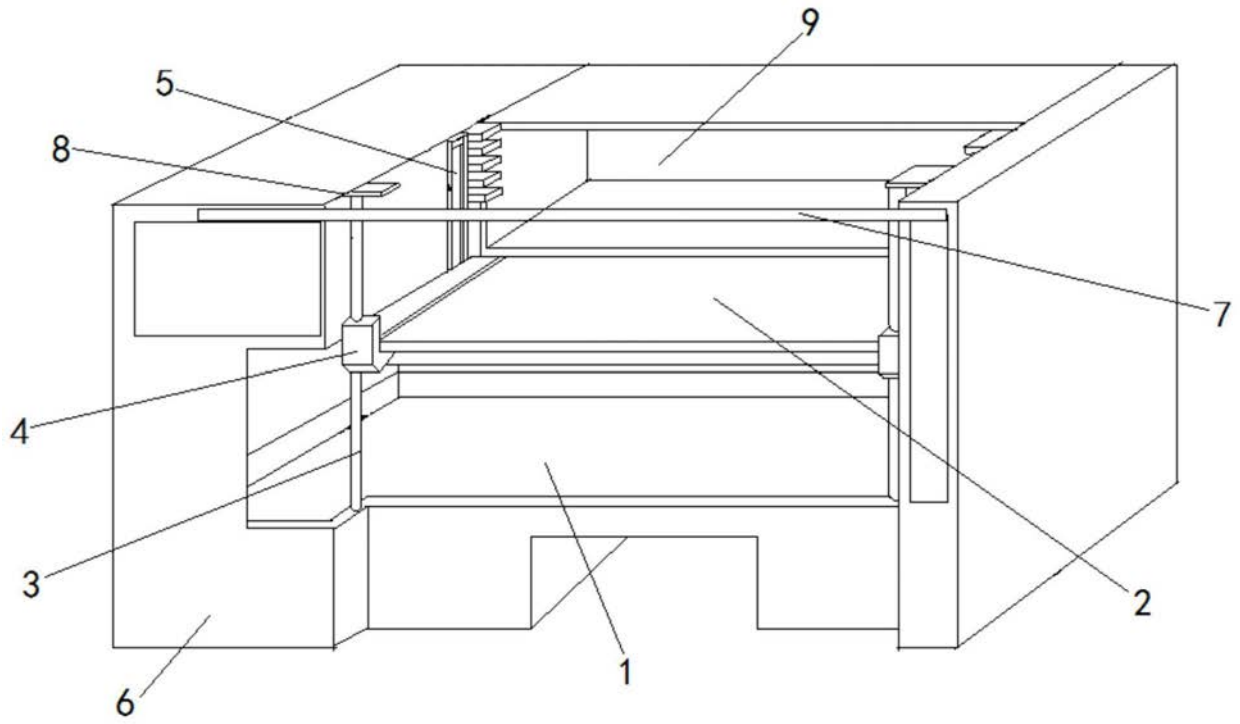


图1

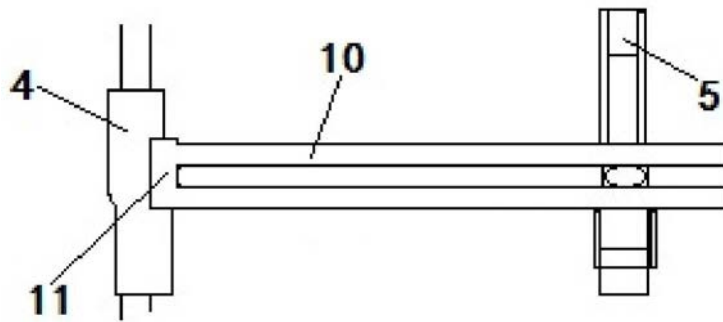


图2