

(12) NACH DEM VERTRAG ÜBER DIE INTERNATIONALE ZUSAMMENARBEIT AUF DEM GEBIET DES
PATENTWESENS (PCT) VERÖFFENTLICHTE INTERNATIONALE ANMELDUNG

(19) Weltorganisation für geistiges
Eigentum

Internationales Büro

(43) Internationales
Veröffentlichungsdatum

8. November 2012 (08.11.2012)



W I P O I P C T



(10) Internationale Veröffentlichungsnummer
WO 2012/149996 A3

(51) Internationale Patentklassifikation:

G05F 1/565 (2006.01) H05K 7/14 (2006.01)
H04L 25/02 (2006.01) H02P 3/04 (2006.01)

(21) Internationales Aktenzeichen: PCT/EP2012/001584

(22) Internationales Anmeldedatum:
12. April 2012 (12.04.2012)

(25) Einreichungssprache: Deutsch

(26) Veröffentlichungssprache: Deutsch

(30) Angaben zur Priorität:
10 201 1 100 361.8 3. Mai 2011 (03.05.2011) DE

(71) Anmelder (für alle Bestimmungsstaaten mit Ausnahme
von US): SEW-EURODRIVE GMBH & CO. KG ABT.
ECG [DE/DE]; Eberhard Tüngler, Ernst-Blickle-Str. 42,
76646 Bruchsal (DE).

(72) Erfinder; und

(75) Erfinder/Anmelder (nur für US): SIMON, Olaf [DE/DE];
Im Jüden 4, 76646 Bruchsal (DE). SCHMIDT, Josef
[DE/DE]; Erfurter Strasse 8, 76676 Graben-Neudorf (DE).
MEYROWITZ, Gunnar [DE/DE]; Otterweg 3a, 26123
Oldenburg (DE).

(81) Bestimmungsstaaten (soweit nicht anders angegeben, für
jede verfügbare nationale Schutzrechtsart): AE, AG, AL,

AM, AO, AT, AU, AZ, BA, BB, BG, BH, BR, BW, BY,
BZ, CA, CH, CL, CN, CO, CR, CU, CZ, DK, DM, DO,
DZ, EC, EE, EG, ES, FI, GB, GD, GE, GH, GM, GT, HN,
HR, HU, ID, IL, IN, IS, JP, KE, KG, KM, KN, KP, KR,
KZ, LA, LC, LK, LR, LS, LT, LU, LY, MA, MD, ME,
MG, MK, MN, MW, MX, MY, MZ, NA, NG, NI, NO, NZ,
OM, PE, PG, PH, PL, PT, QA, RO, RS, RU, RW, SC, SD,
SE, SG, SK, SL, SM, ST, SV, SY, TH, TJ, TM, TN, TR,
TT, TZ, UA, UG, US, UZ, VC, VN, ZA, ZM, ZW.

(84) Bestimmungsstaaten (soweit nicht anders angegeben, für
jede verfügbare regionale Schutzrechtsart): ARIPO (BW,
GH, GM, KE, LR, LS, MW, MZ, NA, RW, SD, SL, SZ,
TZ, UG, ZM, ZW), eurasisches (AM, AZ, BY, KG, KZ,
MD, RU, TJ, TM), europäisches (AL, AT, BE, BG, CH,
CY, CZ, DE, DK, EE, ES, FI, FR, GB, GR, HR, HU, IE,
IS, IT, LT, LU, LV, MC, MK, MT, NL, NO, PL, PT, RO,
RS, SE, SI, SK, SM, TR), OAPI (BF, BJ, CF, CG, CI, CM,
GA, GN, GQ, GW, ML, MR, NE, SN, TD, TG).

Erklärungen gemäß Regel 4.17:

- hinsichtlich der Identität des Erfinders (Regel 4.17 Ziffer i)
- hinsichtlich der Berechtigung des Anmelders, ein Patent zu
beantragen und zu erhalten (Regel 4.17 Ziffer ix)

[Fortsetzung auf der nächsten Seite]

(54) Title: DRIVE SYSTEM AND METHOD FOR OPERATING A DRIVE SYSTEM

(54) Bezeichnung : ANTRIEBSSYSTEM UND VERFAHREN ZUM BETREIBEN EINES ANTRIEBSSYSTEMS

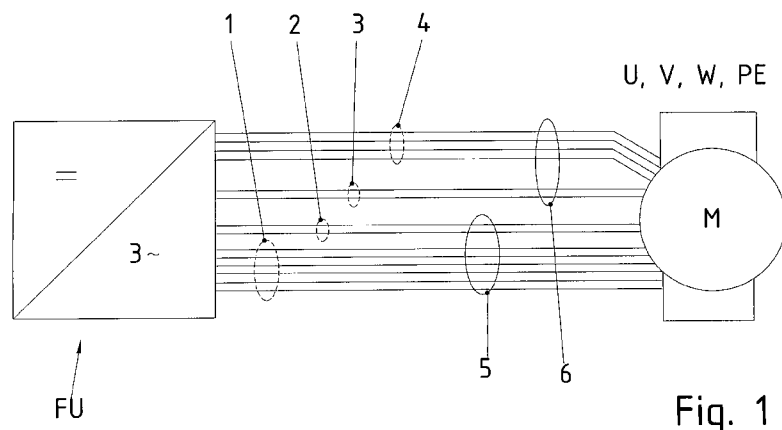


Fig. 1

(57) Abstract: The invention relates to a drive System and a method for operating a drive System which has at least one electric motor which is fed by a Converter, wherein the Converter and the motor are connected via a cable System, in particular a hybrid cable, wherein the cable System has high-power lines for supplying power to the motor and low-power lines, wherein the low-power lines have two supply lines for supplying power to an electronic circuit on the motor side, wherein the supply lines supply power to the braking coil of a brake, in particular in order to generate a torque counteracting the torque generated by the motor or a force counteracting the force generated by the motor, wherein the electronic circuit is supplied from the supply lines via a voltage matching circuit, in particular in order to provide a supply voltage, generated independently of the voltage level of the supply lines, for the electronic circuit, in particular wherein the motor is a linear motor or a rotational motor.

(57) Zusammenfassung:

[Fortsetzung auf der nächsten Seite]



WO 2012/149996 A3

— hinsichtlich der Berechtigung des Anmelders, die Priorität einer früheren Anmeldung zu beanspruchen (Regel 4.17 Ziffer iii) — vor Ablauf der für Änderungen der Ansprüche geltenden Frist; Veröffentlichung wird wiederholt, falls Änderungen eingehen (Regel 48 Absatz 2 Buchstabe h)

— Erfindererklärung (Regel 4.17 Ziffer iv)

(88) Veröffentlichungsdatum des internationalen
Recherchenberichts :

Veröffentlicht:

6. Juni 2013

— mit internationalem Recherchenbericht (Artikel 21 Absatz 3)

Antriebssystem und Verfahren zum Betreiben eines Antriebssystems, das zumindest einen Elektromotor aufweist, welcher von einem Umrichter gespeist wird, wobei der Umrichter und der Motor über ein Kabelsystem, insbesondere Hybridkabel, verbunden sind, wobei das Kabelsystem Starkstromleitungen zur Versorgung des Motors und Schwachstromleitungen aufweist, wobei die Schwachstromleitungen zwei Versorgungsleitungen zur Versorgung einer motorseitigen elektronischen Schaltung aufweisen, wobei die Versorgungsleitungen die Bremsspule einer Bremse versorgen, insbesondere zur Erzeugung eines dem vom Motor erzeugten Drehmoment entgegenwirkenden Drehmoments beziehungsweise einer der vom Motor erzeugten Kraft entgegenwirkenden Kraft, wobei die elektronische Schaltung über eine Spannungsanpassungsschaltung aus den Versorgungsleitungen versorgt wird, insbesondere zur Bereitstellung einer unabhängig vom Spannungspegel der Versorgungsleitungen erzeugten Versorgungsspannung für die elektronische Schaltung, insbesondere wobei der Motor ein Linearmotor oder rotatorischer Motor ist.

INTERNATIONAL SEARCH REPORT

International application No
PCT/EP2012/001584

A. CLASSIFICATION OF SUBJECT MATTER
 INV. G05F1/565 H04L25/02 H05K7/14 H02P3/04
 ADD.
 According to International Patent Classification (IPC) or to both national Classification and IPC

B. FIELDS SEARCHED
 Minimum documentation searched (Classification System followed by Classification Symbols)
 G05F H04L H05K H02P

Documentation searched other than minimum documentation to the extent that such documents are included in the fields searched

Electronic data base consulted during the international search (name of data base and, where practicable, search terms used)
 EPO-Internal

C. DOCUMENTS CONSIDERED TO BE RELEVANT

Category*	Citation of document, with indication, where appropriate, of the relevant passages	Relevant to Claim No.
X	US 6 790 050 B1 (ROTH-STIELOW JOERG [DE] ET AL) 14 September 2004 (2004-09-14)	1, 13
Y	col umn 3, paragraph 26-54; figures 1-6	2-12, 14, 15

X	DE 199 08 045 A1 (SEW EURODRIVE GMBH & CO [DE]) 14 September 2000 (2000-09-14)	1, 13
Y	col umn 3, lines 12-18,41,44; figures 1-4	2-12, 14, 15

Y	DE 10 2008 054994 A1 (BOSCH GMBH ROBERT [DE]) 24 June 2010 (2010-06-24)	2-12
	paragraphs [0020], [0024]; figures 1-4	

Y	DE 10 2008 058303 A1 (SEW EURODRIVE GMBH & CO [DE]) 20 May 2010 (2010-05-20)	2-12
	paragraphs [0020], [0024]; figures 1-5	

	-/-	

Further documents are listed in the continuation of Box C.

See patent family annex.

* Special categories of cited documents :

"A" document defining the general State of the art which is not considered to be of particular relevance

"E" earlier application or patent but published on or after the international filing date

"L" document which may throw doubts on priority claim(s) or which is cited to establish the publication date of another citation or other special reason (as specified)

"O" document referring to an oral disclosure, use, exhibition or other means

"P" document published prior to the international filing date but later than the priority date claimed

"T" later document published after the international filing date or priority date and not in conflict with the application but cited to understand the principle or theory underlying the invention

"X" document of particular relevance; the claimed invention cannot be considered novel or cannot be considered to involve an inventive step when the document is taken alone

"Y" document of particular relevance; the claimed invention cannot be considered to involve an inventive step when the document is combined with one or more other such documents, such combination being obvious to a person skilled in the art

"&" document member of the same patent family

Date of the actual completion of the international search	Date of mailing of the international search report
12 April 2013	18/04/2013

Name and mailing address of the ISA/ European Patent Office, P.B. 5818 Patentlaan 2 NL - 2280 HV Rijswijk Tel. (+31-70) 340-2040, Fax: (+31-70) 340-3016	Authorized officer Kanelis, Konstantin
--	---

INTERNATIONAL SEARCH REPORT

International application No
PCT/EP2012/001584

C(Continuation). DOCUMENTS CONSIDERED TO BE RELEVANT		
Category*	Citation of document, with indication, where appropriate, of the relevant passages	Relevant to Claim No.
Y	DE 10 2007 041237 AI (CONDUCTA ENDRESS & HAUSER [DE]) 5 March 2009 (2009-03-05) Claims 1,9; figure 1 -----	2-12
Y	DE 10 2005 027502 AI (SEW EURODRIVE GMBH & CO [DE]) 27 April 2006 (2006-04-27) paragraphs [0049], [0051]; figures 1,2 -----	14,15
Y	DE 195 23 848 C1 (DEEMOTORS VERTRIEBS GMBH [DE]) 28 November 1996 (1996-11-28) column 2, lines 44-52; figure 1 -----	14,15

INTERNATIONAL SEARCH REPORT

Information on patent family members

International application No

PCT/EP2012/001584

Patent document cited in search report	Publication date	Patent family member(s)	Publication date
US 6790050	B1	14-09-2004	NONE
		AT 230918 T	15-01-2003
		DE 19905952 AI	07-09-2000
		EP 1153534 AI	14-11-2001
		US 6790050 B1	14-09-2004
		WO 0048438 AI	17-08-2000

DE 19908045	AI	14-09-2000	NONE

DE 102008054994	AI	24-06-2010	NONE

DE 102008058303	AI	20-05-2010	NONE
		DE 102008058303 AI	20-05-2010
		EP 2359466 AI	24-08-2011
		WO 2010057605 AI	27-05-2010

DE 102007041237	AI	05-03-2009	NONE
		CN 101802943 A	11-08-2010
		DE 102007041237 AI	05-03-2009
		EP 2183755 AI	12-05-2010
		US 2010283327 AI	11-11-2010
		WO 2009027222 AI	05-03-2009

DE 102005027502	AI	27-04-2006	NONE
		AT 434283 T	15-07-2009
		DE 102005027502 AI	27-04-2006
		EP 1805885 AI	11-07-2007
		WO 2006045379 AI	04-05-2006

DE 19523848	C1	28-11-1996	NONE

INTERNATIONALER RECHERCHENBERICHT

Internationales Aktenzeichen
PCT/EP2012/001584

A. KLASSIFIZIERUNG DES ANMELDUNGSGEGENSTANDES
 INV. G05F1/565 H04L25/02 H05K7/14 H02P3/04
 ADD.

Nach der Internationalen Patentklassifikation (IPC) oder nach der nationalen Klassifikation und der IPC

B. RECHERCHIERTE GEBIETE

Recherchierter Mindestprüfstoff (Klassifikationssystem und Klassifikationssymbole)
 G05F H04L H05K H02P

Recherchierte, aber nicht zum Mindestprüfstoff gehörende Veröffentlichungen, soweit diese unter die recherchierten Gebiete fallen

Während der internationalen Recherche konsultierte elektronische Datenbank (Name der Datenbank und evtl. verwendete Suchbegriffe)

EPO-Internal

Kategorie*	Bezeichnung der Veröffentlichung, soweit erforderlich unter Angabe der in Betracht kommenden Teile	Betr. Anspruch Nr.
X	US 6 790 050 BI (ROTH-STIELOW JOERG [DE] ET AL) 14. September 2004 (2004-09-14)	1, 13
Y	Spalte 3, Absatz 26-54; Abbildungen 1-6	2-12, 14, 15

X	DE 199 08 045 AI (SEW EURODRIVE GMBH & CO [DE]) 14. September 2000 (2000-09-14)	1, 13
Y	Spalte 3, Zeilen 12-18, 41, 44; Abbildungen 1-4	2-12, 14, 15

Y	DE 10 2008 054994 AI (BOSCH GMBH ROBERT [DE]) 24. Juni 2010 (2010-06-24)	2-12
	Absätze [0020], [0024]; Abbildungen 1-4	

Y	DE 10 2008 058303 AI (SEW EURODRIVE GMBH & CO [DE]) 20. Mai 2010 (2010-05-20)	2-12
	Absätze [0020], [0024]; Abbildungen 1-5	

-/-		

Weitere Veröffentlichungen sind der Fortsetzung von Feld C zu entnehmen Siehe Anhang Patentfamilie

<p>* Besondere Kategorien von angegebenen Veröffentlichungen :</p> <p>"A" Veröffentlichung, die den allgemeinen Stand der Technik definiert, aber nicht als besonders bedeutsam anzusehen ist</p> <p>"E" frühere Anmeldung oder Patent, die bzw. das jedoch erst am oder nach dem internationalen Anmeldedatum veröffentlicht worden ist</p> <p>"L" Veröffentlichung, die geeignet ist, einen Prioritätsanspruch zweifelhaft erscheinen zu lassen, oder durch die das Veröffentlichungsdatum einer anderen im Recherchenbericht genannten Veröffentlichung belegt werden soll oder die aus einem anderen besonderen Grund angegeben ist (wie ausgeführt)</p> <p>"O" Veröffentlichung, die sich auf eine mündliche Offenbarung, eine Benutzung, eine Ausstellung oder andere Maßnahmen bezieht</p> <p>"P" Veröffentlichung, die vor dem internationalen Anmeldedatum, aber nach dem beanspruchten Prioritätsdatum veröffentlicht worden ist</p>	<p>"T" Spätere Veröffentlichung, die nach dem internationalen Anmeldedatum oder dem Prioritätsdatum veröffentlicht worden ist und mit der Anmeldung nicht kollidiert, sondern nur zum Verständnis des der Erfindung zugrundeliegenden Prinzips oder der ihr zugrundeliegenden Theorie angegeben ist</p> <p>"X" Veröffentlichung von besonderer Bedeutung; die beanspruchte Erfindung kann allein aufgrund dieser Veröffentlichung nicht als neu oder auf erfinderischer Tätigkeit beruhend betrachtet werden</p> <p>"Y" Veröffentlichung von besonderer Bedeutung; die beanspruchte Erfindung kann nicht als auf erfinderischer Tätigkeit beruhend betrachtet werden, wenn die Veröffentlichung mit einer oder mehreren Veröffentlichungen dieser Kategorie in Verbindung gebracht wird und diese Verbindung für einen Fachmann naheliegend ist</p> <p>"&" Veröffentlichung, die Mitglied derselben Patentfamilie ist</p>
--	---

Datum des Abschlusses der internationalen Recherche <p style="text-align: center; font-weight: bold;">12. April 2013</p>	Absendedatum des internationalen Recherchenberichts <p style="text-align: center; font-weight: bold;">18/04/2013</p>
Name und Postanschrift der Internationalen Recherchenbehörde Europäisches Patentamt, P.B. 5818 Patentlaan 2 NL - 2280 HV Rijswijk Tel. (+31-70) 340-2040, Fax: (+31-70) 340-3016	Bevollmächtigter Bediensteter <p style="text-align: center; font-weight: bold;">Kanelis, Konstantin</p>

C. (Fortsetzung) ALS WESENTLICH ANGESEHENE UNTERLAGEN		
Kategorie*	Bezeichnung der Veröffentlichung, soweit erforderlich unter Angabe der in Betracht kommenden Teile	Betr. Anspruch Nr.
Y	DE 10 2007 041237 AI (CONDUCTA ENDRESS & HAUSER [DE]) 5. März 2009 (2009-03-05) Ansprüche 1,9; Abbildung 1 -----	2-12
Y	DE 10 2005 027502 AI (SEW EURODRIVE GMBH & CO [DE]) 27. April 2006 (2006-04-27) Absätze [0049], [0051]; Abbildungen 1,2 -----	14,15
Y	DE 195 23 848 C1 (DEEMOTORS VERTRIEBS GMBH [DE]) 28. November 1996 (1996-11-28) Spalte 2, Zeilen 44-52; Abbildung 1 -----	14,15

INTERNATIONALER RECHERCHENBERICHT

Angaben zu Veröffentlichungen, die zur selben Patentfamilie gehören

Internationales Aktenzeichen

PCT/EP2012/001584

Im Recherchenbericht angeführtes Patentdokument	Datum der Veröffentlichung	Mitglied(er) der Patentfamilie	Datum der Veröffentlichung
US 6790050	B1 14-09-2004	AT 230918 T	15-01-2003
		DE 19905952 AI	07-09-2000
		EP 1153534 AI	14-11-2001
		US 6790050 B1	14-09-2004
		WO 0048438 AI	17-08-2000

DE 19908045	AI 14-09-2000	KEINE	

DE 102008054994	AI 24-06-2010	KEINE	

DE 102008058303	AI 20-05-2010	DE 102008058303 AI	20-05-2010
		EP 2359466 AI	24-08-2011
		WO 2010057605 AI	27-05-2010

DE 102007041237	AI 05-03-2009	CN 101802943 A	11-08-2010
		DE 102007041237 AI	05-03-2009
		EP 2183755 AI	12-05-2010
		US 2010283327 AI	11-11-2010
		WO 2009027222 AI	05-03-2009

DE 102005027502	AI 27-04-2006	AT 434283 T	15-07-2009
		DE 102005027502 AI	27-04-2006
		EP 1805885 AI	11-07-2007
		WO 2006045379 AI	04-05-2006

DE 19523848	C1 28-11-1996	KEINE	
