



(19) 대한민국특허청(KR)  
(12) 공개특허공보(A)

(11) 공개번호 10-2020-0088129  
(43) 공개일자 2020년07월22일

(51) 국제특허분류(Int. Cl.)  
A01D 15/04 (2006.01) A01B 71/00 (2006.01)  
A01D 13/00 (2006.01) A01D 33/08 (2006.01)  
(52) CPC특허분류  
A01D 15/04 (2013.01)  
A01B 71/00 (2013.01)  
(21) 출원번호 10-2019-0004738  
(22) 출원일자 2019년01월14일  
심사청구일자 2019년01월14일

(71) 출원인  
이재용  
경상남도 창원시 성산구 동산로 115, 123동  
1102호(상남동, 대동아파트)  
(72) 발명자  
이재용  
경상남도 창원시 성산구 동산로 115, 123동  
1102호(상남동, 대동아파트)  
(74) 대리인  
최경수

전체 청구항 수 : 총 4 항

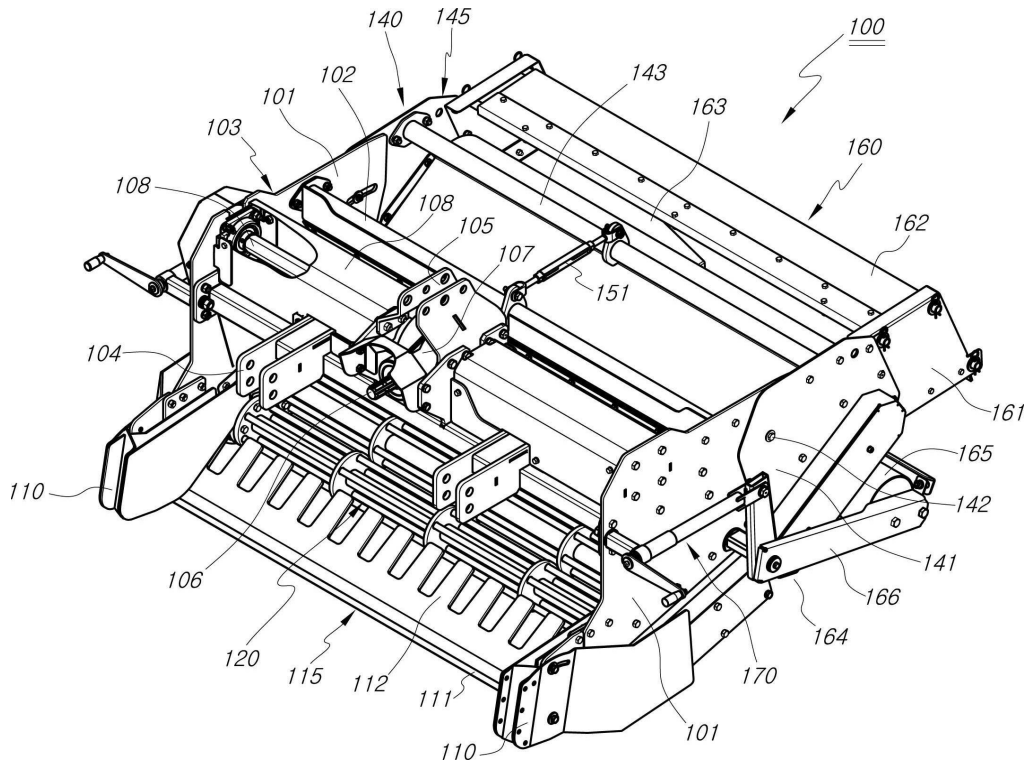
(54) 발명의 명칭 구근작물 수확장치

(57) 요약

본 발명은 구근된 작물을 후방으로 이송하면서 1,2차에 걸쳐 흙을 제거하여 배출하고, 배출되는 위치의 두둑을 평탄하게하여 낙하되는 작물이 망실되는 것을 방지할 수 있게 함으로서 구근작물의 수확을 손상없이 용이하게 수확할 수 있게 한 것으로서;

(뒷면에 계속)

대표도



측판을 간격유지바로 연결하여 구비하는 장치바디와; 상기 장치바디의 전방에 트랙터와 연결할 수 있도록 장착하는 하부연결대 및 상부연결대와; 트랙터로부터 동력을 전달받을 수 있도록 입력축을 가지고 상부연결대에 장착되는 동력박스과; 상기 동력박스의 양측으로 인출하여 장치바디의 양측 하방을 통하여 동력을 전달하는 출력축과; 상기 장치바디의 전방 양측에 고정하는 진입가이드 사이에 구굴날을 선단에 가지고 후방에 후방으로 상향 경사지게 안내블레이드를 가지고 장착되는 구굴관과; 상기 구굴관의 후방에 수확되는 작물을 후방으로 이송하면서 작물에 묻어있는 흙을 털어내도록 설치하는 1차제거부와; 상기 1차제거부로부터 인계받은 작물을 후방으로 배출하여 두둑에 안치되도록 하면서 작물에 묻어 있는 잔여흙을 제거하도록 설치하는 2차제거부와; 상기 2차제거부의 후방에서 두둑을 평탄화하고, 수확된 작물이 두둑의 중앙에 모이도록 유도하도록 설치하는 모집기를 포함하는 것이 특징이다.

(52) CPC특허분류

*A01D 13/00* (2013.01)

*A01D 33/08* (2013.01)

## 명세서

### 청구범위

#### 청구항 1

측판(101)을 간격유지바(102)로 연결하여 구비하는 장치바디(103)와;

상기 장치바디(103)의 전방에 트랙터와 연결할 수 있도록 장착하는 하부연결대(104) 및 상부연결대(105)와;

트랙터로부터 동력을 전달받을 수 있도록 입력축(106)을 가지고 상부연결대(105)에 장착되는 동력박스(107)와;

상기 동력박스(107)의 양측으로 인출하여 장치바디(103)의 양측 하방을 통하여 동력을 전달하는 출력축(108)과;

상기 장치바디(103)의 전방 양측에 고정하는 진입가이드(110) 사이에 구굴날(111)을 선단에 가지고 후방에 후방으로 상향 경사지게 안내블레이드(112)를 가지고 장착되는 구굴판(115)과;

상기 구굴판(115)의 후방에 수확되는 작물을 후방으로 이송하면서 작물에 묻어있는 흙을 털어내도록 설치하는 1차제거부(120)와;

상기 1차제거부(120)의 후방에는 1차제거부(120)로부터 인계받은 작물을 후방으로 배출하여 두둑에 안치되도록 하면서 작물에 묻어 있는 잔여흙을 제거하도록 설치하는 2차제거부(140)와;

상기 2차제거부(140)의 후방에 수확된 작물이 구굴된 두둑 속으로 유입되어 망실되는 것을 방지할 수 있도록 두둑을 평탄화하고, 수확된 작물이 두둑의 중앙에 모이도록 유도하도록 설치하는 모집기(160)를 포함하는 것을 특징으로 하는 구근작물 수확장치.

#### 청구항 2

제 1 항에 있어서;

상기 1차제거부(120)는, 출력축(108)으로부터 동력을 전달받아 후방으로 회전하면서 장치바디(103)의 폭방향으로 설치하는 전방제거축(121) 및 후방제거축(122)과;

상기 전, 후방제거축(121, 122)에 설치하여 구굴된 작물을 후방으로 이송하면서 작물에 묻어있는 흙을 털어내는 전방제거휠(123) 및 후방제거휠(124)과;

상기 전방 및 후방제거휠(123, 124)은, 전, 후방제거축(121, 122)의 양측에 고정하는 유지휠(125)과, 상기 유지휠(125) 사이에 다수개 고정하는 제거바(126, 127)와, 상기 유지휠(125) 사이에 설치하여 제거바(126, 127)가 제 위치를 유지하면서 하중에 의하여 처지거나 벌어지는 현상을 방지하여 작물에 묻어 있는 흙을 털어내는 과정에서 작물이 흩어내리는 것을 방지하는 지지휠(128)을 포함하는 것을 특징으로 하는 구근작물 수확장치.

#### 청구항 3

제 1 항에 있어서;

상기 2차제거부(140)는, 측판(101)의 후미에 힌지핀(142)으로 유지하는 제거판(141)의 폭방향으로 간격유지바(143)를 고정하여 구비하는 제거바디(145)와;

상기 제거바디(145)의 하방에 출력축(108)의 동력을 전달받아 후방으로 회전하도록 설치하는 다수개의 2차제거축(146)과;

상기 2차제거축(146)에는 1차제거부(120)로부터 이송되어온 작물에 묻어 있는 흙을 털어낼 수 있도록 연성재질 이면서 서로 엇갈리게 고정하는 다수개의 제거핀(147)과;

장치바디(103)를 구성하는 간격유지바(102)에 고정하여 2차제거축(146)의 상부를 덮어 흙이나 작물이 비산되는 것을 방지하는 비산방지판(149)과;

상기 장치바디(103)의 간격유지바(102)와 제거바디(145)의 간격유지바(143)의 중앙에 구비하여 장치바디(103)에 대하여 제거바디(145)의 각도를 상, 하방향으로 움직이는 각도조절기(151)를 포함하는 것을 특징으로 하는 구근

작물 수확장치.

**청구항 4**

제 1 항에 있어서;

상기 모집기(160)는, 제거바디(145)의 후방에 고정되는 모집판(161)과;

상기 모집판(161)의 상부에 배출되는 작물의 비산을 방지하도록 고정하는 비산방지판(162)과;

상기 모집판(161)의 양측 내면에 고정하여 배출되는 작물이 두둑의 중앙으로 유도하는 유도판(163)과;

상기 모집판(161)의 하방위치에 설치하여 수확된 작물이 모여지는 두둑을 평탄하게 만드는 압지수단(164)을 포함하고;

상기 압지수단(164)은, 2차제거부(140)의 최후방의 2차제거축(146) 하방에 위치시키는 압지롤러(165)와;

장치바디(103)의 하방에 힌지 연결되어 압지롤러(165)를 유지하는 롤러유지구(166)와;

장치바디(103)의 전방에 유지되는 스크류유지구(171)에 회전 자유롭게 스크류(172)와, 상기 스크류(172)의 전방에 고정하는 손잡이(173)와, 상기 스크류(172)의 후방에 롤러유지구(166)의 상단과 연결되는 스크류하우징(175)을 포함하여 압지롤러(165)의 높이를 가변시키는 각도조절구(170)를 더 포함하는 것을 특징으로 하는 구근작물 수확장치.

**발명의 설명**

**기술 분야**

[0001] 본 발명은 구근작물 수확장치에 관한 것으로서 더욱 상세하게는 마늘, 양파, 고구마, 감자 등과 같이 땅속에서 자란 뿌리를 식용으로 하는 구근작물의 수확시 흙을 용이하게 제거하면서 수확되는 작물이 두둑의 중앙으로 모일 수 있도록 개선한 구근작물 수확장치의 제공에 관한 것이다.

**배경 기술**

[0002] 구근작물은 농경지의 지면 아래에서 식용가능한 실과를 맺는 마늘, 땅콩, 양파, 무, 감자, 고구마, 인삼, 도라지, 약초류와 같은 구근(球根), 괴근(塊根), 괴경(塊莖), 근채류(根菜類)와 같은 작물을 총칭하는 것이다.

[0003] 상기와 같은 구근작물의 성장이 완료되면 이들을 채취하여 수확하게 되는데, 구근작물을 수확하기 위해서는 구근작물이 심어진 두둑을 구굴하여 지하에 있던 구근작물이 노출되도록 한 상태에서 수확하는 형태의 수작업으로 이루어지고 있는 상황이다.

[0004] 상기와 같이 수작업으로 구근작물을 수확할 경우에는 많은 인력을 필요로 하는 것은 물론, 시간이 많이 소요되기 때문에 인력난이 심하고 노령인구가 많은 농촌실정에 맞지 않아 근자에 들어서는 구근작물을 기계적으로 수확할 수 있도록 하기 위한 장치들이 개발되어 사용되고 있으며, 이를 특허문헌을 통하여 살펴보면 다음과 같다.

[0005] 특허문헌 1은, 수개의 보습(101)을 나사조립한 굴취삽날부(100)와, 굴취삽날부 양단에서 용접되어 일정높이로 굴취삽날부 상측을 커버하는 굴취삽날프레임(110)과, 굴취삽날프레임 양측에 용접된체 후방으로 지지된 양지판(300)과, 굴취삽날프레임 상단양편에 차동기어지지편(121)을 고정하여 차동기어부(200)를 조립하되, 차동기어부 상단과 차동기어지지편에는 3점연결편(120)을 조립하고, 차동기어부 양측단 하부위치의 양지판간앵글(302)상에 고정된 편심캠브라켓트(371) 하단에는 각플랜지형로울링베어링유닛(320)을 조립해 편심캠체인기어축(381)을 축조립후 양지판(300) 외측으로 관통된 축단에는 편심캠체인기어(380)와 편심캠로드(370)를 조립하고, 굴취삽날부 후방저부면에 하단테가 핀(392) 조립되는 진동판(390) 상단테에 고정된 피벗축(391)은 양지판에 형성된 슬롯(301)을 관통하고, 진동판(390)의 피벗축(391)에는 편심캠로드 이축단부를 유동가능하게 설치하고, 상기 차동기어부 양측부에는 원동체인기어(201)과 원동폴리(202)를 장착해 원동체인기어와 편심캠체인기어간에는 편심캠로드체인(203)을 체결하고, 상기 양지판(300)각 하단에는 슬롯(301) 하단부터 일정간격으로 각플랜지형로울링베어링유닛(320)을 볼트조립하고, 양지판 최후방 각 하단에 형성한 장공형 축슬롯(317) 상하로 텐션조절슬롯(316)을 형성하고, 텐션조절슬롯 외측으로 사각와셔판(319)을; 내측으로 각플랜지형로울링베어링유닛(320)을 수용한 텐션조절편(310)을 형성후 로울링베어링조립볼트(318a), 로울링베어링조립너트(318b), 로울링베어링조립너트(318c)로 조립하고, 텐션조절편 후방으로 연장된 절곡부에 고정된 텐션조절볼트그립(314)

과 텐션조절편(310)후방에 고정된 텐션조절너트브라켓(313)의 텐션조절너트(312)를 경유한 텐션조절볼트(311)의 단부는 텐션조절볼트그립(314)에 내재된 텐션조절볼트스톱퍼(315)에 조립하며, 각양지지판(300) 하단 내측에 볼트조립설치되어 대향되는 4개의 각플랜지형로울링베어링유닛(320)에는 중간에 각각 간봉기어(340)을 고정하고 양단에 어태치먼트블이체인기어(410)를 고정된 4개의 중간체인기어축(330b)을 조립하고, 텐션조절편간의 각플랜지형로울링베어링유닛(320)사이의 텐션체인기어축(330a)의 중간에는 간봉기어(340)을 양단에는 어태치먼트블이체인기어(410)을 고정하고 양지지판의 각 외측으로 돌출된 텐션기어축단부에는 피동폴리(360)을 조립해 상기 원동폴리(202)사이에 컨베이어구동벨트(204)을 조립하고, 양지지판 후방 상단에는 벨트텐션부(205)를 조립하며, 양지지판간의 각 어태치먼트블이체인기어(410)에 권취한 어태치먼트블이체인(400)에는 간봉조립볼트(351)와 간봉조립너트(352)로 간봉(350)을 조립형성하고 있다.

[0006] 특허문헌 2는, 서로 마주보게 배치된 한 쌍의 측판(10), 상기 측판(10) 사이에 결합된 트랙터 결합프레임(20), 상기 측판(10)의 하부에 결합된 보습(30), 상기 트랙터 결합프레임(20)에 결합되어 트랙터의 동력을 전달하는 기어박스(40), 상기 측판(10)에 결합되어 상기 기어박스(40)를 통해 동력을 전달받아 회전되도록 구성된 동력전달축(50), 상기 동력전달축(50)으로부터 동력을 전달받아 상기 보습(30)에 의해 돌출된 구근을 후방으로 이송시키는, 체인 사이에 연결봉(63)이 회전가능하게 결합된 이송컨베이어(60)를 포함하여 구성된 구근수확기에 있어서,

[0007] 상기 측판(10)의 외측으로 연장형성된 상기 동력전달축(50)의 단부에 삽입고정되고, 외측에 구동편심축(110)이 구비된 구동륜(100); 상기 측판(10)의 외측으로 연장형성된 상기 이송컨베이어(60)의 구동축(61)에 삽입고정되고, 외측으로 확장된 머리부(210)가 형성된 고정캡(200); 상기 고정캡(200)의 안쪽에 삽입되는 단방향 클러치(300); 상기 단방향 클러치(300)의 외주에 고정결합되고, 외측에 종동편심축(410)이 구비된 종동륜(400); 및 상기 구동편심축(110) 및 종동편심축(410)에 양단이 힌지결합되는 연동로드(500);를 포함하여 구성되고, 상기 단방향클러치(300)는 원통 형상의 시트부(310) 내주면에 길이방향으로 형성된 다수의 요홈(321)에 각각 롤러(320)가 수용되고, 요홈의 일측면이 과여 형성된 스프링안착부(331)에 스프링(330)이 고정되어 롤러를 가압하되, 요홈이 스프링안착부로 갈수록 깊어져 바닥이 경사지게 형성되며, 상기 구동륜(100)의 회전에 의해 상기 종동륜(400)이 일정각도로 왕복 운동하고, 상기 종동륜(400)과 함께 연동되는 상기 단방향 클러치(300)가 일정방향으로 운동할 때는 상기 고정캡(200) 및 이송컨베이어 구동축(31)에 회전력을 전달하고, 반대방향으로 운동할 때는 상기 단방향 클러치(300)가 공회전함으로써, 상기 이송컨베이어(60)가 단속적으로 구동되어 흙털이 작용을 하도록 구성되고, 상기 보습(30)은 상기 측판(10)의 전방 하부에 하향경사지게 고정된 평판(31);과 상기 평판(31)의 전단부에 수직으로 돌출되어 일정각도로 좁아지다 다시 볼록하게 돌출된 형상을 갖는 다수의 삽입부(32);로 구성되되, 상기 삽입부(32)의 폭이 두둑의 폭과 대응되게 형성되고, 상기 삽입부(32) 사이의 간격이 고랑의 폭과 대응되게 형성됨으로써, 상기 보습(30)이 고랑을 제외한 두둑의 흙만 파헤치도록 구성하고 있다.

## 선행기술문헌

### 특허문헌

[0008] (특허문헌 0001) 실용신안등록 제 20 - 0438789 - 0000 호  
(특허문헌 0002) 특허 제 10 - 1824221 - 0000 호

### 비특허문헌

[0009] (비특허문헌 0001) 없음.

## 발명의 내용

### 해결하려는 과제

[0010] 상기와 같은 특허문헌1은, 굴취삽입부에 의하여 구굴되면 간공기어와 체인 및 간봉으로 이루어진 컨베이어를 통하여 후방으로 이동되면서 작물에 묻어있는 흙이 털려지도록 하고 있고, 특허문헌 2는 보습에 의하여 구굴된 작물이 이송컨베이어를 통하여 후방으로 이동되면서 흙이 털려지고 스탠드에 작업자가 앉아서 선별작업할 수 있도록

록 하는 구성이다.

- [0011] 상기와 같은 종래 기술에서는 두둑에 심어진 작물을 구굴하여 컨베이어타입으로 후방으로 상향 경사지게 이송하면서 자연스럽게 작물에 묻어있는 흙이 털려지도록 하고 있으나, 실질적으로 진동없이 작물이 이송되는 과정에서 흙이 털려지지 않게 되므로 작물에 흙이 묻어있는 상태로 배출되어지게 된다.
- [0012] 이러한 이유에 의하여 많은 작업자들이 구굴된 작물을 선별하거나 담은 과정에서 작물과 흙을 분리하여야 하는 별도의 작업이 필요하게 되므로 효율적인 작업이 이루어지지 못하게 되고, 수확과 선별에 많은 인력이 동원되어야 하므로 농작물 수확에 따른 비용부담이 가중되는 문제점이 발생한다.
- [0013] 이는 컨베이어의 특성상 중간 중간에 작물이 빠지지 않을 정도의 간극을 유지하고 있으나 실질적으로는 작물을 후방으로 이동하는 정도에 지나지 않기 때문에 흙을 작물로부터 분리하는 것이 용이하지 못하게 되고, 구굴하고 지나간 자리의 두둑위에 작물이 낙하하게 되는 데 이 과정에서 울퉁불퉁한 두둑에 작물이 숨게 되는 현상이 발생하여 뒤따르는 작업자가 이를 수거하는 데 많은 어려움을 겪게 되는 등 여러 문제점들이 발생하고 있는 실정이다.

**과제의 해결 수단**

- [0014] 이에 본 발명에서는 상기와 같은 문제점들을 해결하기 위하여 발명한 것으로서, 측판(101)을 간격유지바(102)로 연결하여 구비하는 장치바디(103)와;
- [0015] 상기 장치바디(103)의 전방에 트랙터와 연결할 수 있도록 장착하는 하부연결대(104) 및 상부연결대(105)와;
- [0016] 상기 상부연결대(105)에 트랙터로부터 동력을 전달받을 수 있도록 입력축(106)을 가지고 장착되는 동력박스(107)와;
- [0017] 상기 동력박스(107)의 양측으로 인출하여 장치바디(103)의 양측 하방을 통하여 동력을 전달하는 출력축(108)과;
- [0018] 상기 장치바디(103)의 전방 양측에 고정하는 진입가이드(110) 사이에 구굴날(111)을 선단에 가지고 후방에 후방으로 상향 경사지게 안내블레이드(112)를 가지고 장착되는 구굴판(115)과;
- [0019] 상기 구굴판(115)의 후방에 수확되는 작물을 후방으로 이송하면서 작물에 묻어있는 흙을 털어내도록 설치하는 1차제거부(120)와;
- [0020] 상기 1차제거부(120)의 후방에는 1차제거부(120)로부터 인계받은 작물을 후방으로 배출하여 두둑에 안치되도록 하면서 작물에 묻어 있는 잔여흙을 제거하도록 설치하는 2차제거부(140)와;
- [0021] 상기 2차제거부(140)의 후방에 수확된 작물이 구굴된 두둑 속으로 유입되어 망실되는 것을 방지할 수 있도록 두둑을 평탄화하고, 수확된 작물이 두둑의 중앙에 모이도록 유도하도록 설치하는 모집기(160)를 포함하여;
- [0022] 구굴된 작물을 후방으로 이송하면서 1,2차에 걸쳐 흙을 제거하여 배출하고, 배출되는 위치의 두둑을 평탄하게 하여 낙하되는 작물이 망실되는 것을 방지할 수 있게 함으로서 구근작물의 수확을 손상없이 용이하게 수확할 수 있는 목적 달성이 가능하다.

**발명의 효과**

- [0023] 본 발명은 두둑속의 작물이 수확되면 1차제거부를 통하여 작물에 묻어있는 흙의 대부분(약 70%정도)을 제거되도록 하고, 후방으로 이송배출되는 과정에서 2차제거부를 통하여 잔여흙을 제거하여 배출하도록 함으로서 흙을 완전하게 제거하여 수확작업자들의 일손을 덜어줄 수 있는 효과를 가진다.
- [0024] 작물을 수확하고 흙을 제거하는 과정에서 작물의 표면을 손상시키지 않도록 함으로서 수확한 작물의 품질을 높이고 소득증대에 기여할 수 있도록 하는 것은 물론, 두둑에 모아지는 과정에서 두둑의 표면을 고르게 평탄하게 되므로 수확한 작물이 숨겨지는 것을 방지하여 잔여물이 없도록 하게 되므로 수확 효율성을 높일 수 있는 등의 효과를 가진다.

**도면의 간단한 설명**

- [0025] 도 1은 본 발명의 기술이 적용된 구근작물 수확장치를 도시한 전체 사시도.
- 도 2는 본 발명의 기술이 적용된 구근작물 수확장치를 도시한 종단면 상태의 구성도.

- 도 3은 본 발명의 기술이 적용된 구근작물 수확장치를 도시한 정면 파절상태의 구성도.
- 도 4는 본 발명의 기술이 적용된 구근작물 수확장치를 도시한 배면 파절상태의 구성도.
- 도 5는 본 발명의 기술이 적용된 구근작물 수확장치를 도시한 저면 파절상태의 구성도.
- 도 6은 본 발명의 기술이 적용된 구근작물 수확장치의 모집기 부위를 발췌한 구성도.
- 도 7은 본 발명의 기술이 적용된 구근작물 수확장치의 전,후방제거휠을 발췌하여 도시한 구성도.
- 도 8은 본 발명의 기술이 적용된 구근작물 수확장치의 2차제거축을 발췌하여 도시한 구성도.

**발명을 실시하기 위한 구체적인 내용**

- [0026] 이하 첨부되는 도면과 관련하여 상기 목적을 달성하기 위한 본 발명의 바람직한 구성과 작용에 대하여 설명하면 다음과 같다.
- [0027] 도 1은 본 발명의 기술이 적용된 구근작물 수확장치를 도시한 전체 사시도, 도 2는 본 발명의 기술이 적용된 구근작물 수확장치를 도시한 종단면 상태의 구성도, 도 3은 본 발명의 기술이 적용된 구근작물 수확장치를 도시한 정면 파절상태의 구성도, 도 4는 본 발명의 기술이 적용된 구근작물 수확장치를 도시한 배면 파절상태의 구성도, 도 5는 본 발명의 기술이 적용된 구근작물 수확장치를 도시한 저면 파절상태의 구성도, 도 6은 본 발명의 기술이 적용된 구근작물 수확장치의 모집기 부위를 발췌한 구성도, 도 7은 본 발명의 기술이 적용된 구근작물 수확장치의 전,후방제거휠을 발췌하여 도시한 구성도, 도 8은 본 발명의 기술이 적용된 구근작물 수확장치의 2차제거축을 발췌하여 도시한 구성도로서 함께 설명한다.
- [0028] 본 발명의 기술이 적용되는 구근작물 수확장치(100)는, 판상형태로 구비되는 측판(101)을 다수개의 간격유지바(102)로 연결하여 소정의 폭을 유지하는 장치바디(103)를 구비하고, 상기 장치바디(103)의 전방에는 트랙터와 연결할 수 있도록 하부연결대(104)와 상부연결대(105)를 장착한다.
- [0029] 상기 상부연결대(105)에는 트랙터로부터 동력을 전달받을 수 있도록 입력축(106)을 가지는 동력박스(107)를 장착하고, 상기 동력박스(107)의 양측으로는 출력축(108)을 인출하여 장치바디(103)의 양측 하방을 통하여 동력을 전달할 수 있도록 하고, 출력축(108)은 노출되지 않도록 커버(109)로 마감하도록 한다.
- [0030] 상기 출력축(108)은 장치바디(103)의 일측으로는 후술하는 1차제거부로 동력을 전달하도록 하고, 장치바디(103)의 다른측으로는 후술하는 2차제거부로 동력을 전달할 수 있도록 하는 것이 바람직하며, 상기 동력전달은 벨트와 폴리조합 또는 체인과 체인기어 조합 등 다양하게 실시할 수 있을 것이다.
- [0031] 상기 장치바디(103)의 전방 양측에는 진입가이드(110)를 고정하고, 상기 진입가이드(110) 사이에는 선단에 구굴날(111)을 가지고, 후방에는 후방으로 상향 경사지게 다수개의 안내블레이드(112)를 가지는 구굴판(115)을 하향 경사지게 고정하여 두둑에 심어진 작물을 구굴할 수 있도록 한다.
- [0032] 상기 구굴판(115)의 후방에는 수확되는 작물을 후방으로 이송하면서 작물에 묻어있는 흙을 털어내기 위한 1차제거부(120)를 설치하고, 상기 1차제거부(120)의 후방에는 1차제거부(120)로부터 인계받은 작물을 후방으로 배출하여 두둑에 안치되도록 하면서 작물에 묻어 있는 잔여흙을 제거하는 2차제거부(140)를 설치한다.
- [0033] 상기 2차제거부(140)의 후방에는 수확된 작물이 구굴된 두둑 속으로 유입되어 망실되는 것을 방지할 수 있도록 두둑을 평탄화하고, 수확된 작물이 두둑의 중앙에 모이도록 유도하기 위한 모집기(160)를 설치하여 구성한다.
- [0034] 상기 1차제거부(120)는, 출력축(108)으로부터 동력을 전달받아 후방으로 회전하면서 장치바디(103)의 폭방향으로 전방제거축(121)과 후방제거축(122)을 설치하고, 상기 전,후방제거축(121,122)에는 구굴된 작물을 후방으로 이송하면서 작물에 묻어있는 흙을 털어낼 수 있도록 전방제거휠(123)과 후방제거휠(124)을 설치한다.
- [0035] 상기 전방 및 후방제거휠(123,124)은, 전,후방제거축(121,122)의 양측에 원판형상의 유지휠(125)을 고정하고, 상기 유지휠(125) 사이에는 다수개의 환봉으로 된 제거바(126,127)를 방사상으로 고정하여 구굴된 작물에 묻어있는 흙을 밑에서 긁어서 털어낼 수 있도록 한다.
- [0036] 상기 제거바(126,127)와 제거바(126,127) 사이의 간격은 수확하고자 하는 작물이 밑으로 흘러내리지 않을 정도의 간격을 유지하는 것이 바람직한데, 작물의 종류에 따라 크기가 다르기 때문에 그 간격과 규격은 달라질 수 있을 것이므로 어느 하나의 치수로 국한하는 것은 아니다.
- [0037] 상기 유지휠(125) 사이에는 하나 이상의 지지휠(128)을 더 설치하여 제거바(126,127)가 제 위치(간격)를 유지할

수 있도록 하여 하중에 의하여 처지거나 벌어지는 현상을 방지하여 작물에 묻어 있는 흙을 털어내는 과정에서 작물이 흩어내리는 것을 방지할 수 있도록 한다.

- [0038] 물론, 상기 전방 및 후방제거휠(123,124) 사이의 간격도 구굴된 작물이 하방으로 흘러내리지 않고 후방으로 이송되는 데 지장이 없도록 하는 것은 당연하다 할 것이다.
- [0039] 상기 2차제거부(140)는, 측판(101)의 후미에 제거판(141)을 힌지핀(142)으로 유지하고, 상기 제거판(141)의 폭방향으로는 간격유지바(143)를 고정하여 제거바 디(145)를 구비한다.
- [0040] 상기 제거바디(145)의 하방에는 출력축(108)의 동력을 벨트 풀리조합 또는 체인 체인기어조합으로 이루어지는 동력전달수단을 통하여 전달받아 후방으로 회전방향을 가지는 다수개의 2차제거축(146)을 설치한다.
- [0041] 상기 2차제거축(146)에는 1차제거부(120)로부터 이송되어온 작물에 묻어 있는 흙을 털어낼 수 있도록 다수개의 제거핀(147)을 방사상으로 가지도록 하는데, 전방에 위치피하는 2차제거축(146)에 구비되는 제거핀(147)과 그 후방에 위치하는 2차제거축(146)에 구비되는 제거핀(147) 또 그 후방의 제거핀(147)은 서로 엇갈리는 형태를 유지하여 흙을 용이하게 털어낼 수 있도록 한다.
- [0042] 물론, 상기 2차제거축(146)과 제거핀(147)의 간격은 작물이 하방으로 낙하되지 않을 정도의 간격을 유지하도록 하는 것은 당연할 것이며, 제거핀(147)은 작물과 접촉시 손상시키는 것을 방지할 수 있도록 고무, 실리콘 또는 우레탄과 같은 재질로 구성하는 것이 좋다.
- [0043] 상기 제거핀(147)은 2차제거축(146)에 심어서 고정하는 것 보다는 2차제거 축(146)에 피복되게 성형되는 제거핀 바디(148)에 성형되도록 하는 것이 좋으며, 장치바디(103)를 구성하는 간격유지바(102)에는 2차제거축(146)의 상부를 덮을수 있는 비산방지판(149)을 고정하여 흙을 제거하는 과정에서 흙이나 작물이 비산되는 것을 방지할 수 있도록 한다.
- [0044] 상기 비산방지판(149)은 작물에 손상을 주지 않도록 고무, 실리콘 및 우레탄과 같은 연성재질로 하는 것이 좋으며, 비산방지판(149)의 상부에는 비산방지판(149) 자체가 부상하는 것을 방지할 수 있도록 체인이나 사슬과 같은 중량체(150)가 없게하도록 한다.
- [0045] 상기 장치바디(103)의 간격유지바(102)와 제거바디(145)의 간격유지바(143)의 중앙에는 각도조절기(151)를 더 구비하여 장치바디(103)에 대하여 제거바디(145)의 각도를 상,하방향으로 움직일 수 있도록 한다.
- [0046] 상기 각도조절기(155)를 본 발명에서는 간격유지바(102,143)에 수너클(156)을 고정하고, 상기 수너클(156)을 압너클(157)로 연결하는 형태의 구성을 예시하고 있으나, 스크류조합의 구성 또는 유압실린더로 구성하는 등 다양한 형태로 실시할 수 있을 것이므로 본 발명의 예시로 국한하지 않는다.
- [0047] 상기 모집기(160)는, 제거바디(145)의 후방에 고정되는 모집판(161)과, 상기 모집판(161)의 상부에 배출되는 작물의 비산을 방지하도록 비산방지판(162)을 고정하고, 상기 모집판(161)의 양측 내면에는 배출되는 작물이 두둑의 중앙으로 유도할 수 있도록 모집판(161)의 중앙 방향으로 라운드를 가지는 유도판(163)을 고정한다.
- [0048] 상기 모집판(161)의 하방위치에는 압지수단(164)을 더 설치하여 수확된 작물이 모여지는 두둑을 평탄하게 만들 수 있도록 한다.
- [0049] 상기 압지수단(164)은, 2차제거부(140)의 최후방의 2차제거축(146) 하방에 압지롤러(165)를 위치시키고, 상기 압지롤러(165)는 장치바디(103)의 하방에 힌지 연결되는 엘보 형상의 롤러유지구(166)로 유지되도록 하고, 각도 조절구(170)에 의하여 압지하는 높이를 가변할 수 있도록 한다.
- [0050] 상기 각도조절구(170)는, 장치바디(103)의 전방에 유지되는 스크류유지구(171)에 회전 자유롭게 스크류(172)를 장착하고, 상기 스크류(172)의 전방에는 손잡이(173)를 고정하여 스크류(172)를 정,역회전할 수 있도록 하고, 상기 스크류(172)의 후방에는 롤러유지구(166)의 상단과 연결되는 스크류하우징(175)을 결합하여 구성한다.
- [0051] 상기와 같은 본 발명의 기술이 적용된 구근작물 수확장치(100)의 사용상태를 살펴보면 다음과 같다.
- [0052] 하부연결대(104)와 상부연결대(105)를 이용하여 트랙터의 후미와 연결하고, 트랙터의 동력을 유니버설조인터를 이용하여 입력축(106)으로 전달하여 출력축(108)으로 취출하여 1차제거부(120)와 2차제거부(140)를 구동하는 동력원으로 사용하도록 준비하여 작업지로 이동하여 구근작물 수확장치(100)의 전방에 구비되는 구굴판(115)을 두둑의 초입에 위치하도록 하강시키고, 수확하고자 하는 작물의 종류에 맞게 2차제거부(140)와 모집기(160)의 높이를 적절하게 조절하여 작업준비를 완료한다.

- [0053] 이러한 상태에서 트랙터를 이동시키면서 구근작물 수확장치(100)를 견인하면 구굴판(115)이 두둑을 구굴하여 작물을 캐고, 캐어진 작물은 1차제거기(120)를 통과하면서 흙이 1차로 제거되고, 2차제거기(140)를 통과하면서 2차로 제거되어 순수 작물만 후방의 모집기(160)를 통하여 두둑의 중앙에 모이게 되며, 이 과정에서는 구굴된 두둑을 모집기(160)의 압지롤러(165)가 평탄하게 하므로 모여지는 작물이 두둑 속으로 망실되는 현상을 배제할 수 있게 되는 것이다.
- [0054] 상기 1차제거부(120)에 의하여 캐어진 작물에 묻어있는 흙을 털어내는 과정을 살펴보면, 구굴판(115)에 의하여 두둑을 구굴하여 두둑속에 위치한 작물이 흙과 함께 퍼올러지면 전, 후방제거휠(123, 124)가 후방으로 회전하면서 이송함과 더불어 전, 후방제거휠(123, 124)을 구성하는 제거바(126, 127)가 작물에 묻어 있는 아랫부분을 긁어내는 형태로 흙을 제거하게 된다.
- [0055] 이와 같이 구굴된 작물을 후방으로 이송함과 동시에 제거바(126, 127)에 의하여 작물에 묻어 있는 흙의 대부분을 긁어서 제거한 상태로 2차제거부(140)로 넘겨주게 되는 것이다.
- [0056] 상기 2차제거부(140)에 의하여 1차제거부(120)로부터 인계받은 작물에 묻어있는 흙을 털어내는 과정을 살펴보면, 다수개의 2차제거축(146)에 방사형으로 서로 엇갈린 형태로 구비되는 제거핀(147)이 회전하면서 작물의 하방에서 작물을 후방으로 이송하여 굴리면서 작물에 묻어있는 잔여 흙을 제거하게 되는 것이다.
- [0057] 이 과정에서 제거핀(147)은 고무, 실리콘 또는 우레탄과 같이 연질재질로 되어 있으므로 작물과 연접되거나 부딪치게 되더라도 작물에 손상을 입히지 않게 되므로 흙이 제거된 작물의 상품성을 저하시키는 원인을 원천적으로 배제하게 된다.
- [0058] 상기 2차제거축(146)의 상부에는 후방으로 이송되고 잔여 흙이 제거되는 과정에서 상방으로 비산되는 것이 비산방지판(149)에 의하여 방지되고, 특히 2차제거부(140)의 경우 각도조절기(151)를 이용하여 작물의 종류에 따라 경사를 자유롭게 조절하여 흙을 제거하면서 배출하는 것이 가능하게 된다.
- [0059] 상기 모집기(160)에 의하여 흙이 털려진 작물을 두둑의 중앙에 모아놓는 과정을 살펴보면, 2차제거부(140)의 후방에 고정되는 모집판(161)의 내측에 유도판(163)을 통하여 흙이 제거된 작물이 두둑의 중앙으로 모여서 배출되어지게 되고, 배출되는 과정에서는 모집판(161)의 상부에 고정된 비산방지판(162)에 의하여 흙이 일어날 수 있는 비산을 방지하게 된다.
- [0060] 그리고, 흙이 제거되어 작물이 두둑에 모여지게 되는 과정에서는 구굴된 두둑의 속으로 작물이 들어가 망실되는 것이 방지되는 데, 이는 2차제거부(140)의 최후 위치 직 하방에 압지롤러(165)를 구비함으로써 작물이 낙하하기 전 두둑을 평탄하게 함으로서 가능하게 된다.
- [0061] 또한, 상기 압지롤러(165)는 각도조절구(170)에 의하여 높이를 조절할 수 있게 되므로 두둑의 상태 또는 작물의 종류에 대응하여 압지롤러(160)의 높이를 조절하여 두둑을 평탄하게 작업할 수 있게 되는 것이다.
- [0062] 상기와 같은 본 발명은 구굴된 작물을 후방으로 이송하면서 1, 2차에 걸쳐 흙을 제거하여 배출하고, 배출되는 위치의 두둑을 평탄하게하여 낙하되는 작물이 망실되는 것을 방지할 수 있게 함으로서 구근작물의 수확을 손상없이 용이하게 수확할 수 있는 장점을 가진다.

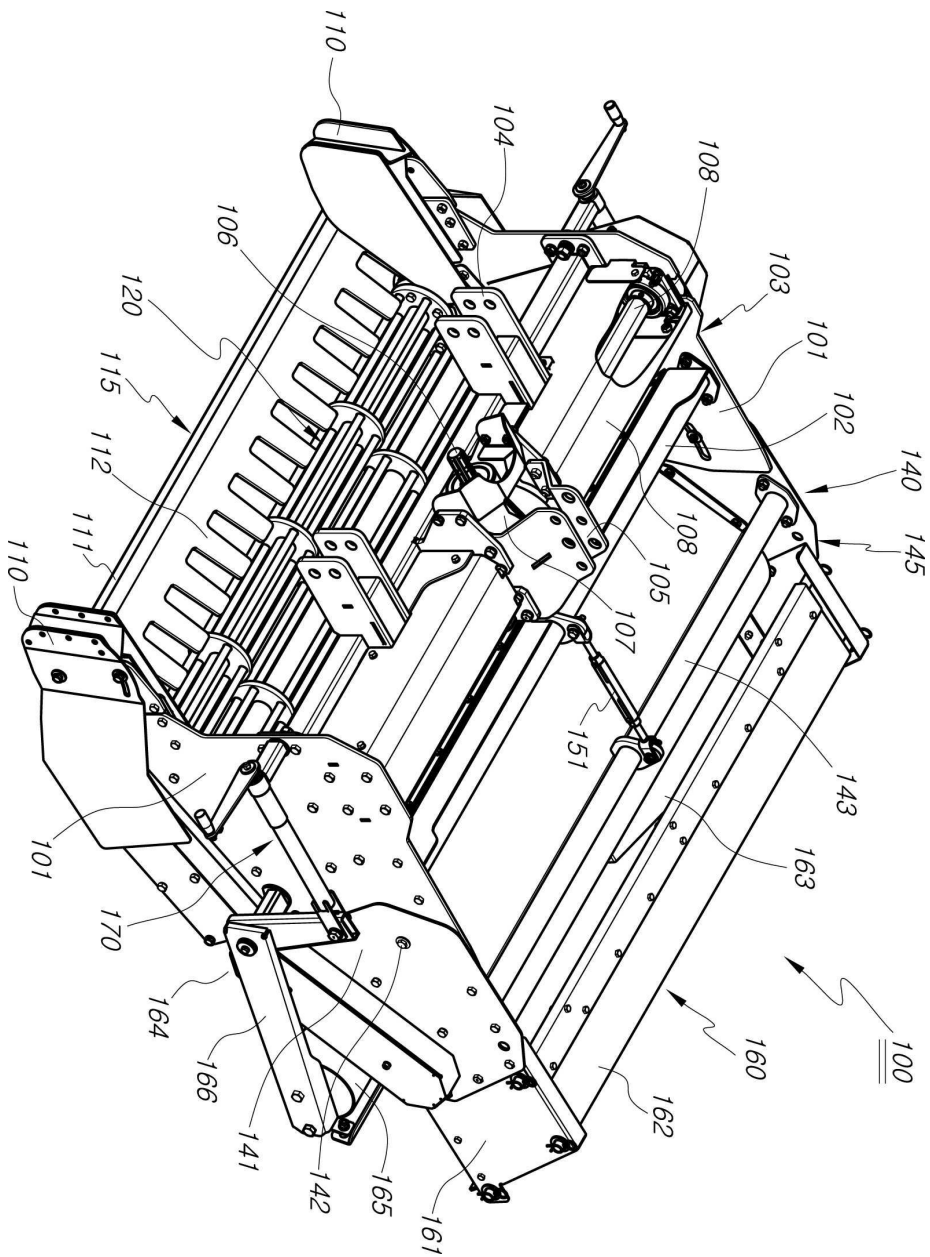
**부호의 설명**

- [0063] 100; 구근작물 수확장치 103; 장치바디
- 106; 입력축 107; 동력박스
- 108; 출력축 115; 구굴판
- 120; 1차제거기 121; 전방제거축
- 122; 후방제거축 123; 전방제거휠
- 124; 후방제거휠 125; 유지휠
- 126, 127; 제거바 128; 지지휠
- 140; 2차제거부 141; 제거판
- 145; 제거바디 146; 2차제거축

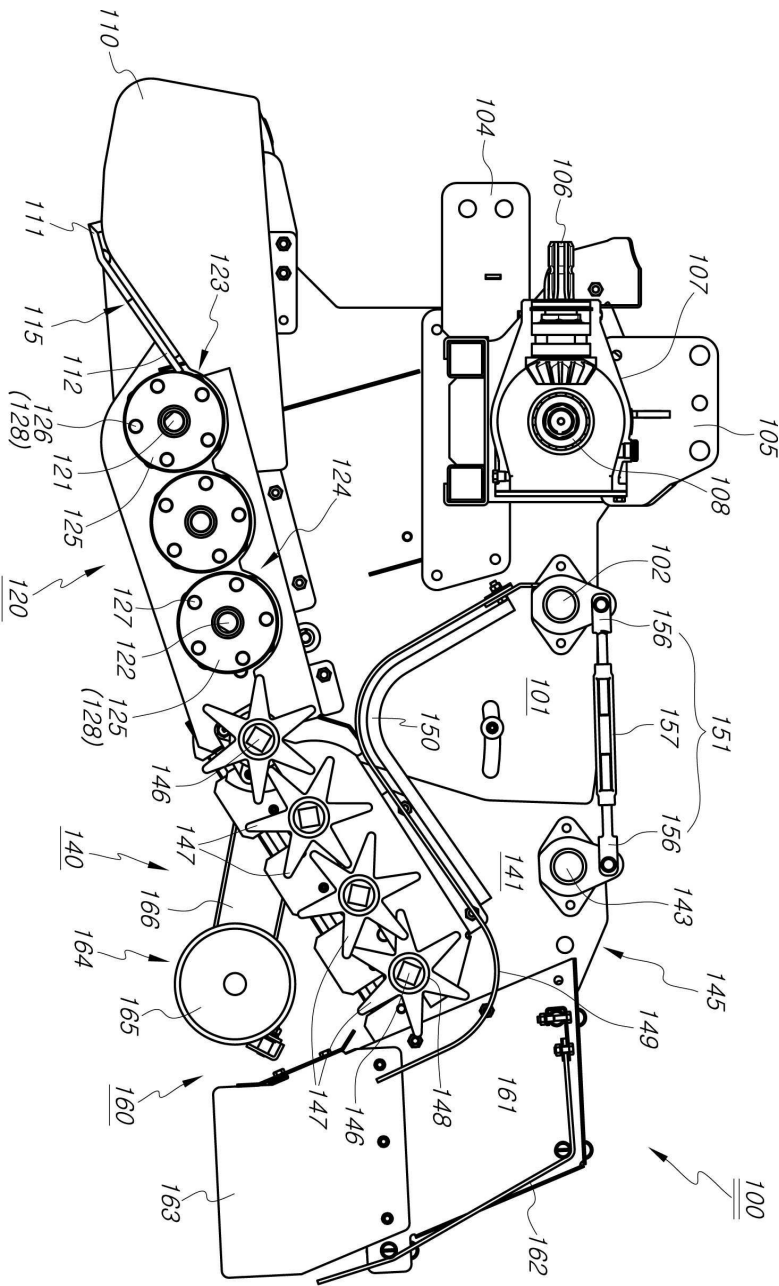
- 147; 제거핀      149; 비산방지판
- 151; 각도조절기    160; 모집기
- 161; 모집관      162; 비산방지판
- 163; 유도관      164; 압지수단
- 165; 압지롤러    166; 롤러유지구
- 170; 각도조절구

도면

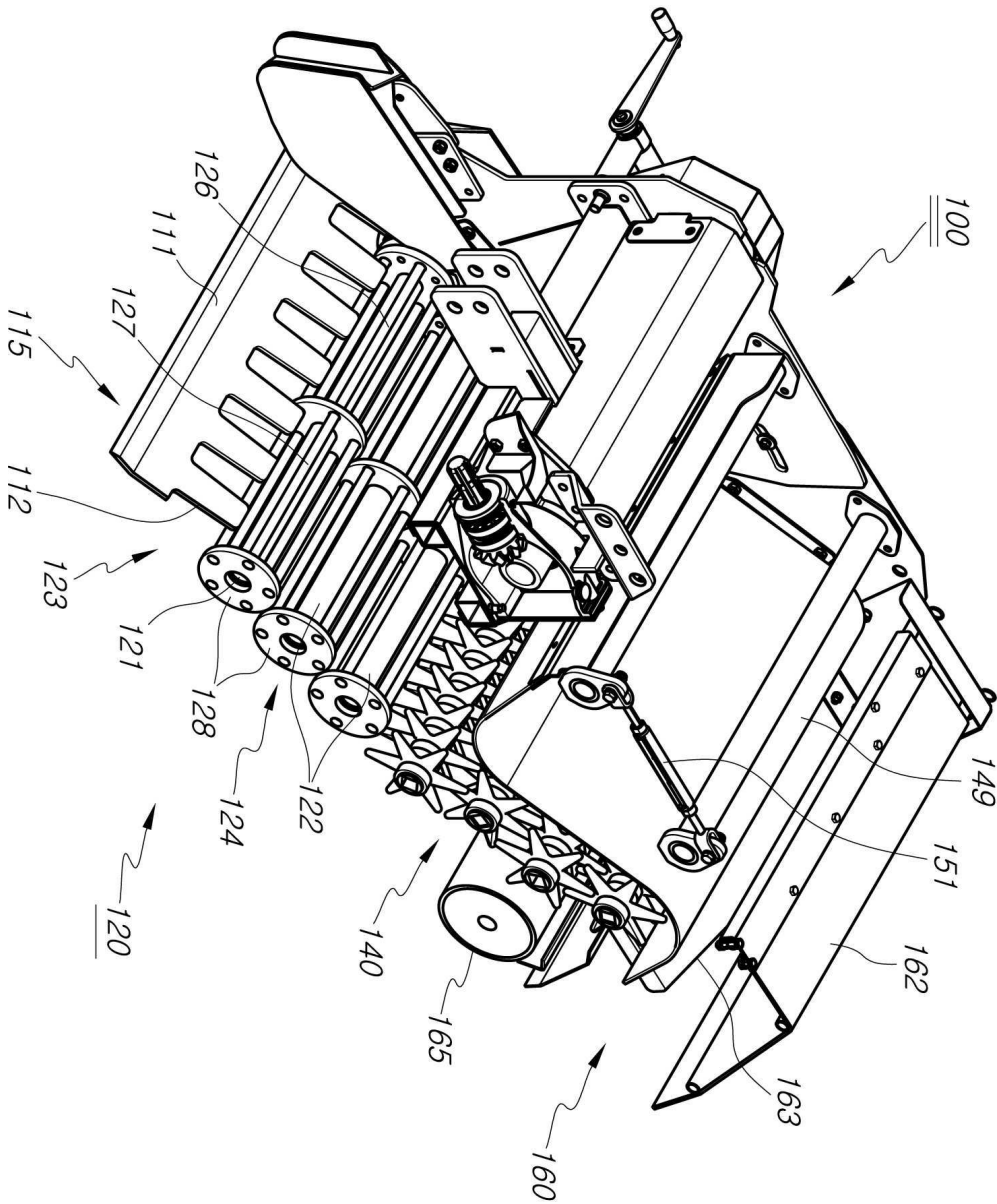
도면1



도면2



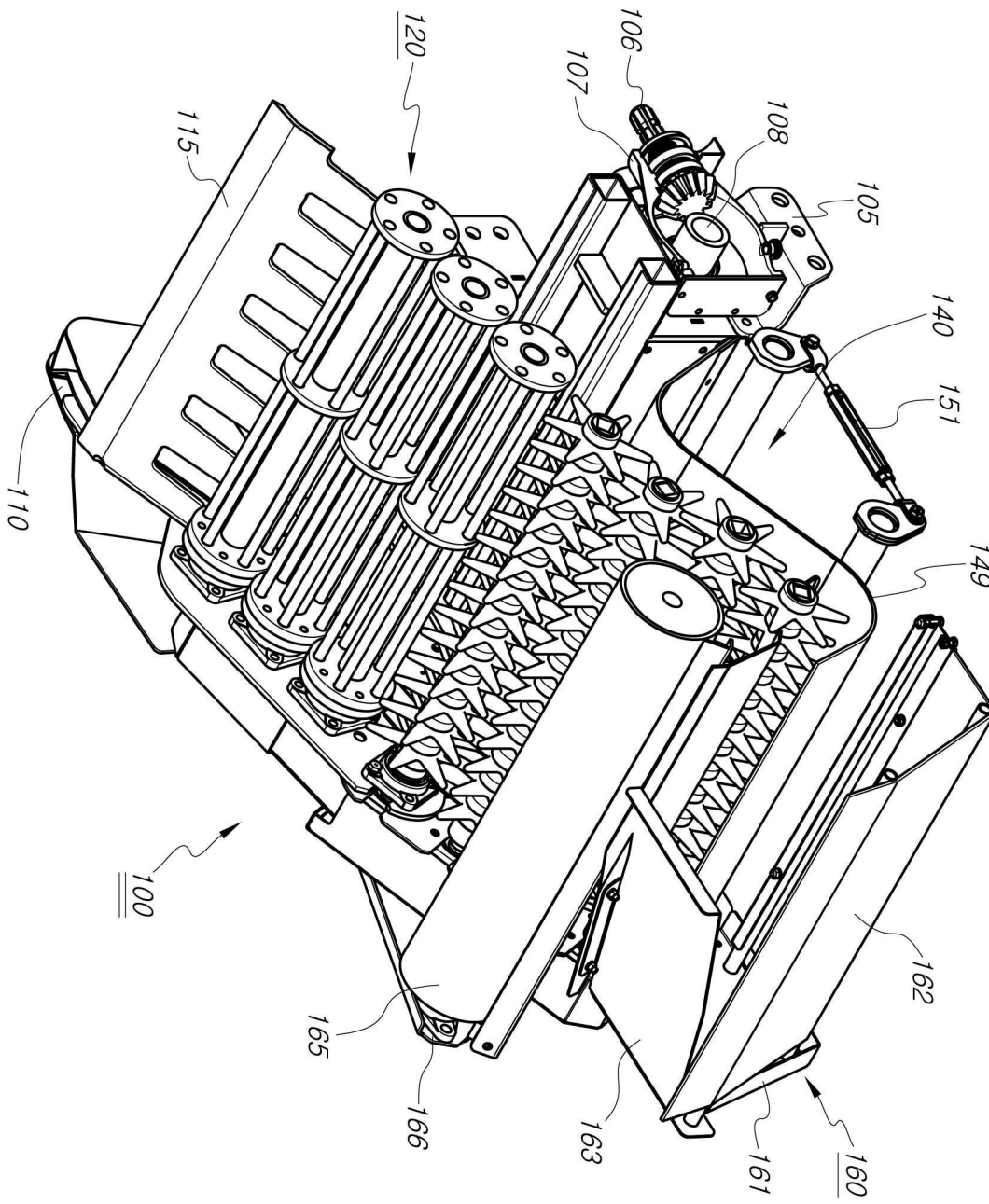
도면3



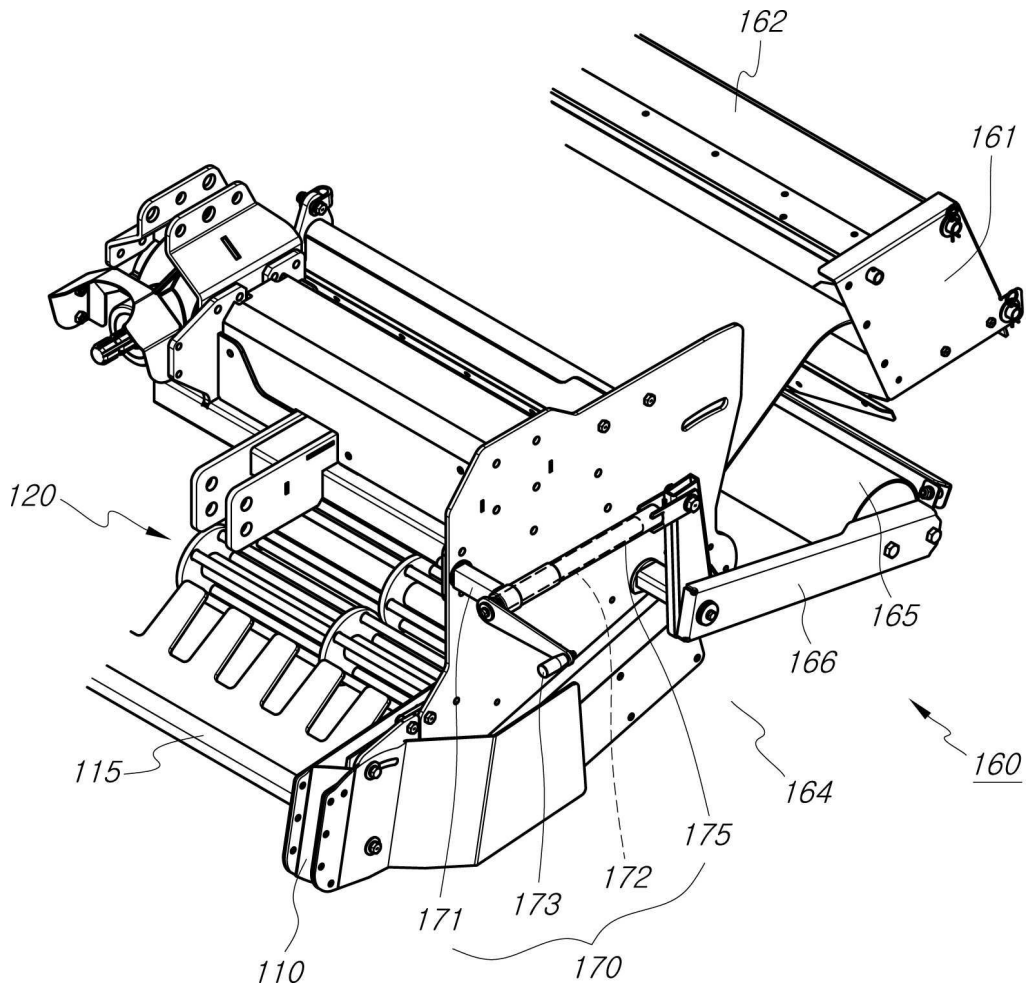
도면4



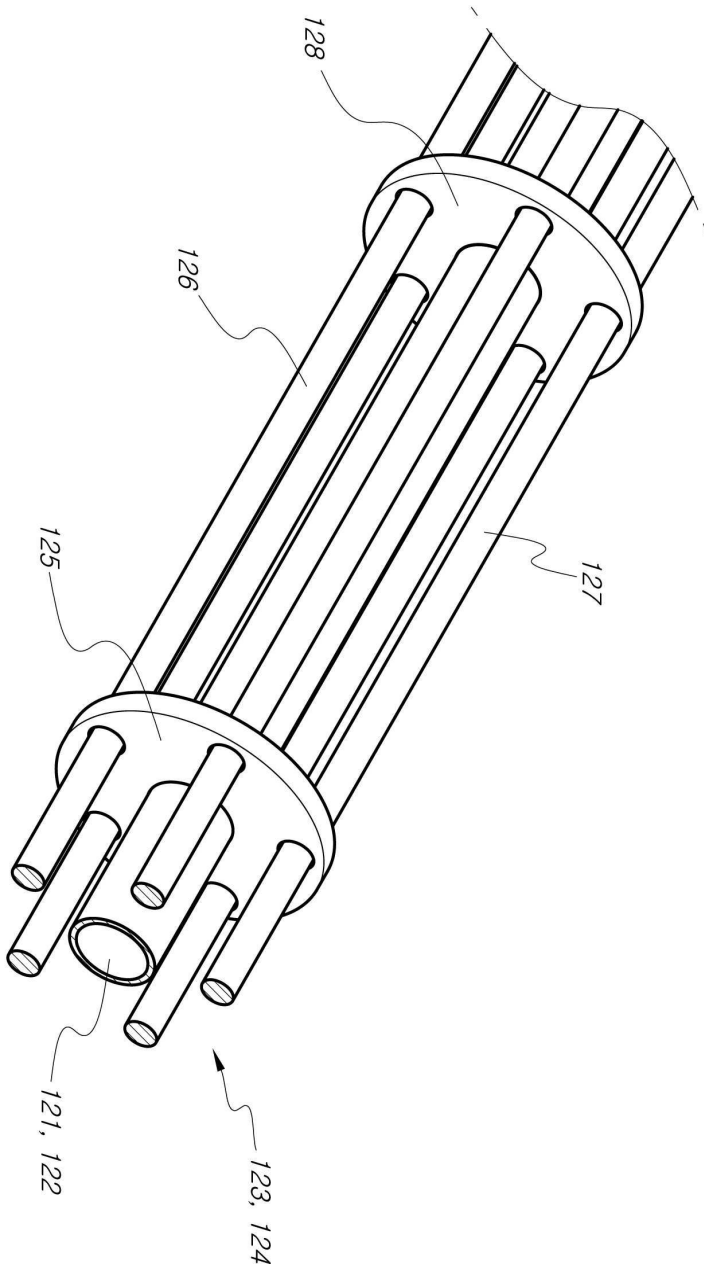
도면5



도면6



도면7



도면8

