

(19) 日本国特許庁(JP)

(12) 登録実用新案公報(U)

(11) 実用新案登録番号

実用新案登録第3140167号  
(U3140167)

(45) 発行日 平成20年3月13日(2008.3.13)

(24) 登録日 平成20年2月20日(2008.2.20)

(51) Int.Cl.

A O 1 K 23/00 (2006.01)

F 1

A O 1 K 23/00

A

評価書の請求 未請求 請求項の数 2 O L (全 5 頁)

(21) 出願番号 実願2007-9940 (U2007-9940)  
(22) 出願日 平成19年12月26日(2007.12.26)(73) 実用新案権者 507422378  
合同会社ハリウッドミラー  
神奈川県横浜市青葉区あざみ野1-10-  
2 グリーンヒルあざみ野102号  
(74) 代理人 100059281  
弁理士 鈴木 正次  
(74) 代理人 100108947  
弁理士 涌井 謙一  
(74) 代理人 100117086  
弁理士 山本 典弘  
(74) 代理人 100124383  
弁理士 鈴木 一永  
(72) 考案者 渡辺 和美  
神奈川県横浜市青葉区美しが丘4-52-  
86

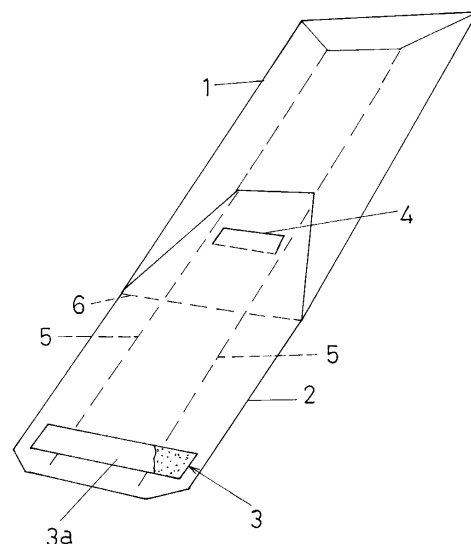
(54) 【考案の名称】 ペット用糞処理袋

## (57) 【要約】

【課題】 より単純な構造で安価に生産でき、スコップを兼ね取り扱い容易に糞を収容できると共に、一定の強度を持ったペット用糞処理袋を提供することを目的とする。

【解決手段】 内面を防水処理した紙製の封筒形の袋体において、該袋体の開口部の下側部を他部より突出した舌片とし、その基部を外に折り曲げ、二重にして糞を掬うためのヘラ部分とし、前記舌片の先端部分の内面に両面テープを取り付け、前記開口部の内側の下側に逆流防止用ストッパーを切り出したことを特徴とするペット用糞処理袋を提供する。

【選択図】 図1



**【実用新案登録請求の範囲】****【請求項 1】**

内面を防水処理した紙製の封筒形の袋体において、該袋体の開口部の下側部を他部より突出した舌片とし、該舌片の基部を外に折り曲げて下側部を二重にして糞を掬うためのヘラ部分とし、前記舌片の先端部分の内面に両面テープを取り付け、前記開口部の下側の内側に逆流防止用ストッパーを切り出したことを特徴とするペット用糞処理袋。

**【請求項 2】**

請求項 1 記載の袋体の下側端部が逆台形となるように、袋体の開口部から袋体の底部まで 2 本の折り目線を平行につけたことを特徴とするペット用糞処理袋。

**【考案の詳細な説明】****【技術分野】****【0001】**

本考案は、犬等のペットを散歩させる際に糞を収容して封止するためのペット用糞処理袋に関する。

**【背景技術】****【0002】**

従来、犬等のペットを散歩させる際、ペットがした糞は、ビニール袋越しに手で直接掴み回収するか、スコップ等で掬い、ビニール袋等に収容して持ち帰っていた。また、厚紙等の帯体と、袋体からなるペット用糞処理袋等のプラスチックやビニール素材を用いた提案がされていた（特許文献 1）。

**【特許文献 1】特開 2001 - 269076 号公報****【考案の開示】****【考案が解決しようとする課題】****【0003】**

ペットがした糞をビニール袋越しに手で直接掴み回収すると糞を直接掴む時に近い感触を強いられるため不快であり、また、スコップで掬い、ビニール袋に収容して持ち帰る場合は、スコップに汚れが付くため、取り扱いが面倒であり、その後の手入れにも時間が掛かっていた。また、プラスチックやビニール素材を用いた提案は、糞の感触を強いられることはないが、毎日の散歩に用いるものであるため、より単純な構造で安価に処理できる物が望ましかった。

**【課題を解決するための手段】****【0004】**

本考案は、紙袋の開口部の下側を突出した舌片とし、該舌片を二重折りして糞の掬い取りができるようなヘラ部分とし、糞を収容した後に、前記突出した舌片を封蓋として用いるようにして前記従来の問題点を解決したのである。

**【0005】**

即ち、本考案は、内面を防水処理した紙製の封筒形の袋体において、該袋体の開口部の下側部を他部より突出した舌片とし、該舌片の基部を外に折り曲げて下側部を二重にして糞を掬うためのヘラ部分とし、前記舌片の先端部分の内面に両面テープを取り付け、前記開口部の下側の内側に逆流防止用ストッパーを切り出したことを特徴とするペット用糞処理袋である。

**【0006】**

本考案の他のペット用糞処理袋は、袋体の下側端部が逆台形となるように、袋体の開口部から袋体の底部まで 2 本の折り目線を平行につけたことを特徴とするペット用糞処理袋である。

**【考案の効果】****【0007】**

本考案の請求項 1 記載のペット用糞処理袋によれば、紙製袋の開口部に工夫を加えてヘラ用と被蓋とを兼用したペット用糞処理袋を提供できる。

**【0008】**

10

20

30

40

50

即ち、本考案のペット用糞処理袋は、袋体の開口部の下側部を他部より突出した舌片とし、該端部の基部を外に折り曲げ、下側部を二重にして糞を掬うためのヘラ部分とすることで、比較的強度が弱い紙製であっても、糞を掬う際には十分な強度を得ることができた。また、糞を収容した後に、前記舌片を封蓋として用いることで、より単純な構造で安価に処理することができる。さらに、前記開口部の下側の内側に逆流防止用ストッパーを切り出したことで、糞を数回回収する場合でも前に回収した糞が逆流することがなくなった。

#### 【 0 0 0 9 】

また、本考案の請求項 2 記載のペット用糞処理袋によれば、請求項 1 記載のペット用糞処理袋の下側端部が逆台形となるように、袋体の開口部から袋体の底部まで 2 本の折り目線を平行につけたことで、糞の回収時において、ヘラ部分が面で接地することとなり、より確実な糞の回収が可能となった。

10

#### 【考案を実施するための最良の形態】

#### 【 0 0 1 0 】

本考案を実施するための最良の形態は、内面を防水処理した紙製の封筒形の袋体において、該袋体の開口部の下側部を他部より突出した舌片とし、該舌片の基部を外に折り曲げ、下側部を二重に糞を掬うためのヘラ部分とし、前記舌片の先端部分の内面に両面テープを取り付け、前記開口部の下側の内側に逆流防止用ストッパーを切り出し、袋体の下側端部が逆台形となるように、袋体の開口部下側に、開口部から袋体の底部まで所定間隔で 2 本の折り目線を平行につけたことを特徴とするペット用糞処理袋である。

20

#### 【実施例 1】

#### 【 0 0 1 1 】

本考案の実施例を図 1 乃至図 4 について説明すれば、まず、本ペット用糞処理袋は、内面を防水処理した紙製の封筒形の袋体 1 からなり、該袋体 1 の開口部の下側部を他部より突出した舌片 2 とし、該舌片 2 の基部を外に折り曲げて下側部を二重にし、糞を掬うためのヘラ部分 6 を形成した。ヘラ部分 6 が二重となったことで、糞を掬う際に十分な強度を得ることができた。また、前記舌片 2 は、図 4 図示の通り、糞を収容した後に、開口部を覆うように封蓋として用いることができるため、より単純な構造で安価に処理することができるものとなった。ここで、前記舌片 2 の先端部分に開口部を封緘するために必要な両面テープ 3 を取り付けた。また、前記開口部上側は、糞の収容をより容易に行うために、台形状に切り開いたが、どのような形状で切り開いてもよいし、切り開かなくても糞の収容は可能である（開口部を大きく開くことにより目的を達成する）。

30

#### 【 0 0 1 2 】

次に、袋体 1 の開口部から袋体の底部まで 2 本の折り目線 5、5 を平行につけ、該折り目線 5、5 の間隔は糞を収容するために十分な幅があればどのような長さでもよい。前記折り目 5、5 をつけたことで、糞の収容時において、ヘラ部分 6 が面で接地することとなり、より確実な糞の収容が可能となった。

#### 【 0 0 1 3 】

また、前記開口部の下側の内側に逆流防止用ストッパー 4 を切り出した。該ストッパー 4 は、糞の回収の際に図 2 (b) 中矢示 8 の通り引き起こして使用する。これにより、例えば、一旦糞 7 a を収容した状態（図 3 (a) 図示）から、さらに糞 7 b を収容するために袋体 1 を傾けた状態（同 (b) 図示）であっても、糞 7 a の逆流を防止することができた。ここで、前記ストッパー 4 は、幅を袋体 1 の幅の 3 分の 1 程度として、前記開口部側の辺を折り目として残して矩形状に型抜きしたが、糞を収容する時に邪魔にならなければ、どのような幅であってもよく、また、形状も矩形状に限らず、例えば台形状であってもよい。

40

#### 【 0 0 1 4 】

前記両面テープ 3 には、剥離紙 3 a があるので、使用時に剥離紙 3 a を剥がし、袋体 1 へ接着して、確実に封緘する。

#### 【 0 0 1 5 】

50

前記袋体 1 は、すべて紙製とすることで、一つの素材で安価に生産することができ、使用後も素材ごとに分別する必要がなくなった。また、図 2 ( a ) 図示の状態にすることで、軽量かつコンパクトで持ち運びも容易なものとなった。

【図面の簡単な説明】

【 0 0 1 6 】

【図 1】本考案の実施例の組み立て前の一部を破切した斜視図。

【図 2】( a ) 同じく舌片を下側へ折り畳んだ時の斜視図、( b ) 同じく糞を収容する為の使用時の斜視図。

【図 3】( a ) 同じく糞を入れた状態の説明図、( b ) 同じくさらに糞を掬う時の説明図。

10

【図 4】同じく使用後に開口部を封じた斜視図。

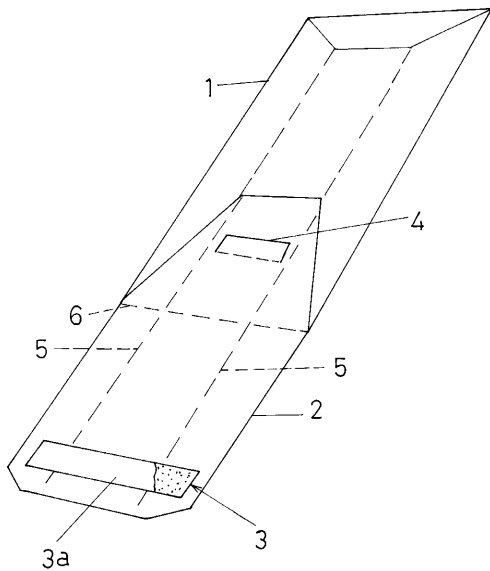
【符号の説明】

【 0 0 1 7 】

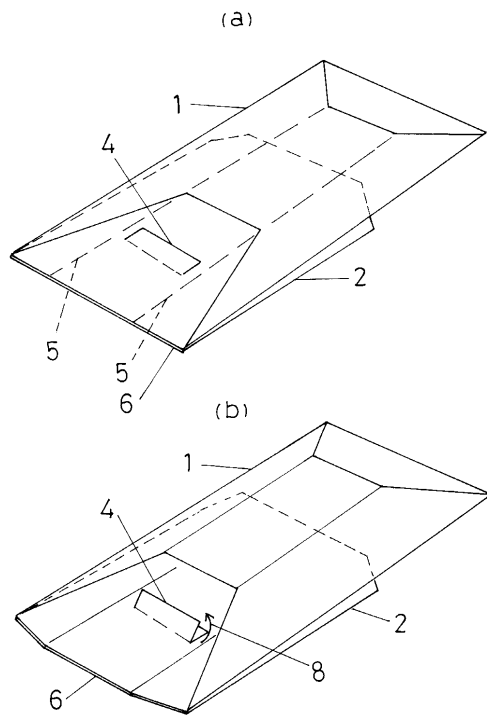
- 1 袋体
- 2 舌片
- 3 両面テープ
- 3 a 剥離紙
- 4 ストッパー
- 5 折り目線
- 6 ヘラ部分
- 7 a、7 b 糞
- 8 矢印

20

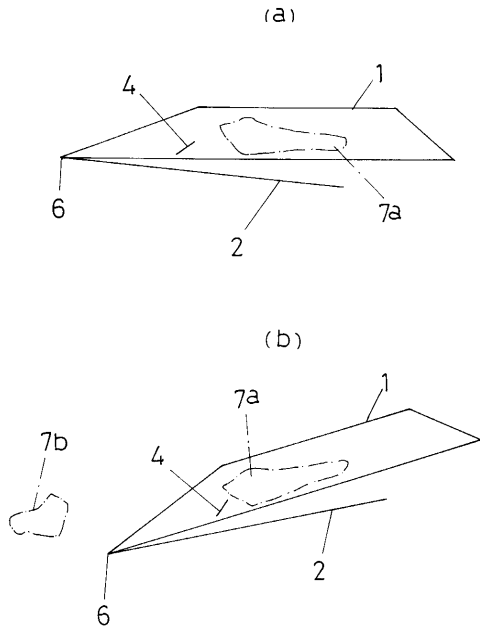
【図 1】



【図 2】



【 図 3 】



【 図 4 】

