



## (12)实用新型专利

(10)授权公告号 CN 207350748 U

(45)授权公告日 2018.05.11

(21)申请号 201721140251.5

(22)申请日 2017.09.07

(73)专利权人 林家慧

地址 710064 陕西省西安市二环南路中段  
长安大学

(72)发明人 林家慧

(74)专利代理机构 泰州地益专利事务所 32108

代理人 谭建成

(51)Int.Cl.

F24F 13/02(2006.01)

F24F 3/16(2006.01)

F24F 13/28(2006.01)

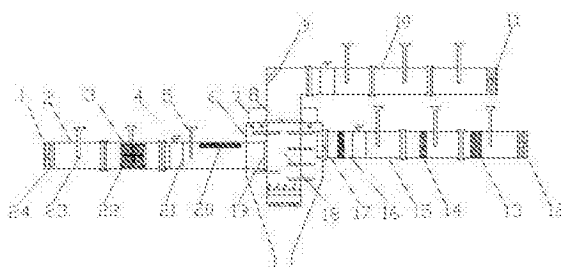
权利要求书2页 说明书4页 附图3页

### (54)实用新型名称

一种具有空气净化功能的通风管道

### (57)摘要

本实用新型公开了一种具有空气净化功能的通风管道,包括第一室内外空气管、室外空气螺旋处理器、室内空气排气管、室外空气吸气管、室内外空气进出管和第二室内外空气管,所述室外空气螺旋处理器的侧壁上设有室内空气通风口和室外空气通风口,所述室内空气通风口连接有室内外空气进出管,所述室外空气通风口连接有室外空气吸气管,所述室内外空气进出管的一侧设有第一室内外空气通风口,且第一室内外空气通风口连接有第一室内外空气管,所述第一室内外空气管的中间位置处连接有第二室内外空气管,本实用新型不仅具有通风换气的功能,而且内部的过滤网和紫外灯及螺旋处理装置能够很好地净化空气,方便实用。



1. 一种具有空气净化功能的通风管道,包括第一室内外空气管(2)、室外空气螺旋处理器(6)、室内空气排气管(10)、室外空气吸气管(15)、室内外空气进出管(18)和第二室内外空气管(30),其特征在于:所述室外空气螺旋处理器(6)内部的顶部均匀安装有喷头(25),所述室外空气螺旋处理器(6)顶部的中心位置处设有室内空气通风口(8),所述室内空气通风口(8)的内侧连接有室内外空气进出管(18),所述室内外空气进出管(18)远离室内空气通风口(8)的一端设有室外空气吸风口(27),所述室外空气吸风口(27)内侧的室内外空气进出管(18)内部安装有活动控风阀(29),所述室内外空气进出管(18)的侧壁上均匀安装有热交换管(26),所述室内空气通风口(8)的外侧安装有室内空气排气管(10),所述室内空气排气管(10)内部的拐角处固定有导风板(9),所述室内空气排气管(10)远离室内空气通风口(8)的一端设有室内空气排风口(11),且室内空气排风口(11)位置处的室内空气排气管(10)内部安装有排风风扇(33),所述室内外空气进出管(18)侧壁上的一侧设有第一室内外空气通风口(19),所述第一室内外空气通风口(19)的外侧连接有贯穿室外空气螺旋处理器(6)的第一室内外空气管(2),所述第一室内外空气管(2)内部靠近第一室内外空气通风口(19)的一端安装有紫外线杀菌灯(20),所述紫外线杀菌灯(20)远离第一室内外空气通风口(19)一侧的第一室内外空气管(2)内部安装有风量控制板(21),所述第一室内外空气管(2)远离第一室内外空气通风口(19)的一端设有第一管道口(1),所述第一管道口(1)的内部安装有抽风风扇(24),所述第一室内外空气管(2)的中间位置处设有第二室内外空气通风口(3),且第二室内外空气通风口(3)处连接有第二室内外空气管(30),所述第二室内外空气管(30)远离第二室内外空气通风口(3)的一端设有第二管道口(22),且第二管道口(22)的内部安装有抽风风扇(24),所述室外空气螺旋处理器(6)侧壁上与第一室内外空气通风口(19)相对应的位置处设有室外空气通风口(17),所述室外空气通风口(17)处安装有与室外空气螺旋处理器(6)之间的夹角为六十度的室外空气吸气管(15),所述室外空气吸气管(15)内部靠近室外空气通风口(17)的一端安装有第三过滤网(16),所述第三过滤网(16)远离室外空气通风口(17)一侧的室外空气吸气管(15)内部安装有风量控制板(21),所述室外空气吸气管(15)内部的中间位置处安装有第二过滤网(14),所述室外空气吸气管(15)远离室外空气通风口(17)的一端设有室外空气抽气口(12),且室外空气抽气口(12)的内部安装有抽风风扇(24),所述室外空气吸气管(15)内部靠近室外空气抽气口(12)的一端安装有第一过滤网(13),所述室外空气螺旋处理器(6)的底端设有排水口(28)。

2. 根据权利要求1所述的一种具有空气净化功能的通风管道,其特征在于:所述室内空气排风口(11)、室外空气抽气口(12)、第一管道口(1)以及第二管道口(22)的内侧皆安装有十字形支撑杆(31),且支撑杆(31)的侧面安装有防虫网(32)。

3. 根据权利要求1所述的一种具有空气净化功能的通风管道,其特征在于:所述室外空气螺旋处理器(6)的顶部安装有蓄水池(7),且蓄水池(7)的底部通过导管与喷头(25)连接。

4. 根据权利要求1所述的一种具有空气净化功能的通风管道,其特征在于:所述第一室内外空气管(2)、室内空气排气管(10)、室外空气吸气管(15)以及第二室内外空气管(30)的管壁上皆均匀安装有橡胶固定座(5)。

5. 根据权利要求1所述的一种具有空气净化功能的通风管道,其特征在于:所述室外空气吸风口(27)的内侧安装有防水滤网。

6. 根据权利要求1所述的一种具有空气净化功能的通风管道,其特征在于:所述室外空

气通风口(17)的高度大于第一室内外空气通风口(19)的高度。

## 一种具有空气净化功能的通风管道

### 技术领域

[0001] 本实用新型涉及通风管道技术领域，具体为一种具有空气净化功能的通风管道。

### 背景技术

[0002] 通风管道是工业与民用建筑的通风与空调工程用金属或非金属管道，是为了使空气流通，降低有害气体浓度的一种市政基础设施，主要应用在工业及建筑工程中，应用领域主要涉及：电子工业无尘厂房净化系统，医药食品无菌车间净化系统，酒店宾馆、商场医院、工厂及写字楼的中央空调系统，工业污染控制用除尘、排烟、吸油等排风管、煤矿抽放瓦斯用抽放瓦斯系统、煤矿矿井环境控制用送回风系统等。

[0003] 目前，现有的通风管道功能单一，仅仅只是引导室外空气进入室内以及将室内空气排入室外，不具备空气净化功能，由于风流与管壁之间的摩擦，易传递噪音，且结构复杂。

### 实用新型内容

[0004] 本实用新型的目的在于提供一种具有空气净化功能的通风管道，以解决上述背景技术中提出的问题。

[0005] 为实现上述目的，本实用新型提供如下技术方案：一种具有空气净化功能的通风管道，包括第一室内外交气管、室外空气螺旋处理器、室内空气排气管、室外空气吸气管、室内外空气进出管和第二室内外交气管，所述室外空气螺旋处理器内部的顶部均匀安装有喷头，所述室外空气螺旋处理器顶部的中心位置处设有室内空气通风口，所述室内空气通风口的内侧连接有室内外空气进出管，所述室内外空气进出管远离室内空气通风口的一端设有室外空气吸风口，所述室外空气吸风口内侧的室内外空气进出管内部安装有活动控风阀，所述室内外空气进出管的侧壁上均匀安装有热交换管，所述室内空气通风口的外侧安装有室内空气排气管，所述室内空气排气管内部的拐角处固定有导风板，所述室内空气排气管远离室内空气通风口的一端设有室内空气排风口，且室内空气排风口位置处的室内空气排气管内部安装有排风风扇，所述室内外空气进出管侧壁上的一侧设有第一室内外交气通风口，所述第一室内外交气通风口的外侧连接有贯穿室外空气螺旋处理器的第一室内外交气管，所述第一室内外交气管内部靠近第一室内外交气通风口的一端安装有紫外线杀菌灯，所述紫外线杀菌灯远离第一室内外交气通风口一侧的第一室内外交气管内部安装有风量控制板，所述第一室内外交气管远离第一室内外交气通风口的一端设有第一管道口，所述第一管道口的内部安装有抽风风扇，所述第一室内外交气管的中间位置处设有第二室内外交气通风口，且第二室内外交气通风口处连接有第二室内外交气管，所述第二室内外交气管远离第二室内外交气通风口的一端设有第二管道口，且第二管道口的内部安装有抽风风扇，所述室外空气螺旋处理器侧壁上与第一室内外交气通风口相对应的位置处设有室外空气通风口，所述室外空气通风口处安装有与室外空气螺旋处理器之间的夹角为六十度的室外空气吸气管，所述室外空气吸气管内部靠近室外空气通风口的一端安装有第三过滤网，所述第三过滤网远离室外空气通风口一侧的室外空气吸气管内部安装有风量控制板，

所述室外空气吸气管内部的中间位置处安装有第二过滤网,所述室外空气吸气管远离室外空气通风口的一端设有室外空气抽气口,且室外空气抽气口的内部安装有抽风风扇,所述室外空气吸气管内部靠近室外空气抽气口的一端安装有第一过滤网,所述室外空气螺旋处理器的底端设有排水口。

[0006] 优选的,所述室内空气排风口、室外空气抽气口、第一管道口以及第二管道口的内侧皆安装有十字形支撑杆,且支撑杆的侧面安装有防虫网。

[0007] 优选的,所述室外空气螺旋处理器的顶部安装有蓄水池,且蓄水池的底部通过导管与喷头连接。

[0008] 优选的,所述第一室内外空气管、室内空气排气管、室外空气吸气管以及第二室内外空气管的管壁上皆均匀安装有橡胶固定座。

[0009] 优选的,所述室外空气吸风口的的内侧安装有防水滤网。

[0010] 优选的,所述室外空气通风口的高度大于第一室内外空气通风口的高度。

[0011] 与现有技术相比,本实用新型的有益效果是:通过在第一管道口、室内空气排风口、室外空气抽气口、第二管道口内侧安装有十字形支撑杆以及防虫网,能够防止管口变形,增加管道使用寿命并阻止昆虫进入管道,通过在室外空气吸气管内安装有第一过滤网、第二过滤网、第三过滤网,能够对吸入室内的空气进行过滤,通过安装有与室外空气螺旋处理器夹角承六十度的室外空气吸气管,能够使室外空气在螺旋处理器内旋转,通过离心力的作用去除空气中的杂质,使空气更加清新,通过安装有喷头,能湿润空气,满足人们的需求,通过在第一室内外空气管内安装有紫外线杀菌灯,能更好的保证排入室内的空气纯净度并减少室内混浊空气对室外的污染,通过在第一室内外空气管的中间位置处连接有第二室内外空气管,能够使装置满足各种场地的使用,通过安装有橡胶固定座,能够很好地减少噪音,不影响人们的生活。

## 附图说明

[0012] 图1为本实用新型的整体结构侧面示意图;

[0013] 图2为本实用新型的俯视图;

[0014] 图3为本实用新型的室外空气螺旋处理器结构示意图;

[0015] 图4为本实用新型的室外空气螺旋处理器与室外空气吸气管连接示意图;

[0016] 图5 为本实用新型的管口结构示意图。

[0017] 图中:1-第一管道口;2-第一室内外空气管;3-第二室内外空气通风口;4-把手;5-橡胶固定座;6-室外空气螺旋处理器;7-蓄水池;8-室内空气通风口;9-导风板;10-室内空气排气管;11-室内空气排风口;12-室外空气抽气口;13-第一过滤网;14-第二过滤网;15-室外空气吸气管;16-第三过滤网;17-室外空气通风口;18-室内外空气进出管;19-第一室内外空气通风口;20-紫外线照射灯;21-风量控制板;22-第二管道口;23-固定杆;24-抽风风扇;25-喷头;26-热交换管;27-室外空气吸风口;28-排水口;29-活动控风阀;30-第二室内外空气管;31-十字形支撑杆;32-防虫网;33-排风风扇。

## 具体实施方式

[0018] 下面将结合本实用新型实施例中的附图,对本实用新型实施例中的技术方案进行

清楚、完整地描述,显然,所描述的实施例仅仅是本实用新型一部分实施例,而不是全部的实施例。基于本实用新型中的实施例,本领域普通技术人员在没有做出创造性劳动前提下所获得的所有其他实施例,都属于本实用新型保护的范围。

[0019] 请参阅图1-4,本实用新型提供的一种实施例:一种具有空气净化功能的通风管道,包括第一室内外空气管2、室外空气螺旋处理器6、室内空气排气管10、室外空气吸气管15、室内外空气进出管18和第二室内外空气管30,室外空气螺旋处理器6内部的顶部均匀安装有喷头25,能湿润空气且净化空气,室外空气螺旋处理器6的顶部安装有蓄水池7,且蓄水池7的底部通过导管与喷头25连接,室外空气螺旋处理器6顶部的中心位置处设有室内空气通风口8,室内空气通风口8的内侧连接有室内外空气进出管18,室内外空气进出管18远离室内空气通风口8的一端设有室外空气吸风口27,室外空气吸风口27的内侧安装有防水滤网,防止水进入管道,室外空气吸风口27内侧的室内外空气进出管18内部安装有活动控风阀29,室内外空气进出管18的侧壁上均匀安装有热交换管26,能室内外温度平衡,室内空气通风口8的外侧安装有室内空气排气管10,室内空气排气管10内部的拐角处固定有导风板9,室内空气排气管10远离室内空气通风口8的一端设有室内空气排风口11,且室内空气排风口11位置处的室内空气排气管10内部安装有排风风扇33,该排气扇型号可为BPT10-34C,室内外空气进出管18侧壁上的一侧设有第一室内外空气通风口19,第一室内外空气通风口19的外侧连接有贯穿室外空气螺旋处理器6的第一室内外空气管2,第一室内外空气管2内部靠近第一室内外空气通风口19的一端安装有紫外线杀菌灯20,能很好地对空气进行杀菌,紫外线杀菌灯20远离第一室内外空气通风口19一侧的第一室内外空气管2内部安装有风量控制板21,第一室内外空气管2远离第一室内外空气通风口19的一端设有第一管道口1,第一管道口1的内部安装有抽风风扇24,第一室内外空气管2的中间位置处设有第二室内外空气通风口3,能增大通风管道工作效率,且第二室内外空气通风口3处连接有第二室内外空气管30,第二室内外空气管30远离第二室内外空气通风口3的一端设有第二管道口22,且第二管道口22的内部安装有抽风风扇24,室外空气螺旋处理器6侧壁上与第一室内外空气通风口19相对应的位置处设有室外空气通风口17,室外空气通风口17的高度大于第一室内外空气通风口19的高度,室外空气通风口17处安装有与室外空气螺旋处理器6之间的夹角为六十度的室外空气吸气管15,室外空气吸气管15内部靠近室外空气通风口17的一端安装有第三过滤网16,该过滤网可为HEPA超密度精细过滤网,第三过滤网16远离室外空气通风口17一侧的室外空气吸气管15内部安装有风量控制板21,可以很好的控制风量,室外空气吸气管15内部的中间位置处安装有第二过滤网14,该过滤网可为活性炭过滤网,室外空气吸气管15远离室外空气通风口17的一端设有室外空气抽气口12,室内空气排风口11、室外空气抽气口12、第一管道口1以及第二管道口22的内侧皆安装有十字形支撑杆31,且支撑杆31的侧面安装有防虫网32,且室外空气抽气口12的内部安装有抽风风扇24,该风机型号可为HTFC-I,室外空气吸气管15内部靠近室外空气抽气口12的一端安装有第一过滤网13,该过滤网可为纱布过滤网,室外空气螺旋处理器6的底端设有排水口28,能将杂质随水一起带走,第一室内外空气管2、室内空气排气管10、室外空气吸气管15以及第二室内外空气管30的管壁上皆均匀安装有橡胶固定座5,能很好的减少通风管道的噪音污染。

[0020] 工作原理:当需要排出室内空气的时候,通过第一室内外空气管2的第一管道口1内侧安装有抽风风扇24,可以将室内空气经过紫外线杀菌灯20杀菌处理后,流经室内外空

气进出管18并通过热交换管26吸收热量,且活动控制阀29能阻止室内空气不进入室外空气螺旋处理器6,再通过室内空气排气管10的室内空气排风口11内侧安装有排风风扇33将室内空气排入室外,且第二室内外空气管30可以与第一室内外空气管同时工作,当需要吸取室外新鲜空气时,通过室外空气吸气管15的室外空气抽气口12内侧安装有抽风风扇24,可以将室外空气吸取并分别经过第一过滤网13、第二过滤网14、第三过滤网16的过滤后,排入室外空气旋转处理器6,经过旋转升温及湿润处理后,通过室外空气吸风口27将新鲜空气吸入第一室内外空气管2,并进行紫外线杀菌灯20处理后,通过第一室内外空气管2和第二室内外空气管30输送至室内,且通风管道在进行室内室外空气流通时,风量控制板21能很好地控制风量。

[0021] 对于本领域技术人员而言,显然本实用新型不限于上述示范性实施例的细节,而且在不背离本实用新型的精神或基本特征的情况下,能够以其他的具体形式实现本实用新型。因此,无论从哪一点来看,均应将实施例看作是示范性的,而且是非限制性的,本实用新型的范围由所附权利要求而不是上述说明限定,因此旨在将落在权利要求的等同要件的含义和范围内的所有变化囊括在本实用新型内。不应将权利要求中的任何附图标记视为限制所涉及的权利要求。

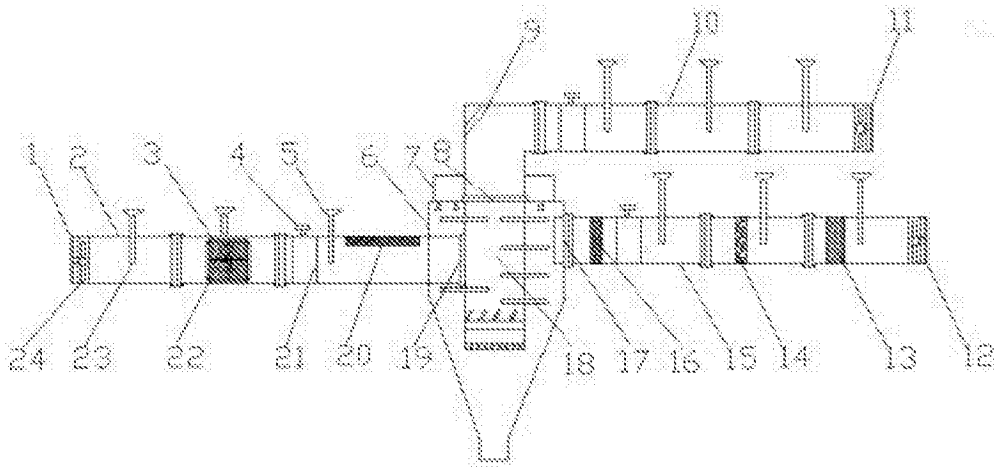


图1

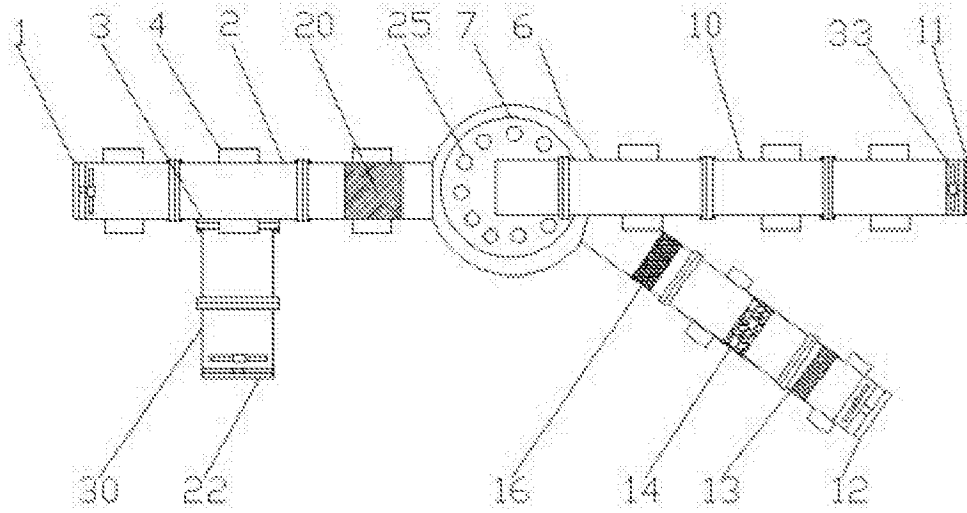


图2



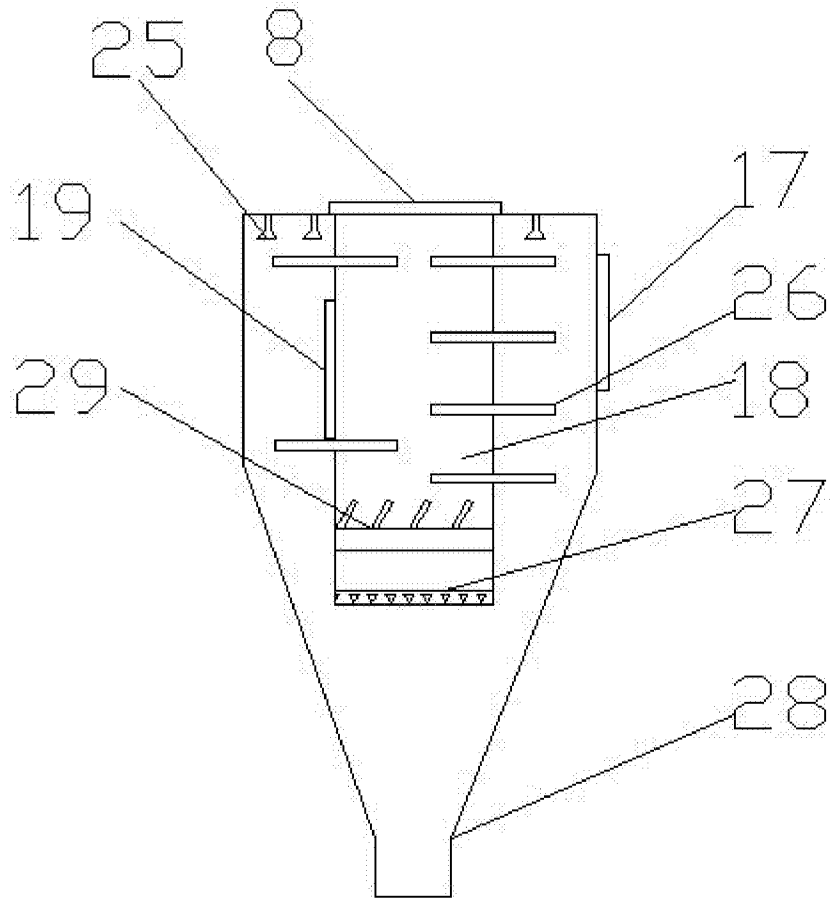


图3

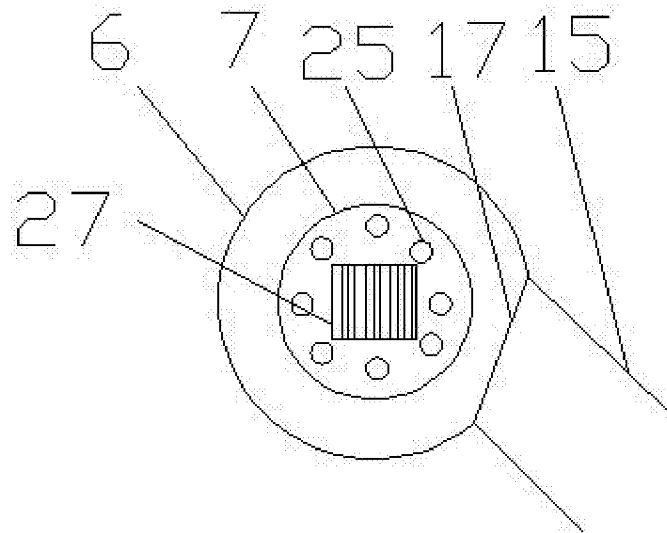


图4

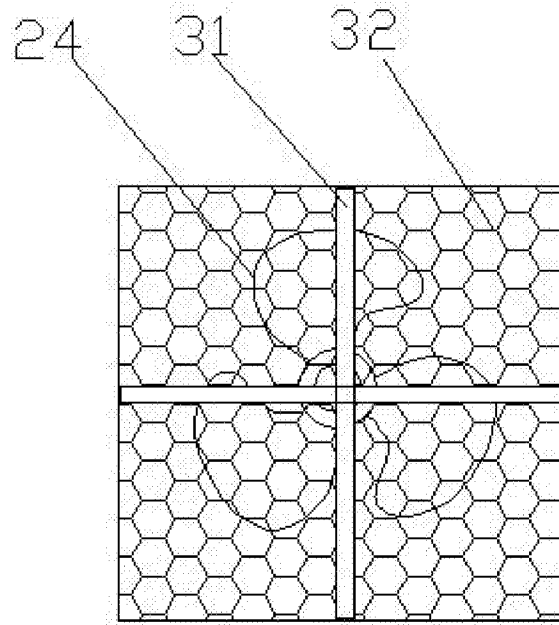


图5