

(19)대한민국특허청(KR)  
(12) 등록특허공보(B1)

(51) Int. Cl.<sup>8</sup> (45) 공고일자 2006년01월23일  
H04B 1/38 (2006.01) (11) 등록번호 10-0543777

(24) 등록일자 2006년01월10일

(21) 출원번호 10-2003-0058715

(65) 공개번호 10-2005-0022038

(22) 출원일자 2003년08월25일

(43) 공개일자 2005년03월07일

(73) 특허권자 주식회사 엠투스  
경기도 부천시 오정구 내동 68-2 3층

(72) 발명자 김용열  
인천광역시 부평구 산곡동 현대아파트 213동 1302호

(74) 대리인 남상선

심사관 : 복진요

(54) 슬라이딩 방식 개폐장치를 갖는 휴대용 단말기

요약

휴대용 단말기의 커버가 본체로부터 슬라이드 방식으로 그리고 버튼의 누름에 의해 자동으로 동작되도록 한 슬라이딩 방식 개폐장치를 갖는 휴대용 단말기가 개시된다. 이러한 단말기의 슬라이드 바디는 메인 바디로부터 슬라이드 가능하게 결합된다. 그리고 스톱퍼부는 슬라이드 바디를 메인 바디에 인입된 상태 또는 인출된 상태 중 하나의 위치에 고정하고, 탄성부는 슬라이드 바디가 메인 바디로부터 인출되는 방향 또는 인입되는 방향으로 탄성을 가한다. 이러한 단말기는, 스톱퍼부를 동작시킴에 따라 슬라이드 바디가 탄성부의 작용에 의해 자동으로 오픈되고, 슬라이드 바디가 인출된 상태에서 탄성부의 탄성에 의해 정지력이 발생되므로 별도의 스톱퍼를 생략하게 된다.

대표도

도 1

색인어

휴대용 단말기, 슬라이드, 개폐

명세서

도면의 간단한 설명

도 1은 본 발명의 일실시예인 휴대용 단말기의 분해 사시도,

도 2는 도 1에 도시한 단말기의 결합상태 사시도,

도 3은 도 2에 도시한 단말기에서 슬라이드 바디가 인출된 상태의 사시도,  
 도 4 및 도 5는 도 1에 도시한 단말기의 클로즈상태를 보인 분해사시도,  
 도 6 및 도 7은 도 1에 도시한 단말기의 오픈상태를 보인 분해사시도이다.

<도면의 주요부분에 대한 부호의 설명>

10: 메인 바디 12: 키패드

14: 수납공간 16: 관통공

20: 고정부 22: 제 1편

30: 슬라이드 바디

32: 액정화면 34: 걸림돌기

110: 슬라이딩 바 112: 후크

114: 제 1장공 116: 압축스프링

120: 버튼 130: 제 1크로스 바

140: 제 2크로스 바 150: 비틀림 스프링

160: 제 1브래킷 162: 제 2장공

170: 제 2브래킷 172: 제 3장공

180: 가이드레일 182: 가이드홈

200: 스크류 202: 제 2편

204: 제 3편 206: 제 4편

## 발명의 상세한 설명

### 발명의 목적

#### 발명이 속하는 기술 및 그 분야의 종래기술

본 발명은 휴대용 단말기의 슬라이드 방식 개폐장치에 관한 것으로, 특히 휴대용 단말기의 커버가 본체로부터 슬라이드 방식으로 그리고 버튼의 누름에 의해 자동으로 동작되도록 함으로써, 사용자가 휴대용 단말기를 개폐할 때 편리함을 주기 위한 휴대용 단말기의 슬라이드 방식 개폐장치에 관한 것이다.

최근에는 휴대용 무선단말기의 보급률이 높아짐에 따라, 휴대용 단말기에 대해 단순한 무선통신의 고유기능 뿐만 아니라 개폐동작에 있어서도 사용자의 취향에 맞는 부가적인 기능이 요구되고 있다.

이러한 요구에 따라, 휴대용 단말기들은 일반적인 바 타입(bar type)부터 플립 타입(flip type), 플립 업 타입(flip up type), 폴더 타입(folder type) 등으로 발전하였으며, 최근 들어서는 폴더 타입 단말기가 주류를 이루고 있다.

이는 폴더 타입 단말기가 디스플레이 장치로 와이드 엘씨디 모듈을 채택할 만 큼 공간적인 여유가 충분하며, 반으로 접어서 휴대하기 때문에 휴대성 또한 타 단말기 보다 우수하기 때문이다.

한편, 폴더 타입 단말기와 유사한 크기의 와이드 엘씨디 모듈을 구비한 디스플레이 장치를 가질 수 있으며, 이와 동시에 단말기의 소형화에 이바지 할 수 있는 슬라이드 타입의 단말기가 알려져 있다.

이러한 슬라이드 타입 단말기는, 메인 바디상에서 커버에 해당하는 서브 바디가 슬라이딩 동작으로 개폐되는 것으로, 기존의 폴더 타입 단말기의 장점을 그대로 살리면서 새로운 동작으로 개폐된다는 부가 장점을 가지고 있다.

통상 슬라이드 타입 단말기의 메인 바디에는 전면에 디스플레이 장치를 설치하고, 슬라이드 바디에는 키패드 어셈블리가 설치된다. 또한 슬라이드 바디 또는 메인 바디중 일측에 가이드 리브를 형성시키고, 나머지 일측에 가이드 리브에 슬라이드 가능하게 결합되는 가이드 슬롯을 형성시킴으로써, 슬라이드 바디의 슬라이딩 동작이 이루어진다. 그리고 슬라이드 바디가 완전히 인출된 상태 및 일부 또는 완전히 인입된 상태에서 슬라이드 바디의 동작을 정지시키기 위한 스톱퍼장치가 구비된다.

한편, 상기와 같은 슬라이드 타입 휴대용 단말기를 개폐시키기 위하여 한 손으로 메인 바디를 잡고 다른 한 손으로 슬라이드 바디를 인출시켜야 하므로, 사용자가 양손을 사용하여야 하는 불편함이 있었다. 그리고 슬라이드 바디가 인입된 상태와 인출된 상태를 유지하기 위하여 두 지점에 스톱퍼장치를 설치하여야 하므로 구조가 복잡하고 부품수가 증가하여 제조가격이 상승하는 문제점이 있었다.

### 발명이 이루고자 하는 기술적 과제

본 발명은 상기와 같은 문제점을 해결하기 위하여 안출한 것으로, 본 발명의 목적은 휴대용 단말기의 커버가 본체로부터 슬라이드 방식으로 그리고 버튼의 누름에 의해 자동으로 동작되도록 함으로써 사용자에게 편리함을 주며, 슬라이드 바디의 인출동작과 연계하여 슬라이드 바디가 인출된 상태에서 정지되도록 함으로써 별도의 스톱퍼를 생략하여 부품 수를 절감하기 위한 것이다.

### 발명의 구성 및 작용

상기와 같은 목적을 달성하기 위한 본 발명은, 메인 바디; 상기 메인 바디로부터 슬라이드 가능하게 결합되는 슬라이드 바디; 상기 슬라이드 바디를 상기 메인 바디에 인입된 상태 또는 인출된 상태 중 하나의 위치에 고정하기 위한 스톱퍼부; 및 상기 슬라이드 바디가 상기 메인 바디로부터 인출되는 방향 또는 인입되는 방향으로 탄성을 가하는 탄성부;로 이루어지고, 상기 탄성부는, 상기 일단이 상기 메인 바디에 지지되고, 타단이 슬라이드 바디에 지지되는 제 1크로스 바; 상기 제 1크로스 바와 서로 엇갈리게 위치되고, 일단이 상기 메인 바디에 지지되며, 타단이 슬라이드 바디에 지지되는 제 2크로스 바; 상기 제 1크로스 바 및 상기 제 2크로스 바의 중심영역에 결합되어 상기 제 1크로스 바 및 상기 제 2크로스 바가 상대 회전하도록 하는 제 2편; 상기 제 2편에 결합되고, 상기 제 1크로스 바 및 상기 제 2크로스 바가 상기 슬라이드 바디를 미는 방향으로 탄성을 가하는 비틀림 스프링으로 이루어지는 슬라이딩 방식 개폐장치를 갖는 휴대용 단말기를 제공한다.

이하에서는 상기와 같은 구성으로 된 본 발명의 양호한 실시예를 설명하여 본 발명을 구체화한다.

도 1은 본 발명의 일실시예인 휴대용 단말기의 분해 사시도이고, 도 2는 도 1에 도시한 단말기의 결합상태 사시도이며, 도 3은 도 2에 도시한 단말기에서 슬라이드 바디가 인출된 상태의 사시도이다.

메인 바디(10)의 표면에는 키패드(12)가 장착되고, 내부에는 각종 기능을 수행하는 메인 보드가 내장된다.

그리고 슬라이드 바디(30)에는 액정화면(32)이 설치되며, 슬라이드 바디(30)와 메인 바디(10)는 플렉시블 피씨비를 통하여 전기적으로 연결된다.

또한 메인 바디(10)에는 측방향으로부터 내부로 수납공간(14)이 형성되고, 이 수납공간(14)에 슬라이드 바디(30)가 출입된다. 즉, 단말기가 클로즈된 상태에서는 슬라이드 바디(30)가 수납공간(14)에 일부 또는 완전히 삽입되고, 단말기가 오픈된 상태에서는 슬라이드 바디(30)에 설치된 액정화면(32)이 모두 노출될 수 있을 정도로 슬라이드 바디(30)가 수납공간(14)으로부터 빠져 나온다. 따라서 단말기를 사용하지 않을 때에는 액정화면(32)이 노출되지 않으므로 외부의 접촉으로부터 액정화면(32)이 보호될 수 있다.

한편, 스톱퍼부는 슬라이드 바디(30)를 메인 바디(10)의 수납공간(14) 내에 인입되었을 때 고정하는 역할을 한다.

이러한 스톱퍼부의 슬라이딩 바(110)는 슬라이드 바디(30)에 형성되는 걸림돌기(34)에 걸리는 후크(112)가 형성되고, 슬라이딩 방향으로 제 1장공(114)이 형성되며, 일단이 메인 바디(10)의 내부로부터 외부로 출몰된다. 이를 위하여 메인 바디(10)에는 슬라이딩 바(110)의 일단이 통과되는 관통공(16)을 형성하고, 외부에서 슬라이딩 바(110)의 일단에 버튼(120)을 결합시킨다.

그리고 메인 바디(10)에는 제 1장공(114)에 결합되는 제 1편(22)이 형성된다.

그리고 후크(112)가 걸림돌기(34)에 걸리는 방향으로 슬라이딩 바(110)를 탄지하도록 압축스프링(116)이 설치된다. 압축스프링(116)의 가이드를 위하여 메인 바디(10)의 내부에 고정부(20)를 형성한다.

한편, 탄성부의 제 1크로스 바(130)는 일단이 메인 바디(10)에 지지되고, 타단이 슬라이드 바디(30)에 지지된다. 그리고 제 2크로스 바(140)는 제 1크로스 바(130)와 서로 엇갈리게 위치되고, 일단이 메인 바디(10)에 지지되며, 타단이 슬라이드 바디(30)에 지지된다.

그리고 제 1크로스 바(130) 및 제 2크로스 바(140)의 중심영역에는 제 2편(202)이 결합되어 제 1크로스 바(130) 및 제 2크로스 바(140)가 제 2편(202)을 중심으로 상대 회전하게 된다.

그리고 제 1크로스 바(130) 및 제 2크로스 바(140)가 상기 슬라이드 바디(30)를 미는 방향으로 탄성을 가하도록 제 2편(202)에 비틀림 스프링(150)이 설치된다.

이러한 탄성부는, 직렬 연결방식으로 2 이상이 설치되어 슬라이드 바디(30)의 이동거리를 확장시킨다. 이를 위하여 하나의 탄성부를 구성하는 제 1크로스 바(130)의 단부와 다른 탄성부를 구성하는 제 2크로스 바(140)의 단부를 제 3편(204)을 사용하여 서로 회전될 수 있도록 각각 연결한다.

또한 제 1크로스 바(130) 및 제 2크로스 바(140)의 일단에 각각 결합되는 제 1브래킷(160)이 구비되고, 이 제 1브래킷(160)은 메인 바디(10)에 스크류(200)로 고정된다. 제 1브래킷(160)에는 한 쌍의 제 2장공(162)이 형성되고, 제 4편(206)을 사용하여 제 1크로스 바(130) 및 제 2크로스 바(140)의 일단을 제 2장공(162)에 결합시킨다. 제 4편(206)은 제 2장공(162)의 길이 만큼 유동할 수 있으므로 제 1크로스 바(130) 및 제 2크로스 바(140)의 상대 회전이 가능하게 된다.

그리고 제 1크로스 바(130) 및 제 2크로스 바(140)의 타단에 각각 결합되는 제 2브래킷(170)이 구비되고, 이 제 2브래킷(170)은 슬라이드 바디(30)에 스크류(200)로 고정된다. 제 2브래킷(170)에는 한 쌍의 제 3장공(172)이 형성되고, 제 4편(206)을 사용하여 제 1크로스 바(130) 및 제 2크로스 바(140)의 타단을 제 3장공(172)에 결합시킨다. 제 4편(206)은 제 3장공(172)의 길이 만큼 유동할 수 있으므로 제 1크로스 바(130) 및 제 2크로스 바(140)의 상대 회전이 가능하게 된다.

그리고 메인 바디(10)의 내부의 양측에 한 쌍의 가이드레일(180)이 각각 고정된다. 이 가이드레일(180)에는 제 1브래킷(160) 및 제 2브래킷(170)의 양단이 각각 슬라이드 가능하게 결합되는 가이드홈(182)이 형성된다. 이러한 가이드레일(180)은 메인 바디(10)에 스크류(200)를 사용하여 고정한다.

이와 같은 단말기는 슬라이드 바디(30)가 외부로 노출될 때 액정화면(32)이 온되도록 하고, 슬라이드 바디(30)가 메인 바디(10)의 수납공간(14)속으로 들어갈 때 액정화면(32)이 오프되도록 메인 바디(10)에 장착된 메인 보드의 기능에 설정한다.

이하에서는 본 실시예의 작용을 설명한다.

도 4 및 도 5는 도 1에 도시한 단말기의 클로즈상태를 보인 분해사시도이고, 도 6 및 도 7은 도 1에 도시한 단말기의 오픈상태를 보인 분해사시도이다.

먼저, 단말기가 클로즈된 상태는 액정화면(32)이 설치된 슬라이드 바디(30)가 메인 바디(10)의 수납공간(14)의 내부로 일부 또는 완전히 들어가 있게 된다. 이때 슬라이드 바디(30)는 제 2브래킷(170)을 통해 다수의 제 1크로스 바(130) 및 제 2크로스 바(140)를 압축한 상태가 된다. 이에 따라 비틀림 스프링(150)이 긴장된 상태를 유지한다.

그리고 슬라이딩 바(110)의 후크(112)는 슬라이드 바디(30)의 걸림돌기(34)에 체결되어 슬라이드 바디(30)가 수납공간(14)에 인입된 상태를 유지한다.

이러한 상태에서 슬라이드 바디(30)를 인출시키기 위하여, 메인 바디(10)의 측면으로 돌출된 버튼(120)을 누른다. 버튼(120)을 누름에 따라 버튼(120)과 슬라이딩 바(110)가 동시에 이동하여 후크(112)가 슬라이드 바디(30)의 걸림돌기(34)에 이탈하게 된다. 이때 메인 바디(10)에 형성된 제 1편(22)은 슬라이딩 바(110)의 제 1장공(114)에 삽입되어 있어서 슬라이딩 바(110)가 직선운동만 할 수 있도록 하고, 그 외의 방향으로 이탈하지 않도록 가이드 한다.

후크(112)가 걸림돌기(34)로부터 이탈하면 슬라이드 바디(30)는 다수의 비틀림 스프링(150)의 탄력을 받는 제 1크로스 바(130) 및 제 2크로스 바(140)의 탄성에 의해 수납공간(14)으로부터 외부로 빠져 나오게 된다. 이때 버튼(120)에서 손을 떼면 슬라이딩 바(110)는 압축스프링(116)의 탄성에 의해 다시 원상으로 돌출된다.

슬라이드 바디(30)가 외부로 빠져 나오면 액정화면(32)이 외부로 노출되므로, 사용자는 액정화면(32)을 보면서 단말기의 고유기능을 사용할 수 있게 된다.

이와 같이 슬라이드 바디(30)가 외부로 슬라이드 되어 나오는 과정은, 버튼(120)을 누르는 동작에 의해 비틀림 스프링(150)의 탄성을 받는 제 1크로스 바(130) 및 제 2크로스 바(140)가 자동으로 슬라이드 바디(30)를 밀게 되므로, 사용자는 한 손으로도 단말기를 오픈 시킬 수 있다.

또한 슬라이드 바디(30)가 인출된 후에도 제 1크로스 바(130) 및 제 2크로스 바(140)는 계속하여 비틀림 스프링(150)의 탄성을 받아서 슬라이드 바디(30)를 인출되는 방향으로 밀고 있으므로 슬라이드 바디(30)가 인출된 상태를 유지시킨다. 따라서 슬라이드 바디(30)가 인출된 상태를 고정하기 위한 별도의 스톱퍼는 필요하지 않다.

한편, 슬라이드 바디(30)가 인출된 상태에서 단말기를 클로즈시키려면, 사용자는 손으로 슬라이드 바디(30)를 수납공간(14) 내로 밀어 넣는다.

이 동작에 의해 슬라이드 바디(30)는 제 1크로스 바(130) 및 제 2크로스 바(140)를 밀어붙이며 수납공간(14) 내로 들어간다. 이에 따라 비틀림 스프링(150)은 긴장된 상태가 되고, 제 1크로스 바(130) 및 제 2크로스 바(140)는 서로 상대회전하며 양단이 측면 방향으로 가장 벌어진 상태가 된다.

그리고 슬라이드 바디(30)가 수납공간(14) 내로 충분히 삽입되면, 슬라이드 바디(30)에 형성된 걸림돌기(34)가 슬라이딩 바(110)의 후크(112)에 걸리게 된다. 따라서 슬라이드 바디(30)가 수납공간(14) 내에 내장된 상태를 유지하게 된다.

### 발명의 효과

이상에서 설명한 바와 같이 본 발명은, 메인 바디(10)와, 메인 바디(10)로부터 슬라이드 가능하게 결합되는 슬라이드 바디(30)와, 슬라이드 바디(30)가 메인 바디(10)에 인입된 상태 또는 인출된 상태 중 하나의 위치에 고정하기 위한 스톱퍼부와, 슬라이드 바디(30)가 메인 바디(10)로부터 인출되는 방향 또는 인입되는 방향으로 탄성을 가하는 탄성부를 갖는 슬라이딩 방식 개폐장치를 갖는 휴대용 단말기로서, 스톱퍼부를 동작시킴에 따라 슬라이드 바디(30)가 탄성부의 작용에 의해 자동으로 오픈되므로 사용자에게 편리함을 주고, 슬라이드 바디(30)가 인출된 상태에서 탄성부의 탄성에 의해 정지력이 발생되므로 별도의 스톱퍼를 생략하여 제조 가격을 절감할 수 있는 효과가 있다.

이상에서는 본 발명을 특정한 실시예로써 설명하였으나, 본 발명은 상기한 실시예에 한정되지 아니하며, 특허청구범위에서 청구하는 본 발명의 요지를 벗어남이 없이 당해 발명이 속하는 분야에서 통상의 지식을 가진 자라면 누구든지 다양한 변형이 가능할 것이다.

### (57) 청구의 범위

#### 청구항 1.

메인 바디(10);

상기 메인 바디(10)로부터 슬라이드 가능하게 결합되는 슬라이드 바디(30);

상기 슬라이드 바디(30)를 상기 메인 바디(10)에 인입된 상태 또는 인출된 상태 중 하나의 위치에 고정하기 위한 스톱퍼부; 및

상기 슬라이드 바디(30)가 상기 메인 바디(10)로부터 인출되는 방향 또는 인입되는 방향으로 탄성을 가하는 탄성부;를 포함하여 이루어지고,

상기 탄성부는,

상기 일단이 상기 메인 바디(10)에 지지되고, 타단이 슬라이드 바디(30)에 지지되는 제 1크로스 바(130);

상기 제 1크로스 바(130)와 서로 엇갈리게 위치되고, 일단이 상기 메인 바디(10)에 지지되며, 타단이 슬라이드 바디(30)에 지지되는 제 2크로스 바(140);

상기 제 1크로스 바(130) 및 상기 제 2크로스 바(140)의 중심영역에 결합되어 상기 제 1크로스 바(130) 및 상기 제 2크로스 바(140)가 상대 회전하도록 하는 제 2편(202);

상기 제 2편(202)에 결합되고, 상기 제 1크로스 바(130) 및 상기 제 2크로스 바(140)가 상기 슬라이드 바디(30)를 미는 방향으로 탄성을 가하는 비틀림 스프링(150)으로 이루어지는 슬라이딩 방식 개폐장치를 갖는 휴대용 단말기.

## 청구항 2.

청구항 1에 있어서, 상기 메인 바디(10)에는 키패드(12)가 장착되고, 상기 슬라이드 바디(30)에는 액정화면(32)이 설치된 것을 특징으로 하는 슬라이딩 방식 개폐장치를 갖는 휴대용 단말기.

## 청구항 3.

청구항 1에 있어서, 상기 메인 바디(10)에는 측방향으로부터 내부로 수납공간(14)이 형성되고, 상기 수납공간(14)에 상기 슬라이드 바디(30)가 출입되는 것을 특징으로 하는 휴대용 단말기의 스윙방식 자동 개폐장치.

## 청구항 4.

청구항 1에 있어서, 상기 스톱퍼부는,

상기 슬라이드 바디(30)에 형성되는 걸림돌기(34)에 걸리는 후크(112)가 형성되고, 슬라이딩 방향으로 제 1장공(114)이 형성되며, 일단이 상기 메인 바디(10)의 내부로부터 외부로 출몰되는 슬라이딩 바(110);

상기 메인 바디(10)에 형성되고, 상기 제 1장공(114)에 결합되는 제 1편(22); 및

상기 후크(112)가 상기 걸림돌기(34)에 걸리는 방향으로 상기 슬라이딩 바(110)를 탄지하는 압축스프링(116);을 포함하는 것을 특징으로 하는 휴대용 단말기의 스윙방식 자동 개폐장치.

## 청구항 5.

청구항 1에 있어서, 상기 탄성부는, 직렬 연결방식으로 2이상이 설치된 것을 특징으로 하는 슬라이딩 방식 개폐장치를 갖는 휴대용 단말기.

**청구항 6.**

청구항 1에 있어서, 상기 탄성부는, 상기 제 1크로스 바(130) 및 상기 제 2크로스 바(140)의 일단이 각각 결합되고, 상기 메인 바디(10)에 고정되는 제 1브래킷(160);

상기 제 1크로스 바(130) 및 상기 제 2크로스 바(140)의 타단이 각각 결합되고, 상기 슬라이드 바디(30)에 고정되는 제 2브래킷(170); 및

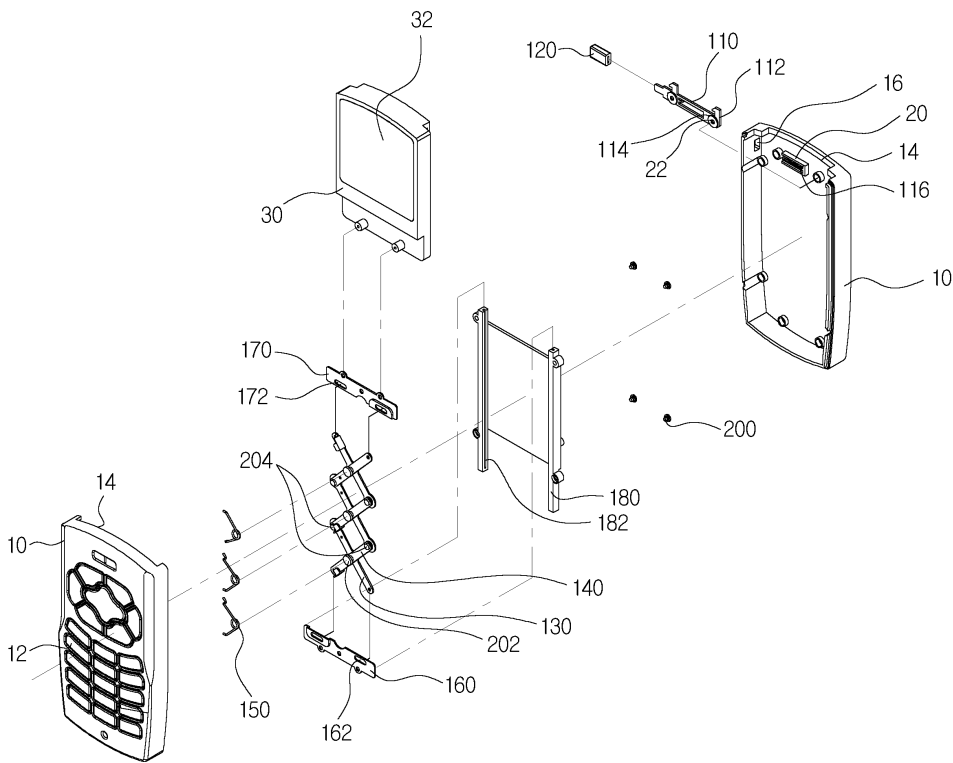
상기 메인 바디(10)의 내부의 양측에 각각 고정되고, 상기 제 1브래킷(160) 및 상기 제 2브래킷(170)의 양단이 각각 슬라이드 가능하게 결합되는 가이드홈(182)이 형성된 한 쌍의 가이드레일(180)을 더 포함하는 것을 특징으로 하는 슬라이딩 방식 개폐장치를 갖는 휴대용 단말기.

**청구항 7.**

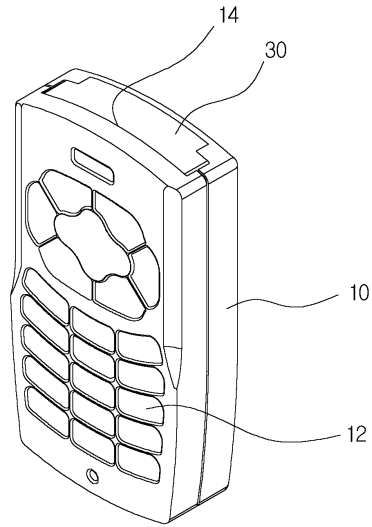
삭제

도면

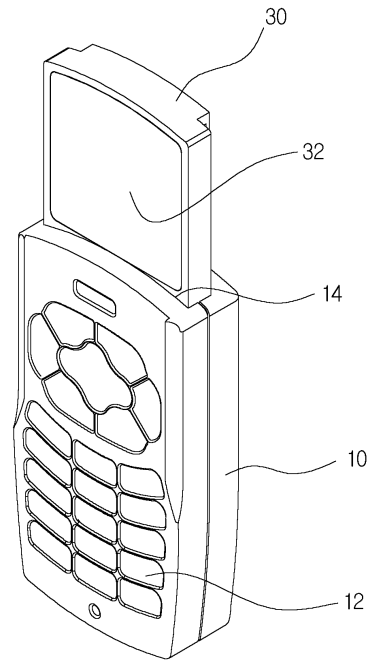
도면1



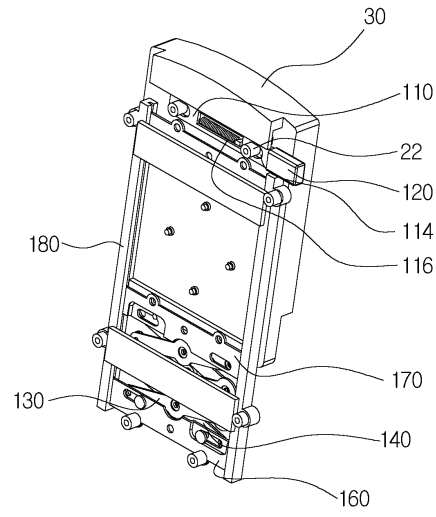
도면2



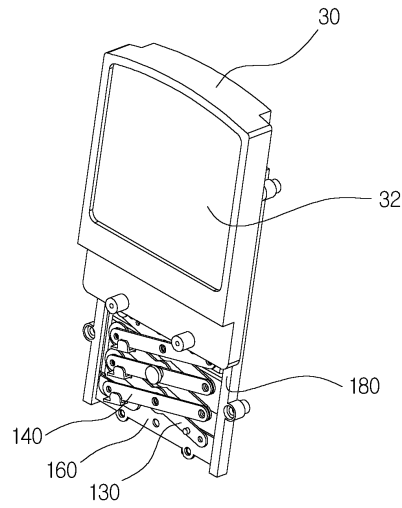
도면3



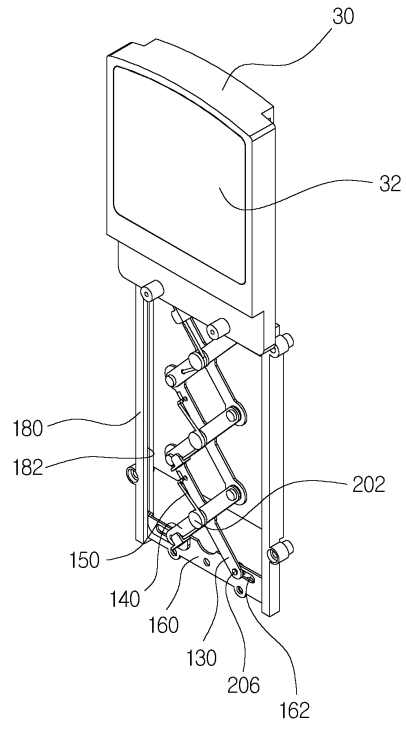
도면4



도면5



도면6



도면7

