

(12) NACH DEM VERTRAG ÜBER DIE INTERNATIONALE ZUSAMMENARBEIT AUF DEM GEBIET DES
PATENTWESENS (PCT) VERÖFFENTLICHTE INTERNATIONALE ANMELDUNG

(19) Weltorganisation für geistiges Eigentum
Internationales Büro



(43) Internationales Veröffentlichungsdatum
2. Dezember 2004 (02.12.2004)

PCT

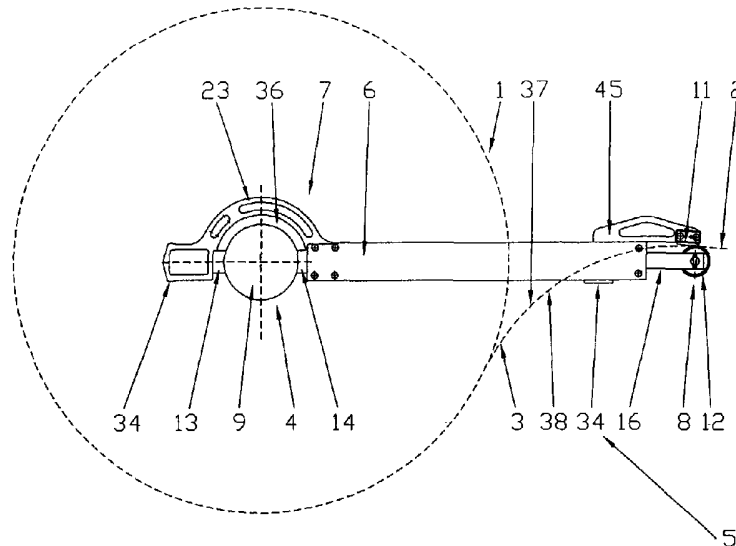
(10) Internationale Veröffentlichungsnummer
WO 2004/103598 A3

- (51) Internationale Patentklassifikation⁷: B21C 47/32, B65H 19/29, B21D 43/28, B65H 19/12
- (21) Internationales Aktenzeichen: PCT/AT2004/000179
- (22) Internationales Anmeldedatum:
21. Mai 2004 (21.05.2004)
- (25) Einreichungssprache: Deutsch
- (26) Veröffentlichungssprache: Deutsch
- (30) Angaben zur Priorität:
A 803/2003 23. Mai 2003 (23.05.2003) AT
- (71) Anmelder (für alle Bestimmungsstaaten mit Ausnahme von US): E-VENTURES BLECHSCHNITTSYSTEM GMBH [AT/AT]; Kärntnerstrasse 355, A-8054 Graz (AT).
- (72) Erfinder; und
- (75) Erfinder/Anmelder (nur für US): KRASSER, Franz [AT/AT]; Wieserstrasse 19, A-8541 Schwanberg (AT).
- (74) Anwälte: KOPECKY, Helmut usw.; Wipplingerstrasse 32/22, A-1010 Wien (AT).
- (81) Bestimmungsstaaten (soweit nicht anders angegeben, für jede verfügbare nationale Schutzrechtsart): AE, AG, AL, AM, AT, AU, AZ, BA, BB, BG, BR, BW, BY, BZ, CA, CH, CN, CO, CR, CU, CZ, DE, DK, DM, DZ, EC, EE, EG, ES, FI, GB, GD, GE, GH, GM, HR, HU, ID, IL, IN, IS, JP, KE, KG, KP, KR, KZ, LC, LK, LR, LS, LT, LU, LV, MA, MD, MG, MK, MN, MW, MX, MZ, NA, NI, NO, NZ, OM, PG, PH, PL, PT, RO, RU, SC, SD, SE, SG, SK, SL, SY, TJ, TM, TN, TR, TT, TZ, UA, UG, US, UZ, VC, VN, YU, ZA, ZM, ZW.
- (84) Bestimmungsstaaten (soweit nicht anders angegeben, für jede verfügbare regionale Schutzrechtsart): ARIPO (BW, GH, GM, KE, LS, MW, MZ, NA, SD, SL, SZ, TZ, UG, ZM, ZW), eurasisches (AM, AZ, BY, KG, KZ, MD, RU, TJ, TM), europäisches (AT, BE, BG, CH, CY, CZ, DE, DK,

[Fortsetzung auf der nächsten Seite]

(54) Title: HOLDING DEVICE

(54) Bezeichnung: HALTEEINRICHTUNG



(57) Abstract: The invention relates to a holding device for the end (2) of a strip of material that is wound onto a coil (1), wherein the coil (1) is mounted on a carrier unit (4). The aim of the invention is to prevent undesirable unwinding of the strip of material. The invention is characterized in that a clamp unit (5) that is substantially U-shaped in its entirety is provided, said clamp unit having on the free ends of both particularly tubular legs (6) at least one fixing unit (7) for supporting or fixing on the corresponding end area (9) of the carrier unit (4), which projects from the coil (1) and which is preferably cylindrical in shape. A clamping unit (8) grasping or fixing one the end (2) of the strip of sheet metal (3) is placed or embodied on the clamp unit (5) at a distance from the fixing unit (7), preferably in the base area or in an area close to the base of at least one leg (6). The invention further relates to a system for mounting two or several strips of material that are wound onto a coil, respectively.

[Fortsetzung auf der nächsten Seite]

WO 2004/103598 A3



EE, ES, FI, FR, GB, GR, HU, IE, IT, LU, MC, NL, PL, PT,
RO, SE, SI, SK, TR), OAPI (BF, BJ, CF, CG, CI, CM, GA,
GN, GQ, GW, ML, MR, NE, SN, TD, TG).

**(88) Veröffentlichungsdatum des internationalen
Recherchenberichts:**

24. März 2005

Veröffentlicht:

— mit internationalem Recherchenbericht

Zur Erklärung der Zweibuchstaben-Codes und der anderen Abkürzungen wird auf die Erklärungen ("Guidance Notes on Codes and Abbreviations") am Anfang jeder regulären Ausgabe der PCT-Gazette verwiesen.

(57) Zusammenfassung: Eine Halteeinrichtung für das Ende (2) einer zu einem Coil (1) aufgewickelten Materialbahn, wobei der Coil (1) auf einer Trageinheit (4), gelagert ist, ist zwecks Vermeidung eines ungewollten Abwickelns der Materialbahn dadurch gekennzeichnet, dass eine in Ihrer Gesamtheit im wesentlichen U-förmige Bügeleinheit (5) vorgesehen ist, die an den freien Enden ihrer beiden, insbesondere rohrförmigen Schenkel (6) jeweils zumindest eine Befestigungseinheit (7) zur Abstützung bzw. Befestigung auf dem jeweiligen aus dem Coil (1) herausragenden, vorzugsweise zylindrischen, Endbereich (9) der Trageinheit (4) aufweist und dass auf der Bügeleinheit (5) im Abstand von der Befestigungseinheit (7), vorzugsweise im Basisbereich bzw. im basisnahen Bereich zumindest eines Schenkels (6), eine das Ende (2) der Blechbahn (3) erfassende und festhaltende Klemmeinheit (8) gelegen bzw. ausgebildet ist. Die Erfindung betrifft auch eine Anlage zum Lagern von zwei oder mehreren jeweils zu einem Coil gewickelten Materialbahnen.

INTERNATIONAL SEARCH REPORT

International Application No
PCT/AT2004/000179

A. CLASSIFICATION OF SUBJECT MATTER
IPC 7 B21C47/32 B65H19/29 B21D43/28 B65H19/12

According to International Patent Classification (IPC) or to both national classification and IPC

B. FIELDS SEARCHED

Minimum documentation searched (classification system followed by classification symbols)
IPC 7 B21C B65H B21D

Documentation searched other than minimum documentation to the extent that such documents are included in the fields searched

Electronic data base consulted during the international search (name of data base and, where practical, search terms used)

EPO-Internal, PAJ, WPI Data

C. DOCUMENTS CONSIDERED TO BE RELEVANT

Category °	Citation of document, with indication, where appropriate, of the relevant passages	Relevant to claim No.
A	US 4 246 817 A (NOLAN FRANK ET AL) 27 January 1981 (1981-01-27) figure 1 -----	1
A	US 5 860 312 A (ANDERSON CARL E) 19 January 1999 (1999-01-19) figure 4 -----	1
A	US 5 394 722 A (MEYER BRUCE E) 7 March 1995 (1995-03-07) column 13, line 33 - column 14, line 36; figures 1,23,24 -----	1,20,21
A	US 636 718 A (J. STONE & COMPANY LTD) 3 May 1950 (1950-05-03) the whole document -----	1
	----- -/--	

Further documents are listed in the continuation of box C.

Patent family members are listed in annex.

° Special categories of cited documents :

- "A" document defining the general state of the art which is not considered to be of particular relevance
- "E" earlier document but published on or after the international filing date
- "L" document which may throw doubts on priority claim(s) or which is cited to establish the publication date of another citation or other special reason (as specified)
- "O" document referring to an oral disclosure, use, exhibition or other means
- "P" document published prior to the international filing date but later than the priority date claimed

- "T" later document published after the international filing date or priority date and not in conflict with the application but cited to understand the principle or theory underlying the invention
- "X" document of particular relevance; the claimed invention cannot be considered novel or cannot be considered to involve an inventive step when the document is taken alone
- "Y" document of particular relevance; the claimed invention cannot be considered to involve an inventive step when the document is combined with one or more other such documents, such combination being obvious to a person skilled in the art.
- "&" document member of the same patent family

Date of the actual completion of the international search

14 October 2004

Date of mailing of the international search report

03. 11. 2004

Name and mailing address of the ISA

European Patent Office, P.B. 5818 Patentlaan 2
NL - 2280 HV Rijswijk
Tel. (+31-70) 340-2040, Tx. 31 651 epo nl,
Fax: (+31-70) 340-3016

Authorized officer

Ritter, F

INTERNATIONAL SEARCH REPORT

International Application No
PCT/AT2004/000179

C.(Continuation) DOCUMENTS CONSIDERED TO BE RELEVANT		
Category °	Citation of document, with indication, where appropriate, of the relevant passages	Relevant to claim No.
A	US 5 746 077 A (KIELY JOSEPH A ET AL) 5 May 1998 (1998-05-05) figure 1	1
X	----- PATENT ABSTRACTS OF JAPAN vol. 0072, no. 65 (M-258), 25 November 1983 (1983-11-25) -& JP 58 145315 A (AIDA ENGINEERING KK; others: 01), 30 August 1983 (1983-08-30) abstract; figure 1	20,21
A	----- GB 113 274 A (VOGTLAENDISCHE MASCHF AG) 3 June 1920 (1920-06-03) the whole document	20,21,25
A	----- CH 664 309 A (SIEBER HANS) 29 February 1988 (1988-02-29) the whole document	20,22,23
A	----- US 4 828 199 A (ANNACKER HEINZ) 9 May 1989 (1989-05-09) the whole document	20,23, 27,29
A	----- DE 37 39 199 A (DUERKOPP SYSTEM TECHNIK GMBH) 1 June 1989 (1989-06-01) the whole document -----	20

INTERNATIONAL SEARCH REPORT

International application No.
AT2004/000179

Box I Observations where certain claims were found unsearchable (Continuation of item 1 of first sheet)

This international search report has not been established in respect of certain claims under Article 17(2)(a) for the following reasons:

- 1. Claims Nos.:
because they relate to subject matter not required to be searched by this Authority, namely:

- 2. Claims Nos.:
because they relate to parts of the international application that do not comply with the prescribed requirements to such an extent that no meaningful international search can be carried out, specifically:

- 3. Claims Nos.:
because they are dependent claims and are not drafted in accordance with the second and third sentences of Rule 6.4(a).

Box II Observations where unity of invention is lacking (Continuation of item 2 of first sheet)

This International Searching Authority found multiple inventions in this international application, as follows:

SEE SUPPLEMENTAL SHEET

- 1. As all required additional search fees were timely paid by the applicant, this international search report covers all searchable claims.
- 2. As all searchable claims could be searched without effort justifying an additional fee, this Authority did not invite payment of any additional fee.
- 3. As only some of the required additional search fees were timely paid by the applicant, this international search report covers only those claims for which fees were paid, specifically claims Nos.:

- 4. No required additional search fees were timely paid by the applicant. Consequently, this international search report is restricted to the invention first mentioned in the claims; it is covered by claims Nos.:

- Remark on Protest**
- The additional search fees were accompanied by the applicant's protest.
 - No protest accompanied the payment of additional search fees.

The International Searching Authority has determined that this international application contains multiple (groups of) inventions, namely:

1. Claims: 1-19

The subject matter of independent claim 1 is a retaining device for the end of a material strip wound onto a coil. The retaining device is characterised by a U-shaped clamp unit with a fixing unit for fixing to the end regions of the support unit of the material strip and a clamping unit situated on the clamp unit for holding the end of the material strip.

The problem solved by the features of the characterising portion of claim 1 consists in preventing the material strip from being unwound from the coil.

2. Claims: 20-29

The subject matter of independent claim 20 is a system for storing two or more material strips each wound onto a coil. The system is characterised essentially by a storage device for the coils, a tensioning and a retaining device for each coil, and a transport device for transporting a coil from a storage location to a delivery location and back.

The problem solved by the features of the characterising portion of claim 20 consists in enabling a plurality of coils to be processed automatically at the same delivery location and without their having to be transferred to a separate unwinding unit.

INTERNATIONAL SEARCH REPORT

Information on patent family members

International Application No
PCT/AT2004/000179

Patent document cited in search report		Publication date		Patent family member(s)	Publication date
US 4246817	A	27-01-1981	GB	2047201 A ,B	26-11-1980
US 5860312	A	19-01-1999	WO	9719769 A1	05-06-1997
US 5394722	A	07-03-1995	AU	7567894 A	14-03-1995
			CA	2169738 A1	23-02-1995
			CN	1131919 A	25-09-1996
			EP	0714327 A1	05-06-1996
			WO	9505252 A1	23-02-1995
			ZA	9406193 A	20-04-1995
US 636718	A		NONE		
US 5746077	A	05-05-1998	NONE		
JP 58145315	A	30-08-1983	JP	1028651 B	05-06-1989
			JP	1545603 C	28-02-1990
GB 113274	A	03-06-1920	NONE		
CH 664309	A	29-02-1988	CH	664309 A5	29-02-1988
US 4828199	A	09-05-1989	DE	3621612 A1	14-01-1988
			FR	2600563 A1	31-12-1987
			GB	2191967 A ,B	31-12-1987
			IT	1212144 B	08-11-1989
DE 3739199	A	01-06-1989	DE	3739199 A1	01-06-1989

INTERNATIONALER RECHERCHENBERICHT

Internationales Aktenzeichen

PCT/AT2004/000179

A. KLASSIFIZIERUNG DES ANMELDUNGSGEGENSTANDES		
IPK 7	B21C47/32	B65H19/29 B21D43/28 B65H19/12
Nach der Internationalen Patentklassifikation (IPK) oder nach der nationalen Klassifikation und der IPK		
B. RECHERCHIERTE GEBIETE		
Recherchierter Mindestprüfstoff (Klassifikationssystem und Klassifikationssymbole)		
IPK 7 B21C B65H B21D		
Recherchierte aber nicht zum Mindestprüfstoff gehörende Veröffentlichungen, soweit diese unter die recherchierten Gebiete fallen		
Während der internationalen Recherche konsultierte elektronische Datenbank (Name der Datenbank und evtl. verwendete Suchbegriffe)		
EPO-Internal, PAJ, WPI Data		
C. ALS WESENTLICH ANGESEHENE UNTERLAGEN		
Kategorie°	Bezeichnung der Veröffentlichung, soweit erforderlich unter Angabe der in Betracht kommenden Teile	Betr. Anspruch Nr.
A	US 4 246 817 A (NOLAN FRANK ET AL) 27. Januar 1981 (1981-01-27) Abbildung 1	1
A	US 5 860 312 A (ANDERSON CARL E) 19. Januar 1999 (1999-01-19) Abbildung 4	1
A	US 5 394 722 A (MEYER BRUCE E) 7. März 1995 (1995-03-07) Spalte 13, Zeile 33 - Spalte 14, Zeile 36; Abbildungen 1,23,24	1,20,21
A	US 636 718 A (J. STONE & COMPANY LTD) 3. Mai 1950 (1950-05-03) das ganze Dokument.	1
	----- -/--	
<input checked="" type="checkbox"/> Weitere Veröffentlichungen sind der Fortsetzung von Feld C zu entnehmen <input checked="" type="checkbox"/> Siehe Anhang Patentfamilie		
° Besondere Kategorien von angegebenen Veröffentlichungen : "A" Veröffentlichung, die den allgemeinen Stand der Technik definiert, aber nicht als besonders bedeutsam anzusehen ist "E" älteres Dokument, das jedoch erst am oder nach dem internationalen Anmeldedatum veröffentlicht worden ist "L" Veröffentlichung, die geeignet ist, einen Prioritätsanspruch zweifelhaft erscheinen zu lassen, oder durch die das Veröffentlichungsdatum einer anderen im Recherchenbericht genannten Veröffentlichung belegt werden soll oder die aus einem anderen besonderen Grund angegeben ist (wie ausgeführt) "O" Veröffentlichung, die sich auf eine mündliche Offenbarung, eine Benutzung, eine Ausstellung oder andere Maßnahmen bezieht "P" Veröffentlichung, die vor dem internationalen Anmeldedatum, aber nach dem beanspruchten Prioritätsdatum veröffentlicht worden ist "T" Spätere Veröffentlichung, die nach dem internationalen Anmeldedatum oder dem Prioritätsdatum veröffentlicht worden ist und mit der Anmeldung nicht kollidiert, sondern nur zum Verständnis des der Erfindung zugrundeliegenden Prinzips oder der ihr zugrundeliegenden Theorie angegeben ist "X" Veröffentlichung von besonderer Bedeutung; die beanspruchte Erfindung kann allein aufgrund dieser Veröffentlichung nicht als neu oder auf erfinderischer Tätigkeit beruhend betrachtet werden "Y" Veröffentlichung von besonderer Bedeutung; die beanspruchte Erfindung kann nicht als auf erfinderischer Tätigkeit beruhend betrachtet werden, wenn die Veröffentlichung mit einer oder mehreren anderen Veröffentlichungen dieser Kategorie in Verbindung gebracht wird und diese Verbindung für einen Fachmann naheliegend ist "&" Veröffentlichung, die Mitglied derselben Patentfamilie ist		
Datum des Abschlusses der internationalen Recherche		Absenddatum des internationalen Recherchenberichts
14. Oktober 2004		03. 11. 2004
Name und Postanschrift der Internationalen Recherchenbehörde Europäisches Patentamt, P.B. 5818 Patentlaan 2 NL - 2280 HV Rijswijk Tel. (+31-70) 340-2040, Tx. 31 651 epo nl, Fax: (+31-70) 340-3016		Bevollmächtigter Bediensteter Ritter, F

C.(Fortsetzung) ALS WESENTLICH ANGESEHENE UNTERLAGEN		
Kategorie°	Bezeichnung der Veröffentlichung, soweit erforderlich unter Angabe der in Betracht kommenden Teile	Betr. Anspruch Nr.
A	US 5 746 077 A (KIELY JOSEPH A ET AL) 5. Mai 1998 (1998-05-05) Abbildung 1	1
X	----- PATENT ABSTRACTS OF JAPAN Bd. 0072, Nr. 65 (M-258), 25. November 1983 (1983-11-25) -& JP 58 145315 A (AIDA ENGINEERING KK; others: 01), 30. August 1983 (1983-08-30) Zusammenfassung; Abbildung 1	20,21
A	----- GB 113 274 A (VOGTLAENDISCHE MASCHF AG) 3. Juni 1920 (1920-06-03) das ganze Dokument	20,21,25
A	----- CH 664 309 A (SIEBER HANS) 29. Februar 1988 (1988-02-29) das ganze Dokument	20,22,23
A	----- US 4 828 199 A (ANNACKER HEINZ) 9. Mai 1989 (1989-05-09) das ganze Dokument	20,23, 27,29
A	----- DE 37 39 199 A (DUERKOPP SYSTEM TECHNIK GMBH) 1. Juni 1989 (1989-06-01) das ganze Dokument	20

Feld II Bemerkungen zu den Ansprüchen, die sich als nicht recherchierbar erwiesen haben (Fortsetzung von Punkt 2 auf Blatt 1)

Gemäß Artikel 17(2)a) wurde aus folgenden Gründen für bestimmte Ansprüche kein Recherchenbericht erstellt:

1. Ansprüche Nr.
weil sie sich auf Gegenstände beziehen, zu deren Recherche die Behörde nicht verpflichtet ist, nämlich

2. Ansprüche Nr.
weil sie sich auf Teile der internationalen Anmeldung beziehen, die den vorgeschriebenen Anforderungen so wenig entsprechen, daß eine sinnvolle internationale Recherche nicht durchgeführt werden kann, nämlich

3. Ansprüche Nr.
weil es sich dabei um abhängige Ansprüche handelt, die nicht entsprechend Satz 2 und 3 der Regel 6.4 a) abgefaßt sind.

Feld III Bemerkungen bei mangelnder Einheitlichkeit der Erfindung (Fortsetzung von Punkt 3 auf Blatt 1)

Die internationale Recherchenbehörde hat festgestellt, daß diese internationale Anmeldung mehrere Erfindungen enthält:

siehe Zusatzblatt

1. Da der Anmelder alle erforderlichen zusätzlichen Recherchegebühren rechtzeitig entrichtet hat, erstreckt sich dieser internationale Recherchenbericht auf alle recherchierbaren Ansprüche.

2. Da für alle recherchierbaren Ansprüche die Recherche ohne einen Arbeitsaufwand durchgeführt werden konnte, der eine zusätzliche Recherchegebühr gerechtfertigt hätte, hat die Behörde nicht zur Zahlung einer solchen Gebühr aufgefordert.

3. Da der Anmelder nur einige der erforderlichen zusätzlichen Recherchegebühren rechtzeitig entrichtet hat, erstreckt sich dieser internationale Recherchenbericht nur auf die Ansprüche, für die Gebühren entrichtet worden sind, nämlich auf die Ansprüche Nr.

4. Der Anmelder hat die erforderlichen zusätzlichen Recherchegebühren nicht rechtzeitig entrichtet. Der internationale Recherchenbericht beschränkt sich daher auf die in den Ansprüchen zuerst erwähnte Erfindung; diese ist in folgenden Ansprüchen erfaßt:

Bemerkungen hinsichtlich eines Widerspruchs

Die zusätzlichen Gebühren wurden vom Anmelder unter Widerspruch gezahlt.

Die Zahlung zusätzlicher Recherchegebühren erfolgte ohne Widerspruch.

WEITERE ANGABEN

PCT/ISA/ 210

Die internationale Recherchenbehörde hat festgestellt, dass diese internationale Anmeldung mehrere (Gruppen von) Erfindungen enthält, nämlich:

1. Ansprüche: 1-19

Der Gegenstand des unabhängigen Anspruchs 1 ist eine Halteeinrichtung für das Ende einer zu einem Coil aufgewickelten Materialbahn. Diese Halteeinrichtung ist gekennzeichnet durch eine U-förmige Bügeleinheit mit einer Befestigungseinheit zur Befestigung auf den Endbereichen der Trageinheit der Materialbahn und eine auf der Bügeleinheit ausgebildete Klemmeinheit zur Erfassung des Endes der Materialbahn.

Die durch die Merkmale des kennzeichnenden Teils des Anspruchs 1 gelöste Aufgabe besteht darin, ein Abwickeln der Materialbahn vom Coil zu verhindern.

2. Ansprüche: 20-29

Der Gegenstand des unabhängigen Anspruchs 20 ist eine Anlage zum Lagern von zwei oder mehreren jeweils zu einem Coil gewickelten Materialbahnen. Diese Anlage ist im wesentlichen gekennzeichnet durch eine Speichereinrichtung für die Coils, eine Spann- und eine Halteeinrichtung für jedes Coil und eine Transporteinrichtung zum Transport eines Coils von einer Lagerstelle zu einer Abgabestelle und retour.

Die durch die Merkmale des kennzeichnenden Teils des Anspruchs 20 gelöste Aufgabe besteht darin, eine Vielzahl von Coils automatisch und ohne Übergabe auf eine separate Abspuleinheit an derselben Abgabestelle verarbeiten zu können.

INTERNATIONALER RECHERCHENBERICHT

Angaben zu Veröffentlichungen, die zur selben Patentfamilie gehören

Internationales Aktenzeichen

PCT/AT2004/000179

Im Recherchenbericht angeführtes Patentdokument		Datum der Veröffentlichung	Mitglied(er) der Patentfamilie	Datum der Veröffentlichung
US 4246817	A	27-01-1981	GB 2047201 A ,B	26-11-1980
US 5860312	A	19-01-1999	WO 9719769 A1	05-06-1997
US 5394722	A	07-03-1995	AU 7567894 A	14-03-1995
			CA 2169738 A1	23-02-1995
			CN 1131919 A	25-09-1996
			EP 0714327 A1	05-06-1996
			WO 9505252 A1	23-02-1995
			ZA 9406193 A	20-04-1995
US 636718	A		KEINE	
US 5746077	A	05-05-1998	KEINE	
JP 58145315	A	30-08-1983	JP 1028651 B	05-06-1989
			JP 1545603 C	28-02-1990
GB 113274	A	03-06-1920	KEINE	
CH 664309	A	29-02-1988	CH 664309 A5	29-02-1988
US 4828199	A	09-05-1989	DE 3621612 A1	14-01-1988
			FR 2600563 A1	31-12-1987
			GB 2191967 A ,B	31-12-1987
			IT 1212144 B	08-11-1989
DE 3739199	A	01-06-1989	DE 3739199 A1	01-06-1989