

①9



OFICINA ESPAÑOLA DE
PATENTES Y MARCAS

ESPAÑA



①1 Número de publicación: **1 069 027**

②1 Número de solicitud: U 200802155

⑤1 Int. Cl.:
A41D 25/04 (2006.01)

①2

SOLICITUD DE MODELO DE UTILIDAD

U

②2 Fecha de presentación: **10.10.2008**

④3 Fecha de publicación de la solicitud: **16.01.2009**

⑦1 Solicitante/s: **Tomás Llorente Aguado**
c/ Cartagena, 10 - 5º B
28028 Madrid, ES

⑦2 Inventor/es: **Llorente Aguado, Tomás**

⑦4 Agente: **No consta**

⑤4 Título: **Fijador de corbata.**

ES 1 069 027 U

DESCRIPCIÓN

Fijador de corbata.

Objeto de la invención

La presente invención se refiere a un dispositivo de sujeción de nudo de corbata que sirve para sujetar la corbata a los cuellos de la camisa. Este dispositivo tiene una forma rectangular alargada y de dimensiones que permitan albergar en su sección los ojales de los extremos así como pasar por el ojal del cuello de la camisa, acabado en los extremos por elementos de remate o costuras.

Este dispositivo consta de dos aberturas en los extremos sobre las que se abrocha el botón del cuello de la camisa convencional en el primer extremo, pasando después por el ojal del cuello de la propia camisa, para, acogiendo a la corbata en el seno del lazo realizado, volver a ser abrochado el segundo ojal al botón del cuello de la camisa. Mediante esta pieza la corbata se mantiene estabilizada en el cuello de la camisa. La pieza descrita hace innecesario pasar tras el cuello ningún dispositivo para mantener la corbata en la posición deseada. Para su aplicación no es necesaria la utilización de ningún tipo especial de corbata, (nudo preconformado, con cuello de goma, etc...).

Antecedentes de la invención

Numerosos han sido a lo largo del tiempo los inventos destinados a facilitar el empleo de la corbata pero siempre se ha abordado el problema desde el punto de vista de facilitar la labor de realizar el nudo de la corbata, pero en la mayoría de los casos fijándola al cuello de la camisa con diversos dispositivos que abrazan el cuello del usuario o acoplándose al nudo ya realizado de la propia corbata, enlazada de la manera clásica alrededor del cuello del usuario (por ejemplo las siguientes patentes: porta-nudos de corbata - 155301 -, sujetador de nudo de corbata - ES 1 062 938 U -, nuevo sujetador de nudo de corbata - ES 1 067 234 U -), generalmente dotando a un nudo de corbata preconformado de unas tiras elásticas que lo fijaban al cuello, utilizando varios tipos de cierre, de manera que estos dispositivos forman parte de la propia corbata, de manera que se debe fabricar tanto dispositivos como corbatas que ofrezcan estas características. Para la utilización de este tipo de dispositivos, se han de realizar maniobras que resultan ser poco prácticas, no resultando un conjunto estético en diversos casos pues los tirantes pueden quedar muy ajustados, provocando arrugas en el cuello de la camisa, o quedar demasiado flojas, haciendo descender el nudo de la corbata hasta el punto de hacer visibles las propias tiras.

Menor ha sido el número de patentes que se han preocupado de evitar esta problemática desarrollando invenciones que no formen parte de la propia corbata, sino que sean elementos independientes, que solucionaban en mayor o menor medida las situaciones negativas expresadas anteriormente, como por ejem-

plo la patente ES 1 024 828 U - sujeta corbatas -. Si bien estos desarrollos suponían un avance respecto a los clásicos sistemas de sujeción, seguían siendo dispositivos de un tamaño considerable y generalmente rígidos, reduciendo la comodidad del usuario.

Descripción de la invención

Se trata de un dispositivo de forma rectangular alargada y flexible que viene resolver de manera sencilla, y plenamente satisfactoria el uso de la corbata, dado que se trata de un elemento totalmente independiente de la corbata al que la corbata es fácilmente fijable, y por que se sujeta puntualmente, haciendo innecesario rodear el cuello del usuario, proporcionando gran comodidad, pues no se trata de un dispositivo rígido, como los avances descritos anteriormente.

Para ello y en el modo de realización preferente, la invención que se preconiza está basada en una simple tira de material textil, aunque pueden usarse multitud de elementos y materiales de diversas características, estando los extremos de la tira acabados con dos costuras o elementos de remate (4), para evitar el deterioro de esta parte de la pieza. Cerca de los extremos se alojan dos ojales o aberturas (1 y 2) para que el primero de ellos (1) sea cogido al botón del cuello de la camisa (6), de manera que una vez pasada la tira por el propio ojal de la camisa (7), que originalmente estaba destinado para ser fijado al botón del cuello de la camisa, vuelve el segundo ojal (2) a buscar el botón del cuello de la camisa, albergando en su seno a la corbata (8). Se pueden disponer varios ojales (5) para permitir al usuario tanto aflojar o apretar la presión del lazo y la corbata, como elegir la altura final del nudo. Esta invención que se describe permite fijar el nudo de la corbata de manera estable al cuello de la camisa, sin necesidad ni si quiera de abrochar el cuello de ésta.

Descripción de los dibujos

En la figura 1 se aprecia la tira con sus dos ojales en los extremos (1 y 2), destinados a ser fijados al botón del cuello de la camisa (6), en el centro de la tira se aprecia un estrechamiento (3) que sirve para facilitar el alojamiento de la tira en el ojal de la camisa (7), al disponer de una sección menor, se ajusta al ancho del ojal de la camisa (7) de manera que no se generen arrugas ni dobleces no deseados. Los extremos de la tira se acaban con dos costuras o elementos de remate (4), para evitar el deterioro de esta parte de la pieza.

La figura 2 muestra la variante donde se pueden abrir dos o más ojales (5) en el extremo que ha de abrocharse al botón de la camisa (6) en segundo lugar, para facilitar al usuario la elección de la altura a la que descansará el nudo de la corbata.

En la figura 3 se aprecia el resultado final del lazo que sujeta la corbata (8), justo antes de abrochar el ojal de la tira (2) y una vez que el primer ojal (1) ha sido abrochado al botón de la camisa (6), y se ha pasado la tira por el ojal del cuello de la camisa (7).

REIVINDICACIONES

1. Dispositivo de sujeción de nudo de corbata **caracterizado** por tener una forma rectangular alargada y de dimensiones que permitan albergar en su sección los ojales de los extremos (1 y 2) así como pasar por el ojal del cuello de la camisa (7), acabado en los extremos por elementos de remate o costuras (4).

2. Dispositivo según reivindicación 1 **caracterizado** por constar de dos aberturas en los extremos (1 y 2) sobre las que se abrocha el botón del cuello de la camisa convencional (6) en el primer extremo (1), pasando después por el ojal del cuello de la propia ca-

misa (7), para, acogiendo a la corbata (8) en el seno del lazo realizado, volver a ser abrochado el segundo ojal (2) al botón del cuello de la camisa (6).

3. Dispositivo según reivindicación 1 **caracterizado** por tener un estrechamiento en el centro del mismo (3) para que sea éste el lugar que se aloje en el ojal del cuello de la camisa (7).

4. Dispositivo según reivindicación 1 **caracterizado** por permitir la apertura de uno o más nuevos ojales (5) junto al segundo ojal (2) descrito anteriormente, para posibilitar al usuario fijar tanto la altura del nudo de la corbata como el ajuste al cuello de la camisa.

15

20

25

30

35

40

45

50

55

60

65

DESCRIPCION GRAFICA

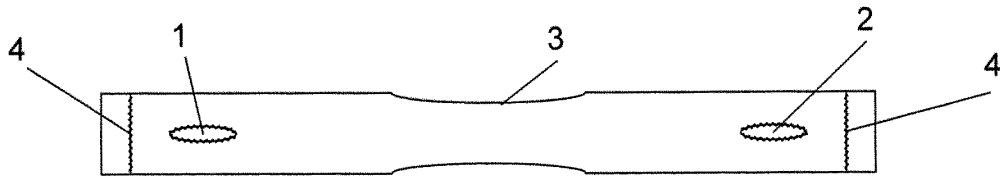


figura 1

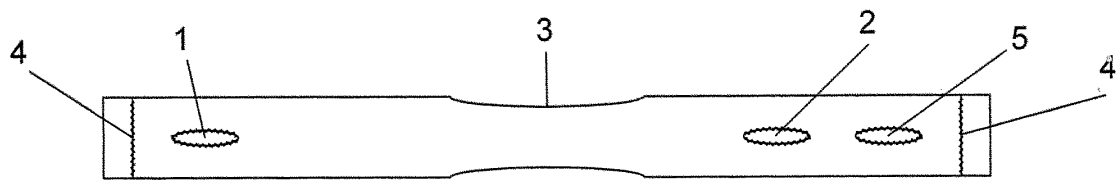


figura 2

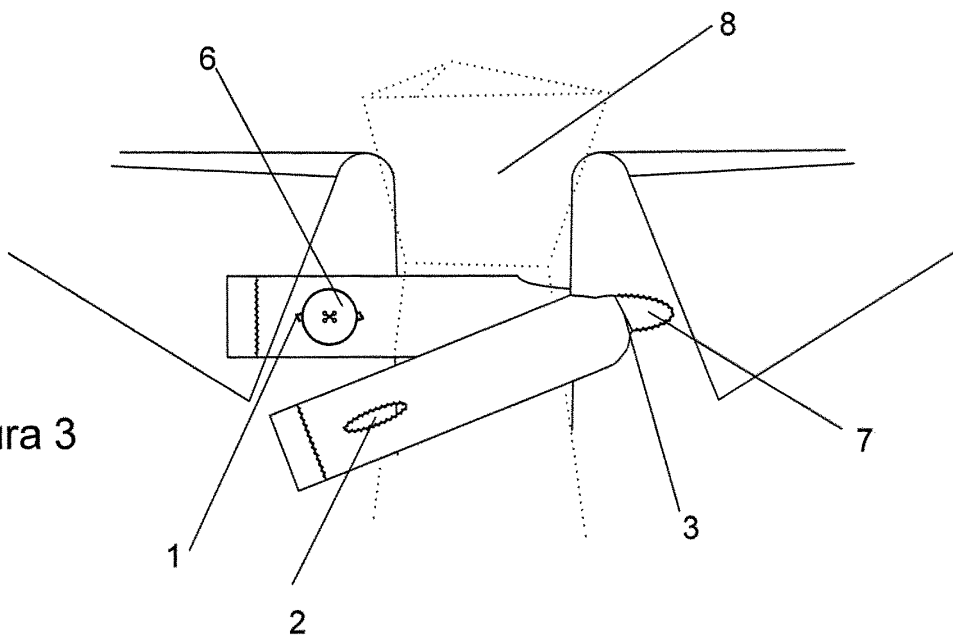


figura 3